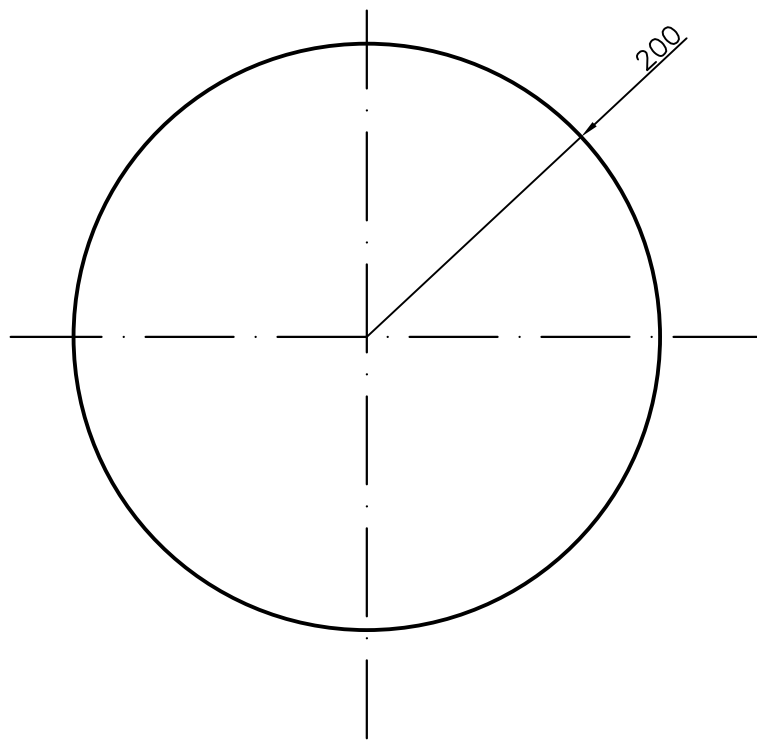
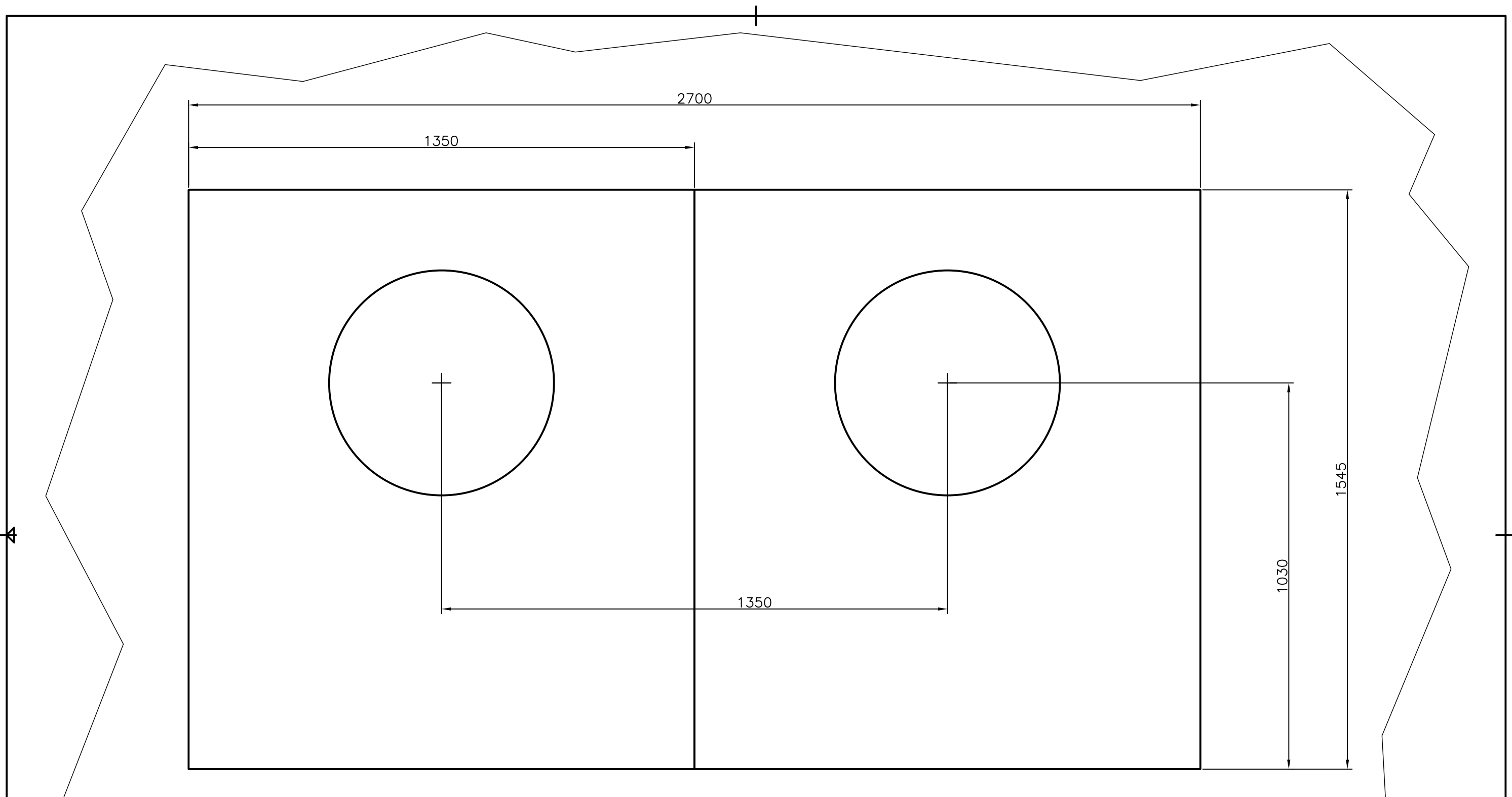


	01	Paso de cebra		
	Conjunto	Designacion y observaciones		Material y medidas
	Fecha	Nombre	firma:	Tol. no indicadas UNE EN 22768-m
Dibujado	15/12/10	CRISTELL NONAY		ESCUELA UNIVERSITARIA DE INGENIERIA TECNICA INDUSTRIAL ZARAGOZA
Comprobado	21/02/11	P.F.C.		
I.D.S. NORMAS				
ESCALA	PASO DE CEBRA			N. lámina
1:20				01.00
				N. alumno 564001
				Proyecto Fin de Carrera

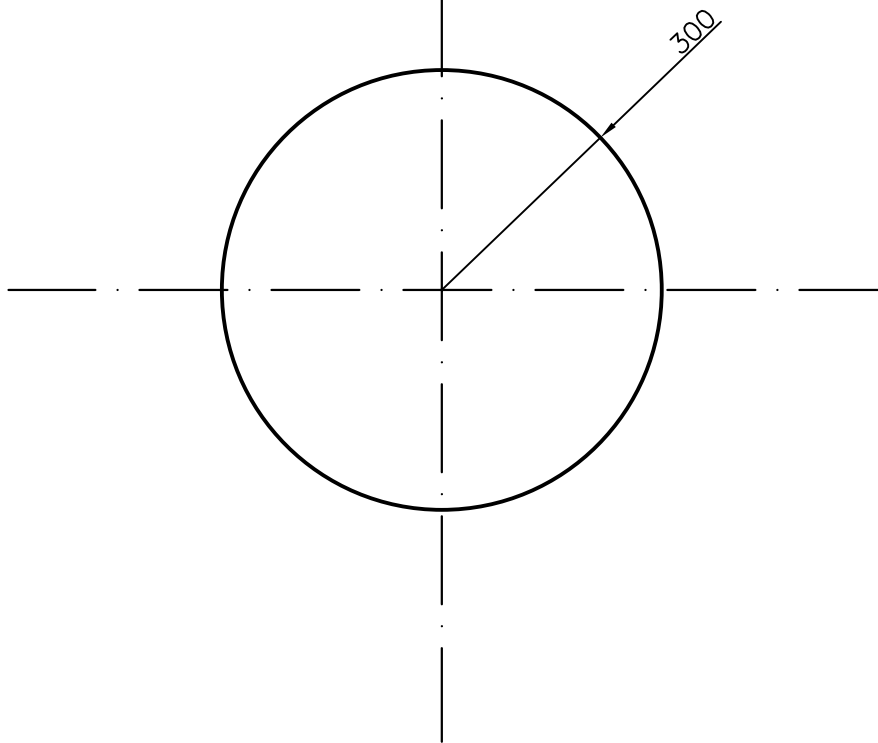


4xconjunto	1	Paso de cebra		Vinilo adhesivo
Nº Piezas	Nº Pieza	Designacion y observaciones		Material y medidas
	Fecha	Nombre	firma:	Tol. no indicadas UNE EN 22768-m
Dibujado	15/12/10	CRISTELL NONAY		ESCUELA UNIVERSITARIA DE INGENIERIA TECNICA INDUSTRIAL ZARAGOZA
Comprobado	21/02/11	P.F.C.		
I.D.S. NORMAS				
ESCALA	VINILO PASO CEBRA			N. lámina
1:5				01.01
				N. alumno 564001
				Proyecto Fin de Carrera

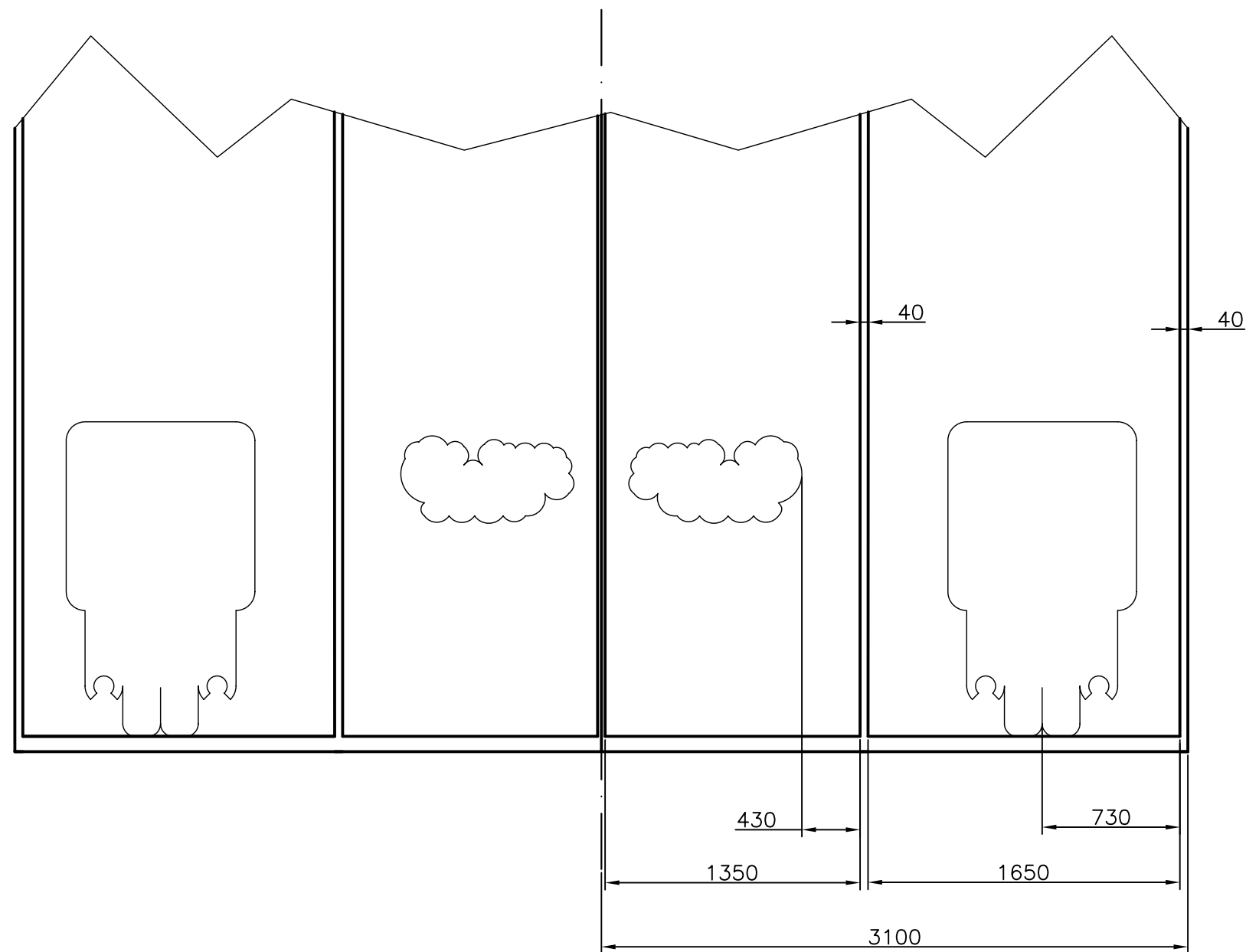


NOTA: La vista de detalle representada en el plano corresponde a un módulo de 2 ventanas de la fachada del edificio Torres Quevedo, por lo que las medidas correspondientes al módulo serán aproximadas.
 IMPORTANTE: VERIFICAR MEDIDAS SEGÚN PLANO DE CONSTRUCCIÓN

	2	Módulo ventanas edificio Torres Quevedo		
	Conjunto	Designacion y observaciones	Material y medidas	
	Fecha	Nombre	firma:	Tol. no indicadas UNE EN 22768-m
Dibujado	15/12/10	CRISTELL NONAY		ESCUELA UNIVERSITARIA DE INGENIERIA TECNICA INDUSTRIAL ZARAGOZA
Comprobado	21/02/11	P.F.C.		
I.D.S. NORMAS				
ESCALA	MÓDULO VANTANAS FACHADA ED. TORRES QUEVEDO			N. lámina 02.00
1:10				N. alumno 564001
				Proyecto Fin de Carrera



2xmódulo	1	Módulo ventanas fachada ed. Torres Quevedo		Vinilo adhesivo
Nº Piezas	Nº Pieza	Designacion y observaciones		Material y medidas
	Fecha	Nombre	firma:	Tol. no indicadas UNE EN 22768-m
Dibujado	15/12/10	CRISTELL NONAY		ESCUELA UNIVERSITARIA DE INGENIERIA TECNICA INDUSTRIAL ZARAGOZA
Comprobado	21/02/11	P.F.C.		
I.D.S. NORMAS				
ESCALA	VINILO CIRCULAR VENTANAS ED. TORRES QUEVEDO			N. lámina 02.01
1:10				N. alumno 564001
				Proyecto Fin de Carrera

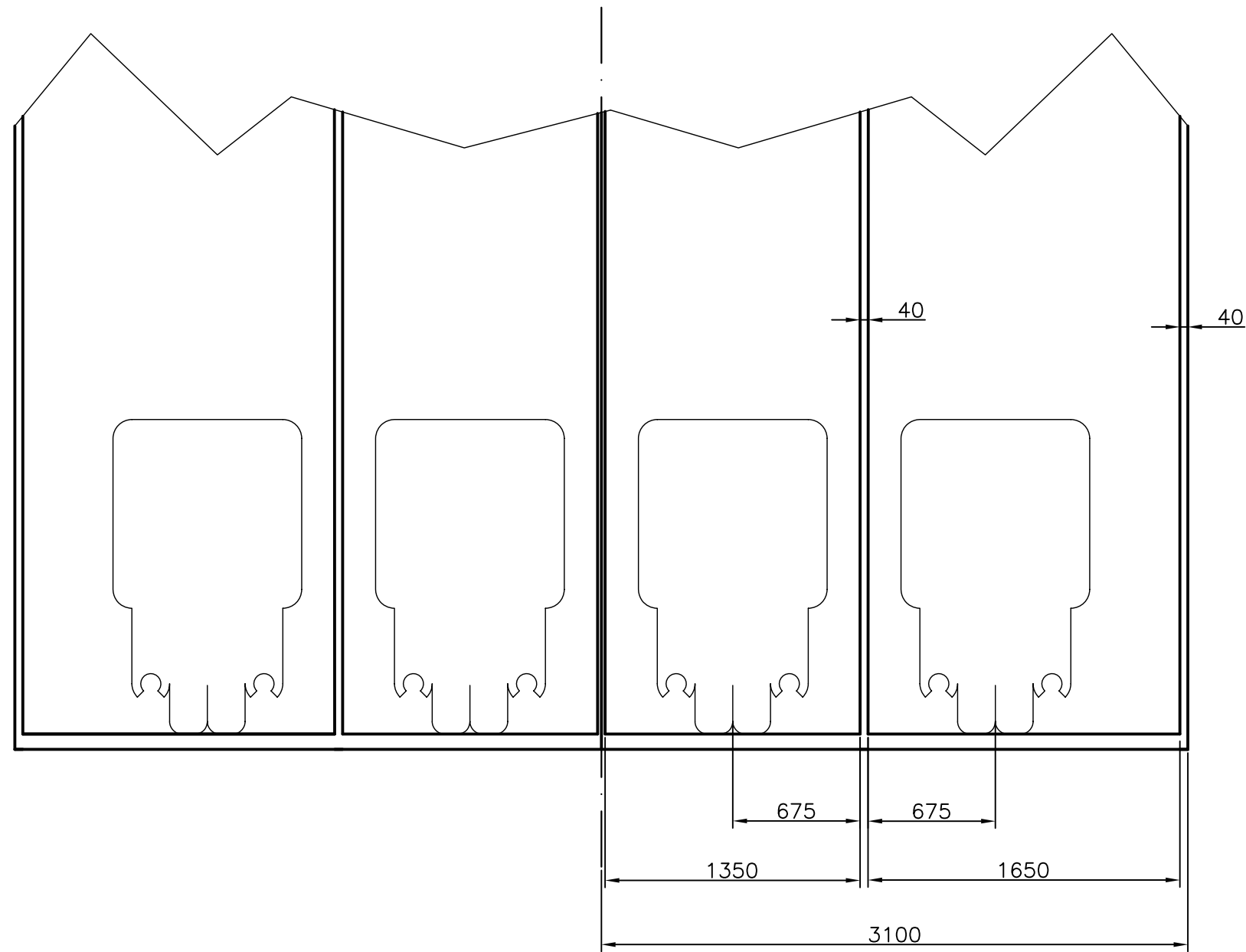


NOTA: Vinilos adhesivos robot: 500x900 (mm)
 Vinilos adhesivos cerebro: 400x200 (mm)

NOTA: MEDIDAS APROXIMADAS (mm), EXCEPTO
 LAS REFERENTES A LA INTERVENCIÓN
 (vinilos medidas reales)

IMPORTANTE: verificar las medidas según plano
 de construcción del edificio

	3	Puertas automáticas de entrada al edificio Torres Quevedo		
	Conjunto	Designación y observaciones	Material y medidas	
	Fecha	Nombre	firma:	Tol. no indicadas UNE EN 22768-m
Dibujado	15/12/10	CRISTELL NONAY		ESCUELA UNIVERSITARIA DE INGENIERIA TECNICA INDUSTRIAL ZARAGOZA
Comprobado	21/02/11	P.F.C.		
I.D.S. NORMAS				
ESCALA	1:30	PUERTAS EDIFICIO TORRES QUEVEDO		N. lámina 03.00
				N. alumno 564001
				Proyecto Fin de Carrera

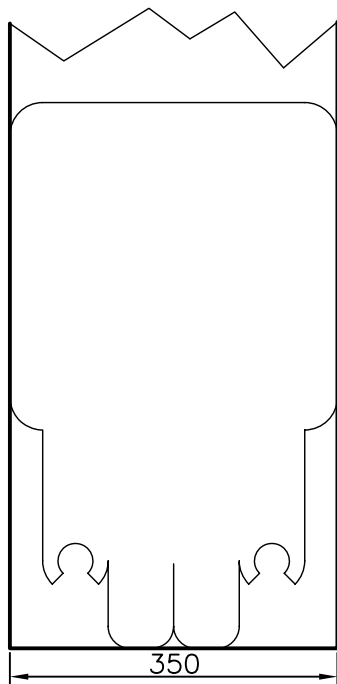


NOTA: Vinilos adhesivos robot: 500x900 (mm)

NOTA: MEDIDAS APROXIMADAS (mm), EXCEPTO LAS REFERENTES A LA INTERVENCIÓN (vinilos medidas reales)

IMPORTANTE: verificar las medidas según plano de construcción del edificio

	3.1	Puertas automáticas de entrada al edificio Torres Quevedo	
	Conjunto	Designación y observaciones	Material y medidas
	Fecha	Nombre	firma: Tol. no indicadas UNE EN 22768-m
Dibujado	15/12/10	CRISTELL NONAY	ESCUELA UNIVERSITARIA DE INGENIERIA TECNICA INDUSTRIAL ZARAGOZA
Comprobado	21/02/11	P.F.C.	
I.D.S. NORMAS			
ESCALA	PUERTAS EDIFICIO TORRES QUEVEDO		N. lámina 03.01.00
1:30			N. alumno 564001
			Proyecto Fin de Carrera

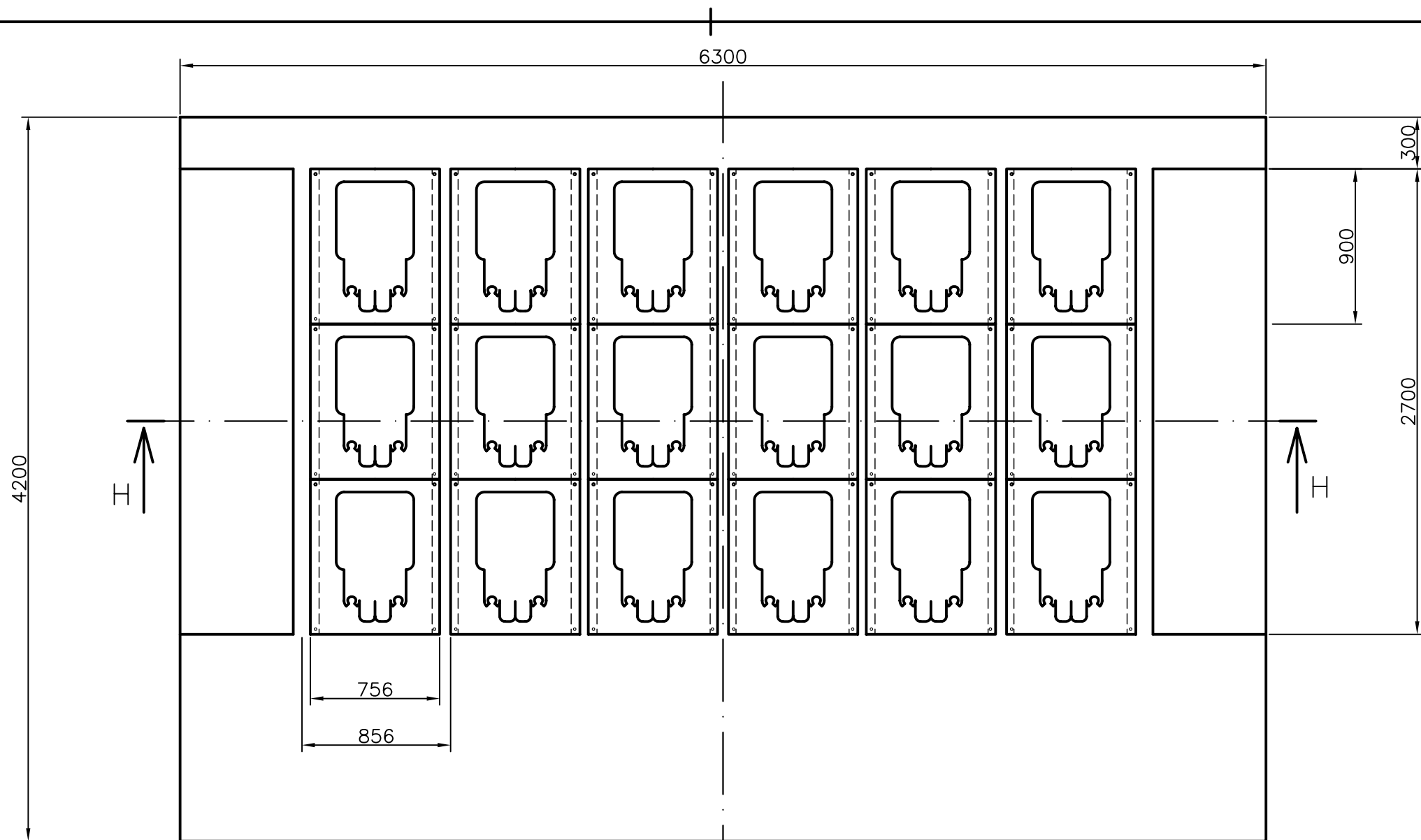


NOTA: Vinilos adhesivos robot: 350x630 (mm)

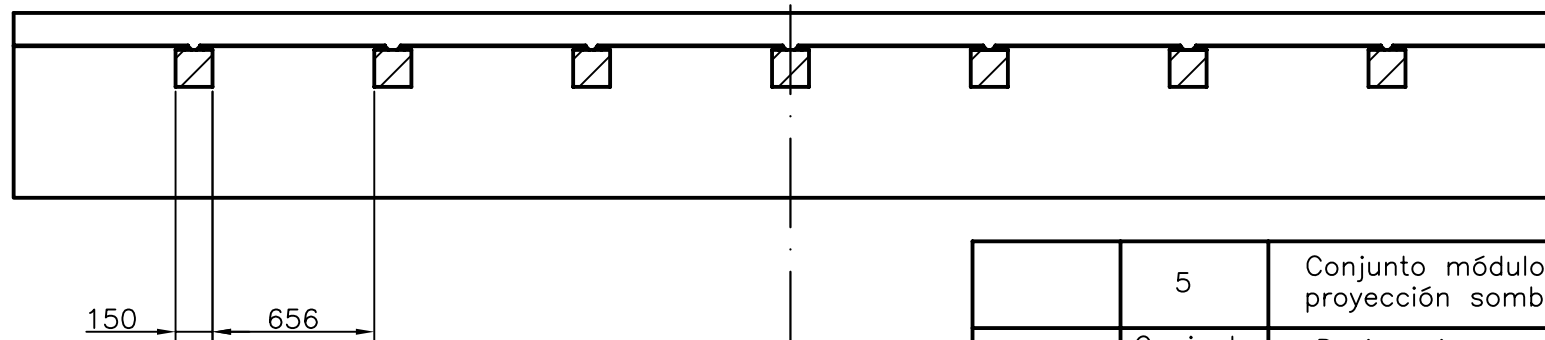
NOTA: MEDIDAS APROXIMADAS (mm), EXCEPTO
LAS REFERENTES A LA INTERVENCIÓN
(vinilos medidas reales)

IMPORTANTE: verificar las medidas según plano
de construcción del edificio

	4	Columnas porche edificio Torres Quevedo		
	Conjunto	Designacion y observaciones	Material y medidas	
	Fecha	Nombre	firma:	Tol. no indicadas UNE EN 22768-m
Dibujado	15/12/10	CRISTELL NONAY		ESCUELA UNIVERSITARIA DE INGENIERIA TECNICA INDUSTRIAL ZARAGOZA
Comprobado	21/02/11	P.F.C.		
I.D.S. NORMAS				
ESCALA	COLUMNAS PORCHE EDIFICIO TORRES QUEVEDO			N. lámina
1:4				04.00
				N. alumno 564001
				Proyecto Fin de Carrera



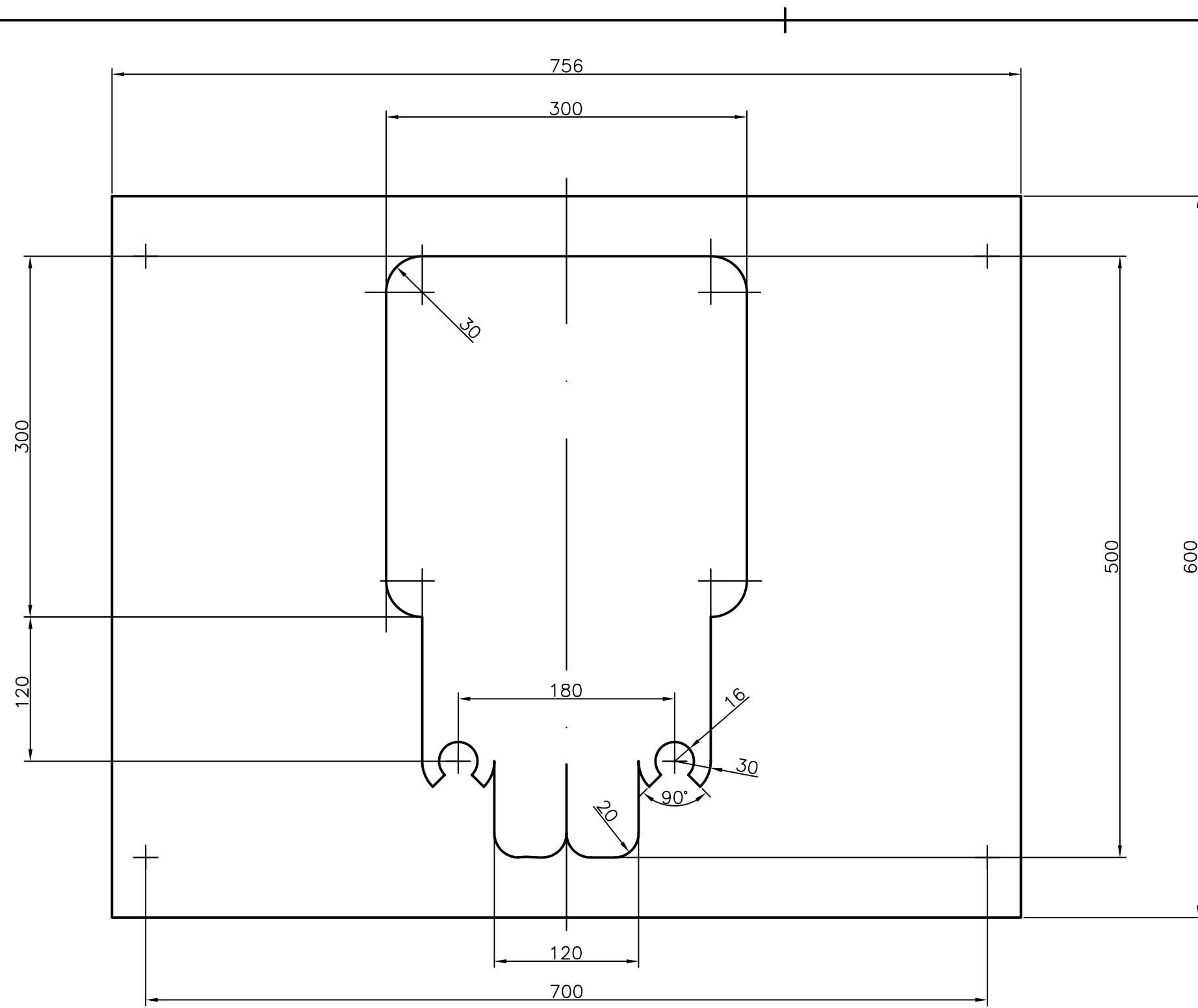
CORTE H-H



NOTA: MEDIDAS APROXIMADAS (mm)

IMPORTANTE: verificar las medidas según plano de construcción del edificio

	5	Conjunto módulo de porches edificio Betancourt- paneles proyección sombras robot		
	Conjunto	Designación y observaciones	Material y medidas	
	Fecha	Nombre	firma:	Tol. no indicadas UNE EN 22768-m
Dibujado	15/12/10	CRISTELL NONAY		ESCUELA UNIVERSITARIA DE INGENIERIA TECNICA INDUSTRIAL ZARAGOZA
Comprobado	21/02/11	P.F.C.		
I.D.S. NORMAS				
ESCALA	CONJUNTO MÓDULO PORCHES			N. lámina
1:30				05.00
				N. alumno 564001
				Proyecto Fin de Carrera

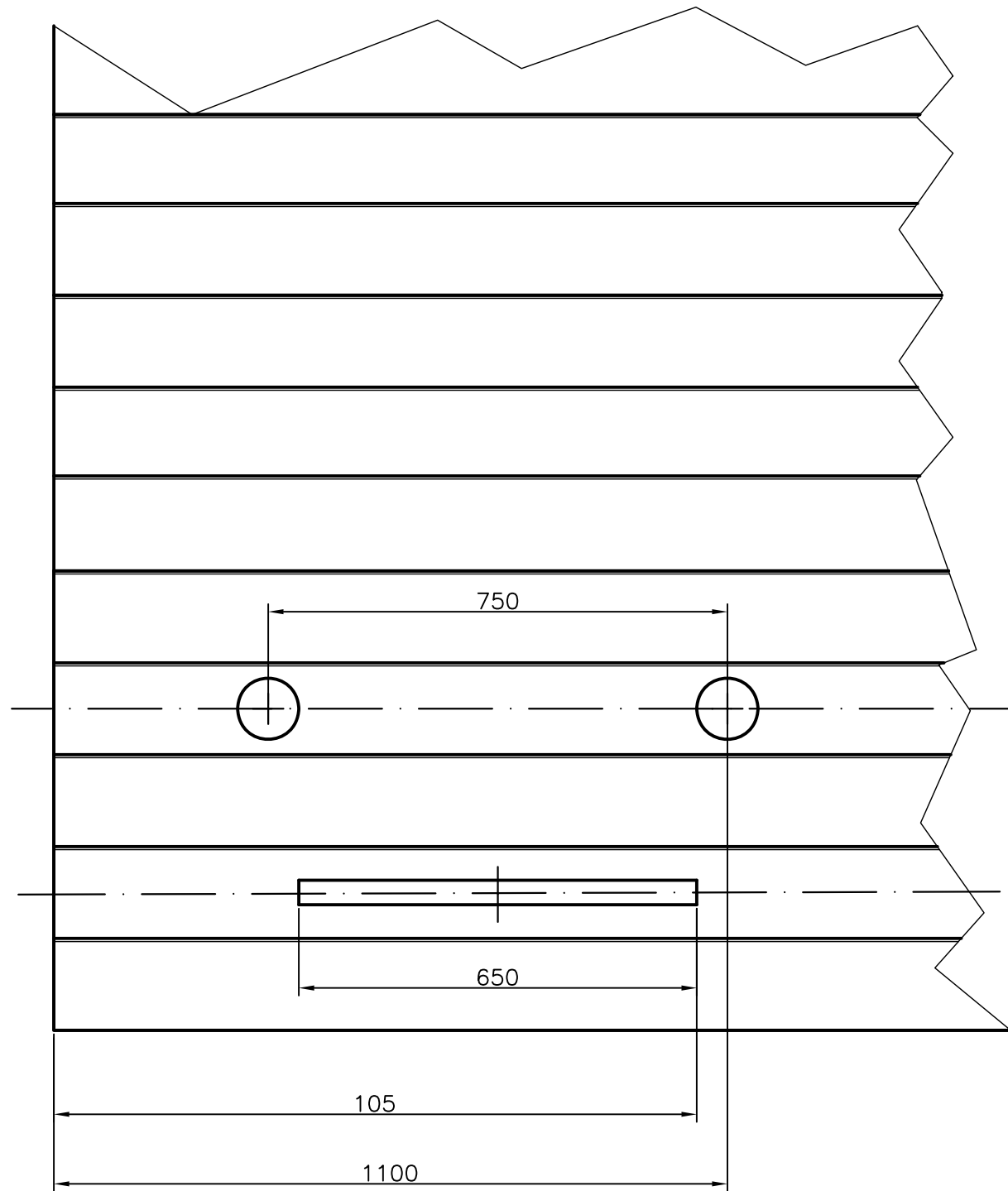


NOTA: MEDIDAS APROXIMADAS (mm)

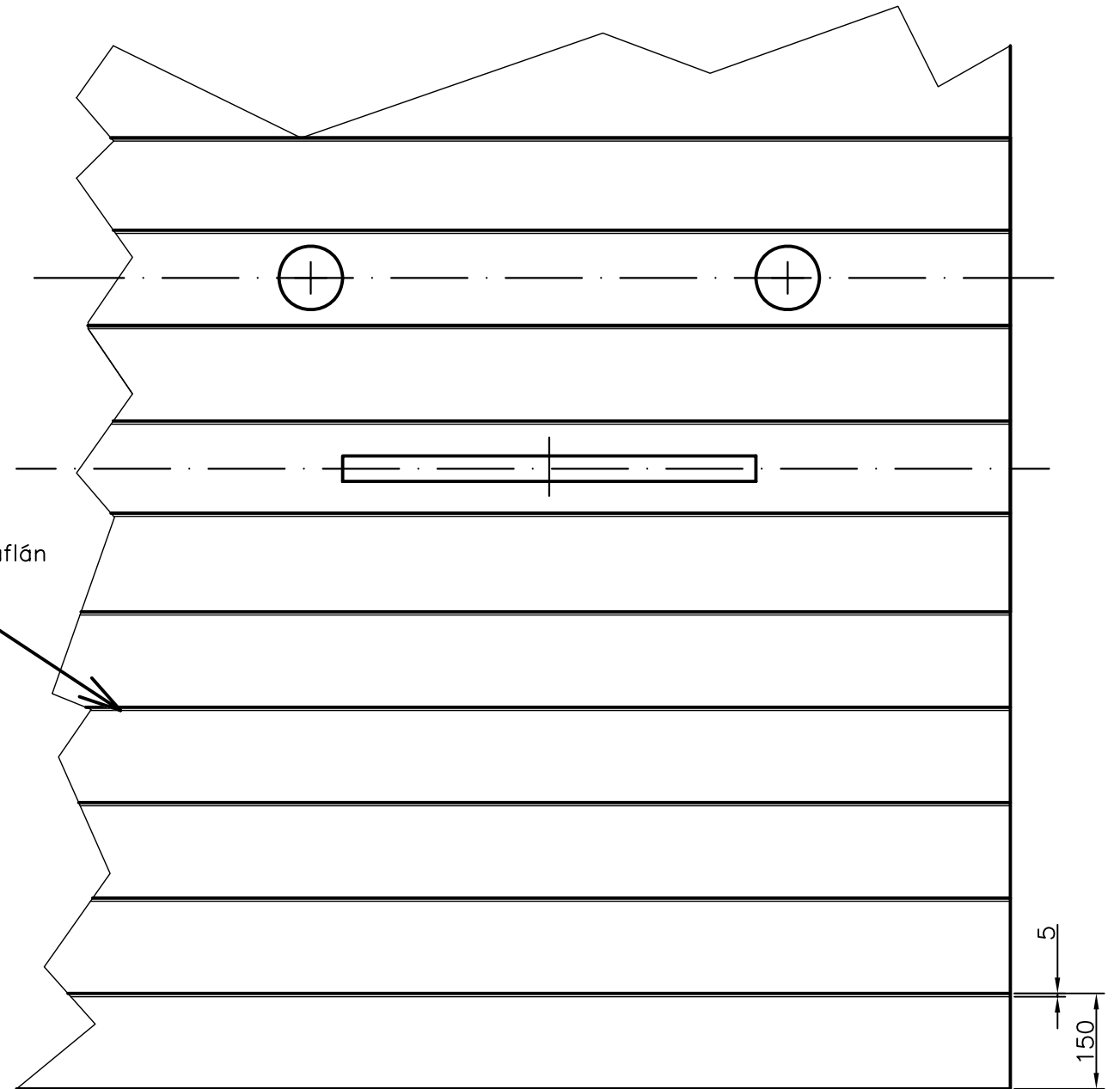
IMPORTANTE: verificar las medidas según plano de construcción del edificio

NOTA: Cuatro taladros de $d=3\text{mm}$ en las posiciones indicadas según plano

18xmod.	1	Módulo de porches Betancourt	PVC ESPUMADO
N° Piezas	N° Pieza	Designación y observaciones	Material y medidas
	Fecha	Nombre	firma:
Dibujado	15/12/10	CRISTELL NONAY	ESCUELA UNIVERSITARIA DE INGENIERIA TECNICA INDUSTRIAL ZARAGOZA
Comprobado	21/02/11	P.F.C.	
I.D.S. NORMAS			
ESCALA	1:4		N. lámina
	PANEL ROBOT		05.01
			N. alumno 564001
			Proyecto Fin de Carrera



NOTA: chaflán de 5 mm



MÓDULOS DE MONTAJE; INSTRUCCIONES:
Cada módulo de montaje consta de 5 escalones ordenados de forma ascendente:

- 1º- escalón libre
- 2º- vinilo rectangular
- 3º- escalón libre
- 4º- vinilos circulares
- 5º- escalón libre

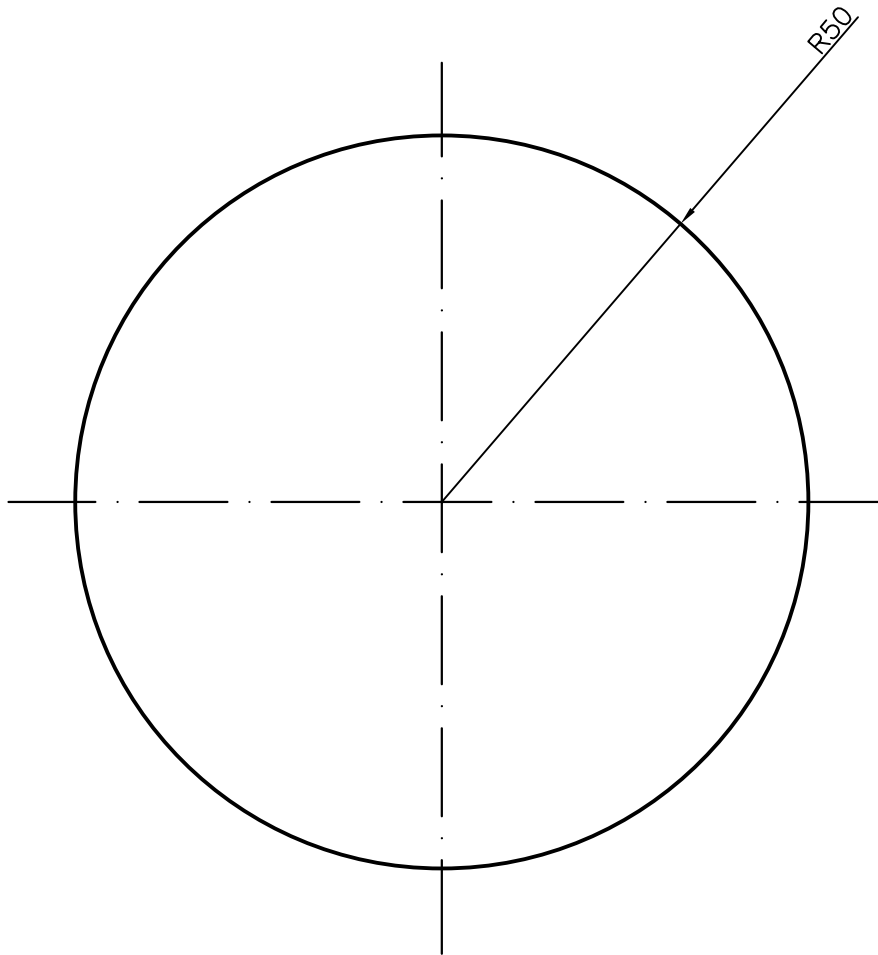
Respetando este orden se procederá la colocación alterna de módulos entre los dos tramos de escaleras separados por un barandado tal como se muestra en el plano de conjunto.

NOTA: MEDIDAS APROXIMADAS (mm)

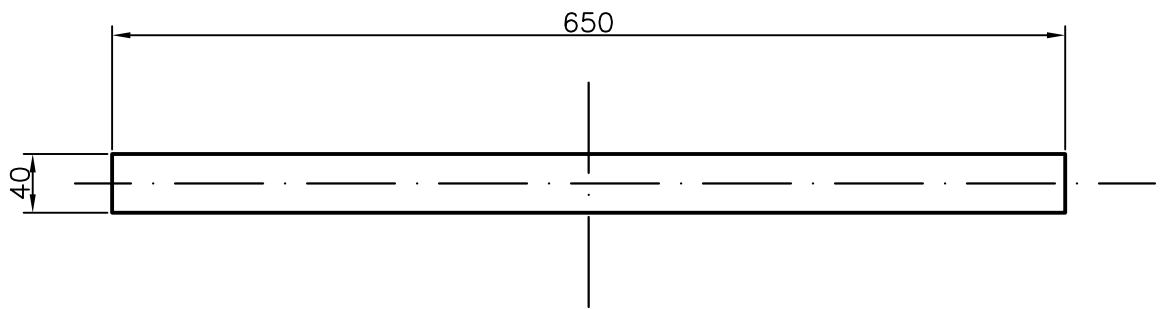
IMPORTANTE: verificar las medidas según plano de construcción del edificio

NOTA: Medidas de los vinilos indicadas en planos individuales

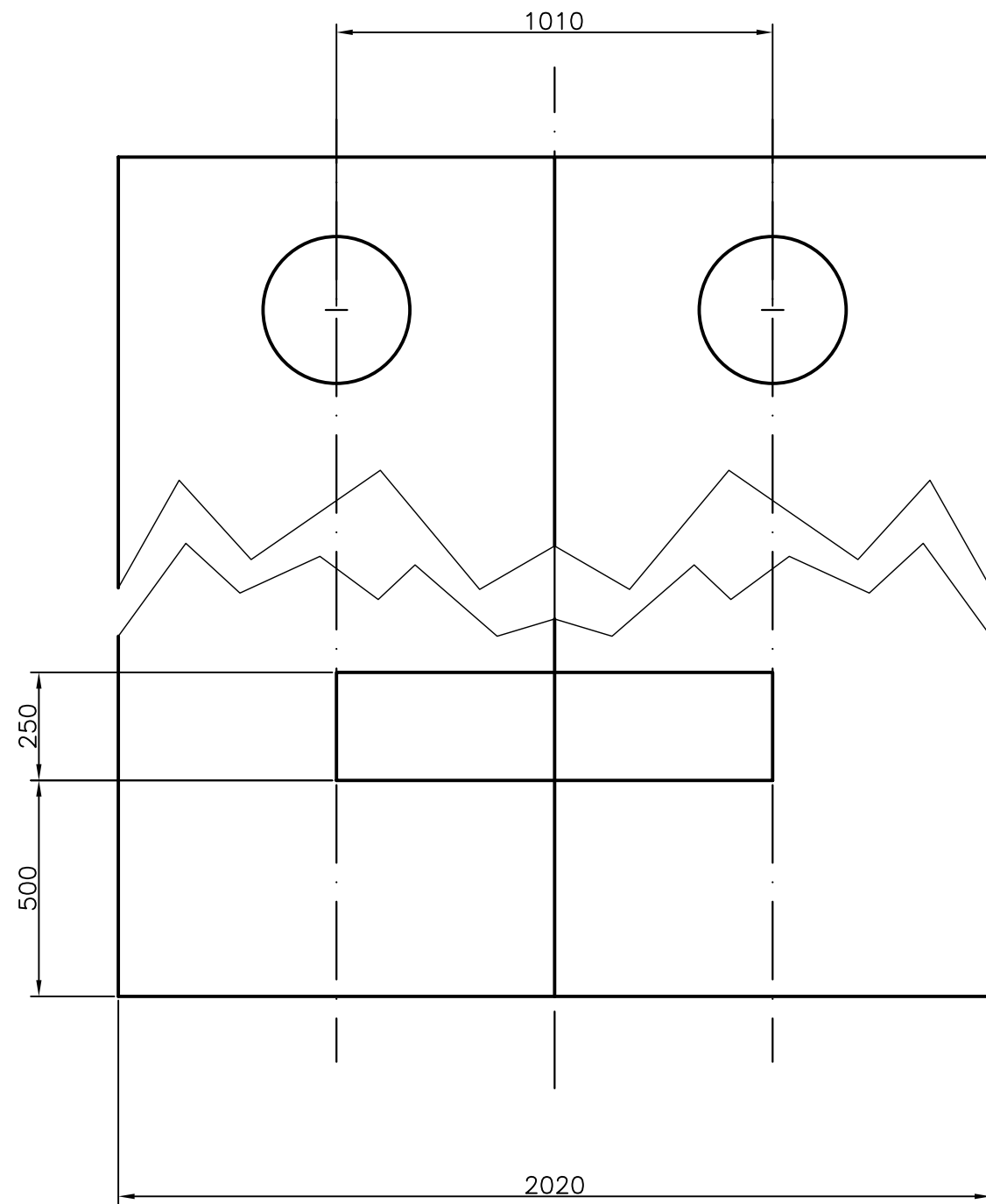
	6	Escaleras edificio Betancourt		
	Conjunto	Designación y observaciones	Material y medidas	
	Fecha	Nombre	firma:	Tol. no indicadas UNE EN 22768-m
Dibujado	15/12/10	CRISTELL NONAY		ESCUELA UNIVERSITARIA DE INGENIERIA TECNICA INDUSTRIAL ZARAGOZA
Comprobado	21/02/11	P.F.C.		
I.D.S. NORMAS				
ESCALA	1:10	ESCALERAS EDIFICIO BETANCOURT		N. lámina 06.00
				N. alumno 564001
				Proyecto Fin de Carrera



2xmódulo	1	Escaleras edificio Betancourt		Vinilo adhesivo
Nº Piezas	Nº Pieza	Designacion y observaciones		Material y medidas
	Fecha	Nombre	firma:	Tol. no indicadas UNE EN 22768-m
Dibujado	15/12/10	CRISTELL NONAY		ESCUELA UNIVERSITARIA DE INGENIERIA TECNICA INDUSTRIAL ZARAGOZA
Comprobado	21/02/11	P.F.C.		
I.D.S. NORMAS				
ESCALA	VINILO CIRCULAR ESCALERA			N. lámina
1:1				06.01
				N. alumno 564001
				Proyecto Fin de Carrera



1xmódulo	2	Escaleras edificio Betancourt		F-1110
Nº Piezas	Nº Pieza	Designacion y observaciones		Material y medidas
	Fecha	Nombre	firma:	Tol. no indicadas UNE EN 22768-m
Dibujado	15/12/10	CRISTELL NONAY		ESCUELA UNIVERSITARIA DE INGENIERIA TECNICA INDUSTRIAL ZARAGOZA
Comprobado	21/02/11	P.F.C.		
I.D.S. NORMAS				
ESCALA	VINILO RECTANGULAR ESCALERAS			N. lámina
1:5				06.02
				N. alumno 564001
				Proyecto Fin de Carrera

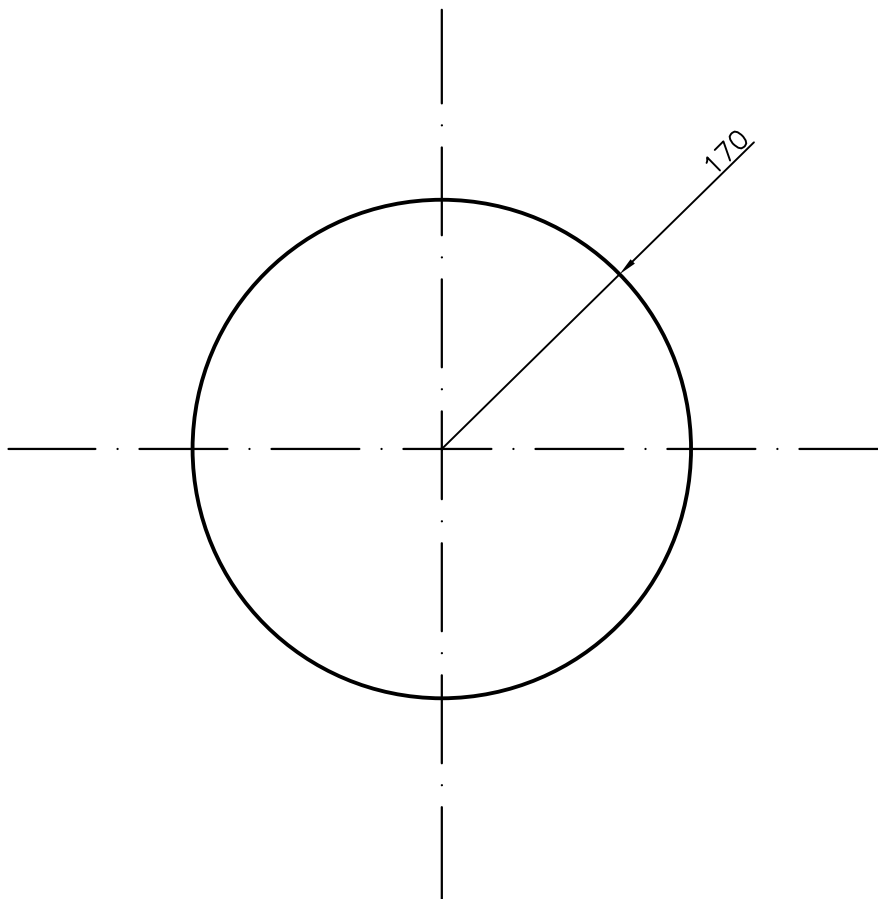


NOTA: Medidas de los vinilos indicadas en planos individuales

NOTA: MEDIDAS APROXIMADAS (mm)

IMPORTANTE: verificar las medidas según plano de construcción del edificio

	7	Puertas de entrada al salón de actos del edificio Betancourt			
	Conjunto	Designacion y observaciones	Material y medidas		
	Fecha	Nombre	firma:	Tol. no indicadas UNE EN 22768-m	
Dibujado	15/12/10	CRISTELL NONAY		ESCUELA UNIVERSITARIA DE INGENIERIA TECNICA INDUSTRIAL ZARAGOZA	
Comprobado	21/02/11	P.F.C.			
I.D.S. NORMAS					
ESCALA	PUERTAS SALÓN ACTOS ED. BETANCOURT			N. lámina	
2:30				N. alumno	564001
				Proyecto Fin de Carrera	



2xmódulo	1	Puertas de entrada al salón de actos del edificio Betancourt		Vinilo adhesivo
Nº Piezas	Nº Pieza	Designacion y observaciones		Material y medidas
	Fecha	Nombre	firma:	Tol. no indicadas UNE EN 22768-m
Dibujado	15/12/10	CRISTELL NONAY		ESCUELA UNIVERSITARIA DE INGENIERIA TECNICA INDUSTRIAL ZARAGOZA
Comprobado	21/02/11	P.F.C.		
I.D.S. NORMAS				
ESCALA	VINILO CIRCULAR PUESTAS SALÓN ACTOS			N. lámina 07.01
1:5				N. alumno 564001
				Proyecto Fin de Carrera