



Universidad
Zaragoza

Trabajo Fin de Grado

Almacenamiento termoquímico de energía solar de
concentración mediante carbonato cálcico

Thermochemical energy storage of concentrated
solar energy by calcium carbonate

Autor

Virginia Gómez Luengo

Director

Luis Miguel Romeo Giménez

Escuela de Ingeniería y Arquitectura

2019

Resumen

Dada la situación global de cambio climático se plantea una problemática cuya solución pasa por la reducción del uso de combustibles fósiles, para ello, sería necesario potenciar otro tipo de producción de energía como la renovable. Dichos objetivos de reducción fueron fijados y pactados por un gran número de países en la cumbre de París 2015. Sin embargo, para que la implantación de las energías renovables sea generalizada debe encontrarse la manera de que dichas energías sean menos dependientes a la variabilidad de la climatología. Por ello, se plantean los sistemas de almacenamiento como una mejora de la independencia de estos sistemas de producción y la transformación de estos en un sistema de producción constante.

Aquí se estudian los sistemas de almacenamiento termoquímico de energía. Además, se analizan las tendencias actuales de consumo y producción de energía estudiando en detalle la energía solar de concentración y su problemática actual.

Por último, con el fin de solventar dicha problemática se plantea una simulación del ciclo de calcio y el uso de este como sistema de almacenamiento termoquímico para las centrales de torre. Se genera una simulación que estudia cada modo de funcionamiento permitiendo variar la cantidad de materia almacenada.

Tras desarrollar dicha simulación se analiza el comportamiento del sistema ante un perfil constante de irradiación tomando como referencia una central termosolar de torre. Seguidamente se analiza el sistema ante el perfil de distintos días tipo de la ciudad de Zaragoza. En dichas simulaciones se busca que el sistema permanezca en funcionamiento el mayor número de horas posibles.

Índice

1.	Introducción	1
1.1.	Objetivos	4
1.2.	Energía solar de concentración	5
	Concepto (definición y tipología)	5
	Puntos fuertes de la CSP ¿Por qué en España?	5
	Puntos débiles (plantear principalmente lo del almacenamiento).....	5
1.3.	Sistemas de almacenamiento térmico para centrales de energía solar de concentración.....	6
	1.3.1 Almacenamiento termoquímico de energía	7
2.	Simulación del ciclo de calcio para CSP	8
2.1.	Descripción del modelo.....	8
2.2.	Modos de funcionamiento.....	9
	2.2.1Funcionamiento en carga	10
	2.2.2Funcionamiento en descarga	11
2.3.	Hipótesis:.....	12
	2.3.1Consideraciones generales:	12
	2.3.2Hipótesis generales:.....	12
	2.3.3Hipótesis en el calcinador:	12
	2.3.4Hipótesis en el carbonatador:.....	13
	2.3.5Hipótesis para el ciclo de vapor:	13
2.4.	Cálculos y resultados primera integración:.....	13
	2.4.1 Funcionamiento en carga	14
	2.4.2 Funcionamiento en descarga	20
2.5.	Estudio para días tipo.....	22
	2.5.1Almacenamiento total.....	23
	2.5.2Potencia constante.....	26
3.	Conclusiones.....	27
4.	Bibliografía:	1

Ilustración 1. Inversión mundial en energía [3]	2
Ilustración 2. Distribución de la generación eléctrica en el mundo [3]	3
Ilustración 3. Mapa de uso de energía renovable de países en la ENTSO-E[3].....	3
Ilustración 4. Generación de energía eléctrica [4]	4
Ilustración 5. Tipos de tecnologías de CSP [5].....	5
Ilustración 6. Diagrama de bloques del ciclo de calcio	8
Ilustración 7. Diagrama bloques de la instalación en carga	9
Ilustración 8. Diagrama bloques de la instalación en descarga	9
Ilustración 9. Esquema de la instalación en carga	10
Ilustración 10. Esquema ciclo de vapor en carga	11
Ilustración 11. Esquema de la instalación en descarga.....	11
Ilustración 12. Esquema del ciclo de vapor en descarga.....	12
Ilustración 13. Relación de la temperatura con la presión parcial del CO ₂ [3].....	13
Ecuación 1. Reacción de disociación del CaCO ₃ ^[1]	8
Ecuación 2. Tiempo de irradiación anual	14
Ecuación 3. Irradiación solar diaria	14
Ecuación 4. Calor Solar	14
Ecuación 5. Calor solar en el calcinador.....	14
Ecuación 6. Calor de reacción	14
Ecuación 7. Calor de calcinación	14
Ecuación 8. Balance de energía en el calcinador	14
Ecuación 9. Razón división de corrientes en el carbonatador	14
Ecuación 11. Caudal másico de CO ₂ entrante al carbonatador.....	14
Ecuación 10. Caudal másico de CaO entrada al carbonatador	14
Ecuación 13. Calor de reacción carbonatador	15
Ecuación 12. Balance de energía carbonatador.....	15
Ecuación 14. Trabajo en la turbina alta presión.....	15
Ecuación 15. Trabajo en la turbina baja presión.....	15
Ecuación 16. Trabajo en la turbina media presión.....	15
Ecuación 17. Trabajo total de las turbinas	15
Ecuación 19. Intercambiador de calor 1 c. vapor.....	15
Ecuación 18. Intercambiador de calor 1.....	15
Ecuación 20. Cálculo masa almacenada.....	15
Ecuación 21. Masa de CaCO ₃ circulando	16
Ecuación 22. Masa almacenada de CaCO ₃	16
Ecuación 24. Porcentaje de masa en descarga	21
Tabla 1. Constantes para el cálculo del calor específico [13]	12
Tabla 2. Masas molares.....	12
Tabla 3. Tabla de masas circulante y almacenada	16
Tabla 4. Calores de los intercambiadores frente a calor total intercambiado.....	17
Tabla 5, Trabajo en las turbinas	17
Tabla 6. Irradiación frente a masa circulante.....	20
Tabla 7. Resultados en función de masa en circulación.....	21
Tabla 8. Energía y tiempos de producción e irradiación por estación	25

Tabla 9. trabajo y almacenaje según irradiación.	26
Grafica 1. Corrientes másicas $G=2000 \text{ kWh/m}^2$	18
Grafica 2. Calor y trabajo $G=2000 \text{ kWh/m}^2$	18
Grafica 3. Masa almacenada y circulante $G=2000 \text{ kWh/m}^2$	19
Grafica 4. Masa respecto a tiempo de carga $G=2000 \text{ kWh/m}^2$	19
Grafica 5. Trabajo en función de la masa almacenada	22
Grafica 6. Intercambios de calor y trabajo en descarga.....	22
Grafica 7. Perfiles de irradiación solar directa	23
Grafica 8. Calor y trabajo vs Q_{solar} invierno.....	24
Grafica 9. Calor y trabajo vs Q_{solar} primavera	24
Grafica 10. Calor y trabajo vs Q_{solar} verano.....	25
Grafica 11. Calor y trabajo vs Q_{solar} otoño	25
Grafica 12. Calor y trabajo constante.....	26

1. Introducción

En la actualidad existe un problema global que nos afecta a todos, el cambio climático. Con el fin de atajar este problema en la conferencia de París 2015 por el clima se establecieron objetivos de reducción de emisiones de gas carbono.

Sin embargo, estos objetivos deben pasar por un cambio de modelo de producción de energía puesto que en la actualidad la mayoría de la producción energética se realiza mediante tecnologías que emiten estos gases. Este cambio de modelo pasa por un aumento del uso de tecnología de energía renovable. Pese a que estas tecnologías en la actualidad tienen limitaciones. La principal limitación es sin duda su dependencia de la climatología y la imprevisibilidad de esta. Por ello en la actualidad se apuesta por la posibilidad de acoplar a estos sistemas de producción energética un sistema de almacenaje permitiendo de esta manera que la producción de energía de estos medios sea más estable pese a las variaciones climatológicas.

El análisis del consumo de energía eléctrica nos proporciona una imagen clara de los requerimientos energéticos y el momento en que estos se producen, de esta manera se puede racionalizar adecuadamente la producción y la distribución de energía eléctrica.

Al analizar el consumo de energía eléctrica se deben tener en cuenta dos factores: el momento en el que se producen la demanda de energía y de donde procede dicha energía.

Analizando las fuentes de esta energía que proveen el consumo, el Instituto nacional de estadística en 2016 obtiene los siguientes resultados: la mayor parte del consumo provenía del petróleo, seguido del gas natural. Sin embargo, la variación interanual muestra una gran disminución del uso del carbón. Mientras que muestra un gran aumento del consumo de la energía hidroeléctrica.

Pese a que estos datos de consumo son de energía primaria la dependencia energética es muy elevada. En torno al 72% de la energía consumida en España proviene de la importación. Por otro lado, es importante destacar que esta dependencia se redujo respecto a años anteriores en torno a 10 puntos.^[1]

En resumen, pese a que existe un crecimiento en el uso de la energía renovable existe un predominio del petróleo como fuente de energía. A su vez, la alta importación de energía muestra una dependencia energética elevada lo cual puede deberse en parte a que la producción de energía en España se realiza a través de sistemas cuya producción energética no tiene un flujo estable.

Por otro lado, se estudia el modo de consumo de dicha energía, es decir, cómo y cuándo se consume. Estudiando el consumo diario en España se observa una variación en el consumo donde se distinguen las horas valle, las de menor consumo y las horas punta, las de mayor consumo. Estas variaciones del consumo son debidas principalmente al sector servicios y al denominado consumo residencial mientras que el sector industrial mantiene un consumo relativamente constante durante las 24 horas.

Otro punto importante es el factor estacional en el consumo. Mientras que en invierno las horas punta se producen en torno a las ocho o nueve de la noche, en verano estas se producen durante las horas más calurosas del día.^[2]

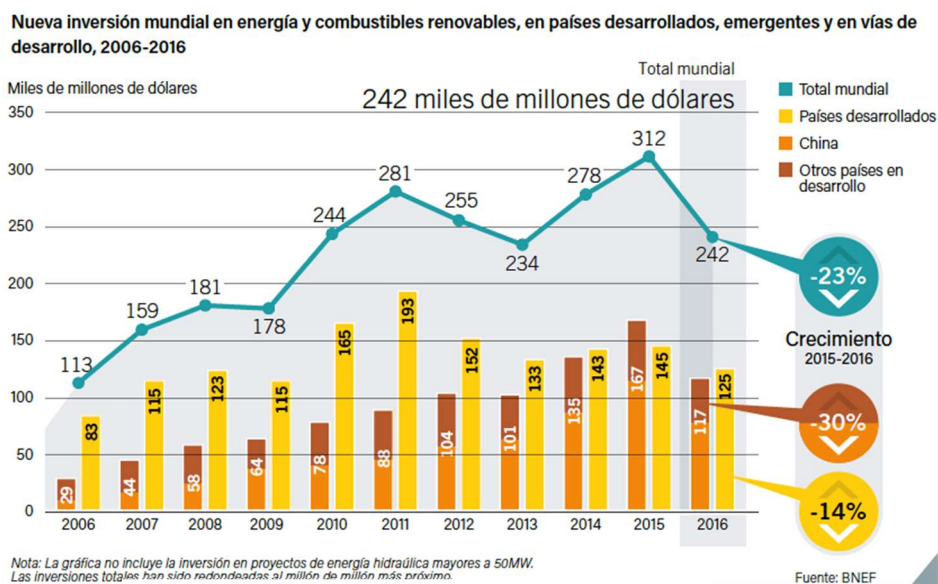
En resumen, la energía eléctrica consumida en España proviene mayoritariamente de la importación, al menos hasta 2016. Además, la energía producida para el consumo en España proviene de fuentes no renovables. Sin embargo, se puede decir que tanto la importación energética como la producción de energía no renovable tienen una tendencia a la baja. Por otro lado, los datos estadísticos recogidos en el Modelo de simulación del consumo de energía eléctrica doméstica, Iñigo Larrea (2012), muestran que el consumo sufre una variabilidad estacional sobre todo el consumo residencial y el consumo en el sector servicios.

Teniendo en mente la reducción de la producción de energía mediante combustibles fósiles resulta interesante analizar la tendencia de la producción energética en el planeta. Se recoge información del estado de la producción energética en el planeta durante el año 2016 centrándose en las energías renovables. A su vez se incide en el estado de las renovables en España en el año 2017. Esto muestra el estado de la producción energética.

En el año 2016 la capacidad de energía renovable creció en 161 Gigawatios lo que supone un récord mundial. Esto supone un crecimiento del 9% frente al año anterior. Las energías renovables que más crecieron fueron las siguientes: la energía solar fotovoltaica, representando el 47% de las adiciones totales; seguida por la energía eólica que aumentó un 34% y la energía hidráulica con un 15,5 %.

Por otro lado, es destacable que en la actualidad se añade más capacidad renovable neta al año que para todos los combustibles fósiles. Dado los siguientes datos se podría decir que la transición hacia las renovables es un hecho.

Sin embargo, en el 2016 las inversiones para las energías renovables cayeron alrededor del 30% a nivel mundial. Un 23% en los países en vías de desarrollo como India o China y un 14% en países desarrollados. Esto se debe en parte a la desaceleración sufrida por los mercados de las grandes potencias asiáticas y otros mercados emergentes.^[3]



Además, pese a los recientes esfuerzos y a los objetivos fijados en la convención de París de 2015 en torno al 80% de la energía mundial procede de fuentes no renovables.

En la ilustración 2, se puede observar el origen de la energía que se consume a nivel mundial. En ella se ve que más del 80% de la energía consumida procede de fuentes no renovables no a la inversa como se estableció en la convención de París. Asimismo, del conjunto de las renovables el 9,1% procede de la biomasa tradicional.

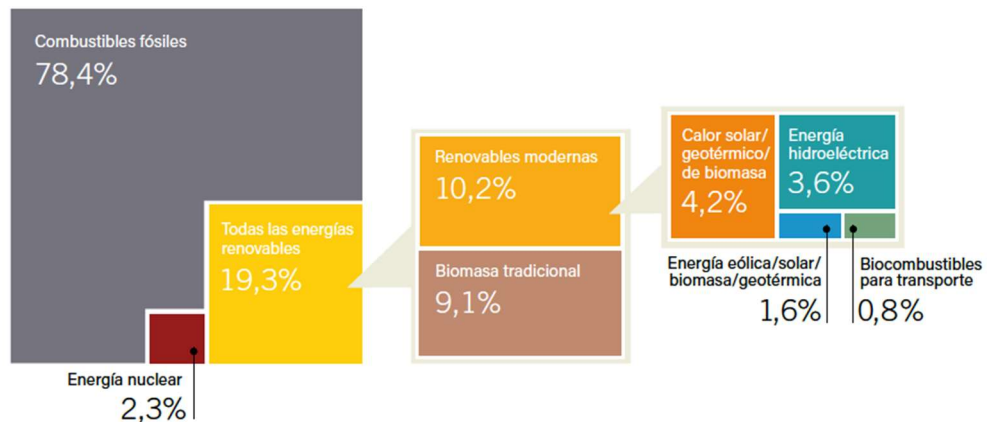


Ilustración 2. Distribución de la generación eléctrica en el mundo [3]

La transición energética de los países pertenecientes a la ENTSO-E se muestra en el mapa de la ilustración 3. En él se observan los países miembros y la energía renovable sobre la generación total que emplean en porcentaje.

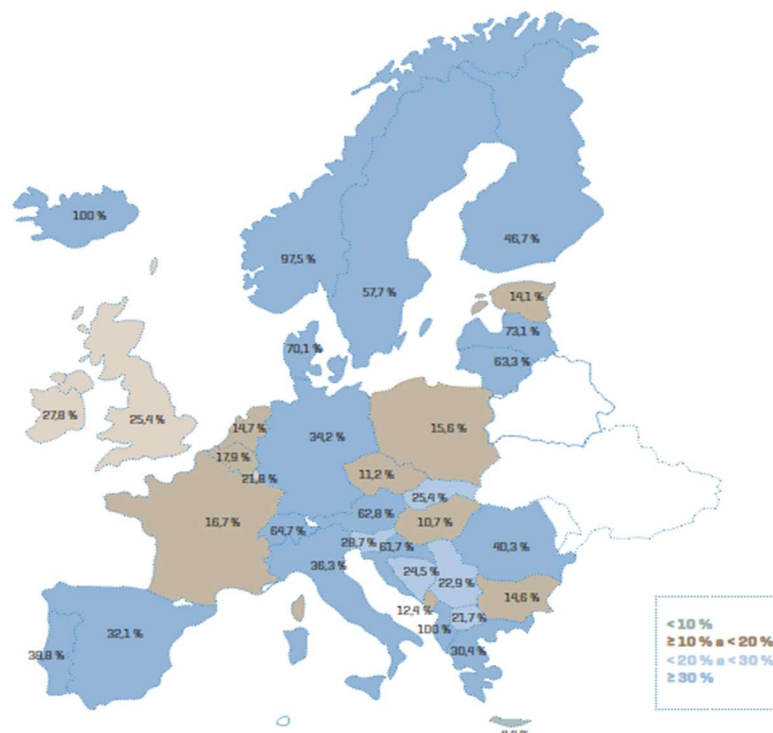


Ilustración 3. Mapa de uso de energía renovable de países en la ENTSO-E [3]

Al observar la gráfica se puede ver que España se encuentra en la franja superior con un uso de energía renovable del 32,1% sin embargo sigue estando muy lejos de los países nórdicos o Islandia con una producción cercana al 100% en Noruega o Islandia.

Es destacable que en España un **21,2%** de la energía se produce en **centrales nucleares** y el **17,2%** mediante el **carbón** frente al **32,1%** que supone la producción del conjunto de las energías renovables.

Si se habla de energías renovables el grueso de la generación eléctrica es eólica, **18,2%** frente al **2%** de la **energía solar térmica**.

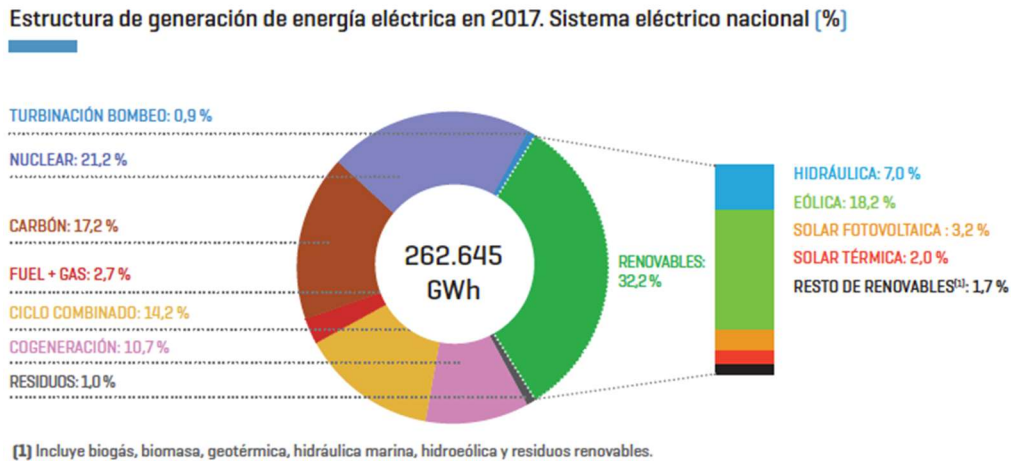


Ilustración 4. Generación de energía eléctrica [4]

En resumen, los datos muestran que el nivel de consumo y producción de energía renovable es creciente. Sin embargo, es necesario que tanto la voluntad política como del general de la población siga en esta dirección para conseguir llevar a cabo la transición real.

Los datos recabados hablan de la tendencia creciente de consumo de energía por parte de la población mundial. Además, pese al esfuerzo y los acuerdos a los que se llegó en París 2015 (alcanzar una producción energética renovable que suponga el **80%**) las cifras reales de producción de energía renovable actuales están muy alejadas. A su vez en 2016 el esfuerzo económico de inversión en renovables a nivel mundial descendió considerablemente.

Si se centra la atención en España el porcentaje de producción de energía renovables es del **32%** lejos del objetivo fijado en la cumbre de París 2015. Pese a ello se encuentra en la franja superior de producción de energía renovable europea.

1.1. Objetivos

Dada la problemática planteada en el apartado anterior en este trabajo se plantea un sistema de almacenamiento energético para una central termosolar de torre.

Los objetivos concretos planteados para este trabajo son los siguientes:

- Estudio y simulación de la implementación ciclo de calcio como método de almacenaje para los sistemas de energía solar de concentración.
- Estudio de la curva de consumo y de la de producción de energía.
- Análisis del punto en el que se encuentran las tecnologías de almacenamiento energético de energía solar de concentración.
- Simulación del ciclo de calcio en transitorio teniendo en cuenta la diferencia de energía requerida frente a la producida durante el día y la noche.

1.2. Energía solar de concentración

La energía solar de concentración, CSP por sus iniciales en inglés, es una tecnología en actual crecimiento, sobre todo en países como España debido a sus características meteorológicas sin embargo presenta una problemática muy común en las energías renovables la dependencia climatológica.

Concepto (definición y tipología)

Los sistemas de producción solar de concentración son elementos tecnológicos que captan la componente de radiación directa del sol y la transforman en energía térmica a alta temperatura, posteriormente esta energía térmica se transforma en energía eléctrica. Esta tecnología está basada en espejos que concentran la mencionada radiación produciendo la energía térmica. Según la forma y disposición de estos se distinguen cuatro tipos ^{[5][6]}:

1. Centrales de torre
2. Tecnología cilindro parabólica
3. Concentrador lineal de Fresnel
4. Disco parabólico Stirling

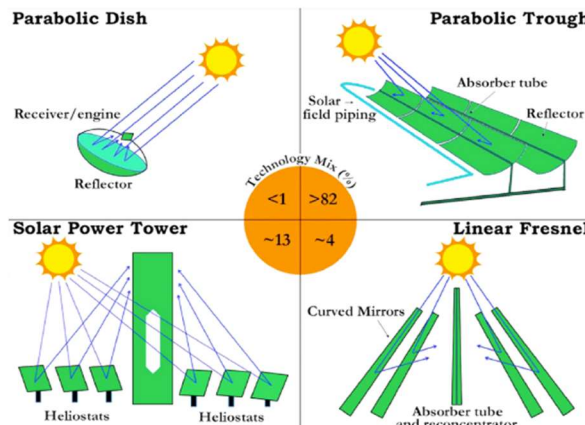


Fig. 5. Various CSP technologies along with their installed ratios [30].

Ilustración 5. Tipos de tecnologías de CSP [5]

La tecnología de concentración solar ha experimentado un gran crecimiento desde principios de siglo. Experimentó su mayor crecimiento entre 2006 y 2012 pero a partir del año 2012 hasta la actualidad este crecimiento se ha estancado. Esto se debe a diversos factores que se analizan en los siguientes apartados. ^[3]

Puntos fuertes de la CSP ¿Por qué en España?

La energía solar de concentración, CSP, tiene un gran potencial de desarrollo en España debido a la situación geográfica del país. España se encuentra en el denominado cinturón solar, la zona del planeta con mayor irradiación solar directa del planeta. ^[7]

Puntos débiles (plantear principalmente lo del almacenamiento)

Por otro lado, la situación de la energía solar tanto fotovoltaica como de concentración, al igual que muchas otras energías renovables, es variable lo que supone una gran problemática. Esta variabilidad se debe a la dependencia de la producción a la climatología y a la duración del día según la época del año. Por tanto, la curva de producción diaria no es tan constante como sería en los sistemas de producción clásicos puesto que solo produce durante las horas de incidencia solar del día.

Esto supone un problema puesto que la punta de la curva de consumo no tiene por qué coincidir con la punta de la curva de producción. En resumen, puede que en un momento dado se genere energía en exceso que no pueda ser consumida mientras que en otros momentos exista un déficit de producción frente a la energía requerida. Lo cual sería un problema si estos sistemas fueran los únicos implementados.

Por todo esto muy pocas plantas de energía solar de concentración funcionan únicamente con energía solar.^[8]

Para solucionar la problemática planteada se planteó el acoplamiento de otras tecnologías de producción a las centrales solares de concentración. Las tecnologías de hibridación empleadas suelen ser sistemas de rápida respuesta rápida como centrales de combustibles fósiles o biomasa.

Sin embargo, en la actualidad para resolver esta problemática se ha comenzado a poner en práctica otra solución. Esta consiste en complementar los sistemas de producción de energía renovable mediante un sistema de almacenamiento energético. Estos sistemas almacenan energía durante los picos de producción y la liberan cuando la energía producida en un instante de alta demanda no es suficiente. Existen diferentes tecnologías de almacenamiento, pero las más comúnmente empleada son los sistemas de almacenamiento térmico.

1.3. Sistemas de almacenamiento térmico para centrales de energía solar de concentración

A continuación, se tratan únicamente las tecnologías de almacenamiento térmico, TES (Thermal Energy Storage) dado que es uno de los sistemas más empleados en las centrales solares de concentración.

Estas tecnologías se dividen en tres grandes grupos:

- Almacenamiento de energía por **calor sensible**. Se trata de un proceso físico, es decir, no interviene ninguna reacción química. El calor es liberado o almacenado mediante el aumento o la reducción de la temperatura del material de almacenamiento. Por tanto, las posibilidades del almacenamiento dependen de las propiedades de dicho material como la conductividad térmica o la difusividad. Los productos más empleados son aire y vapor.
- Almacenamiento de energía por **calor latente**. Al igual que el caso anterior se trata de un proceso puramente físico, sin intervención de reacciones químicas. El calor se almacena o libera según el cambio de fase del componente de almacenamiento.
- Almacenamiento **termoquímico**. Este tipo de almacenamiento es diferente a los dos anteriores puesto que se basa en la reversibilidad de reacciones químicas. Las reacciones químicas suelen ser de disociación. Se aporta energía para la disociación de la molécula del compuesto y cuando se requiere energía se introducen en otro reactor los productos de la primera reacción. La segunda reacción es una reacción endotérmica.

De entre las tres tecnologías la que tiene un mayor grado de implantación en las centrales solares térmicas de concentración es el almacenamiento de energía por calor sensible debido a

su mayor grado de desarrollo tecnológico, su fiabilidad y su bajo coste. Sin embargo, la tecnología de almacenamiento termoquímico tiene un gran potencial.^[9]

1.3.1 Almacenamiento termoquímico de energía

El almacenamiento termoquímico de energía se basa en reacciones de disociación como se explica en el apartado anterior, es decir, a un compuesto A se le aplica calor para que se divida en dos compuestos B y C. De esta forma estos componentes se almacenan separadamente y cuando se requieren se introducen en el reactor para que liberen energía a través de la reacción inversa.

En este tipo de almacenamiento se pueden distinguir tres **fases** principales:

- **Carga.** Durante esta etapa el componente **A** es calentado mediante una fuente externa, en este caso el calor de la central solar, hasta alcanzar las condiciones en que se produce la reacción de disociación. Así se obtienen los componentes **B** y **C**.
- **Almacenamiento.** Los componentes **B** y **C** se separan en dos corrientes y se llevan a tanques de almacenamiento. Estos componentes se almacenan a temperaturas inferiores a la de disociación.
- **Descarga.** Esta etapa se produce cuando hay requerimiento de energía. Los componentes **B** y **C** son conducidos a un reactor donde al alcanzar la temperatura adecuada reaccionan dando como resultado calor y el componente **A**.

Así el componente **A** se recircula al inicio del ciclo y se puede reiniciar el sistema.

Las principales ventajas de este sistema de almacenamiento frente a otros sistemas de almacenamiento térmico son:

- Las **bajas pérdidas de energía térmica.** Esto se debe a que los componentes fruto de la disociación se pueden almacenar a temperaturas cercanas a la temperatura ambiente. Esto elimina la necesidad de desarrollar almacenes con gran aislamiento.
- Posibilidad de **almacenamiento a largo plazo.** Las bajas pérdidas de energía permiten que este tipo de almacenamiento se pueda considerar como una posibilidad para el almacenamiento de energía a largo plazo, por ejemplo, estacional.
- **La alta densidad de energía.** Los compuestos que se emplean en este sistema tienen una densidad de energía superior a los empleados en otros sistemas de almacenamiento como el sistema de almacenamiento de calor latente.^[10]

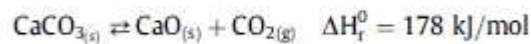
Tras estudiar de modo teórico el punto en el que se encuentran las tecnologías de almacenamiento energético de energía solar de concentración, así como analizar la curva de consumo y la producción de energía se realiza el estudio y la simulación del ciclo de calcio como sistema de almacenaje energético y su estudio en transitorio.

2. Simulación del ciclo de calcio para CSP

2.1. Descripción del modelo

El sistema de almacenamiento de energía mediante el ciclo de calcio se recogería dentro de los sistemas de almacenaje termoquímico. En este caso se ha combinado el sistema de almacenamiento termoquímico con un ciclo de vapor con el fin de recuperar el calor producido por el sistema.

El ciclo de calcio se basa en la reversibilidad de la siguiente reacción: ^[9]



Ecuación 1. Reacción de disociación del CaCO₃^[1]

Para la disociación del carbonato cálcico se necesita un gran aporte de energía mientras que la reacción inversa es exotérmica por lo que libera energía.

La energía solar térmica captada por la central de torre se inyecta en forma de calor al **reactor de calcinación** con el fin de disociar el CaCO₃ puesto que se trata de una **reacción endotérmica**. El CaCO₃ se calienta gracias al calor de la central solar hasta alcanzar una temperatura superior a los **900°C**, momento en el que se disocia a una presión próxima a **1 atm** para permanecer en el entorno de la presión de equilibrio del CO₂. Como productos de la reacción de disociación se obtiene CaO y CO₂ a altas temperaturas.

Los productos se extraen del reactor, **calcinador**, y se enfrían mediante intercambiadores de calor. De tal manera que el calor extraído se emplea para generar trabajo mediante un ciclo de vapor.

Las corrientes de productos tanto de CaO como de CO₂ se transportan a unos almacenes separados donde se retienen hasta que se necesite energía. En el momento que se requiera se introduce tanto CaO y CO₂ como sea necesario en otro reactor (carbonatador) con el fin de que se produzca una **reacción exotérmica** que da como producto CaCO₃ y calor. Dicho calor será el que se emplee para obtener energía eléctrica. ^{[12][10] [11]}

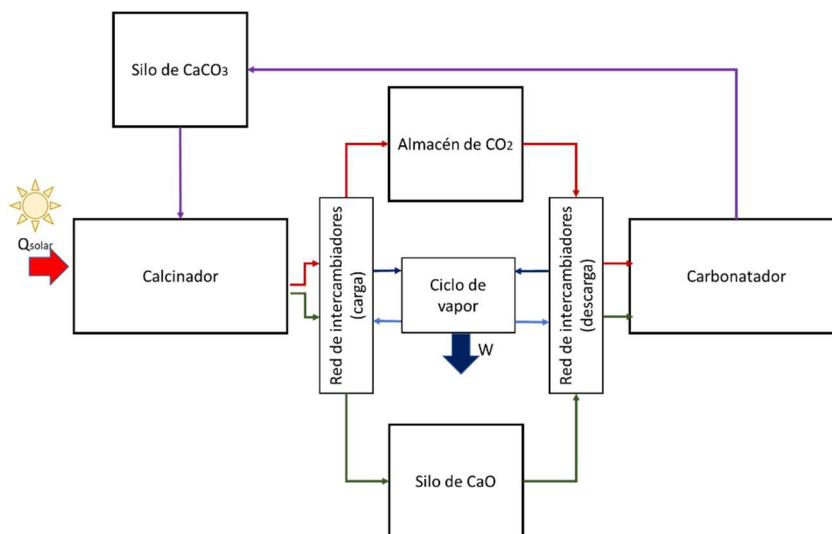


Ilustración 6. Diagrama de bloques del ciclo de calcio

Por lo cual se distinguen dos modos de funcionamiento del sistema:

- Funcionamiento en **carga**: Ocurre cuando la central solar produce energía. De tal forma que el calor proveniente de la central de torre solar se inyecta en el calcinador. En este se produce la reacción de disociación y los productos de la reacción se almacenan. A su vez parte de los productos salientes del calcinador se inyectan en el carbonatador donde se produce una reacción exotérmica. Todo este calor es transmitido mediante intercambiadores de calor a un ciclo de vapor que lo transforma en energía que se pueda inyectar en el sistema.

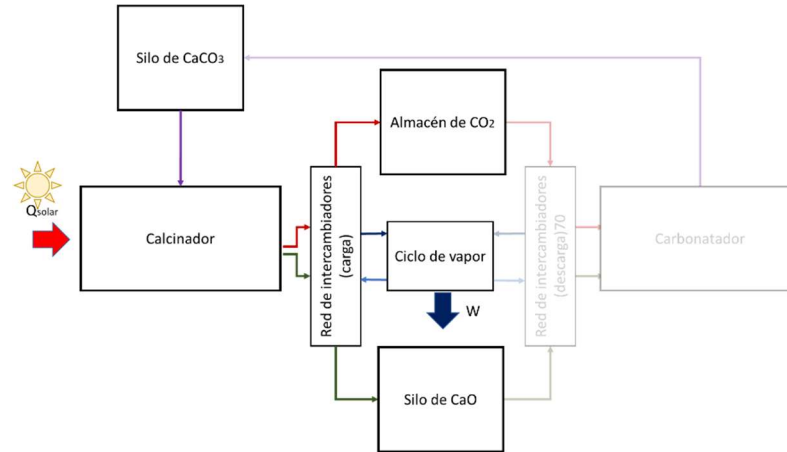


Ilustración 7. Diagrama bloques de la instalación en carga

- Funcionamiento en **descarga**: Este modo de funcionamiento se activa en el caso de que la red requiera energía, pero la central solar no puede abastecerla. Por lo cual, se conducen los componentes almacenados (CaO y CO₂) a un reactor de carbonatación donde se produce una reacción exotérmica. A continuación, se trasvasa el calor producido hacia el ciclo de vapor y se almacena el producto de dicha reacción, el carbonato cálcico.

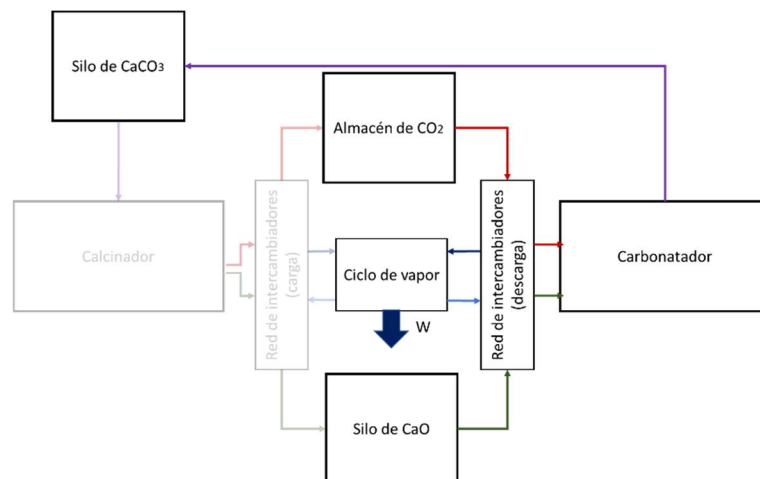


Ilustración 8. Diagrama bloques de la instalación en descarga

2.2. Modos de funcionamiento

Los dos modos de funcionamiento del sistema se analizan en detalle en el trabajo.

2.2.1 Funcionamiento en carga

Este modo de funcionamiento se da cuando la central de torre aporta el calor necesario al calcinador para que este entre en funcionamiento.

El calcinador disocia el carbonato cálcico, CaCO_3 , que ha sido previamente precalentado para que alcance la temperatura de calcinación. Dicha temperatura se alcanza gracias al calor aportado por la central solar.

Los productos de dicha calcinación son el óxido de calcio, CaO y el dióxido de carbono, CO_2 a la temperatura de calcinación. Puesto que se busca almacenar estos compuestos se hacen pasar por una red de intercambiadores (intercambiadores del 1 al 5) para enfriar las corrientes hasta su temperatura de almacenaje.

Los productos por separado una vez enfriados se dividen en dos corrientes. La primera que lleva la mayor parte del producto se conduce a unos tanques donde se almacena el producto para emplearlo en el caso de que la red requiera energía. Mientras que la segunda se reconduce al carbonatador para que produzca energía.

Las corrientes de óxido de calcio y dióxido de carbono redirigidas se encuentran en el carbonatador donde se produce una reacción exotérmica que libera una gran cantidad de energía. Esta energía se introduce en el ciclo de vapor gracias a un intercambiador situado en el carbonatador (HdX 7). Tras la reacción el carbonato de calcio producido sale del reactor y se enfría mediante otro intercambiador (HdX6) hasta su temperatura de almacenamiento.

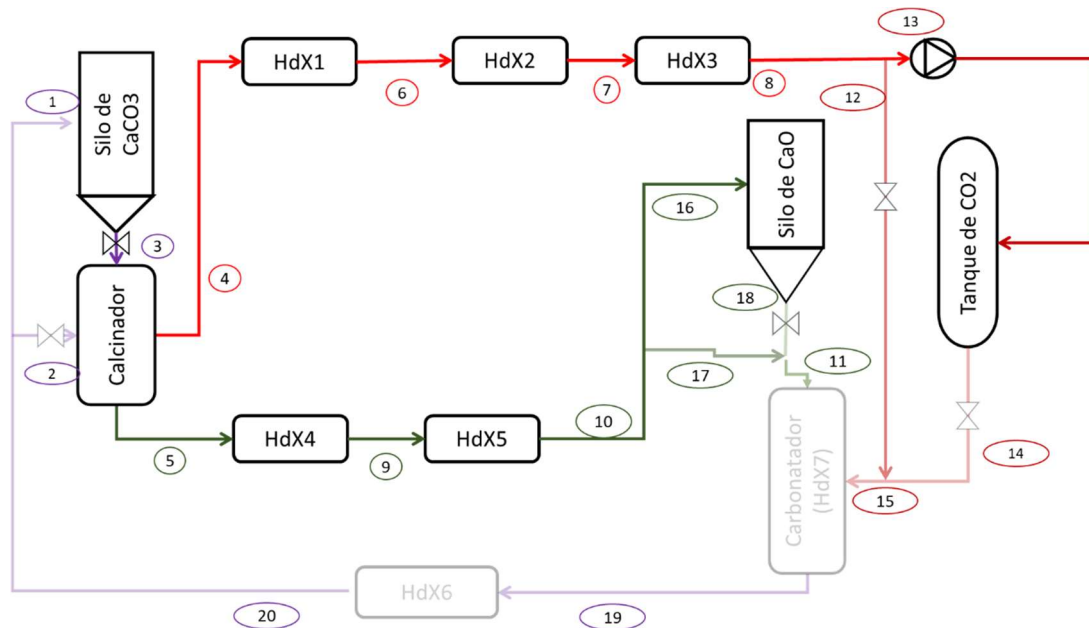


Ilustración 9. Esquema de la instalación en carga

Por otro lado, se implementa un ciclo de vapor que actúa en paralelo con el fin de recuperar la energía calorífica del sistema. El agua, empleada como refrigerante, aumenta su temperatura en los intercambiadores de la red, ver la ilustración 10. Una vez el agua ha atravesado todos los intercambiadores su estado es vapor sobrecalentado. Este vapor se hace pasar por tres turbinas con el fin de aprovechar el **calor residual** y transformarlo **en trabajo**.

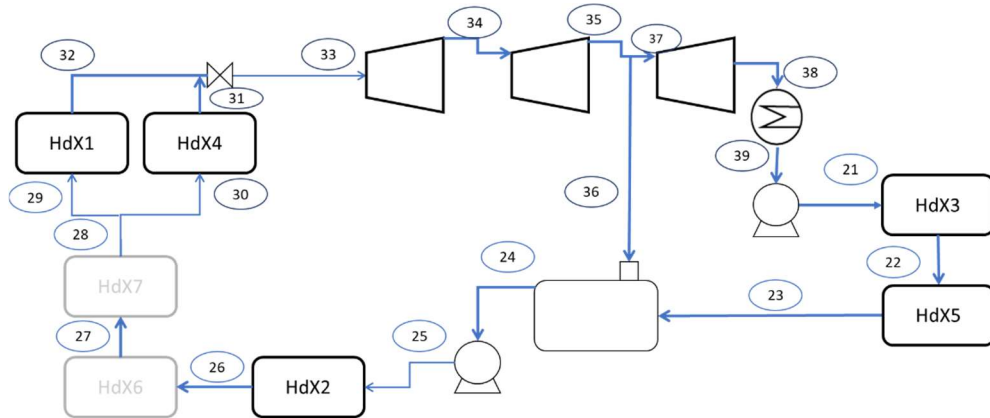


Ilustración 10. Esquema ciclo de vapor en carga

2.2.2 Funcionamiento en descarga

El funcionamiento en descarga del sistema se da cuando la red requiere energía y la irradiación solar es nula.

Con este fin el óxido de calcio y el dióxido de carbono almacenados durante el sistema en carga se hacen circular hasta el carbonatador donde se produce una reacción exotérmica cuyo calor junto con el calor residual del producto, carbonato cálcico, se emplean para producir trabajo mediante un ciclo de vapor.

Tanto el dióxido de carbono como el óxido de calcio se encuentran a la temperatura de almacenamiento, por lo que es necesario someterlas a un calentamiento previo para que la reacción se produzca en las condiciones deseadas, temperatura entre 600 C y 700 C y presión en torno a la presión atmosférica^[11].

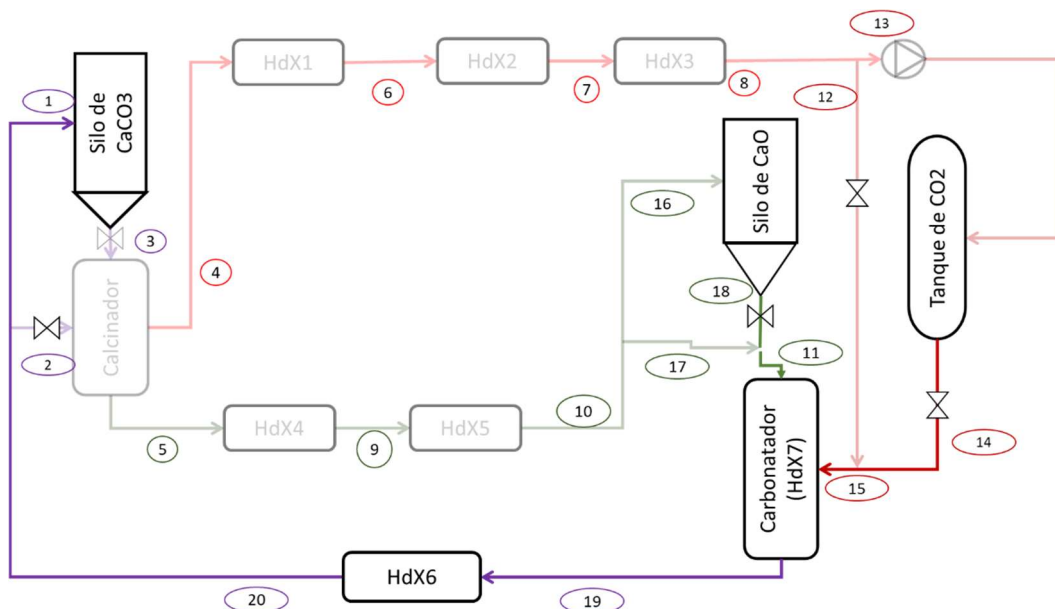


Ilustración 11. Esquema de la instalación en descarga.

El calor producido en el carbonatador se recupera gracias al ciclo de vapor, HDX6 y HDX7, que trabaja en paralelo. Este transforma el calor recuperado en trabajo a través de las turbinas.

A su vez el carbonato cálcico resultado de la reacción se almacena quedando así disponible para su en el funcionamiento en descarga, cerrando así el ciclo. Aunque en ocasiones no se almacena todo el carbonato cálcico.

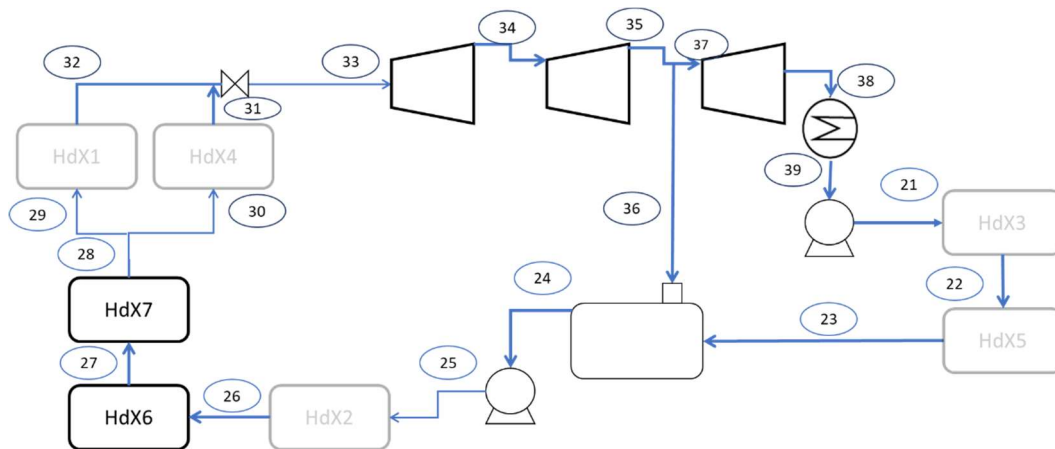


Ilustración 12. Esquema del ciclo de vapor en descarga.

2.3. Hipótesis:

2.3.1 Consideraciones generales:

1. Se ha considerado que los reactivos se consumen al 100% en todas las reacciones.
2. Se ha considerado que los sólidos se transportan como sólidos puros a través de las conducciones, es decir, sin aportación de ningún gas para facilitar su conducción.
3. No se han considerado pérdidas de masa en las conducciones.

2.3.2 Hipótesis generales:

1. De tablas se ha obtenido el valor de las **constantes** necesarias para el cálculo del **calor específico** del CaCO_3 en función de su temperatura. ^[13]

A	B	D
12,572	$2,637 \times 10^{-3}$	$-3,12 \times 10^5$

Tabla 1. Constantes para el cálculo del calor específico [13]

2. Las **masas molares** del CO_2 , el CaO y el H_2O han sido calculadas por el programa mientras que la del CaCO_3 se ha obtenido de tablas. Las unidades de las masas molares son Kg/kmol .
3. La entalpía de reacción del carbonato cálcico es de **178000 kJ/kmol**.

Compuestos	Masa molar [kg/kmol]
CO_2	44,01
CaO	56,08
CaCO_3	100,1
H_2O	18,02

Tabla 2. Masas molares

2.3.3 Hipótesis en el calcinador:

1. Se ha estimado que el calor producido por las placas solares de concentración (Q_{SOLAR}). Para ello se han tomado las irradiaciones directas y el tiempo de irradiación de un día tipo de cada estación. A partir de ello, y tomando como **base** el área de espejos de la **central Solúcar PS20 con 624 unidades de 120 m²** se obtiene una estimación del calor obtenido en la central. Se estima que llega entorno el **90%** de este al calcinador. ^[14]

2. La temperatura de calcinación (T_{calc}) se ha tomado como **925 C** puesto que a la presión de 1 bar es donde el CO₂ alcanza su presión de equilibrio. ^{[9][14]}
3. La temperatura de entrada del CaCO₃ al calcinador (T_1) se ha tomado como **400 C**.

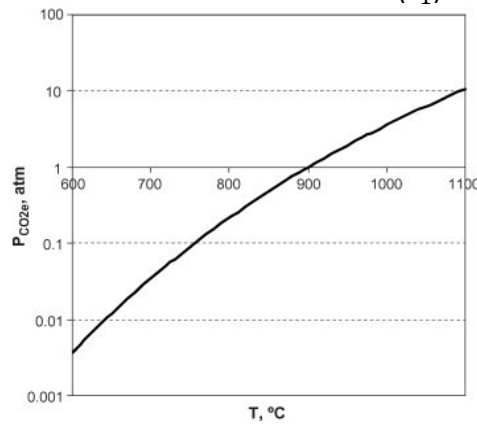


Ilustración 13. Relación de la temperatura con la presión parcial del CO₂[3]

2.3.4 Hipótesis en el carbonatador:

1. Las temperaturas de almacenamiento de las corrientes de CO₂ y CaO son **100 C** y **200 C** respectivamente.
2. La temperatura de carbonatación (T_{carb}) se ha tomado como 700 C ^[11]

2.3.5 Hipótesis para el ciclo de vapor:

1. En la turbina de alta presión (AP) los valores conocidos son:
 - a. Presión de entrada a la turbina (P_{33}) igual a **150 bar**
 - b. Temperatura de entrada a la turbina (T_{33}) igual a **550 C**
 - c. En este caso no se ha considerado una central supercrítica ya que el Q_{solar} es muy pequeño, sin embargo, para mayor cantidad de calor sería interesante considerar la utilización de centrales supercríticas, ver anexo A.
2. En la turbina de media presión (MP) el único valor conocido es:
 - a. La presión de entrada (P_{34}) igual a **30bar**
3. En la turbina de baja presión (BP) los valores conocidos son:
 - a. La presión de entrada a la turbina (P_{37}) igual a **5 bar**
 - b. La presión de salida de la turbina (P_{38}) igual a **0,06 bar**

2.4. Cálculos y resultados primera integración:

Durante el desarrollo de esta integración se ha dimensionado la capacidad que deberían tener los almacenes y el caudal de circulación que debe estar en continua circulación basándose en la irradiación solar anual [16] de la zona de Zaragoza. A su vez se ha analizado la capacidad de producción de las turbinas en ambos modos de funcionamiento. Además, se analiza el calor intercambiado en los diferentes intercambiadores y sus variaciones según distintos factores. Por último, se analiza el tiempo que el sistema podrá funcionar en descarga dada la masa de CaO y el caudal fijado en el carbonatador.

En resumen, este análisis se ha realizado para establecer la correcta dimensión de la instalación en función de las horas de funcionamiento en los distintos modos del sistema.

2.4.1 Funcionamiento en carga

El objetivo final de los cálculos realizados en el funcionamiento en carga es calcular la cantidad de productos necesarios dada una potencia solar y calcular el calor latente que se puede aprovechar para producir trabajo. A su vez se estima la cantidad de agua que se requiere en el ciclo de vapor, así como el trabajo que se puede extraer durante la carga. En resumen, establecer una estimación de las dimensiones de la central de almacenamiento.

2.4.1.1 Cálculos

Para comenzar, se realiza un cálculo para establecer la cantidad de potencia que produciría la central solar. Primero, se establece que el tiempo de irradiación solar medio de un día es de diez horas. A continuación, tomando un año de 365 días multiplicando por las horas de irradiación diaria y aplicando un factor de corrección del 70% se han calculado las horas de irradiación anual.

$$t_{\text{irrad;ANUAL}} = t_{\text{irrad}} \cdot 0,7 \cdot 365 \quad \text{Ecuación 2. Tiempo de irradiación anual}$$

Seguidamente, dado que la irradiación solar anual es conocida (2.000 kWh/m²), [5] se ha establecido la irradiación directa normal, dividiendo la irradiación anual por el tiempo de irradiación anual estimado.

$$G = \frac{G_{\text{ANUAL}}}{t_{\text{irrad;ANUAL}}} \quad \text{Ecuación 3. Irradiación solar diaria}$$

Por último, se ha obtenido la potencia que produciría la central multiplicando la irradiación por el área de espejos de la central [15].

$$Q_{\text{solar}} = G \cdot A_{\text{espejos}} \quad \text{Ecuación 4. Calor Solar}$$

Una vez conocido el calor solar se ha realizado el balance de energía en el calcinador con el fin de establecer las corrientes másicas que deben circular por este.

Primero, se ha estimado que el **90%** del calor solar llega al calcinador, es decir, se pierde el 10% de la potencia del solar producida en la central de torre.

$$Q_{\text{solar}_{\text{cal}}} = 0,9 \cdot Q_{\text{solar}} \quad \text{Ecuación 5. Calor solar en el calcinador}$$

Segundo, se ha indicado la ecuación para calcular el calor de reacción.

$$Q_{r_{\text{cal}}} = h_{r, \text{CaCO}_3} \cdot \left[\frac{m_2 + m_3}{\text{MW}_{\text{CaCO}_3}} \right] \quad \text{Ecuación 6. Calor de reacción}$$

Seguido de las variaciones de entalpías en el calcinador y el balance total.

$$Q_{\text{cal}} = h_5 \cdot m_5 + h_4 \cdot m_4 - m_3 \cdot h_3 - m_2 \cdot h_2 \quad \text{Ecuación 7. Calor de calcinación}$$

$$Q_{\text{solar}_{\text{cal}}} = Q_{r_{\text{cal}}} + Q_{\text{cal}} \quad \text{Ecuación 8. Balance de energía en el calcinador}$$

A continuación, se establece la división de las corrientes de los productos. Aquí parte de los productos se almacenan y otra parte pasa a reaccionar en el carbonatador. Dicha división se realiza en función de la masa que proviene del silo de carbonato.

$$m_{12} = \text{porcentaje} \cdot m_8 \quad \text{Ecuación 10. Caudal másico de CO}_2 \text{ entrante al carbonatador}$$

Tras la división de caudal los productos no almacenados se dirigen al carbonatador donde se produce la reacción inversa a la del calcinador. Allí, una vez conocidas las distintas entalpías y caudales másicos, se calcula el balance de energía.

El calor de reacción se calcula en función del caudal de salida del carbonatador.

En paralelo está en funcionamiento el **ciclo de vapor**. El agua del circuito atraviesa los diferentes intercambiadores de calor, gracias a lo cual se calienta. Esta agua en estado vapor

$$Q_{r_{carb}} = \frac{m_{19}}{MW_{CaCO_3}} \cdot h_{r_{CaCO_3}} \quad \text{Ecuación 12. Calor de reacción carbonatador}$$

$$Q_t + m_{19} \cdot h_{19} = m_{11} \cdot h_{11} + m_{15} \cdot h_{15} + Q_{r_{carb}} \quad \text{Ecuación 13. Balance de energía carbonatador}$$

tras los diferentes calentamientos se hace pasar por las turbinas produciendo trabajo (W), gracias al calor latente de los productos del circuito principal.

Las turbinas expanden el gas en tres etapas. Cada etapa se corresponde con una turbina (turbina de alta presión, turbina de media presión y turbina de baja presión).

$$W_{34} = m_{33} \cdot h_{33} - m_{34} \cdot h_{34} \quad \text{Ecuación 14. Trabajo en la turbina alta presión}$$

$$W_{35} = m_{34} \cdot h_{34} - m_{35} \cdot h_{35} \quad \text{Ecuación 16. Trabajo en la turbina media presión}$$

$$W_{38} = m_{37} \cdot h_{37} - m_{38} \cdot h_{38} \quad \text{Ecuación 15. Trabajo en la turbina baja presión}$$

Con el fin de conocer el trabajo que producen las turbinas en conjunto se calcula el trabajo total.

$$W_{total} = W_{34} + W_{35} + W_{38} \quad \text{Ecuación 17. Trabajo total de las turbinas}$$

La red de intercambiadores consta de siete intercambiadores. Los cinco primeros se emplean para enfriar las corrientes provenientes del calcinador mientras que los dos últimos enfrían la corriente de salida del carbonatador. Para cada intercambiador se tienen las siguientes ecuaciones:

$$Q_{idc;1} = m_4 \cdot (h_4 - h_6) \quad \text{Ecuación 19. Intercambiador de calor 1}$$

$$m_{32} \cdot h_{32} - m_{29} \cdot h_{29} = Q_{idc;1} \quad \text{Ecuación 18. Intercambiador de calor 1 c. vapor}$$

Por último, se establece la cantidad de masa almacenada ($m_{i;alm}$) de los diferentes componentes según el tiempo que esté en funcionamiento el calcinador (tiempo de carga, t_{carga}).

$$m_{CO_2;ALM} = m_{13} \cdot t_{carga} \cdot 3600 \quad \text{Ecuación 20. Cálculo masa almacenada}$$

También se calcula la masa que circula de los diferentes componentes ($m_{i,CIRC}$).

$$m_{CaCO_3,CIRC} = (m_2 + m_3) \cdot t_{prod}$$

Ecuación 21. Masa de CaCO₃ circulando

Terminando por calcular la capacidad de almacenamiento que debe tener el silo de carbonato cálcico (Cap_{alm}).

$$m_3 = \frac{Cap_{alm}}{t_{carga} \cdot 3600}$$

Ecuación 22. Masa almacenada de CaCO₃

Para ver en detalle todas las ecuaciones ver anexo E, programa de funcionamiento en carga.

2.4.1.2 Resultados

Tras plantear el sistema según se detalla en el apartado anterior. Se pueden obtener resultados.

Primero se analiza el sistema para la irradiación directa anual de 2.000 kWh/m² y suponiendo que no hay masa proveniente del silo de carbonato para comprobar el sistema modelizado.

Una vez comprobado se supone que el 10% de la corriente másica de carbonato cálcico que entra en el calcinador proviene del silo.

Bajo estas condiciones se obtiene un calor solar de 58.614 kW del cual llegan al calcinador de 52.753kW. Este se divide entre calentar las corrientes de carbonato cálcico, calor de calcinación (8.534KW) y el calor necesario para que se produzca la reacción, calor de reacción (44.219kW).

Tras conocer el calor que entra en el calcinador es interesante analizar las corrientes másicas de entrada en el calcinador. Estas serían la corriente que proviene del silo (2,486 kg/s) y la corriente en continua circulación (22,378 kg/s) ambas de caliza. Ambas se introducen a la temperatura de almacenamiento por lo que se calientan en el interior del calcinador.

Otro punto que considerar en el análisis es la masa almacenada frente a la circulante puesto que esto nos aportara la capacidad de producir energía en el momento que se requiera sin necesidad de un aporte de calor al calcinador. A su vez, nos permite realizar un dimensionamiento del sistema. En este caso concreto dado que la mayoría de la masa se encuentra en continua circulación no nos aporta una gran capacidad de producción energética en caso de que no haya calor solar de entrada. En este caso la masa almacenada supone entorno al 10% de la masa total. Los valores se reflejan en la siguiente tabla:

	Masa [Tn]
Masa circulante de carbonato cálcico	1.074
Masa almacenada de óxido de calcio	60,18
Masa almacenada de dióxido de carbono	47,23
Masa proveniente silo de carbonato cálcico	107,42

Tabla 3. Tabla de masas circulante y almacenada

A su vez es interesante analizar la cantidad de calor intercambiada entre la red principal y el ciclo de vapor. Primero, se analiza en que intercambiador de calor se introduce mayor cantidad

de calor en el ciclo de vapor. Otro dato interesante a conocer es el calor intercambiado en cada intercambiador frente al total de los intercambiadores y finalmente se analiza el calor intercambiado frente al trabajo total producido por las turbinas.

En la tabla 4, se realiza la comparativa entre los diferentes calores de los intercambiadores. Se observa que el intercambiador de calor número 7 es el que más calor intercambia. Este intercambiador es el que se encuentra en la salida del carbonatador. Allí se produce la reacción exotérmica la cual libera gran cantidad de energía. Por ello, es el que más calor libera. Mientras que el intercambiador que trasvasa menor cantidad de calor es el número 2. Este intercambiador sirve para enfriar la corriente de dióxido de carbono. Esos datos se recogen en la siguiente tabla:

Intercambiador de calor	Calor intercambiado [kW]	$Q_{idc[i]}/Q_{idc}$ (%)
IdC1	6.310	12,88%
IdC2	2.932	5,98%
IdC3	1.049	2,14%
IdC4	4.856	9,91%
IdC5	1.771	3,61%
IdC6	9.113	18,60%
IdC7	22.960	46,87%

Tabla 4. Calores de los intercambiadores frente a calor total intercambiado

A su vez se estudia el rendimiento de cada turbina analizando el trabajo que producen frente al trabajo total. Al analizar los resultados se observa que la turbina que mayor trabajo produce es la de baja presión.

Turbina	Trabajo [kW]	$W[i]/W_{total}$ (%)
Turbina de alta presión	6.555	31,95%
Turbina de media presión	5.674	27,66%
Turbina de baja presión	8.285	40,38%

Tabla 5. Trabajo en las turbinas

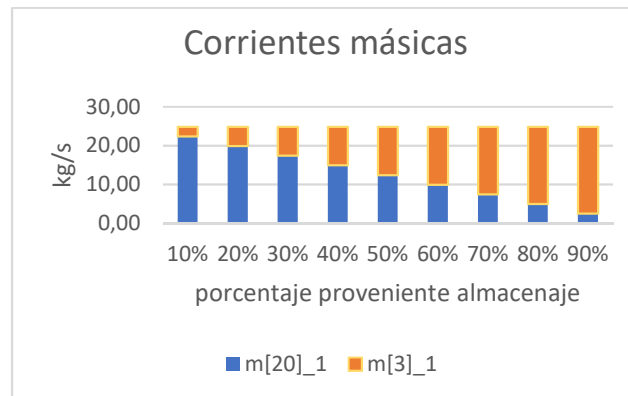
Por último, se han establecido rendimientos entre los distintos calores y trabajos. Primero se calculan los rendimientos globales y locales de las máquinas térmicas para conocer los intercambios de calor en el calcinador. Para ello, se toma el calor de reacción y la variación de entalpía y se dividen por el calor de entrada. Esto se realiza para averiguar qué porcentaje de calor se pierde durante la calcinación.

- Primero, el rendimiento del ciclo de vapor. η (%) =41,87%
- Segundo, el rendimiento del sistema de almacenamiento. η (%) =38,89%
- Finalmente, el rendimiento total del sistema. η (%) =35,00%

Por otro lado, con el fin de analizar en mayor profundidad el funcionamiento de este sistema se estudian los resultados del programa ante variaciones de los parámetros de entrada.

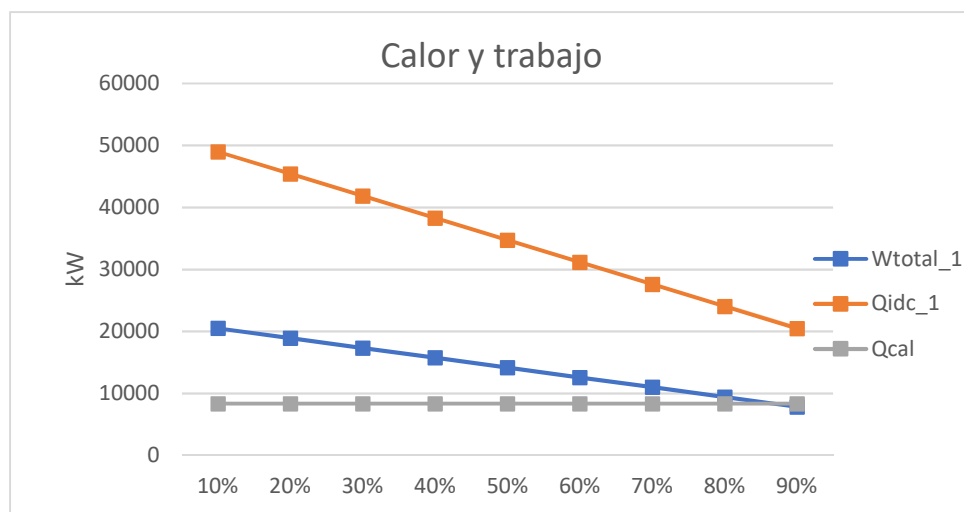
Comenzando por las variaciones que sufre el sistema según el porcentaje de caliza circulante que proviene del silo respecto al total. A su vez, se analiza cómo afecta esto al resto de parámetros.

En la siguiente gráfica se observa la tendencia de las corrientes másicas de caliza según se aumenta el porcentaje de masa proveniente del silo que circula con respecto a la masa que circula continuamente.



Grafica 1. Corrientes másicas $G=2000 \text{ kWh/m}^2$

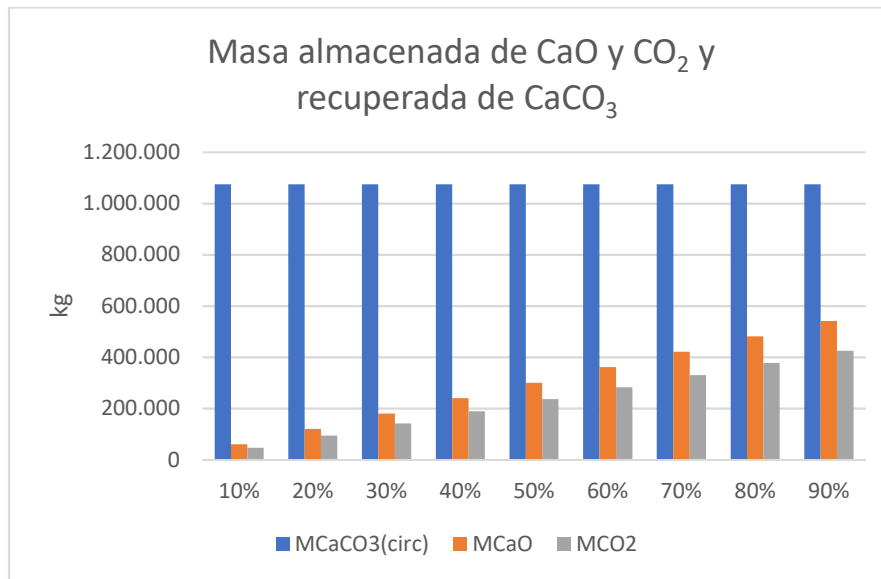
La variación de la cantidad de masa en circulación constante frente a la proveniente del silo afecta a otros factores como el calor total de los intercambiadores y el trabajo total producido por las turbinas. Puesto que a menor masa circulante menor masa entrante en el carbonatador lo que reduce la cantidad de calor liberado en el carbonatador y, por tanto, el calor intercambiado. Esto a su vez supone una reducción en el trabajo producido por las turbinas.



Grafica 2. Calor y trabajo $G=2000 \text{ kWh/m}^2$

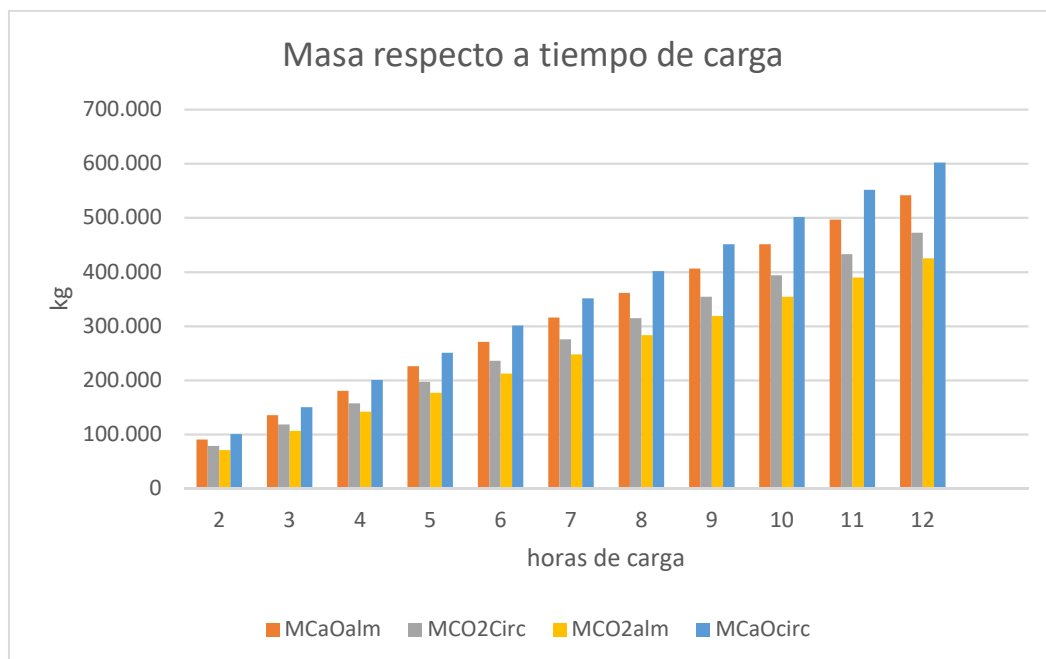
En la gráfica 2 se puede observar la tendencia a la baja del calor total intercambiado lo que tiene como consecuencia directa la reducción del trabajo producido en las turbinas. Sin embargo, dado que la masa total en circulación sigue siendo constante y el calor que capta la central no se considera que varíe el calor de calcinación tampoco lo hace. A su vez se observa que cuando la masa circulante supone entre el 80% y el 90% de la masa total, el trabajo de las turbinas cae por debajo del calor de calcinación.

A su vez es interesante analizar la cantidad de masa almacenada frente a la circulante de los componentes.



Gráfica 3. Masa almacenada y circulante $G=2000 \text{ kWh/m}^2$

A continuación, se analiza la variación de la masa circulante frente a la almacenada según varían las horas de carga cuando el 90% de la masa circulante proviene del silo. En la siguiente gráfica se muestran la masa que se almacena en función del tiempo de funcionamiento del sistema en carga a lo largo de un día. Se observa un aumento de la masa circulante y de la masa almacenada según aumentan las horas en las que el sistema funciona en carga, es decir, a mayor tiempo de carga mayor sería la masa almacenada y circulante. La masa circulante se considera a la salida del calcinador. En la gráfica 4 se puede ver que parte de la masa circulante se almacena.



Gráfica 4. Masa respecto a tiempo de carga $G=2000 \text{ kWh/m}^2$

Por último, se estudia el efecto de la reducción de la irradiación solar directa en las corrientes másicas, la masa almacenada o el calor y el trabajo del ciclo de vapor. Al observar los

diferentes datos se observa que todos estos factores sufren variaciones al reducir la irradiación solar. Al reducir la irradiación solar directa que incidiría sobre la central de torre estos valores se reducen, pero como era de esperar mantienen la misma tendencia, ver anexo G análisis de resultados.

Un ejemplo de esto sería la masa total de carbonato cálcico que circulará a lo largo de un día en periodo de carga. Según se reduce la irradiación solar directa media anula la masa de caliza circulante durante el periodo de carga diario lo hace también.

$G_{\text{solar}} \text{ anual (\%)}$	$G_{\text{solar}} \text{ anual [kWh/m}^2\text{]}$	$M_{\text{CaCO}_3, \text{ CIRC [Tn]}}$
100%	2.000	1.074.000
80%	1.600	859.316
60%	1.200	644.487
40%	800	429.658

Tabla 6. Irradiación frente a masa circulante

Se observa que a mayor es la irradiación solar mayor es la masa de carbonato cálcico que circula a lo largo de un día. Al disminuir la masa en circulación de carbonato cálcico lo hace también la masa en circulación del resto de los componentes. Esto implica a su vez una reducción en el calor intercambiado y en el trabajo total producido por las turbinas.

En resumen, la cantidad de masa almacenada condiciona el funcionamiento del sistema. A mayor caudal másico almacenado menor será el calor producido en carga. Sin embargo, almacenar mayor cantidad de productos abre la posibilidad de un mayor tiempo de producción en descarga con un mayor trabajo de las turbinas. A su vez, es interesante analizar un sistema que tenga cierta cantidad de masa circulante puesto que permitiría al sistema adaptar su comportamiento según la demanda de energía del sistema en cada momento. Por otro lado, con esta simulación se consigue dimensionar el sistema.

2.4.2 Funcionamiento en descarga

El objetivo del análisis del sistema en descarga es establecer la cantidad de trabajo recuperable, así como el tiempo que se puede mantener el sistema en funcionamiento. Todo esto partiendo de la cantidad de óxido de calcio almacenada y los caudales de salida de los depósitos. De esta manera se puede establecer si es posible emplear este sistema como sistema de almacenamiento.

2.4.2.1 Cálculos

Para iniciar el cálculo en descarga se parte de la masa circulante de óxido de calcio durante el funcionamiento en carga. A su vez, se establece un caudal másico de óxido de calcio entrante en el carbonatador junto con el porcentaje de masa saliente del silo.

Dado que se establece el caudal de óxido de calcio entrante en el carbonatador se establece también el caudal de dióxido de carbono entrante. Ocurriendo lo mismo con la cantidad de masa circulante de dióxido de carbono gracias a la masa circulante de óxido de calcio establecida.

Primero es necesario establecer la masa de calcio circulante dado que al ser un ciclo cerrado es limitada. Esta dependerá de la irradiación solar recibida durante el funcionamiento en carga. A mayor masa liberada del silo de carbonato cálcico durante la carga mayor será la masa circulante en descarga.

Seguidamente se indica el caudal de masa de óxido de calcio deseada junto con la ratio de masa a almacenar. Otro factor por considerar es que parte del caudal del carbonatador proviene del silo y que parte no. Para ello se crea la variable porcentaje cuyo valor debe coincidir con el valor de la ratio.

$$\text{porcentaje} = \frac{m_{18}}{m_{11}}$$

Ecuación 23. Porcentaje de masa en descarga

Otra diferencia frente al funcionamiento en carga es que en este caso la masa saliente del silo de carbonato cálcico es nula a diferencia de la masa saliente del silo de óxido de calcio y la del tanque de dióxido de carbono. Así se produce energía a través de la reacción de carbonatación.

Se emplean las mismas condiciones de funcionamiento y ecuaciones para definir el sistema por lo que los únicos cambios son los detallados en la parte superior.

Para ver en detalle todas las ecuaciones ver anexo F, programa de funcionamiento en descarga.

2.4.2.2 Resultados

El sistema en descarga se analiza considerando los casos de masa circulante para las distintas irradiaciones analizadas. Primero se estudia el caso más favorable donde la masa circulante es máxima. Seguido del caso más desfavorable donde la masa de óxido de calcio y dióxido de carbono circulante es mínima. Finalmente, se estudia el rendimiento del sistema a través de distintos parámetros.

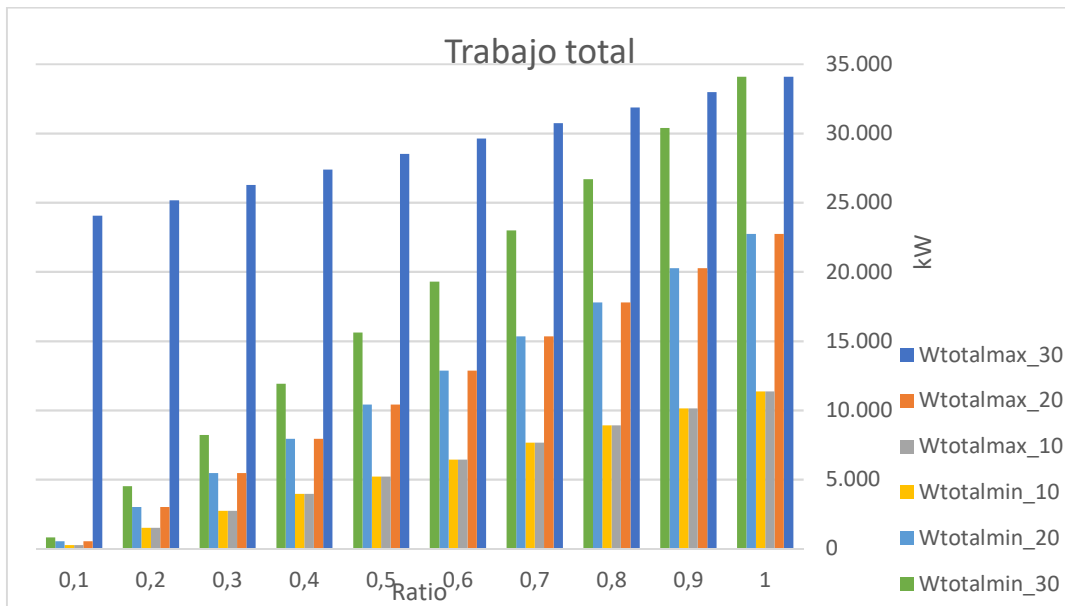
Para realizar el análisis se establecen distintos caudales de salida del silo de óxido de calcio lo cual establece de esta manera se obtienen diferentes tiempos de producción de energía según el caudal.

$M_{CaO,circ}$ [Tn]	m [11] [kg/s]	t_{pord} [s]	t_{pord} [h]
601,811	30	20.060	5,57
	20	30.091	8,36
	10	60.181	16,72
216,652	30	7.222	2,00
	20	10.833	3,00
	10	21.665	6,02

Tabla 7. Resultados en función de masa en circulación

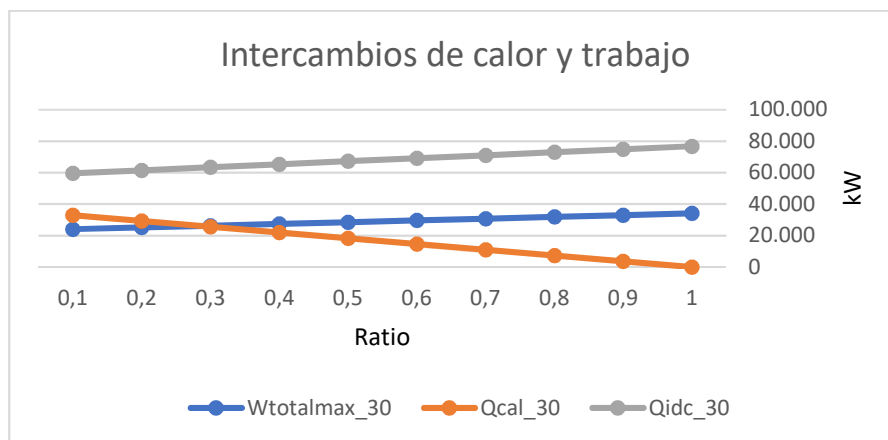
Si se observa la tabla superior se puede comprobar que a mayor masa circulante mayor tiempo de producción. Por otro lado, se observa que a menor caudal mayor tiempo de producción. En este caso se obtiene que para un caudal de 10 kg/s y la máxima masa circulante óxido de calcio, 601,811 toneladas, es de 16,72h.

Sin embargo, es necesario analizar también el calor intercambiado, así como el trabajo producido en el ciclo de vapor para tener una visión completa del sistema. Por eso se ha analizado el efecto que tiene las variaciones de masa sobre el trabajo producido.



Gráfica 5. Trabajo en función de la masa almacenada

En la gráfica 5 se observa que el caudal es lo que define el trabajo producido. Los caudales coincidentes producen el mismo trabajo para cada porcentaje de masa almacenada. A su vez se observa que a mayor masa almacenada mayor es el trabajo producido. Una relación similar se da entre el calor intercambiado y los porcentajes de masa. Sin embargo, entre el calor de calcinación y las ratios de masa la relación es inversamente proporcional.



Gráfica 6. Intercambios de calor y trabajo en descarga

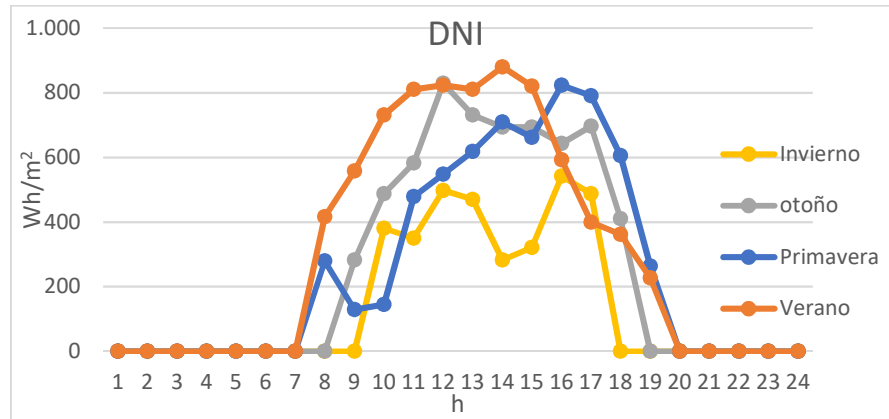
Al observar la gráfica 6 se ve como al aumentar la ratio de masa almacenada aumenta el trabajo total y el calor intercambiado. Sin embargo, el calor del calcinador disminuye.

En cuanto al rendimiento de los intercambiadores es de 35,57% para el intercambiador HdX6 y de 52,55% para el intercambiador HdX7.

2.5. Estudio para días tipo

El estudio se realiza con el fin de analizar el comportamiento del sistema frente a la curva de irradiación diaria. Aquí se busca que la producción de energía se dé durante el máximo número de horas posibles. Se han escogido días tipo de irradiación directa normal en el área de Zaragoza.^[17]

Una vez se conocen los datos de irradiación directa normal para cada hora se ha estudiado la respuesta del sistema a estas entradas. Por tanto, en este caso se fija el tiempo de carga en una hora y se analizan los datos del sistema para el día completo hora a hora. Los datos de irradiación estudiados se muestran en la siguiente gráfica:



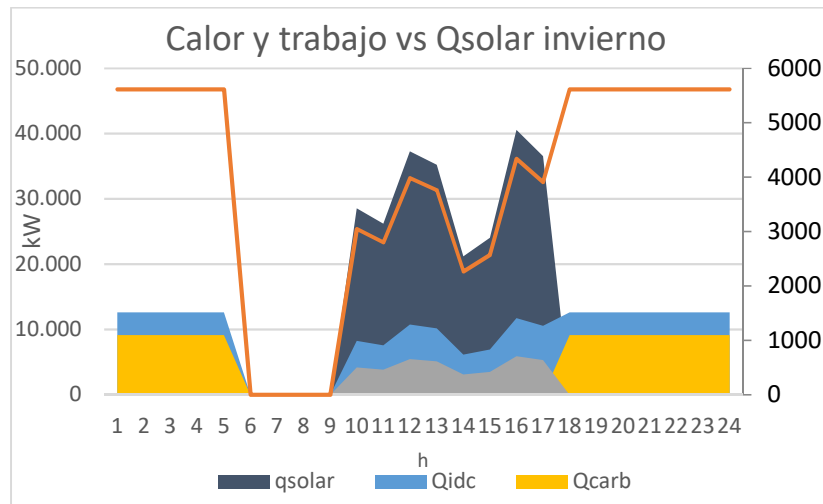
Gráfica 7. Perfiles de irradiación solar directa

Las irradiaciones mostradas en la gráfica 7 varían según la estación que representan. Se obtiene que en invierno las horas de exposición solar son menores que en el resto de las estaciones. Mientras que en primavera y en verano se obtienen unas horas de exposición máximas. A su vez, en verano los valores de irradiación directa captados se mantienen elevados durante más tiempo que en el resto de las estaciones.

2.5.1 Almacenamiento total

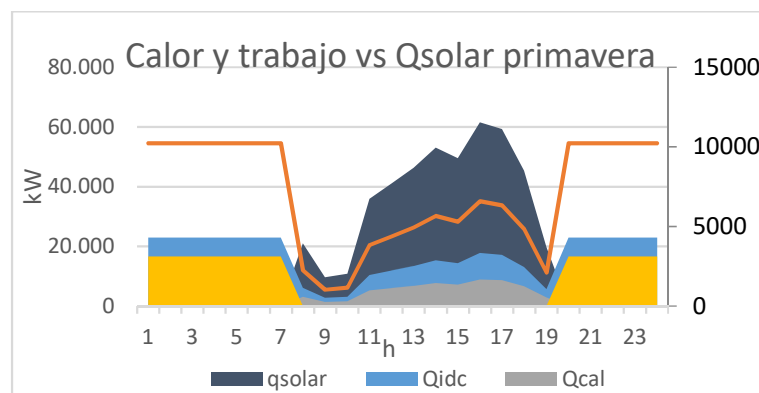
A continuación, se realiza una simulación de la respuesta del sistema. En esta simulación se considera que el total de la masa saliente del calcinador y el carbonatador respectivamente se almacenan al completo. A su vez para el funcionamiento en descarga se han establecido caudales superiores a 4 kg/s en todos los casos.

Primero, se calculan los datos del funcionamiento en carga. Una vez, se conocen los resultados para cada hora de funcionamiento en carga se calcula la masa de óxido de calcio acumulada. Esto se realiza sumando la masa acumulada cada hora. La segunda parte consiste en conocer como actuaría el sistema en descarga. Para ello partiendo de la masa acumulada de óxido de calcio y un caudal entrante al carbonatador se realiza el cálculo. Para cada día tipo se ha obtenido un caudal diferente con el fin de maximizar el tiempo que el sistema funciona en descarga. En los gráficos que se muestran a continuación se observan las variaciones de calor para los distintos días tipo de cada estación.



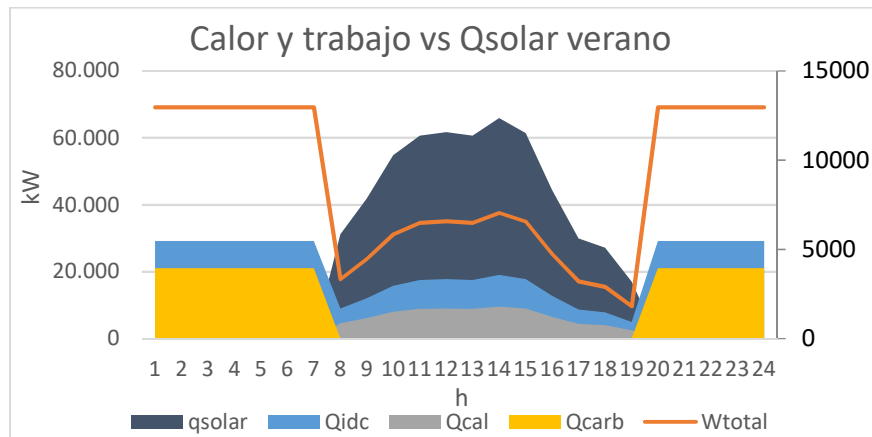
Grafica 8. Calor y trabajo vs Qsolar invierno

En la gráfica 8 se muestra el perfil del calor solar producido en un día tipo del invierno zaragozano del 2016. Se ve que este perfil es irregular las horas donde se espera una mayor irradiación, las dos y las 3 de la tarde, esta cae. Además, podemos observar que el calor solar máximo se obtiene a las cuatro de la tarde, 40584,96 kW. En este caso el trabajo total máximo se obtiene en descarga y es de 5615 kW. Otra información destacable es que el tiempo de producción en descarga es de 12 horas y no de las 14h que se requerirían en este caso concreto.

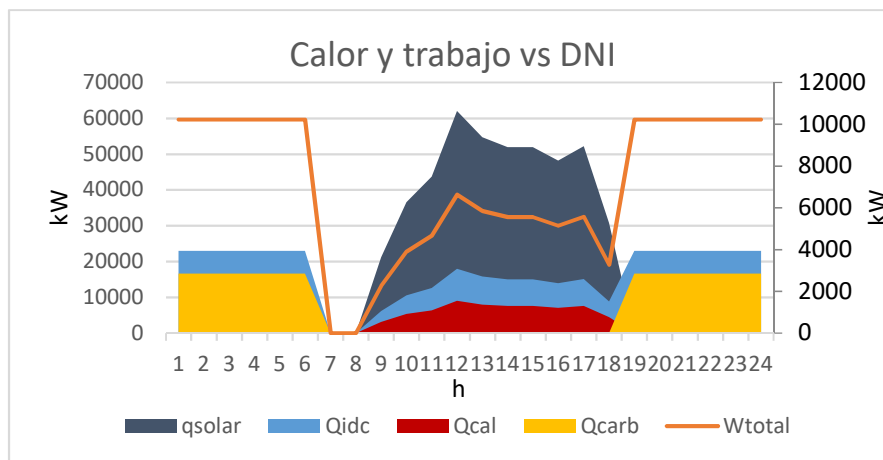


Grafica 9. Calor y trabajo vs Qsolar primavera

En la gráfica 9 se observa el perfil del calor solar en un día tipo de primavera. El calor solar máximo se da a las cuatro de la tarde, 61626,24 kW. Igual que en el caso anterior el trabajo total máximo se da en descarga con un valor de 10230 kW.



Gráfica 10. Calor y trabajo vs Qsolar verano



Gráfica 11. Calor y trabajo vs Qsolar otoño

En los gráficos del 8 al 11 se observa que el calor solar es muy superior a los calores intercambiados, pero se consigue que en todos los casos este calor se distribuya a lo largo del tiempo como se busca con el sistema de almacenamiento. A su vez se muestra que el comportamiento en carga sigue el perfil del calor solar mientras que en descarga el trabajo producido es constante.

De la tabla 8 se extrae que la mayor cantidad de energía se recupera en verano, 214.947 kWh, aunque esta es muy similar a la recuperada en otoño, 184.143 kWh. A su vez se obtiene que en invierno la energía obtenida es menor, 94.051 kWh. Esta diferencia también se aprecia en la cantidad de masa que circula y la que es capaz de almacenar el sistema. En invierno se almacenan 213,54 Tn de óxido de calcio frente a las 849,633 toneladas de verano.

Estación	M _{caco3} [Tn]	M _{cao} [Tn]	t _{irrad} [h]	t _{prod} [h]	Energía [kWh]
invierno	381,14	213,54	8	12	94.051
primavera	692,16	387,80	12	12	171.192
verano	849,63	476,03	12	12	214.947
otoño	692,06	387,74	10	12	184.143

Tabla 8. Energía y tiempos de producción e irradiación por estación

2.5.2 Potencia constante

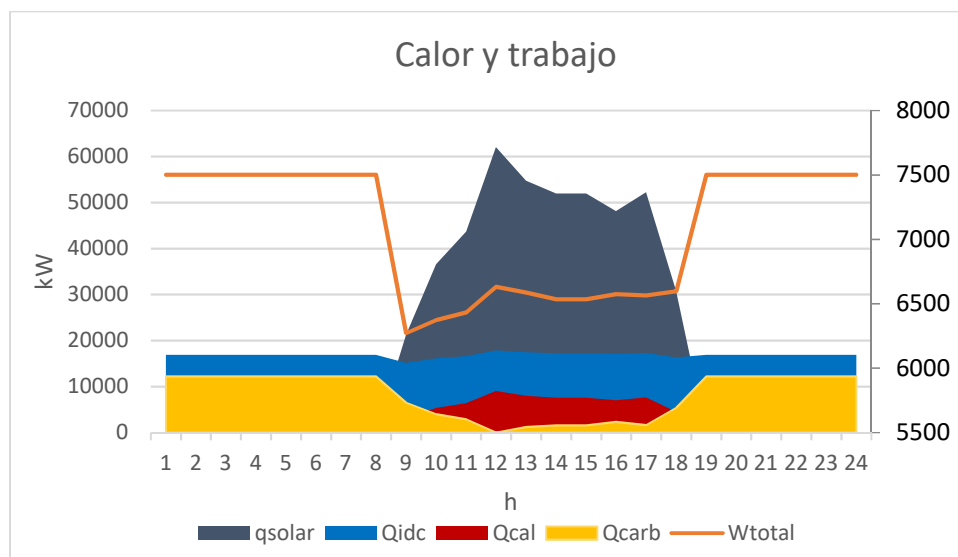
Se estudia para uno de los perfiles de irradiación estudiados la potencia que podría mantener para que esta sea constante durante todo el día. Se observa que para mantener el trabajo producido constante durante todo el día se debe variar el porcentaje de masa almacenada según la irradiación de cada hora.

En la tabla que se muestra a continuación se observa que a mayor irradiación mayor porcentaje de masa se puede almacenar. De la gráfica se extrae un trabajo medio de 7089 kW. Además, el tiempo de producción en descarga es de 14 horas, para ver los valores numéricos ver anexo análisis de resultados.

DNI [kWh/m ²]	Porcentaje (%)
283	30%
488	75%
583	85%
829	100%
731	95%
694	93%
694	93%
643	89%
697	93%
410	60%

Tabla 9. trabajo y almacenaje según irradiación.

En la gráfica 12 se observa que el trabajo y el calor intercambiados se mantienen constantes durante todo el día. La variación de masa almacenada y en circulación durante el día varía el caudal entrante al calcinador y al carbonatador. El caudal máximo de entrada al calcinador es de 22,059 kg/s mientras que el de entrada al carbonatador es de 6,6 kg/s.



Gráfica 12. Calor y trabajo constante

Por ello se observa que durante el funcionamiento en carga en este caso actúan tanto el calcinador como el carbonatador mientras que en descarga actúa únicamente el calcinador. El calor máximo aportado por el carbonatador se da durante el funcionamiento en descarga, 12209

kW, mientras que el calor máximo aportado por el calcinador se da durante el funcionamiento en carga, 9038 kW. Este último coincide con el pico de calor solar e irradiación que es da a las doce de la mañana.

En esta simulación en la que se busca que la potencia sea estable durante todo el día se obtiene una potencia media de 7089,08 kW. Con esta potencia media durante 24 horas se obtiene una energía de 170138 kWh y una masa de óxido de calcio recuperada de 334,90 toneladas. Estos datos al compararlos con el caso anterior muestran que se produce más energía sin embargo se almacena menos masa de óxido de calcio, ver tabla 8 datos otoño.

3. Conclusiones

En este trabajo se analiza el consumo energético, así como la producción de energía. A su vez se analiza el estado actual de la energía solar de concentración y por último se diseña y modeliza un sistema de almacenamiento termoquímico de energía solar de concentración mediante carbonato cálcico. En el sistema diseñado se distinguen dos modos de funcionamiento carga y descarga.

Del análisis de la curva de consumo energético se extrae que existe un factor estacional importante que hace variar las horas tipo. En invierno estas son en torno a las 8 o 9 de la noche frente al verano que son las horas más calurosas del día.

Por otro lado, se analizan las fuentes de energía que proveen el consumo. Se observa que pese al crecimiento en los últimos años de la producción de energías renovables 161 Gigawattios a nivel mundial, la mayoría de la producción de energía se realiza mediante combustibles fósiles, alrededor del 80% a nivel mundial. Esta producción tan alta mediante combustibles fósiles se debe en parte al problema de estacionalidad que sufren las energías renovables, entre ellas la energía solar de concentración.

Para ello, se plantea un sistema de almacenamiento a través de un ciclo de calcio. El sistema de ciclo de calcio para una irradiación anual de 2000 kWh/m² muestra un rendimiento del 37%. Este rendimiento se encuentra dentro del rango habitual en las máquinas térmicas. El sistema posee una recuperación de calor que se obtiene en el ciclo de vapor.

Además, se ha estudiado el comportamiento del sistema diseñado bajo distintas condiciones de irradiación solar donde se comprueba que a mayor irradiación mayor masa de carbonato circula en el sistema, ver gráfica 1. A su vez se analiza la influencia de la variación de masa almacenada ante el trabajo producido, ver gráfica 2. A mayor masa almacenada, mayor cantidad de trabajo producido, por ejemplo, para $G=2000$ kWh/m² el trabajo ante almacenamiento de todos los productos es 7840kW y para almacenamiento del 10% de los productos de la calcinación el trabajo es 20514kW.

A su vez se ha analizado el comportamiento del sistema en transitorio, es decir, ante distintos perfiles de irradiación solar. Los perfiles de irradiación estudiados representan días tipo de las distintas estaciones en Zaragoza. En los casos estudiados se busca que la potencia se libere durante el máximo número de horas. Se han estudiado dos casos en profundidad: almacenamiento total y potencia constante.

Al estudiar el almacenamiento total se observa que se puede producir energía durante 12h en todos los casos con valores mayores o menores según la irradiación del día. Donde la máxima energía máxima producida es de 214.947 kWh y la masa máxima almacenada en carga de óxido de calcio es de 849,63 toneladas. Esta se da en verano.

En el segundo caso se concluye que se puede mantener la producción de tal manera que el trabajo sea constante permitiendo lo que permitiría proveer a la red sin grandes variaciones. En el caso estudiado la potencia media obtenida ha sido 7089,08 kW. Además, al comparar los datos obtenidos en este caso con respecto al de almacenamiento total se observa que la energía obtenida en este segundo caso, 170138 kWh, es mayor que la obtenida en el primer caso, 184.143kWh. A diferencia de la masa de óxido de calcio almacenada que es 334,90 toneladas en el segundo caso frente al 692,06 toneladas en el primero. De este segundo caso se extrae que el sistema de almacenamiento estudiado permitirá transmitir un flujo de potencia constante si así se requiere.

4. Bibliografía

[1] España en cifras 2018(2019) Lugar de publicación: INE

http://www.ine.es/prodyser/espa_cifras/2018/40/

[2] Iñigo Les Aguerrea «Modelo de simulación del consumo de energía eléctrica doméstica» Departamento de Estadística e Investigación Operativa UPNA.

<https://academica-e.unavarra.es/handle/2454/16924>

[3] REN21(2016) Puntos destacados del reporte de REN21 sobre la situación mundial de las energías renovables 2017 en perspectiva

<http://www.ren21.net/>

[4] Las energías renovables en el sistema eléctrico español (2017) Lugar de publicación: Red eléctrica de España.

<https://www.ree.es/es/estadisticas-del-sistema-electrico-espanol/informe-de-energias-renovables/informe-2017>

[5] Md Tasbirul Islama, Nazmul Huda, A.B. Abdullah, R. Saidurc. «A comprehensive review of state-of-the-art concentrating solar power (CSP) technologies: Current status and research trends» *Renewable and Sustainable Energy Reviews* 91, (2018) 987-1018.

<https://www.journals.elsevier.com/renewable-and-sustainable-energy-reviews>

[6] Energía solar térmica de concentración, perspectiva mundial 2009 (2008) Lugar de publicación: Greenpeace

<http://archivo-es.greenpeace.org/espana/es/reports/090713/>

[7] Meyer, M. (2012, noviembre). Sunny Prospects for Concentrated Photovoltaic. *Living energy*, 7, 19-23

[8-1] Ugo Pelaya, Lingai Luo, Yilin Fana, Driss Stitou y Mark Rood «Thermal energy storage systems for concentrated solar power plants». *Renewable and Sustainable Energy Reviews* 79 (2017) 82–100.

<https://www.sciencedirect.com/science/article/pii/S1364032117304021?via%3Dihub>

[9] Chacartegui, R., A. Alovio, C. Ortiz, J.M. Valverde, V. Verda, y J.A. Becerra. «Thermochemical Energy Storage of Concentrated Solar Power by Integration of the Calcium Looping Process and a CO₂ Power Cycle». *Applied Energy* 173 (julio de 2016): 589-605.

<https://doi.org/10.1016/j.apenergy.2016.04.053>

[10] Ali H. Abedin y Marc A. Rosen «A Critical Review of Thermochemical Energy Storage Systems». *The Open Renewable Energy Journal*, 2011, 4, 42-46

<https://benthamopen.com/ABSTRACT/TOREJ-4-42>

[11] Rodríguez, N., M. Alonso, G. Grasa, y J. Carlos Abanades. «Heat Requirements in a Calciner of CaCO₃ Integrated in a CO₂ Capture System Using CaO». *Chemical Engineering Journal* 138, n.º 1-3 (mayo de 2008): 148-54.

<https://doi.org/10.1016/j.cej.2007.06.005>.

- [12] Tregambi, Claudio, Fabio Montagnaro, Piero Salatino, y Roberto Solimene. «A Model of Integrated Calcium Looping for CO₂ Capture and Concentrated Solar Power». *Solar Energy* 120 (octubre de 2015): 208-20. <https://doi.org/10.1016/j.solener.2015.07.017>.
- [13] (2014). Procesos químicos, Universidad de Zaragoza EINA. Sitio web: <https://moodle.unizar.es/add/login/index.php>
- [14] Rodríguez, N., M. Alonso, G. Grasa, y J. Carlos Abanades. «Heat Requirements in a Calciner of CaCO₃ Integrated in a CO₂ Capture System Using CaO». *Chemical Engineering Journal* 138, n.º 1-3 (mayo de 2008): 148-54. <https://doi.org/10.1016/j.cej.2007.06.005>.
- [15] (2009). Energía Solar Térmica de Concentración Perspectiva Mundial 2009. 2018, de Greenpeace, SolarPACES y ESTELA Sitio web: <https://www.solarpaces.org>
- [16] (2017). Photovoltaic Electricity Potential. 2018, de Solargis Sitio web: <https://solargis.com/maps-and-gis-data/download/spain>
- [17] (2018). Weather Data. julio, 2018, de EnergyPlus Sitio web: <https://energyplus.net/weather>
- [18] (2019) Suplemento Temático: Seguridad en el Suministro de Energía. Abril 2016, Sitio web: http://www.belt.es/noticiasmdb/HOME2_noticias.asp?id=20212
- [19] María del Mar Notario Lorente. (2015). Comparación de ciclos sub, super y ultra críticos para centrales termosolares. Leganés: departamento de ingeniería térmica y de fluidos
- [20] (2019). Fluido supercrítico. Julio 2019, de Wikipedia Sitio web: https://es.wikipedia.org/wiki/Fluido_supercrítico#