
ESCUELA UNIVERSITARIA POLITÉCNICA



**Escuela Universitaria
Politécnica - La Almunia**
Centro adscrito
Universidad Zaragoza

DE LA ALMUNIA DE DOÑA GODINA (ZARAGOZA)

DOCUMENTACIÓN GRÁFICA

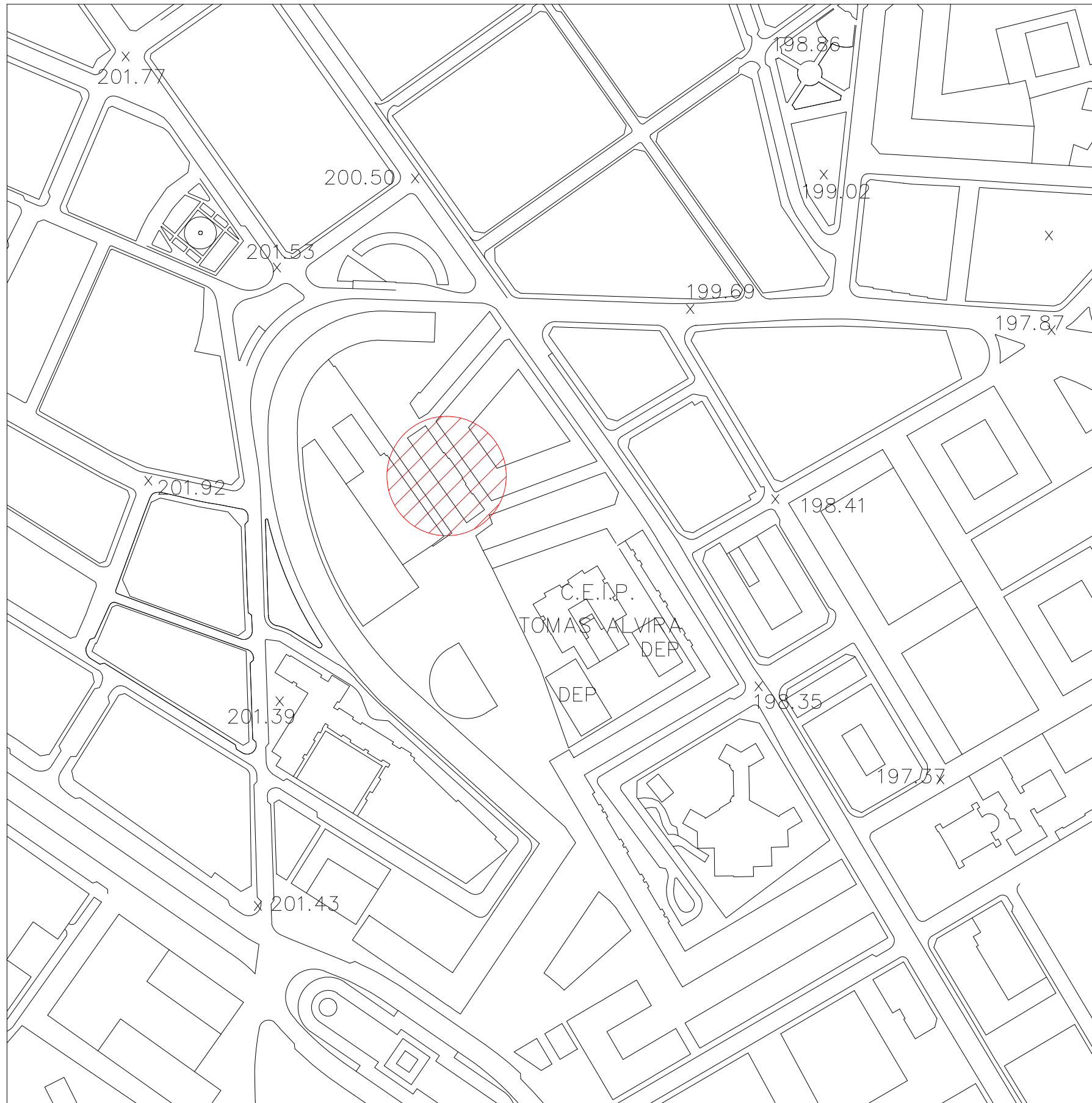
**PROYECTO DE ACONDICIONAMIENTO Y
ACTIVIDAD DE LOCAL PARA USO
GIMNASIO**

Autor

FRANCISCO JOSÉ PARDO LISBONA

Director

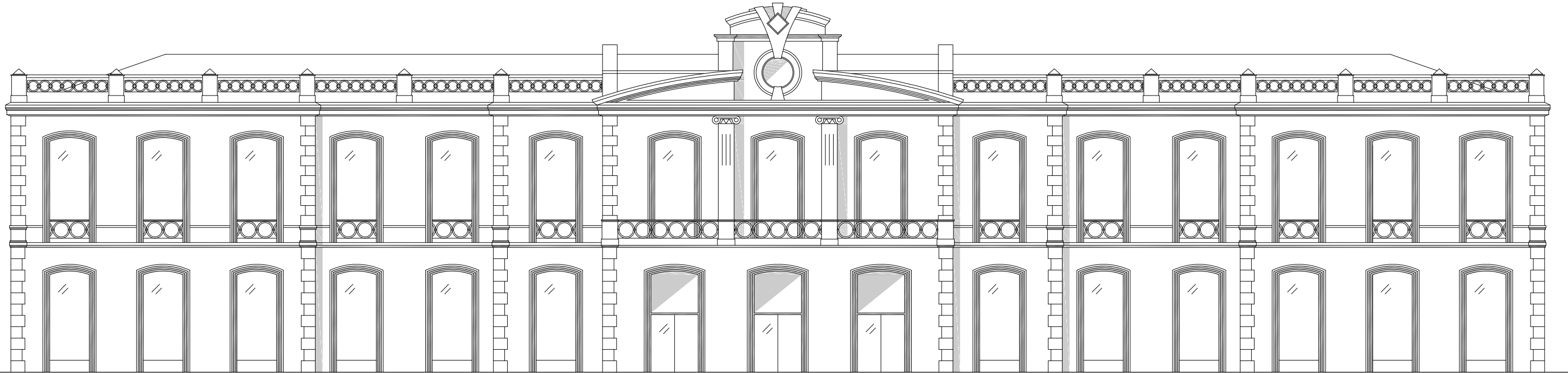
RAFAEL ADE BELTRÁN



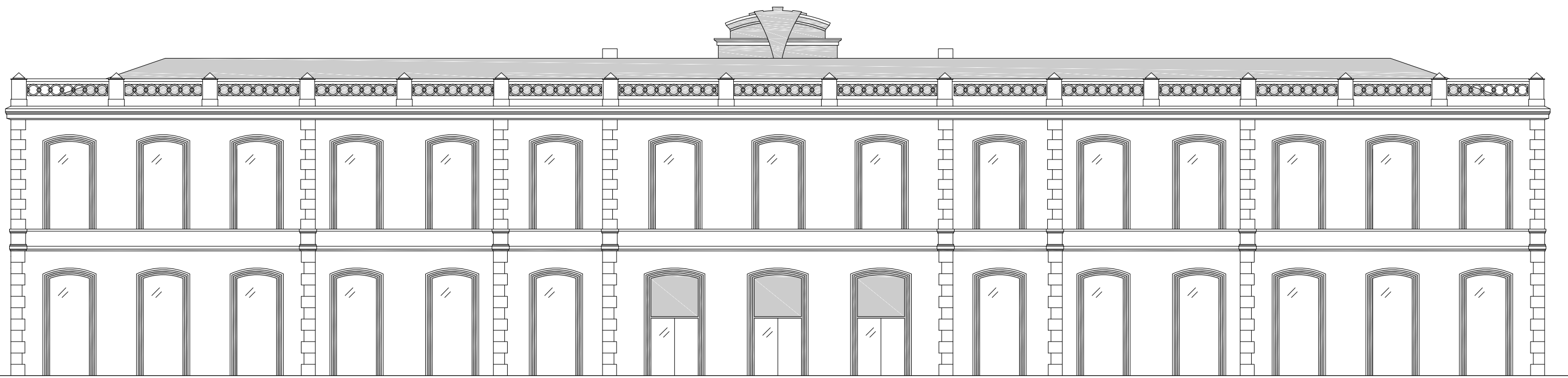
LEYENDA

SITUACIÓN DEL EDIFICIO

TÍTULO	PROYECTO DE ACONDICIONAMIENTO DE LOCAL PARA GIMNASIO	PLANO Nº	01
ARQUITECTO	FRANCISCO PARDO LISBONA	FIRMA	
SITUACIÓN	PLAZA UTRILLAS 6, 50013, ZARAGOZA		
ESCALA	1:2500	SITUACIÓN Y EMPLAZAMIENTO	
Escuela Universitaria Politécnica - La Almunia Centro adscrito Universidad Zaragoza			

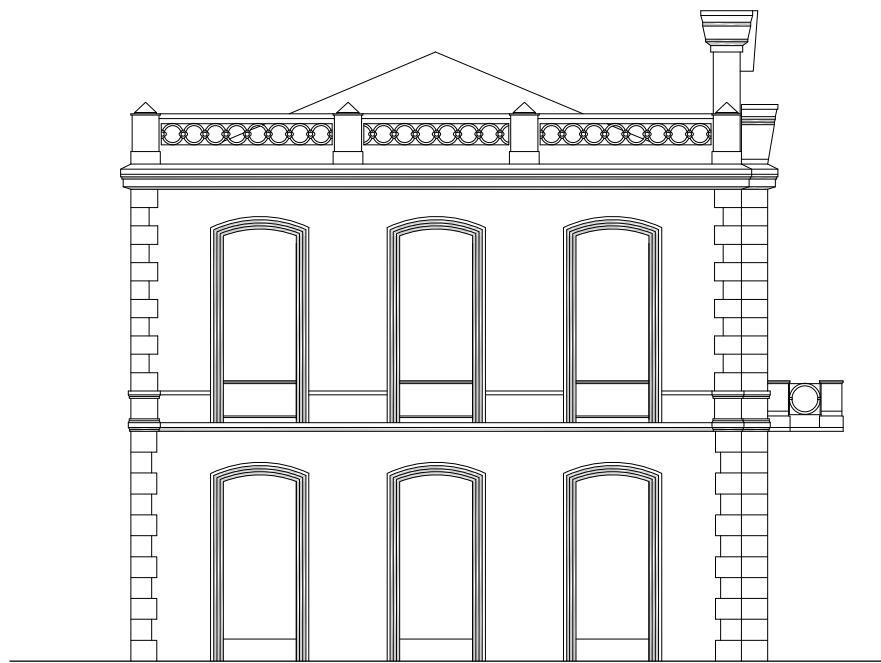


ALZADO

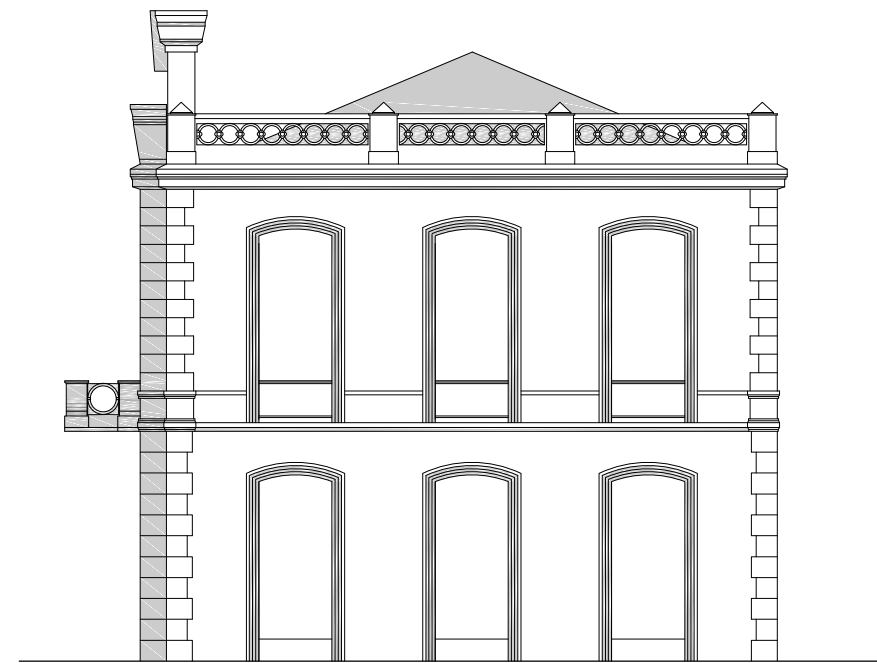


ALZADO POSTERIOR

TÍTULO	PROYECTO DE ACONDICIONAMIENTO DE LOCAL PARA GIMNASIO	PLANO Nº	02
ARQUITECTO	FRANCISCO PARDO LISBONA	FIRMA	
SITUACIÓN	PLAZA UTRILLAS 6, 50013, ZARAGOZA	FECHA	25/11/19
ESCALA	1:150	ALZADOS	
Escuela Universitaria Politécnica - La Almunia Centro adscrito Universidad Zaragoza			

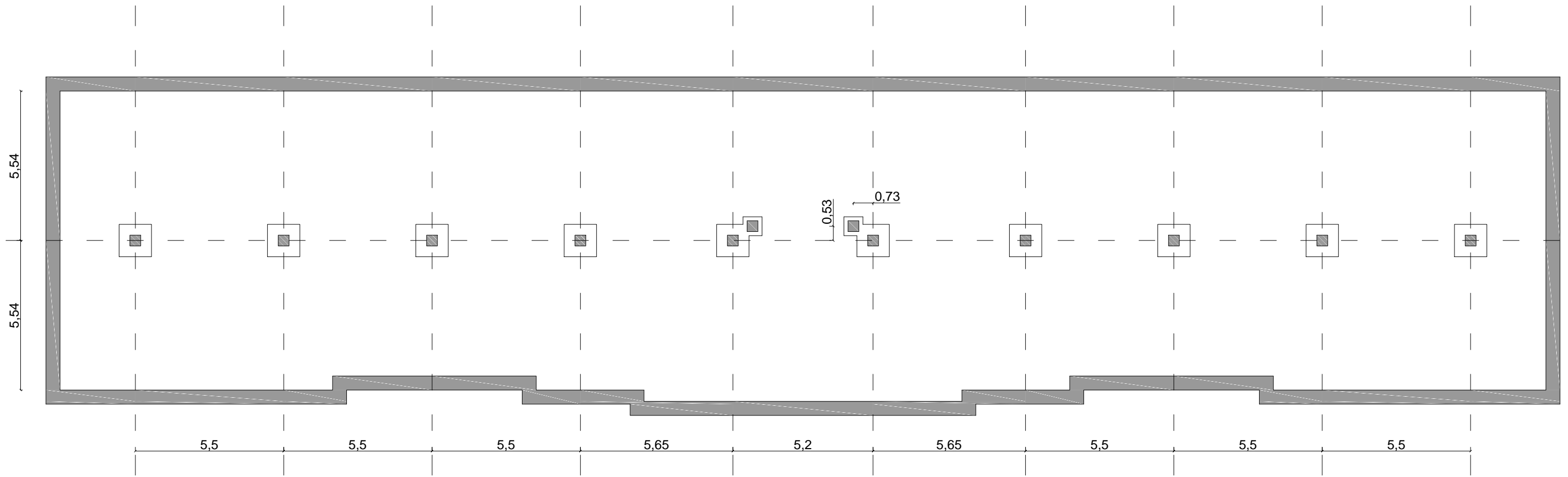


PERFIL IZQUIERDO



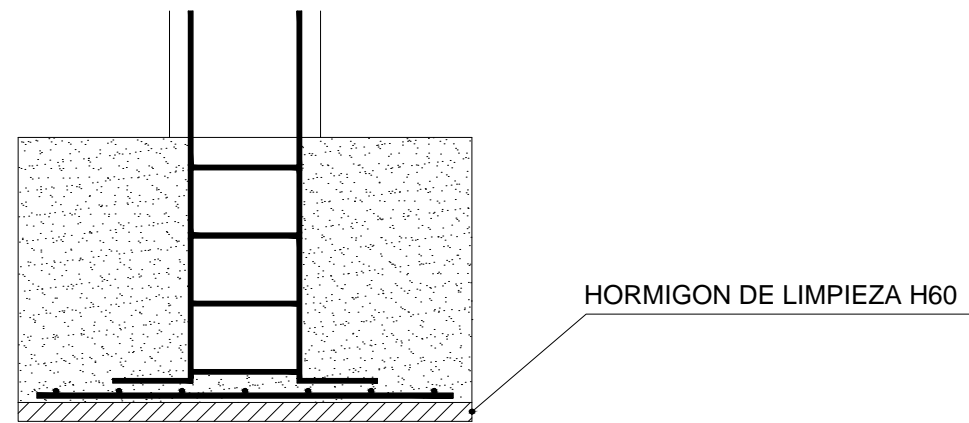
PERFIL DERECHO

TÍTULO	PROYECTO DE ACONDICIONAMIENTO DE LOCAL PARA GIMNASIO	PLANO Nº	03
ARQUITECTO	FRANCISCO PARDO LISBONA	FIRMA	
SITUACIÓN	PLAZA UTRILLAS 6, 50013, ZARAGOZA	FECHA	25/11/19
ESCALA	1:150	ALZADOS LATERALES	



ESCALA 1:150

DETALLE DE ZAPATA



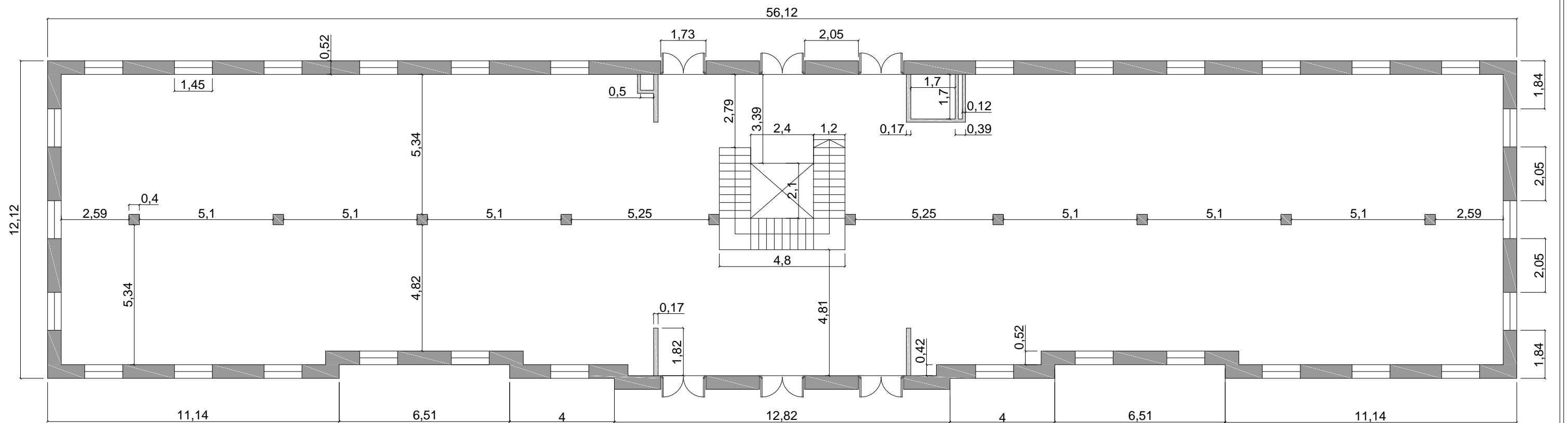
ESCALA 1:20


CUADRO DE ZAPATAS

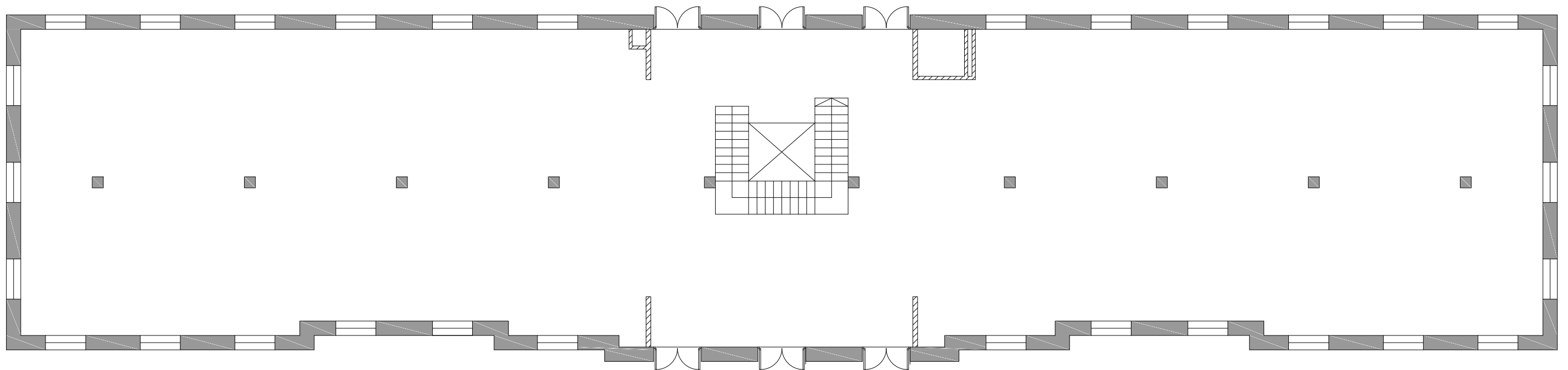
DIMENSIÓN	PROFUNDIDAD	ARMADURA N + N Ø
120 x 120 cm	40 cm	6 + 6 Ø12

- HORMIGÓN... H-200
- ACERO... AEH - 500 S

TÍTULO	PROYECTO DE ACONDICIONAMIENTO DE LOCAL PARA GIMNASIO	PLANO Nº	04
ARQUITECTO	FRANCISCO PARDO LISBONA	FIRMA	
SITUACIÓN	PLAZA UTRILLAS 6, 50013, ZARAGOZA	FECHA	25/11/19
ESCALA	VARIAS	CIMENTACIÓN	



TÍTULO	PROYECTO DE ACONDICIONAMIENTO DE LOCAL PARA GIMNASIO	PLANO Nº	05
ARQUITECTO	FRANCISCO PARDO LISBONA	FIRMA	
SITUACIÓN	PLAZA UTRILLAS 6, 50013, ZARAGOZA	FECHA	25/11/19
ESCALA	1:150	COTAS. ESTADO ACTUAL	
			

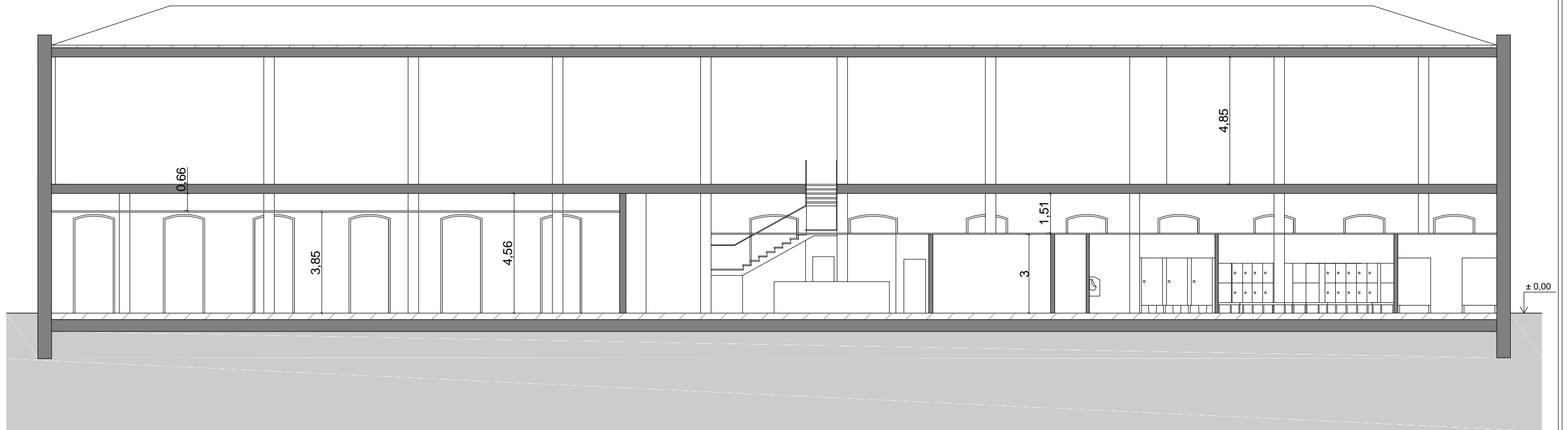


LEYENDA

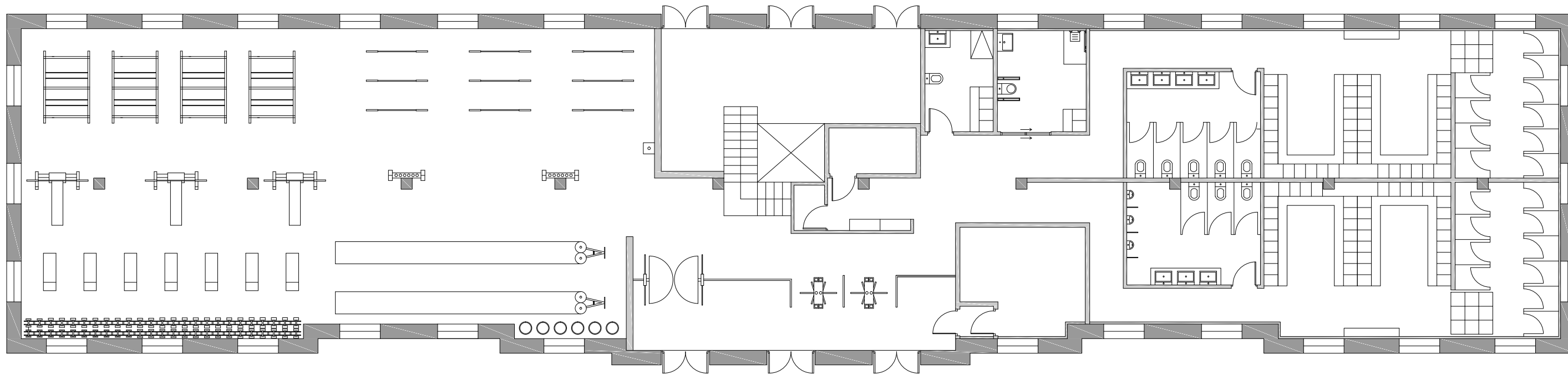


DEMOLICIÓN DE TABIQUE COMPUESTO POR LADRILLO CERÁMICO.

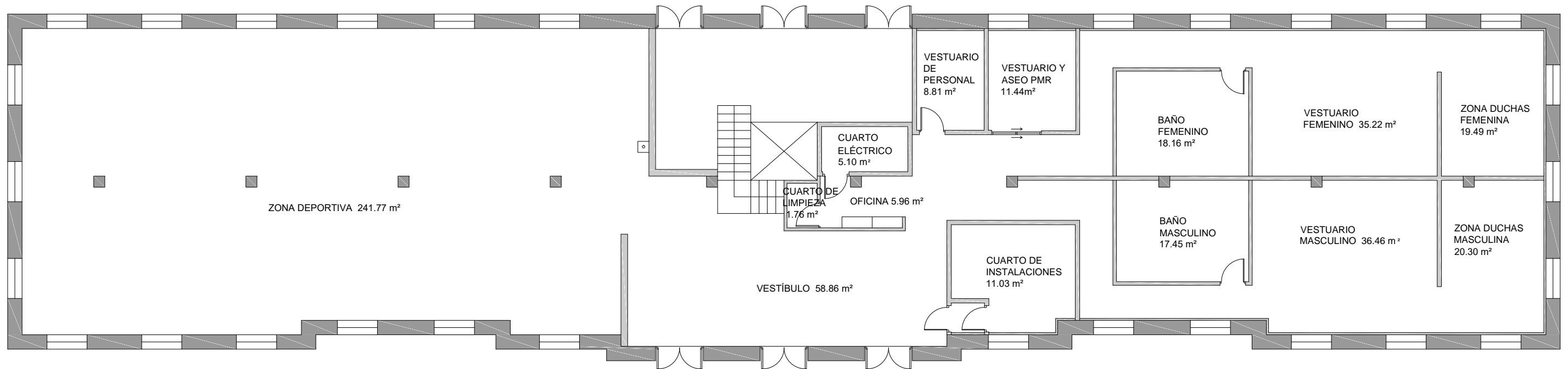
TÍTULO	PROYECTO DE ACONDICIONAMIENTO DE LOCAL PARA GIMNASIO	PLANO Nº	06
ARQUITECTO	FRANCISCO PARDO LISBONA	FIRMA	
SITUACIÓN	PLAZA UTRILLAS 6, 50013, ZARAGOZA	FECHA	25/11/19
ESCALA	1:150	DEMOLICIÓN	



TÍTULO	PROYECTO DE ACONDICIONAMIENTO DE LOCAL PARA GIMNASIO	PLANO Nº	08
ARQUITECTO	FRANCISCO PARDO LISBONA	FIRMA	
SITUACIÓN	PLAZA UTRILLAS 6, 50013, ZARAGOZA	FECHA	25/11/19
ESCALA	1:150	SECCIÓN A - B	



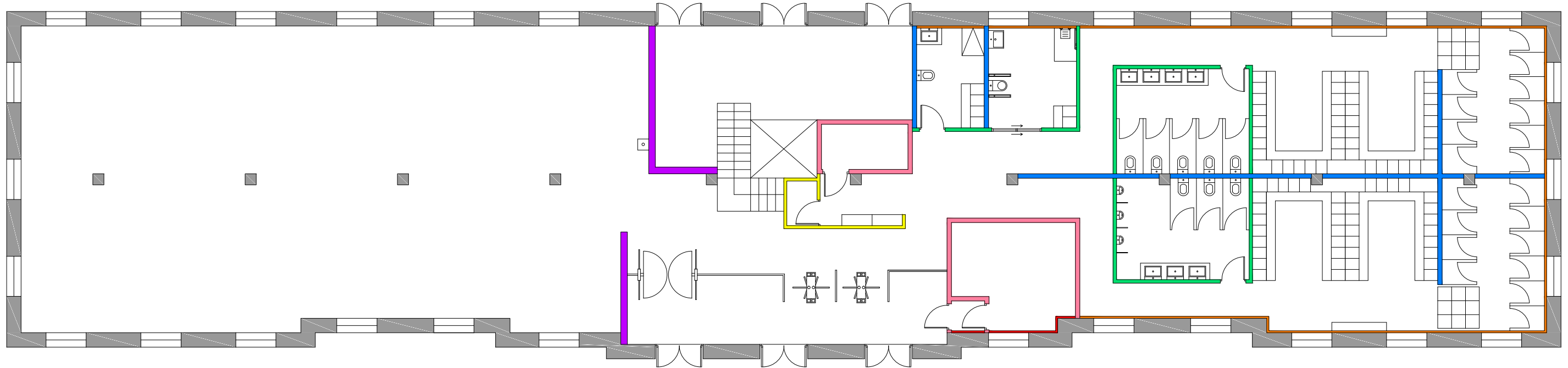
TÍTULO	PROYECTO DE ACONDICIONAMIENTO DE LOCAL PARA GIMNASIO	PLANO Nº	09
ARQUITECTO	FRANCISCO PARDO LISBONA	FIRMA	
SITUACIÓN	PLAZA UTRILLAS 6, 50013, ZARAGOZA	FECHA	25/11/19
ESCALA	1:150	MOBILIARIO	
			



CUADRO DE SUPERFICIES

	Sup.útil	Sup.const.		Sup.útil	Sup.const.
ZONA DEPORTIVA	241.77 m ²	245.17 m ²	BAÑO MASCULINO	17.45 m ²	19.10 m ²
VESTÍBULO	58.86 m ²	59.84 m ²	BAÑO FEMENINO	18.16 m ²	19.74 m ²
OFICINA	5.96 m ²	6.64 m ²	VESTUARIO MASCULINO	36.46 m ²	37.08 m ²
CUARTO DE LIMPIEZA	1.76 m ²	2.27 m ²	VESTUARIO FEMENINO	35.22 m ²	35.71 m ²
CUARTO DE ELÉCTRICO	5.10 m ²	6.71 m ²	ZONA DE DUCHAS MASCULINA	20.30 m ²	22.55 m ²
CUARTO DE INSTALACIONES	11.03 m ²	15.49 m ²	ZONA DE DUCHAS FEMENINA	19.49 m ²	20.98 m ²
VESTUARIO DE PERSONAL	8.81 m ²	9.97 m ²	TOTAL	491.81 m²	514.52 m²
VESTUARIO Y ASEO DE PMR	11.44 m ²	13.27 m ²			

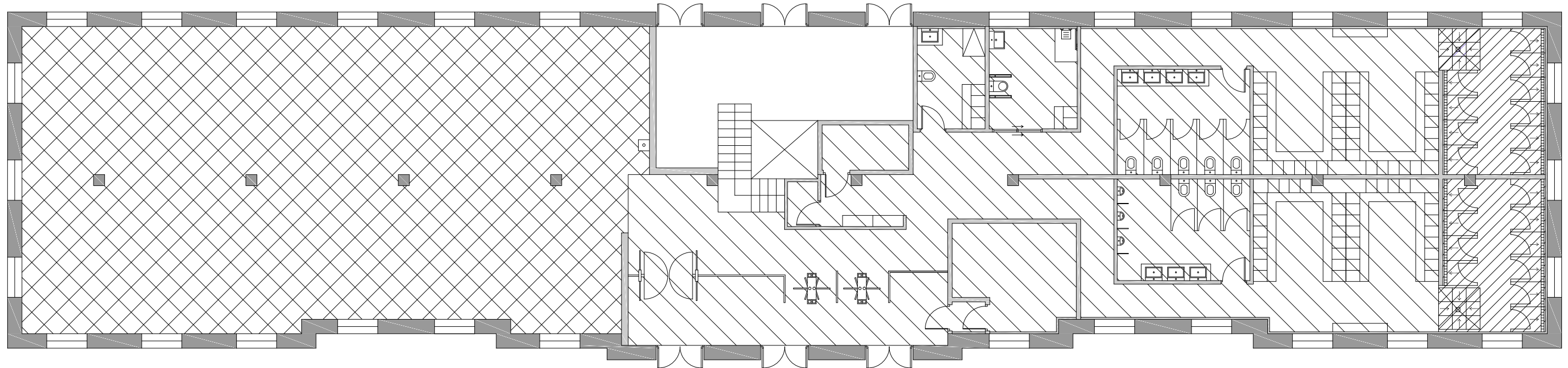
TÍTULO	PROYECTO DE ACONDICIONAMIENTO DE LOCAL PARA GIMNASIO	PLANO Nº	10
ARQUITECTO	FRANCISCO PARDO LISBONA	FIRMA	
SITUACIÓN	PLAZA UTRILLAS 6, 50013, ZARAGOZA	FECHA	25/11/19
ESCALA	1:150	SUPERFICIES	



LEYENDA

- | | |
|---|---|
| <p>T1. TABIQUE SEPARACION PLADUR. ESTRUCTURA METALICA 2x70 mm + PLACA DE YESO 5X18 mm + LANA MINERAL 70 mm+ SEPARACION 10 mm. EI 90</p> | <p>T5. TABIQUE KNAUF. CON ESTRUCTURA METALICA 48 mm + PLACAS RESISTENTES AL FUEGO 2x15 mm A AMBOS LADOS + LANA MINERAL 45 mm. EI 120</p> |
| <p>T2. TABIQUE KNAUF. CON ESTRUCTURA METALICA 75 mm + PLACAS AQUAPANEL 2x12.5 mm A CADA CARA + LANA MINERAL 70 mm. EI 90</p> | <p>T6. TRASDOSADO KNAUF. CON ESTRUCTURA METALICA 48 mm + PLACAS AQUAPANEL 2x12.5 mm + LANA MINERAL 40 mm.</p> |
| <p>T3. TABIQUE KNAUF. CON ESTRUCTURA DOBLE METALICA 2x50 mm+ PLACAS AQUAPANEL 2x12.5 mm A CADA CARA+ LANA MINERAL 2x40 mm + BARRERA IMPERMEABLE + SEPARACIÓN 5 mm. EI 90</p> | <p>T7. TRASDOSADO KNAUF. CON ESTRUCTURA METALICA 48 + PLACAS RESISTENTES AL FUEGO 2x12.5 + LANA MINERAL 40.</p> |
| <p>T4. TABIQUE KNAUF. CON ESTRUCTURA METALICA 2x48 mm+ PLACAS RESISTENTE AL FUEGO 2x12.5 mm A AMBOS LADOS + LANA MINERAL 45 mm + PLACA INTERMEDIA 12.5 mm. EI 120</p> | |

TÍTULO	PROYECTO DE ACONDICIONAMIENTO DE LOCAL PARA GIMNASIO	PLANO Nº	11
ARQUITECTO	FRANCISCO PARDO LISBONA	FIRMA	
SITUACIÓN	PLAZA UTRILLAS 6, 50013, ZARAGOZA	FECHA	25/11/19
ESCALA	1:150	ALBAÑILERÍA	



LEYENDA



PORCELÁNICO CORE GREY ANTISLIP DE PORCELANOSA DE 59.6 x 59.6 x 1.04 cm. RESISTENCIA DESLIZAMIENTO CLASE 3. RESISTENCIA AL FUEGO Bfl - s1



LOSETA ANTIDESLIZANTE DAPLAST SOLTIK ANTIBACTERIANO DE 50 x 50 x 2 cm



LOSETA POWERSHOCK 300 DE GOMA DE CAUCHO VULCANIZADO DE ALTO IMPACTO. ESPESOR = 30 mm. RESISTENCIA DESLIZAMIENTO CLASE 2. RESISTENCIA FUEGO Cfl - s1

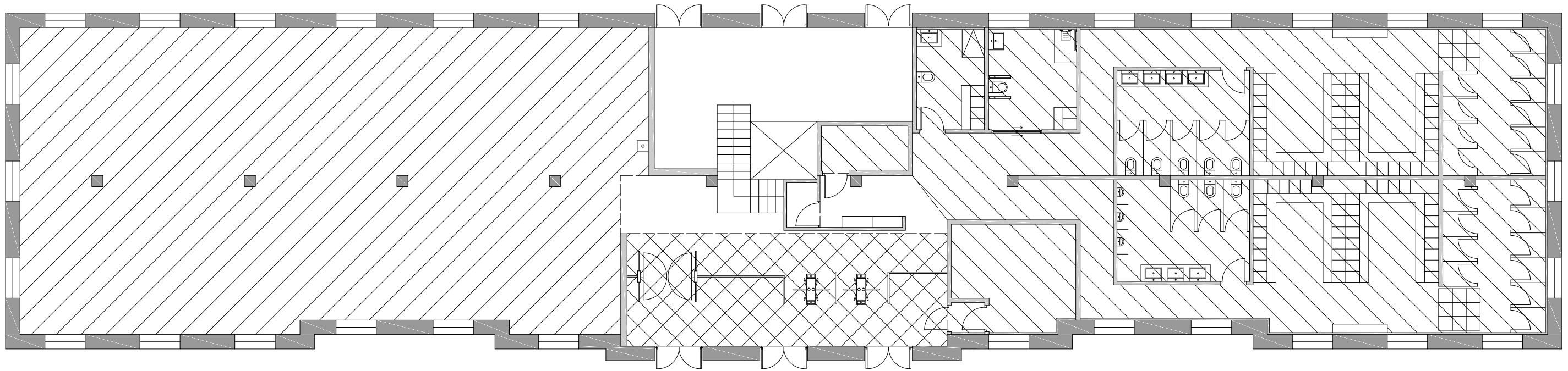


SUELO VINÍLICO LINKFLOOR BRANCH TAN DE PORCELANOSA DE 5.5 mm DE ESPESOR. RESISTENCIA DESLIZAMIENTO CLASE 2. RESISTENCIA AL FUEGO Bfl - s1



PENDIENTE 2%.

TÍTULO	PROYECTO DE ACONDICIONAMIENTO DE LOCAL PARA GIMNASIO	PLANO Nº	12
ARQUITECTO	FRANCISCO PARDO LISBONA	FIRMA	
SITUACIÓN	PLAZA UTRILLAS 6, 50013, ZARAGOZA	FECHA	25/11/19
ESCALA	1:150	PAVIMENTOS	



LEYENDA



FALSO TECHO T - 60 PLADUR CON 3 PLACAS FMW DE 15 mm CON UNA RESISTENCIA AL FUEGO EI 90.FORMANDO UNA ESTRUCTURA DE 400 mm . DEJANDO UNA ALTURA LIBRE DE 3.85 m

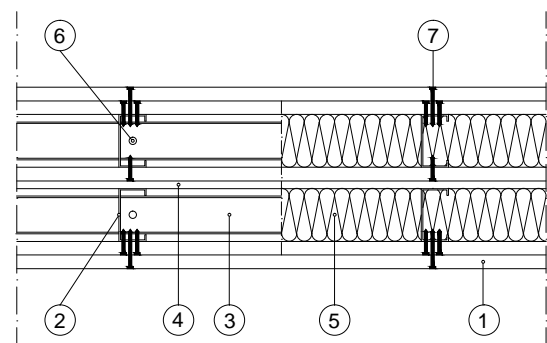


FALSO TECHO T - 60 PLADUR CON 3 PLACAS FMW DE 15 mm CON UNA RESISTENCIA AL FUEGO EI 90.FORMANDO UNA ESTRUCTURA DE 400 mm . DEJANDO UNA ALTURA LIBRE DE 3.00 m

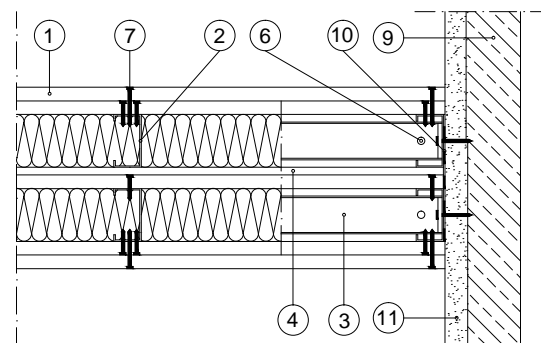


FALSO TECHO T - 60 PLADUR CON 3 PLACAS FMW DE 15 mm CON UNA RESISTENCIA AL FUEGO EI 90.FORMANDO UNA ESTRUCTURA DE 400 mm + SISTEMA DE BAFLE THERMATEx CLASSIC DE 1200 x 600 x 50 mm MEDIANTE SUSPENSIÓN DE CABLE DE ACERO CON TORNILLO SUPERIOR Y UNA RESISTENCIA AL FUEGO A2 - s1. DEJANDO UNA ALTURA LIBRE DE 3.85 m

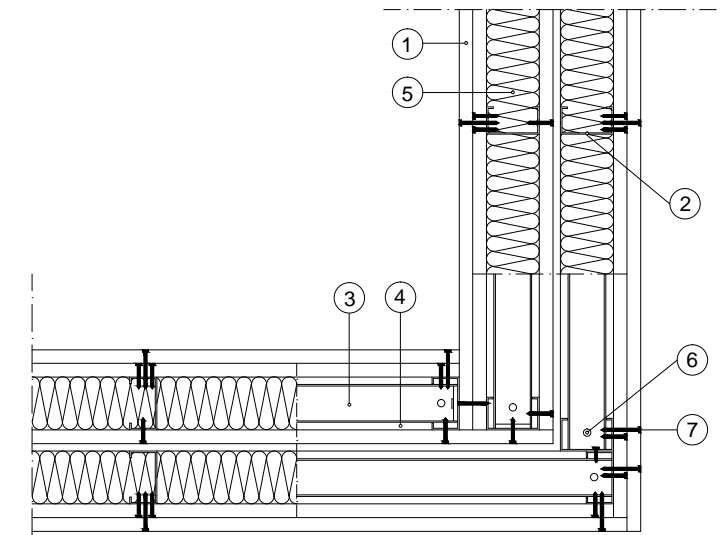
TÍTULO	PROYECTO DE ACONDICIONAMIENTO DE LOCAL PARA GIMNASIO	PLANO Nº	13
ARQUITECTO	FRANCISCO PARDO LISBONA	FIRMA	
SITUACIÓN	PLAZA UTRILLAS 6, 50013, ZARAGOZA	FECHA	25/11/19
ESCALA	1:150	FALSOS TECHOS	
Escuela Universitaria Politécnica - La Almunia Centro adscrito Universidad Zaragoza			



SECCIÓN HORIZONTAL




ENCUENTRO CON FACHADA
SECCIÓN HORIZONTAL



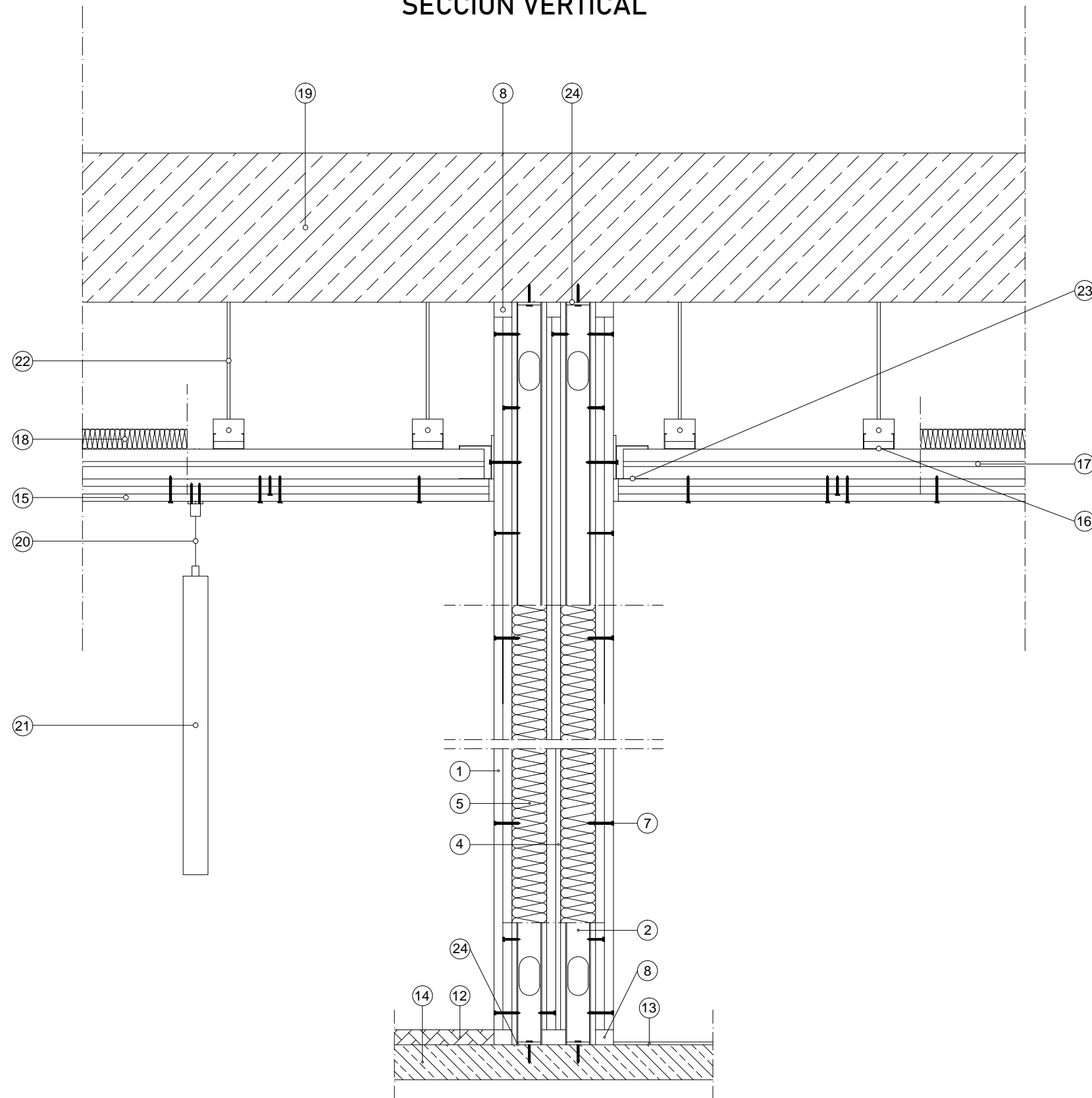
ENCUENTRO EN "L"
SECCIÓN HORIZONTAL

LEYENDA

- | | |
|------------------------------|---------------------------------|
| ① PLACA PLADUR 18 mm. | ⑦ TORNILLO PLADUR. |
| ② MONTANTE PLADUR "C" 70 mm. | ⑧ SELLADO ELÁSTICO IMPERMEABLE. |
| ③ CANAL DE PLADUR "C" 70 mm. | ⑨ FACHADA. |
| ④ SEPARACIÓN DE 10 mm. | ⑩ FILM ESTANCO. |
| ⑤ LANA MINERAL 70 mm. | ⑪ ENLUCIDO. |
| ⑥ FIJACIÓN A SOPORTE. | |

TÍTULO	PROYECTO DE ACONDICIONAMIENTO DE LOCAL PARA GIMNASIO	PLANO Nº	14
ARQUITECTO	FRANCISCO PARDO LISBONA	FIRMA	
SITUACIÓN	PLAZA UTRILLAS 6, 50013, ZARAGOZA	FECHA	25/11/19
ESCALA	1:10	DETALLE T1. PARTICIÓN	
			

ENCUENTRO CON FORJADO Y FALSO TECHO SECCIÓN VERTICAL

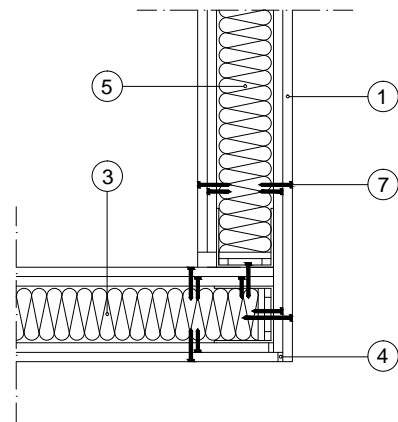


ENCUENTRO CON PAVIMENTO SECCIÓN VERTICAL

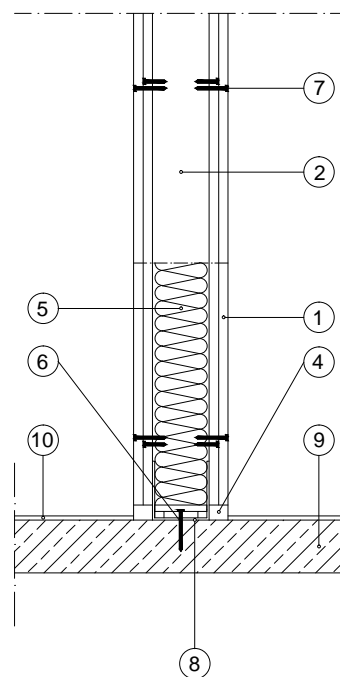
LEYENDA

- ① PLACA PLADUR 18 mm.
- ② MONTANTE PLADUR "C" 70 mm.
- ③ CANAL DE PLADUR "C" 70 mm.
- ④ SEPARACIÓN DE 10 mm.
- ⑤ LANA MINERAL 70 mm.
- ⑥ FIJACIÓN A SOPORTE.
- ⑦ TORNILLO PLADUR.
- ⑧ SELLADO ELÁSTICO IMPERMEABLE.
- ⑨ FACHADA.
- ⑩ FILM ESTANCO.
- ⑪ ENLUCIDO.
- ⑫ LOSETA DE CAUCHO VULCANIZADO, POWERCHOCK 300, e = 30 mm.
- ⑬ SUELO VINÍLICO PORCELANOSA, LINKFLOOR BRANCH TAN, e = 5,5 mm.
- ⑭ SOLERA DE HORMIGÓN EXISTENTE.
- ⑮ PLACA PLADUR 15 mm.
- ⑯ PERFIL PLADUR T - 60 mm.
- ⑰ PERFIL PLADUR "U" 60 mm.
- ⑱ LANA MINERAL 40 mm.
- ⑲ FORJADO METÁLICO.
- ⑳ SUSPENSIÓN MEDIANTE CABLE DE ACERO CON TORNILLO SUPERIOR.
- ㉑ VARILLA ROSCADA.
- ㉒ BAFLE THERMATEX CLASSIC 1200 x 600 x 50 mm.
- ㉓ ANGULAR PLADUR L - 30.
- ㉔ BANDA ACÚSTICA.

TÍTULO	PROYECTO DE ACONDICIONAMIENTO DE LOCAL PARA GIMNASIO	PLANO Nº
ARQUITECTO	FRANCISCO PARDO LISBONA	15
SITUACIÓN	PLAZA UTRILLAS 6, 50013, ZARAGOZA	FIRMA
ESCALA	1:10	DETALLE T1. PARTICIÓN
		25/11/19




**ENCUENTRO EN "L"
SECCIÓN HORIZONTAL**

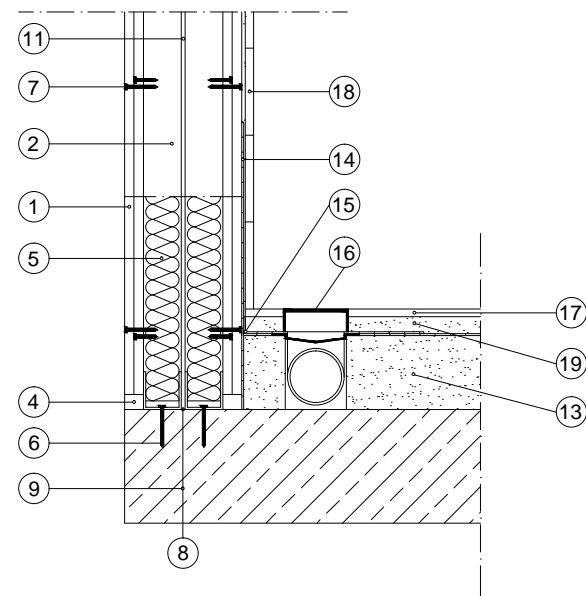


**ENCUENTRO CON PAVIMENTO
SECCIÓN VERTICAL**

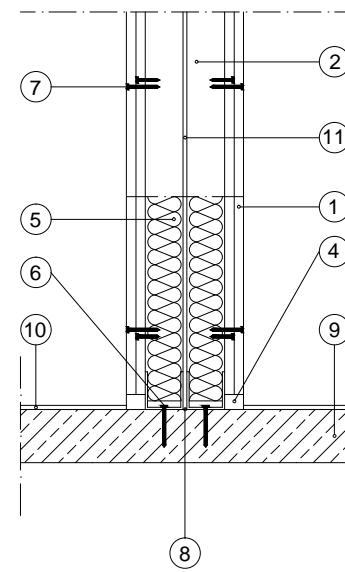
LEYENDA

- ① PLACA KNAUF AQUAPANEL INDOOR 12,5 mm.
- ② MONTANTE METÁLICO KNAUF "C" 75 mm.
- ③ CANAL METÁLICO KNAUF "C" 75 mm.
- ④ MASILLA ELÁSTICA NO ENDURECIBLE IMPERMEABLE.
- ⑤ LANA MINERAL 70 mm.
- ⑥ FIJACIÓN KNAUF A SOPORTE.
- ⑦ TORNILLO KNAUF.
- ⑧ BANDA ACÚSTICA.
- ⑨ SOLERA DE HORMIGÓN EXISTENTE.
- ⑩ SUELO VINÍLICO PORCELANOSA, LINKFLOOR BRANCH TAN, e = 5,5 mm.

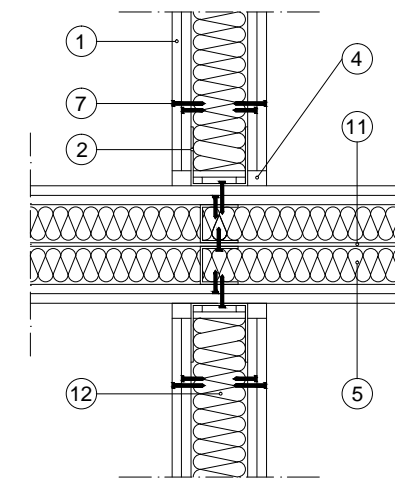
TÍTULO	PROYECTO DE ACONDICIONAMIENTO DE LOCAL PARA GIMNASIO	PLANO Nº	16
ARQUITECTO	FRANCISCO PARDO LISBONA	FIRMA	
SITUACIÓN	PLAZA UTRILLAS 6, 50013, ZARAGOZA		
ESCALA	1:10	DETALLE T2. PARTICIÓN	
		FECHA	25/11/19



**ENCUENTRO CON LA
CANALIZACIÓN
SECCIÓN VERTICAL**



**ENCUENTRO CON PAVIMENTO
SECCIÓN VERTICAL**

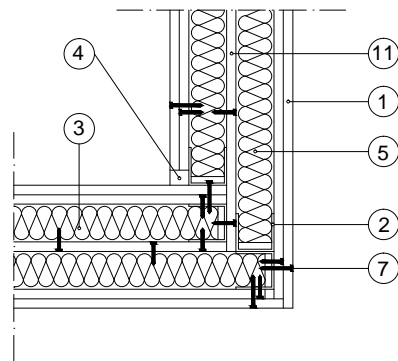


**ENCUENTRO EN "T"
ENTRE T2 Y T3
SECCIÓN HORIZONTAL**

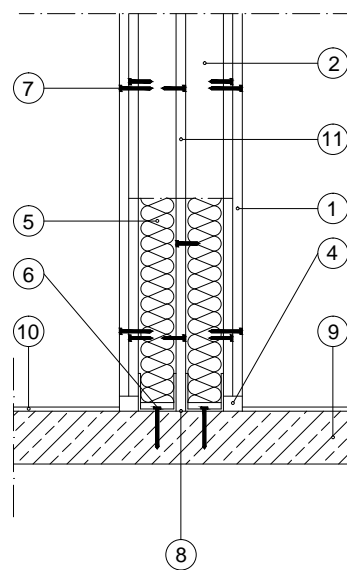
LEYENDA

- | | |
|---|--|
| ① PLACA KNAUF AQUAPANEL INDOOR 12,5 mm. | ⑪ SEPARACIÓN DE 5 mm. |
| ② MONTANTE METÁLICO KNAUF "C" 50 mm. | ⑫ LANA MINERAL 75 mm. |
| ③ CANAL METÁLICO KNAUF "C" 50 mm. | ⑬ CAPA DE FORMACIÓN DE PENDIENTE 2%. |
| ④ MASILLA ELÁSTICA NO ENDURECIBLE IMPERMEABLE. | ⑭ LÁMINA IMPERMEABILIZANTE DRY 50. PROLONGACIÓN DE 20 cm SOBRE EL PARAMENTO. |
| ⑤ LANA MINERAL 40 mm. | ⑮ REFUERZO DE LÁMINA IMPERMEABILIZANTE DRY 50. |
| ⑥ FIJACIÓN KNAUF A SOPORTE. | ⑯ CANAL DE ACERO INOX. ACO CLASSIC CON SIFÓN $\phi = 75$ mm. |
| ⑦ TORNILLO KNAUF. | ⑰ PORCELÁNICO CORE GREY ANTISLIP DE PORCELANOSA DE 596 x 596 x 10,4 mm. |
| ⑧ BANDA ACÚSTICA. | ⑱ PORCELÁNICO NAZARI SAFI DE PORCELANOSA DE 115 x 115 x 11 mm. |
| ⑨ SOLERA DE HORMIGÓN EXISTENTE. | ⑲ CEMENTO COLA TIPO C2. |
| ⑩ SUELO VINÍLICO PORCELANOSA, LINKFLOOR BRANCH TAN, e = 5,5 mm. | |

TÍTULO	PROYECTO DE ACONDICIONAMIENTO DE LOCAL PARA GIMNASIO	PLANO Nº	18
ARQUITECTO	FRANCISCO PARDO LISBONA	FIRMA	
SITUACIÓN	PLAZA UTRILLAS 6, 50013, ZARAGOZA	FECHA	25/11/19
ESCALA	1:10	DETALLE T3. PARTICIÓN	




**ENCUENTRO EN "L"
SECCIÓN HORIZONTAL**

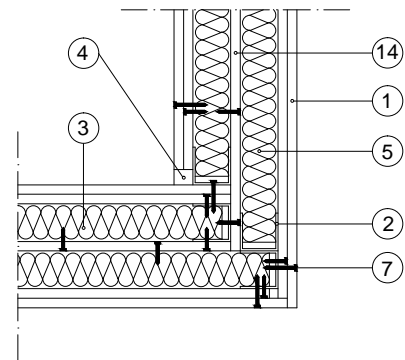


**ENCUENTRO CON PAVIMENTO
SECCIÓN VERTICAL**

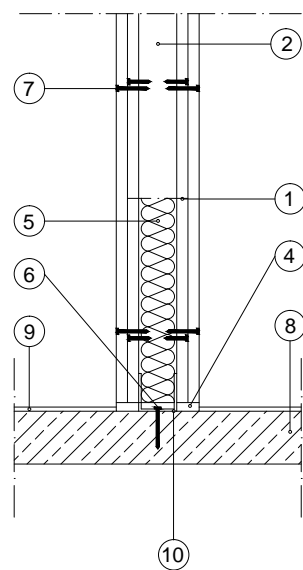
LEYENDA

- ① PLACA KNAUF RESISTENTE AL FUEGO 12,5 mm.
- ② MONTANTE METÁLICO KNAUF "C" 48 mm.
- ③ CANAL METÁLICO KNAUF "C" 48 mm.
- ④ MASILLA ELÁSTICA NO ENDURECIBLE IMPERMEABLE.
- ⑤ LANA MINERAL 45 mm.
- ⑥ FIJACIÓN KNAUF A SOPORTE.
- ⑦ TORNILLO KNAUF.
- ⑧ BANDA ACÚSTICA.
- ⑨ SOLERA DE HORMIGÓN EXISTENTE.
- ⑩ SUELO VINÍLICO PORCELANOSA, LINKFLOOR BRANCH TAN, e = 5,5 mm.
- ⑪ PLACA INTERMEDIA KNAUF 12.5 mm.

TÍTULO	PROYECTO DE ACONDICIONAMIENTO DE LOCAL PARA GIMNASIO	PLANO Nº	20
ARQUITECTO	FRANCISCO PARDO LISBONA	FIRMA	
SITUACIÓN	PLAZA UTRILLAS 6, 50013, ZARAGOZA	FECHA	25/11/19
ESCALA	1:10	DETALLE T4. PARTICIÓN	
 Escuela Universitaria Politécnica - La Alfranca Centro adscrito Universidad Zaragoza			




**ENCUENTRO EN "L"
SECCIÓN HORIZONTAL**

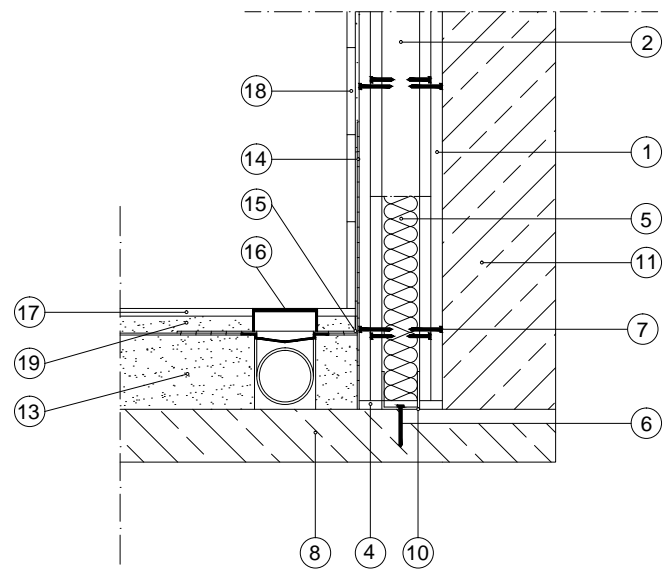


**ENCUENTRO CON PAVIMENTO
SECCIÓN VERTICAL**

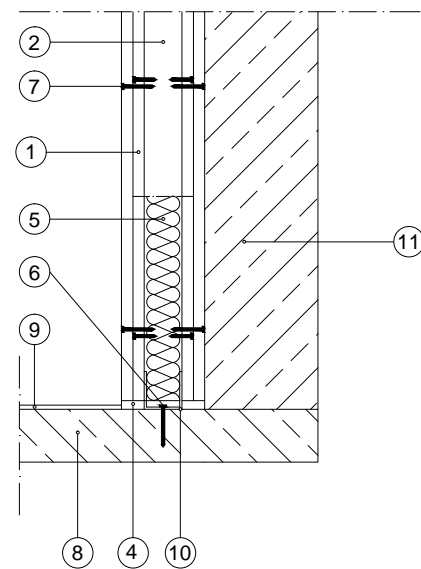
LEYENDA

- ① PLACA KNAUF RESISTENTE AL FUEGO 15 mm.
- ② MONTANTE METÁLICO KNAUF "C" 48 mm.
- ③ CANAL METÁLICO KNAUF "C" 48 mm.
- ④ MASILLA ELÁSTICA NO ENDURECIBLE IMPERMEABLE.
- ⑤ LANA MINERAL 45 mm.
- ⑥ FIJACIÓN KNAUF A SOPORTE.
- ⑦ TORNILLO KNAUF.
- ⑧ SOLERA DE HORMIGÓN EXISTENTE.
- ⑨ SUELO VINÍLICO PORCELANOSA, LINKFLOOR BRANCH TAN, e = 5,5 mm.
- ⑩ BANDA ACÚSTICA.

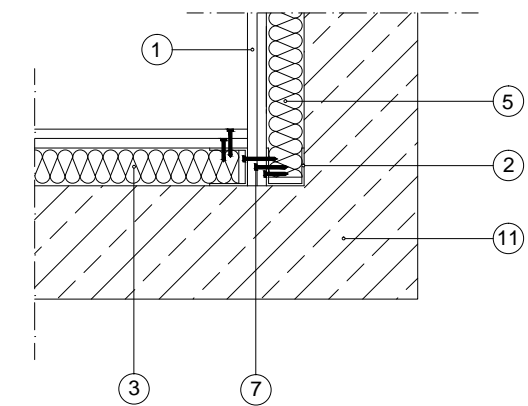
TÍTULO	PROYECTO DE ACONDICIONAMIENTO DE LOCAL PARA GIMNASIO	PLANO Nº	22
ARQUITECTO	FRANCISCO PARDO LISBONA	FIRMA	
SITUACIÓN	PLAZA UTRILLAS 6, 50013, ZARAGOZA		
ESCALA	1:10	DETALLE T5. PARTICIÓN	
		FECHA	25/11/19



**ENCUENTRO CON PAVIMENTO
SECCIÓN VERTICAL**




**ENCUENTRO CON PAVIMENTO
SECCIÓN VERTICAL**

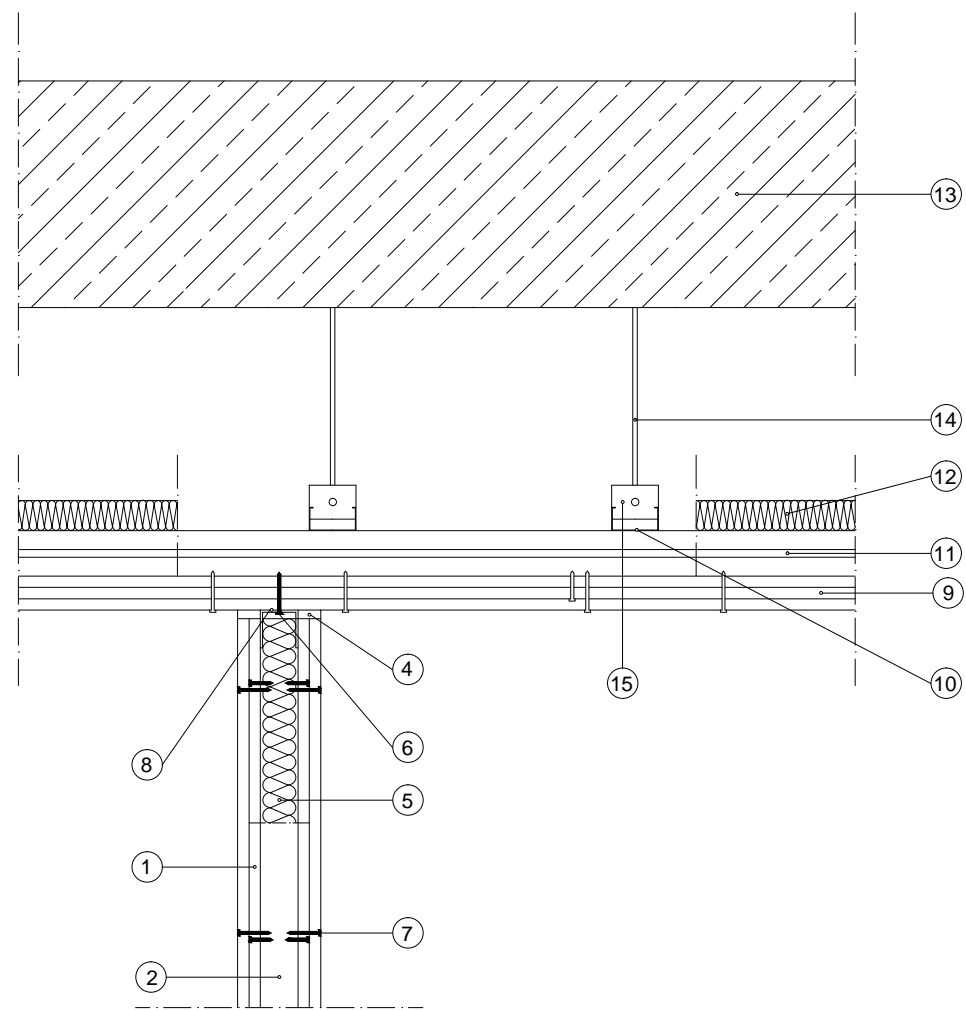


**ENCUENTRO EN "L"
SECCIÓN HORIZONTAL**

LEYENDA

- | | |
|---|---|
| ① PLACA KNAUF AQUAPANEL INDOOR 12,5 mm. | ⑬ CAPA DE FORMACIÓN DE PENDIENTE 2%. |
| ② MONTANTE METÁLICO KNAUF "C" 48 mm. | ⑭ LÁMINA IMPERMEABILIZANTE DRY 50.
PROLONGACIÓN DE 20 cm SOBRE EL PARAMENTO. |
| ③ CANAL METÁLICO KNAUF "C" 48 mm. | ⑮ REFUERZO DE LÁMINA IMPERMEABILIZANTE DRY 50. |
| ④ MASILLA ELÁSTICA NO ENDURECIBLE IMPERMEABLE. | ⑯ CANAL DE ACERO INOX. ACO CLASSIC CON SIFÓN
Ø= 75 mm. |
| ⑤ LANA MINERAL 40 mm. | ⑰ PORCELÁNICO CORE GREY ANTISLIP DE PORCELANOSA
DE 596 x 596 x 10,4 mm. |
| ⑥ FIJACIÓN KNAUF A SOPORTE. | ⑱ PORCELÁNICO NAZARI SAFI DE PORCELANOSA DE 115
x 115 x 11 mm. |
| ⑦ TORNILLO KNAUF. | ⑲ CEMENTO COLA TIPO C2. |
| ⑧ SOLERA DE HORMIGÓN EXISTENTE. | |
| ⑨ SUELO VINÍLICO PORCELANOSA, LINKFLOOR BRANCH TAN, e = 5,5 mm. | |
| ⑩ BANDA ACÚSTICA. | |
| ⑪ FACHADA. | |
| ⑫ PLACA PLADUR 15 mm. | |

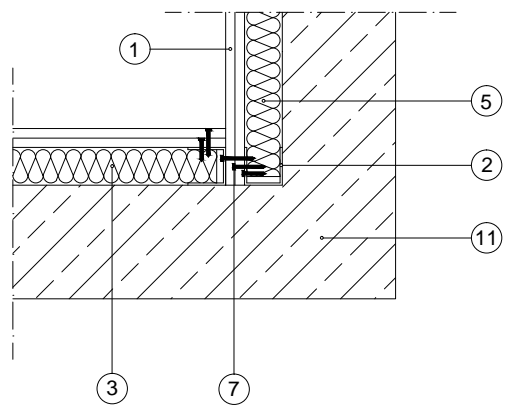
TÍTULO	PROYECTO DE ACONDICIONAMIENTO DE LOCAL PARA GIMNASIO	PLANO Nº	23
ARQUITECTO	FRANCISCO PARDO LISBONA	FIRMA	
SITUACIÓN	PLAZA UTRILLAS 6, 50013, ZARAGOZA	FECHA	25/11/19
ESCALA	1:10	DETALLE T6. TRASDOSADO	
			



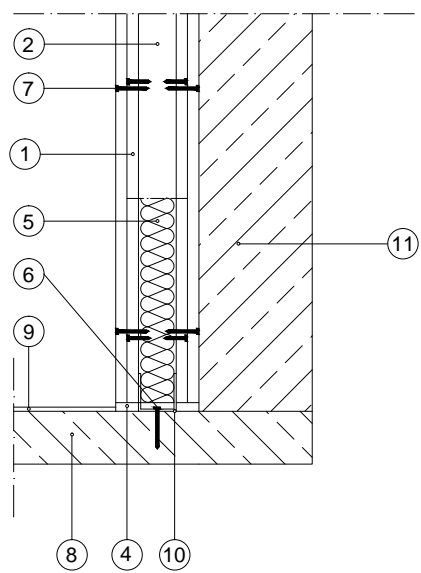
LEYENDA

- ① PLACA KNAUF AQUAPANEL INDOOR 12,5 mm.
- ② MONTANTE METÁLICO KNAUF "C" 48 mm.
- ③ CANAL METÁLICO KNAUF "C" 48 mm.
- ④ MASILLA ELÁSTICA NO ENDURECIBLE IMPERMEABLE.
- ⑤ LANA MINERAL 40 mm.
- ⑥ FIJACIÓN KNAUF A SOPORTE.
- ⑦ TORNILLO KNAUF.
- ⑧ BANDA ACÚSTICA.
- ⑨ PLACA PLADUR 15 mm.
- ⑩ PERFIL PLADUR T - 60 mm.
- ⑪ PERFIL PLADUR "U" 60 mm.
- ⑫ LANA MINERAL 40 mm.
- ⑬ FORJADO METÁLICO.
- ⑭ VARILLA ROSCADA.
- ⑮ HORQUILLA PLADUR T-60.

TÍTULO	PROYECTO DE ACONDICIONAMIENTO DE LOCAL PARA GIMNASIO	PLANO Nº	24
ARQUITECTO	FRANCISCO PARDO LISBONA	FIRMA	
SITUACIÓN	PLAZA UTRILLAS 6, 50013, ZARAGOZA	FECHA	25/11/19
ESCALA	1:10	DETALLE T6. TRASDOSADO	




**ENCUENTRO EN "L"
SECCIÓN HORIZONTAL**

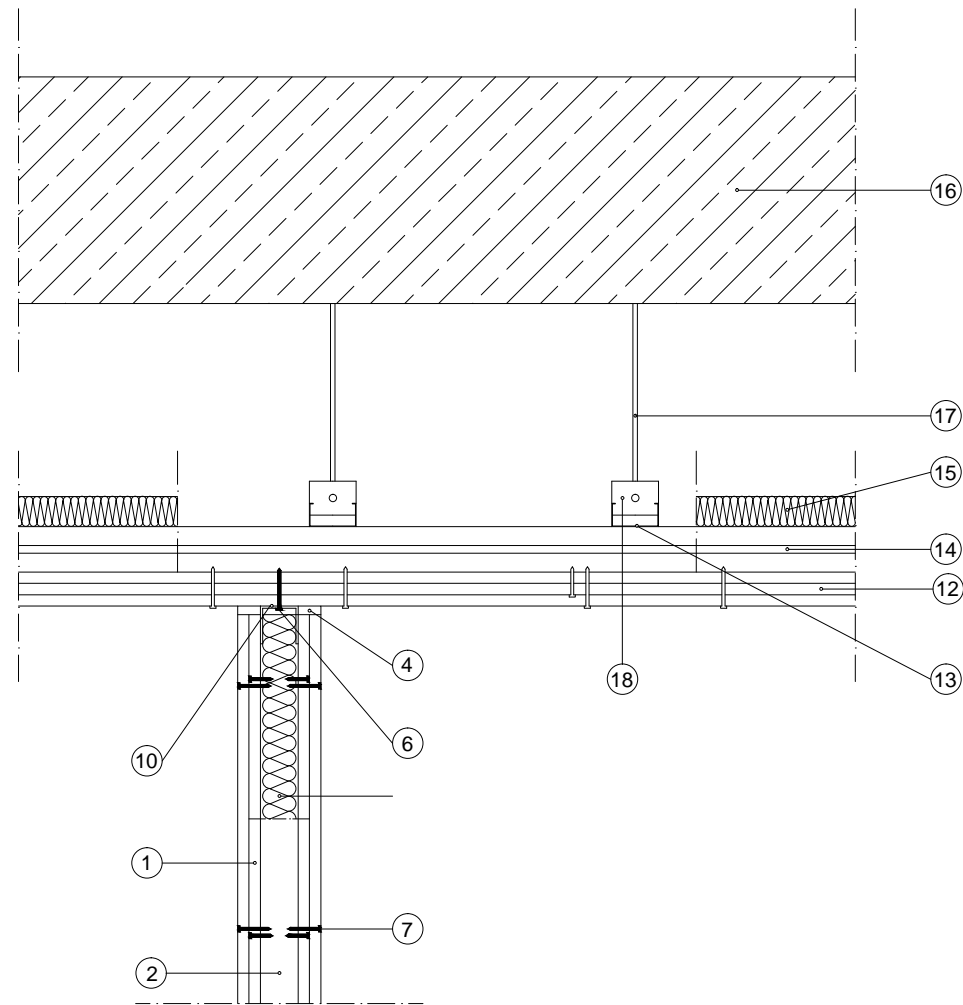


**ENCUENTRO CON PAVIMENTO
SECCIÓN VERTICAL**

LEYENDA

- ① PLACA KNAUF RESISTENTE AL FUEGO 12,5 mm.
- ② MONTANTE METÁLICO KNAUF "C" 48 mm.
- ③ CANAL METÁLICO KNAUF "C" 48 mm.
- ④ MASILLA ELÁSTICA NO ENDURECIBLE IMPERMEABLE.
- ⑤ LANA MINERAL 40 mm.
- ⑥ FIJACIÓN KNAUF A SOPORTE.
- ⑦ TORNILLO KNAUF.
- ⑧ SOLERA DE HORMIGÓN EXISTENTE.
- ⑨ SUELO VINÍLICO PORCELANOSA, LINKFLOOR BRANCH TAN, e = 5,5 mm.
- ⑩ BANDA ACÚSTICA.
- ⑪ FACHADA.

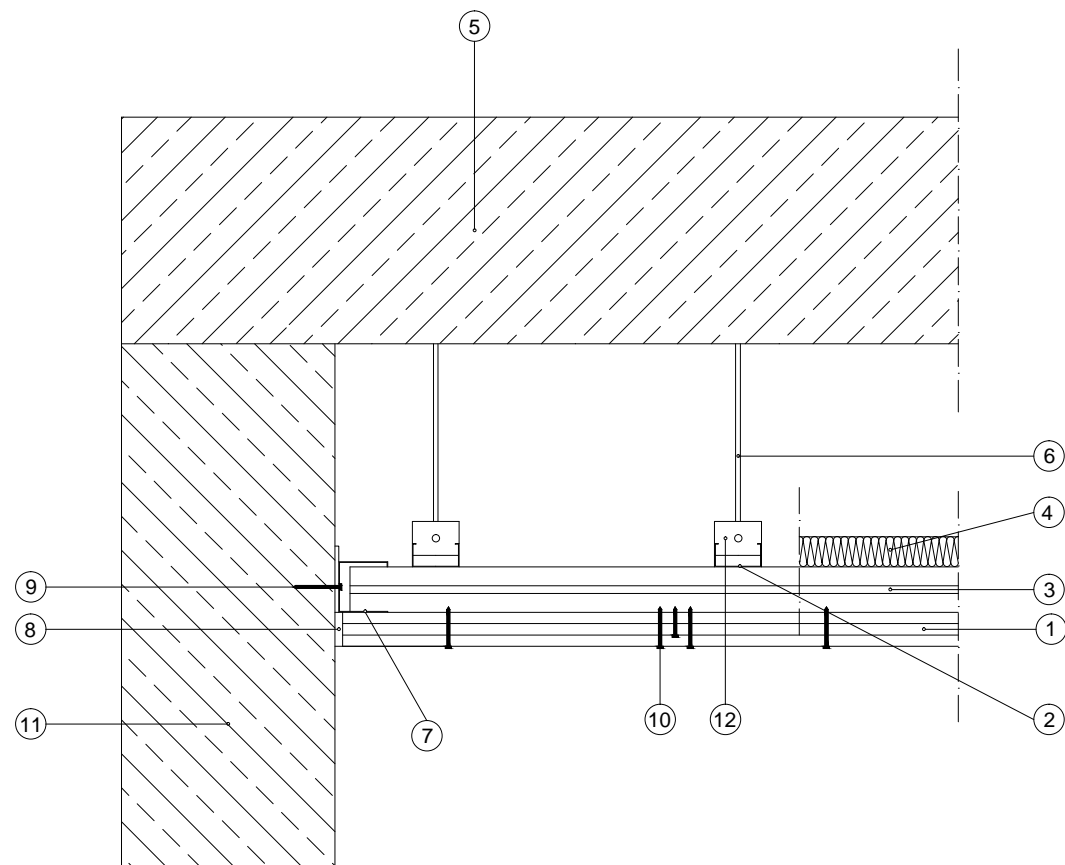
TÍTULO	PROYECTO DE ACONDICIONAMIENTO DE LOCAL PARA GIMNASIO	PLANO Nº	25
ARQUITECTO	FRANCISCO PARDO LISBONA	FIRMA	
SITUACIÓN	PLAZA UTRILLAS 6, 50013, ZARAGOZA		
ESCALA	1:10	DETALLE T7. TRASDOSADO	FECHA
 Escuela Universitaria Politécnica - La Alfranca Centro adscrito Universidad Zaragoza			25/11/19



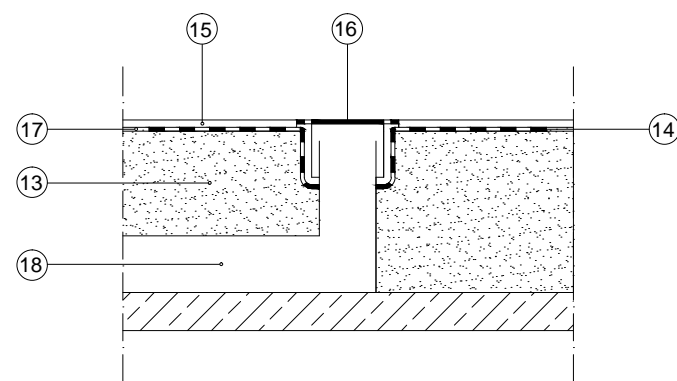
LEYENDA

- ① PLACA KNAUF RESISTENTE AL FUEGO 12,5 mm.
- ② MONTANTE METÁLICO KNAUF "C" 48 mm.
- ③ CANAL METÁLICO KNAUF "C" 48 mm.
- ④ MASILLA ELÁSTICA NO ENDURECIBLE IMPERMEABLE.
- ⑤ LANA MINERAL 40 mm.
- ⑥ FIJACIÓN KNAUF A SOPORTE.
- ⑦ TORNILLO KNAUF.
- ⑧ SOLERA DE HORMIGÓN EXISTENTE.
- ⑨ SUELO VINÍLICO PORCELANOSA, LINKFLOOR BRANCH TAN, e = 5,5 mm.
- ⑩ BANDA ACÚSTICA.
- ⑪ FACHADA.
- ⑫ PLACA PLADUR 15 mm.
- ⑬ PERFIL PLADUR T - 60 mm.
- ⑭ PERFIL PLADUR "U" 60 mm.
- ⑮ LANA MINERAL 40 mm.
- ⑯ FORJADO METÁLICO.
- ⑰ VARILLA ROSCADA.
- ⑱ HORQUILLA PLADUR T-60.

TÍTULO	PROYECTO DE ACONDICIONAMIENTO DE LOCAL PARA GIMNASIO	PLANO Nº	26
ARQUITECTO	FRANCISCO PARDO LISBONA	FIRMA	
SITUACIÓN	PLAZA UTRILLAS 6, 50013, ZARAGOZA	FECHA	25/11/19
ESCALA	1:10	DETALLE T7. TRASDOSADO	
Escuela Universitaria Politécnica - La Alfranca Centro adscrito Universidad Zaragoza			




**ENCUENTRO DE FALSO TECHO CON FACHADA
SECCIÓN VERTICAL**

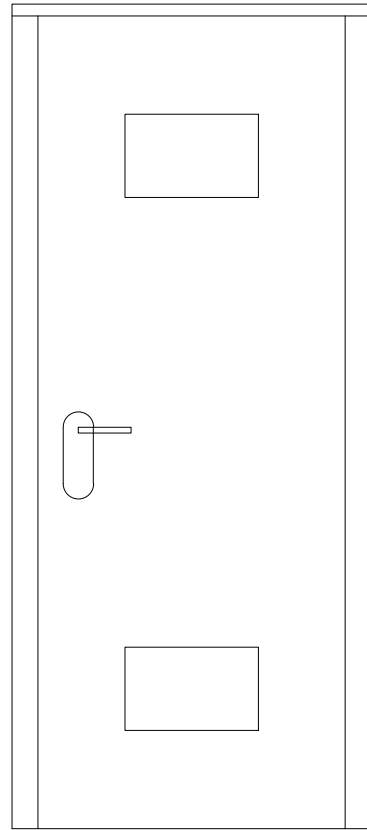


**DETALLE SUMIDERO CON PAVIMENTO
SECCIÓN VERTICAL**

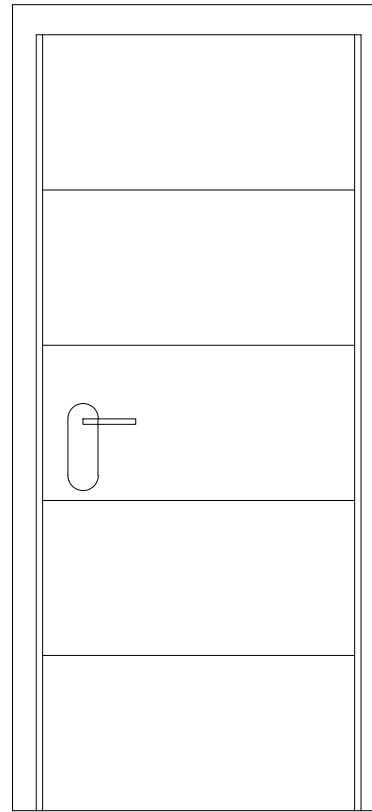
LEYENDA

- ① PLACA PLADUR 15 mm.
- ② PERFIL PLADUR T - 60 mm.
- ③ PERFIL PLADUR "U" 60 mm.
- ④ LANA MINERAL 40 mm.
- ⑤ FORJADO METÁLICO.
- ⑥ VARILLA ROSCADA.
- ⑦ ANGULAR PLADUR L - 30.
- ⑧ MASILLA ELÁSTICA NO ENDURECIBLE IMPERMEABLE.
- ⑨ FIJACIÓN KNAUF A SOPORTE.
- ⑩ TORNILLO KNAUF.
- ⑪ FACHADA.
- ⑫ HORQUILLA PLADUR T-60.
- ⑬ CAPA DE FORMACIÓN DE PENDIENTE 2%.
- ⑭ LÁMINA IMPERMEABILIZANTE DRY 50. PROLONGACIÓN DE 20 cm.
- ⑮ PORCELÁNICO CORE GREY ANTISLIP DE PORCELANOSA DE 596 x 596 x 10,4 mm.
- ⑯ SUMIDERO ACO ACERO INOX. SELECT 200.
- ⑰ CEMENTO COLA TIPO C2.
- ⑱ CANALIZACIÓN $\varnothing = 75$ mm.

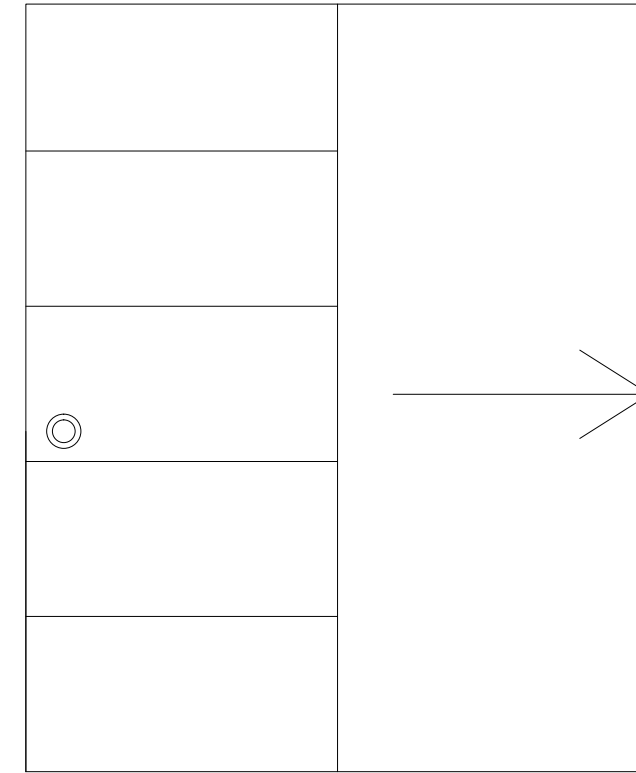
TÍTULO	PROYECTO DE ACONDICIONAMIENTO DE LOCAL PARA GIMNASIO	PLANO Nº	27
ARQUITECTO	FRANCISCO PARDO LISBONA	FIRMA	
SITUACIÓN	PLAZA UTRILLAS 6, 50013, ZARAGOZA	FECHA	25/11/19
ESCALA	1:10	DETALLE	
			



PUERTA ROPER
CORTAFUEGOS EI120




LUCERNA ABATIBLE

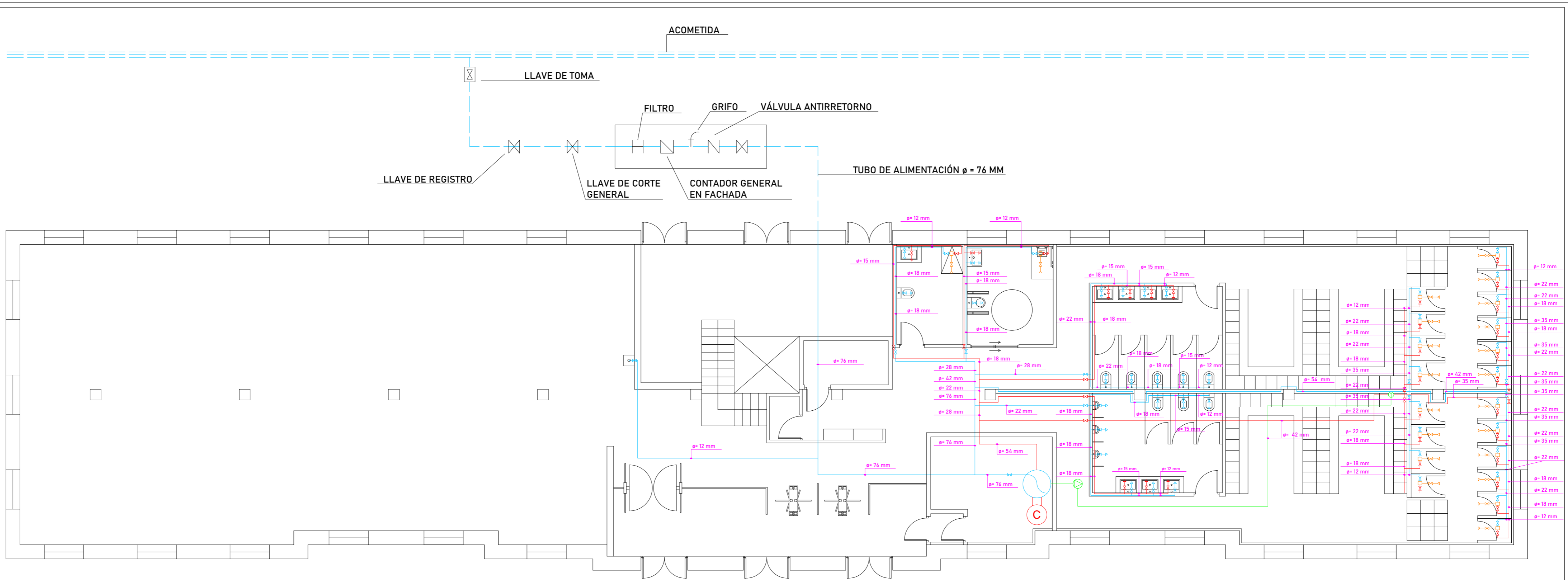


LUCERNA CORREDERA









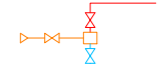





LEYENDA


REFERENCIA	PUERTA ROPER CORTAFUEGOS EI120	LUCERNA ABATIBLE	LUCERNA CORREDERA
MEDIDAS	0.951 x 2.150 m	0.825 x 2.052 m	0.825 x 2.030 m
UNIDADES	3	4	1
MATERIAL	CHAPA GALVANIZADA Y PANEL RÍGIDO DE LANA DE ROCA	TABLERO AGLOMERADO Y MDF, HERRAJES ACERO Y MANILLA DE ALUMINIO.	TABLERO AGLOMERADO Y MDF, HERRAJES ACERO Y MANILLA DE LATÓN.
SITUACIÓN	CUARTO DE INSTALACIONES Y CUARTO ELÉCTRICO	CUARTO DE LIMPIEZA, VESTUARIO DE PERSONAL, ASEO MASC. Y FEM.	ASEO PMR.

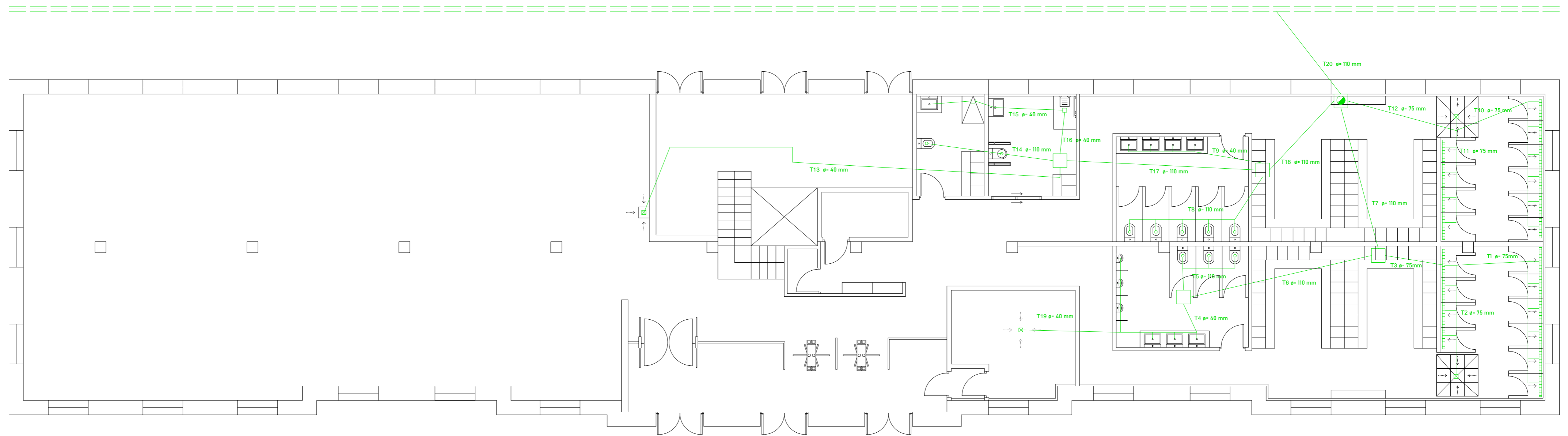
TÍTULO	PROYECTO DE ACONDICIONAMIENTO DE LOCAL PARA GIMNASIO	PLANO Nº	28
ARQUITECTO	FRANCISCO PARDO LISBONA	FIRMA	
SITUACIÓN	PLAZA UTRILLAS 6, 50013, ZARAGOZA	FECHA	25/11/19
ESCALA	1:10	CARPINTERÍAS	
			



LEYENDA


- | | | | |
|---|---|---|---------------------------------|
|  | CANALIZACIÓN DE AGUA CALIENTE DE COBRE AISLADA CON COQUILLA FLEXIBLE DE ESPUMA ELASTÓMERA |  | PUNTO DE AGUA FRÍA |
|  | CANALIZACIÓN DE AGUA FRÍA DE COBRE AISLADA CON COQUILLA FLEXIBLE DE ESPUMA ELASTÓMERA |  | PUNTO DE AGUA CALIENTE |
|  | CANALIZACIÓN DE RETORNO DE COBRE AISLADA CON COQUILLA FLEXIBLE DE ESPUMA ELASTÓMERA |  | PUNTO DE DUCHA |
|  | CANALIZACIÓN DE AGUA MEZCLADA DE COBRE AISLADA CON COQUILLA FLEXIBLE DE ESPUMA ELASTÓMERA |  | LLAVE DE CORTE DE AGUA FRÍA |
|  | VÁLVULA HIDROMEZCLADORA |  | LLAVE DE CORTE AGUA CALIENTE |
|  | DEPÓSITO DE AGUA |  | BOMBA DE PRESIÓN DE CIRCULACIÓN |
|  | CALDERA, CONECTADA DIRECTAMENTE A CUBIERTA |  | TERMOSTATO |


TÍTULO	PROYECTO DE ACONDICIONAMIENTO DE LOCAL PARA GIMNASIO	PLANO Nº	29
ARQUITECTO	FRANCISCO PARDO LISBONA	FIRMA	
SITUACIÓN	PLAZA UTRILLAS 6, 50013, ZARAGOZA	FECHA	25/11/19
ESCALA	1:100	SUMINISTRO DE AGUA	
			





LEYENDA

 TUBERÍA DE DESAGÜE PVC 2 % PDTE.

 BAJANTE EXISTENTE A PLANTA BAJA. $\phi = 110 \text{ mm}$


 ARQUETA PREFABRICADA DE HORMIGÓN DE 50 x 50 x 80 cm CON TAPA DE ACERO GALVANIZADO ACO

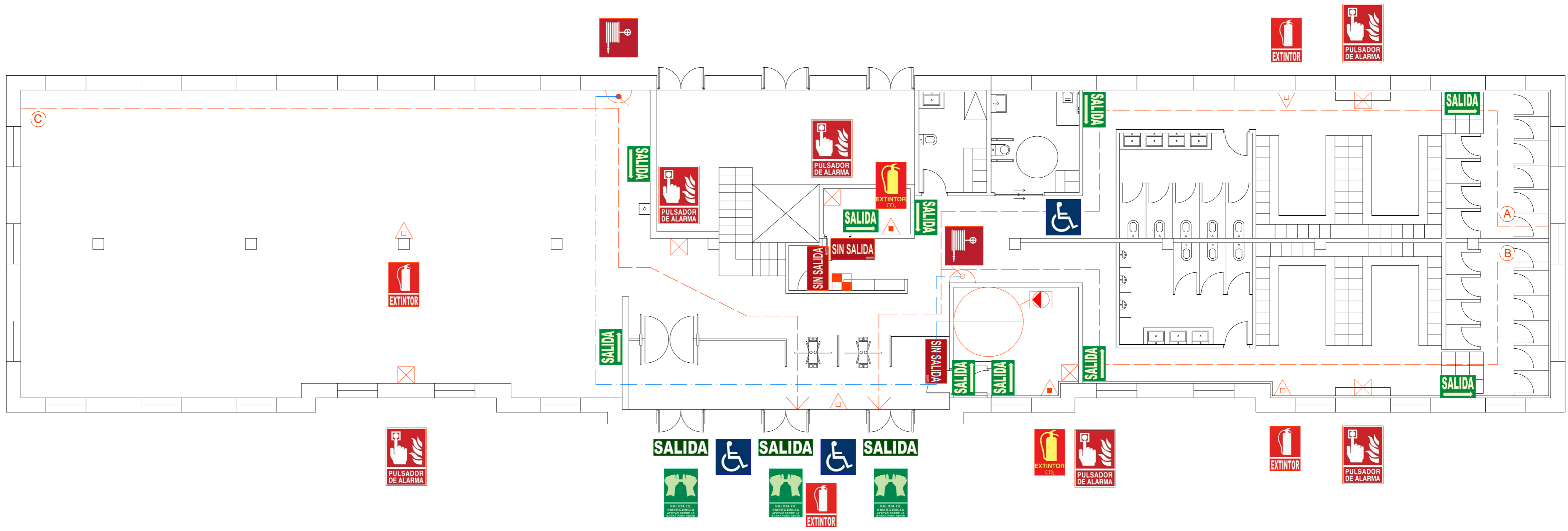
 CANAL DE DESAGUE CON REJA ACO CLASSIC CON REJA DE ACERO INOXIDABLE CON SALIDA SIFÓNICA $\phi = 75 \text{ mm}$

 SUMIDERO SINFÓNICO ACO SELECT DE ACERO INOXIDABLE

 ACOMETIDA GENERAL

 PENDIENTE 2%.

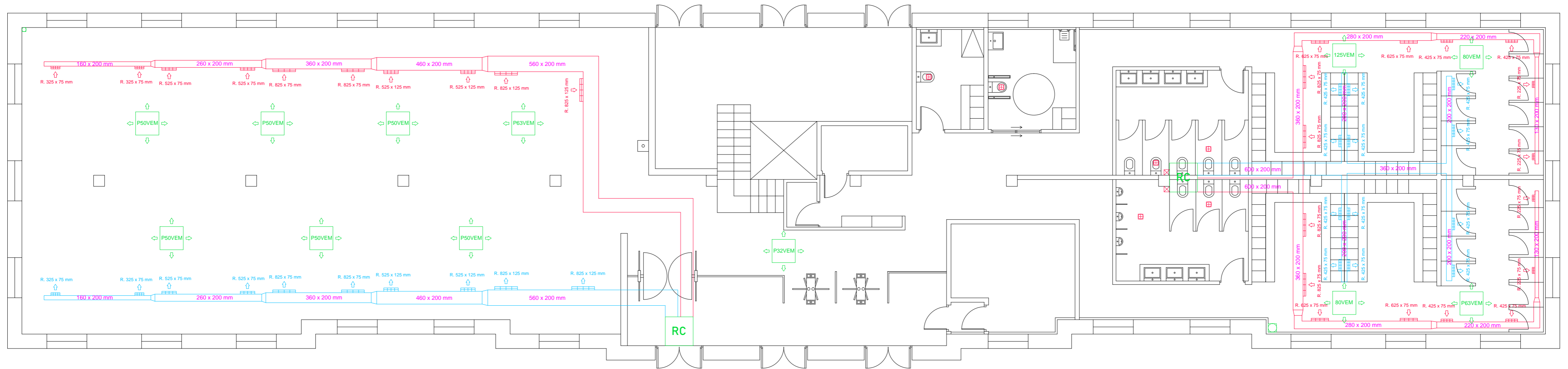
TÍTULO	PROYECTO DE ACONDICIONAMIENTO DE LOCAL PARA GIMNASIO	PLANO Nº	30
ARQUITECTO	FRANCISCO PARDO LISBONA	FIRMA	
SITUACIÓN	PLAZA UTRILLAS 6, 50013, ZARAGOZA	FECHA	25/11/19
ESCALA	1:100	SANEAMIENTO	
			





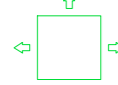

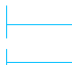
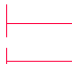
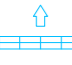


LEYENDA


- | | | | | | |
|--|---|--|--|--|--|
| | CARTEL FOTOLUMINESCENTE SEÑALIZACIÓN BOCA DE INCENDIO EQUIPADA. | | EXTINTOR DE POLVO ABC 6 kg. EFICACIA 21A - 113B | | CARTEL FOTOLUMINESCENTE SEÑALIZACIÓN SALIDA. |
| | CARTEL FOTOLUMINESCENTE SEÑALIZACIÓN EXTINTOR. | | EXTINTOR DE CO2 5 kg. EFICACIA 89B | | CARTEL FOTOLUMINESCENTE SEÑALIZACIÓN DIRECCIÓN SALIDA. |
| | CARTEL FOTOLUMINESCENTE SEÑALIZACIÓN EXTINTOR DE CO2. | | BOCA DE INCENDIOS EQUIPADA 25 mm. 20 + 5 m DE ACCIÓN DE MANGUERA. | | CARTEL FOTOLUMINESCENTE SEÑALIZACIÓN BARRAS ANTIPÁNICO. |
| | CARTEL FOTOLUMINESCENTE SEÑALIZACIÓN SIN SALIDA. | | BOCA DE INCENDIOS EQUIPADA 25 mm. 30 + 5 m DE ACCIÓN DE MANGUERA. | | CARTEL FOTOLUMINESCENTE SEÑALIZACIÓN DEA. |
| | CARTEL FOTOLUMINESCENTE SEÑALIZACIÓN PULSADOR DE ALARMA | | DEPÓSITO DE AGUA 12.000 LITROS. | | CARTEL FOTOLUMINESCENTE SEÑALIZACIÓN SIA. |
| | CENTRALITA DE DETECCIÓN. | | GRUPO DE PRESIÓN. | | CANALIZACIÓN DE AGUA CONECTADA ENTRE LAS BIES Y EL DEPÓSITO. |
| | | | PULSADOR DE ALARMA. | | |
| | | | RECORRIDO DE EVACUACIÓN.
A = 39.02 m.
B = 36.27 m.
C = 37.47 m. | | |

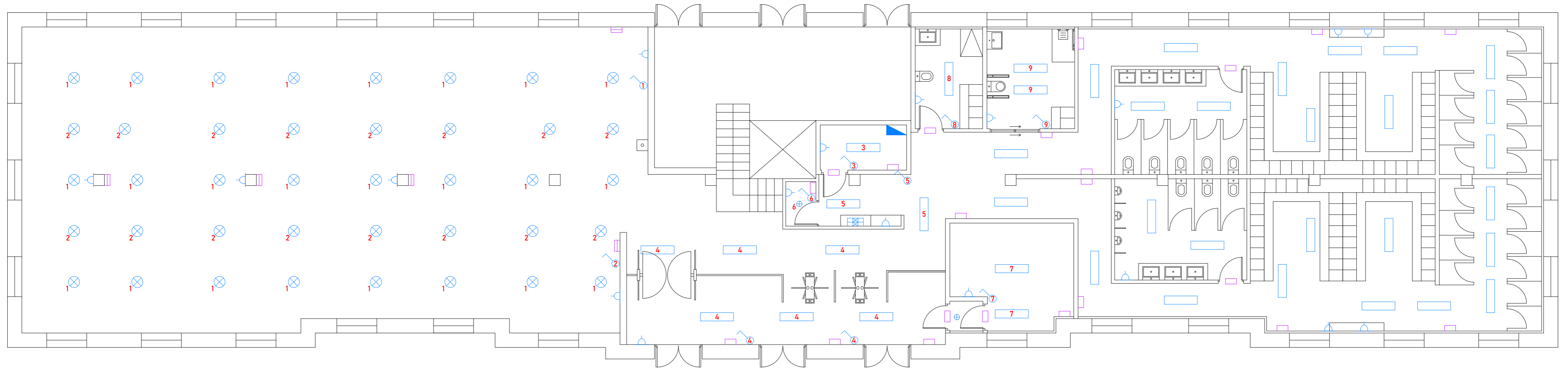
TÍTULO	PROYECTO DE ACONDICIONAMIENTO DE LOCAL PARA GIMNASIO	PLANO Nº	31
ARQUITECTO	FRANCISCO PARDO LISBONA	FIRMA	
SITUACIÓN	PLAZA UTRILLAS 6, 50013, ZARAGOZA	FECHA	25/11/19
ESCALA	1:100	PROTECCIÓN CONTRA INCENDIOS Y SEÑALIZACIÓN	












LEYENDA


- | | | | |
|---|--|---|---|
|  | RECUPERADOR DE CALOR LGH RVX-E |  | CONDUCTO UNIÓN CABLEADO COBRE DE LOS SISTEMAS VRV |
|  | UNIDAD DE CASSETTE INTERIOR PLFY CONECTADAS A UNIDAD EXTERIOR PUHY(VRV), SITUADA EN CUBIERTA |  | CONDUCTO UNIÓN SHUNT A CUBIERTA |
|  | RED DE CONDUCTO METÁLICA DE IMPULSIÓN DE AIRE | | |
|  | RED DE CONDUCTO METÁLICA DE RETORNO DE AIRE | | |
|  | REJILLA DE VENTILACIÓN TRS-R DE IMPULSIÓN DE AIRE | | |
|  | REJILLA DE VENTILACIÓN TRS-R DE RETORNO DE AIRE | | |
|  | EXTRACTOR DE BAÑO SILENT-200 CONECTADO A SHUNT DE VENTILACIÓN A CUBIERTA | | |

TÍTULO	PROYECTO DE ACONDICIONAMIENTO DE LOCAL PARA GIMNASIO	PLANO Nº	32
ARQUITECTO	FRANCISCO PARDO LISBONA	FIRMA	
SITUACIÓN	PLAZA UTRILLAS 6, 50013, ZARAGOZA	FECHA	25/11/19
ESCALA	1:100	CLIMATIZACIÓN Y VENTILACIÓN	
	Escuela Universitaria Politécnica - La Almunia Centro adscrito Universidad Zaragoza		

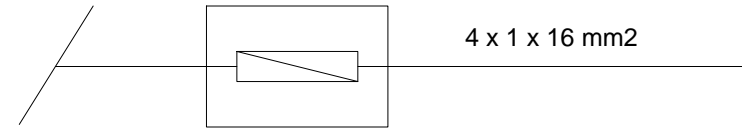


LEYENDA

	LUMINARIA LED PHILIPS PT570P		ENCHUFE DE CORRIENTE
	PANEL LED PHILIPS RC132V		INTERRUPTOR
	LUMINARIA EMPOTRABLE PHILIPS DN570B		
	LUMINARIA DE EMERGENCIA DAISALUX ARGOS-M LD N6		
	LUMINARIA DE EMERGENCIA DAISALUX ARGOS-M LD N5		
	CUADRO ELÉCTRICO		
	TOMA DE CORRIENTE ESTABILIZADA		

TÍTULO	PROYECTO DE ACONDICIONAMIENTO DE LOCAL PARA GIMNASIO	PLANO Nº	33
ARQUITECTO	FRANCISCO PARDO LISBONA	FIRMA	
SITUACIÓN	PLAZA UTRILLAS 6, 50013, ZARAGOZA	FECHA	25/11/19
ESCALA	1:100	ALUMBRADO	
			

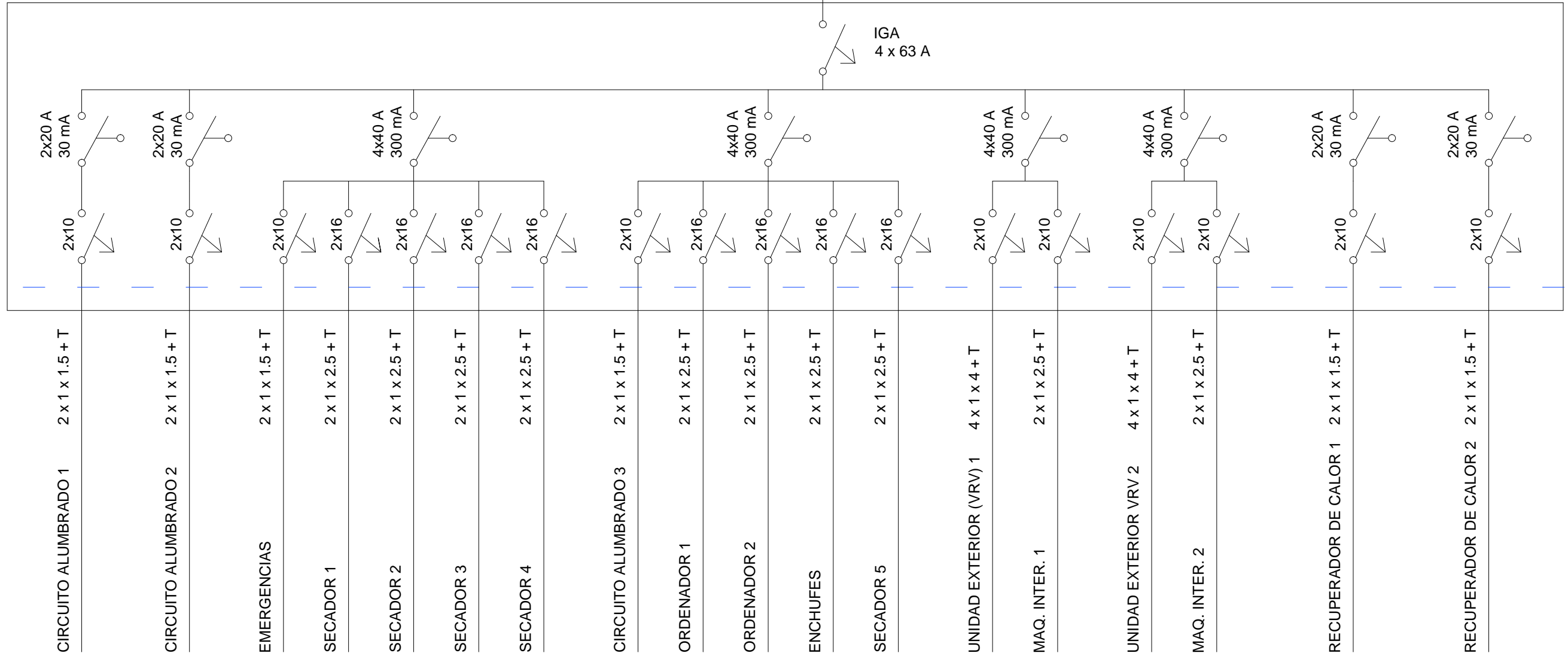
ACOMETIDA SEGÚN CONDICIONES DE SUMINISTRO



CUADRO GENERAL

IGA
4 x 63 A

T.T
16 mm² Cu



CIRCUITO ALUMBRADO 1 2 x 1 x 1.5 + T

CIRCUITO ALUMBRADO 2 2 x 1 x 1.5 + T

EMERGENCIAS 2 x 1 x 1.5 + T

SECADOR 1 2 x 1 x 2.5 + T

SECADOR 2 2 x 1 x 2.5 + T

SECADOR 3 2 x 1 x 2.5 + T

SECADOR 4 2 x 1 x 2.5 + T

CIRCUITO ALUMBRADO 3 2 x 1 x 1.5 + T

ORDENADOR 1 2 x 1 x 2.5 + T

ORDENADOR 2 2 x 1 x 2.5 + T

ENCHUFES 2 x 1 x 2.5 + T

SECADOR 5 2 x 1 x 2.5 + T

UNIDAD EXTERIOR (VRV) 1 4 x 1 x 4 + T

MAQ. INTER. 1 2 x 1 x 2.5 + T

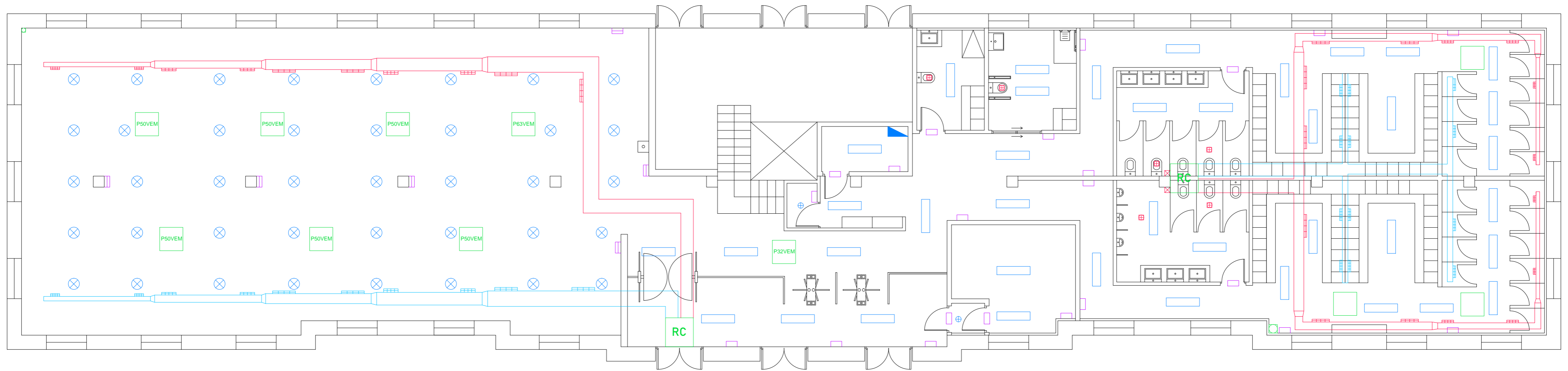
UNIDAD EXTERIOR VRV 2 4 x 1 x 4 + T

MAQ. INTER. 2 2 x 1 x 2.5 + T

RECUPERADOR DE CALOR 1 2 x 1 x 1.5 + T


RECUPERADOR DE CALOR 2 2 x 1 x 1.5 + T

TÍTULO	PROYECTO DE ACONDICIONAMIENTO DE LOCAL PARA GIMNASIO	PLANO Nº	34
ARQUITECTO	FRANCISCO PARDO LISBONA	FIRMA	
SITUACIÓN	PLAZA UTRILLAS 6, 50013, ZARAGOZA	FECHA	25/11/19
ESCALA	-	ESQUEMA ELÉCTRICO	



LEYENDA

	RECUPERADOR DE CALOR LGH RVX-E		CONDUCTO UNIÓN CABLEADO COBRE DE LOS SISTEMAS VRV
	UNIDAD DE CASSETTE INTERIOR PLFY CONECTADAS A UNIDAD EXTERIOR PUHY(VRV), SITUADA EN CUBIERTA		CONDUCTO UNIÓN SHUNT A CUBIERTA
	RED DE CONDUCTO METÁLICA DE IMPULSIÓN DE AIRE		LUMINARIA LED PHILIPS PT570P
	RED DE CONDUCTO METÁLICA DE RETORNO DE AIRE		PANEL LED PHILIPS RC132V
	REJILLA DE VENTILACIÓN TRS-R DE IMPULSIÓN DE AIRE		LUMINARIA EMPOTRABLE PHILIPS DN570B
	REJILLA DE VENTILACIÓN TRS-R DE RETORNO DE AIRE		LUMINARIA DE EMERGENCIA DAISALUX ARGOS-M LD N6
	EXTRACTOR DE BAÑO SILENT-200 CONECTADO A SHUNT DE VENTILACIÓN A CUBIERTA		LUMINARIA DE EMERGENCIA DAISALUX ARGOS-M LD N5

TÍTULO	PROYECTO DE ACONDICIONAMIENTO DE LOCAL PARA GIMNASIO	PLANO Nº	35
ARQUITECTO	FRANCISCO PARDO LISBONA	FIRMA	
SITUACIÓN	PLAZA UTRILLAS 6, 50013, ZARAGOZA	FECHA	25/11/19
ESCALA	1:100	EJECUCIÓN DE FALSOS TECHOS, LUMINARIAS, CLIMATIZACIÓN	
	Escuela Universitaria Politécnica - La Almunia Centro adscrito Universidad Zaragoza		