

Anexos:

Anexo A

Estudio de los blancos:

Los blancos que pueden ser instalados en estos implementos para la instrucción de los combatientes, son básicamente de tres tipos: de acero, de papel/cartón o de plástico. Cada uno de ellos tiene sus ventajas y desventajas y por ello se utilizan en diferentes situaciones y para diferente armamento. Los tres tipos de blancos se pueden colocar en casi cualquier blanco portátil por lo que es una opción más para el usuario, es decir, que la elección de uno u otro blanco portátil no delimita las opciones en cuanto a la elección del blanco.

Los blancos de papel o cartón son los más económicos pero, a su vez, son los que hay que cambiarlos con más frecuencia. Cuentan con una resistencia y flexibilidad bastante buena pero cuando hay, como máximo, 10000 impactos en ellos han de ser sustituidos porque el material tiene tantos orificios que no se mantiene estable. Estos tipos de blancos son además los que posee el ET para sus actividades normales de tiro por lo que sería una buena opción crear un sistema de blanco portátil que pudiese usar blancos de papel/cartón para así no tener que hacer pedidos de blancos solo para el uso de estos blancos portátiles. Respectos a las inclemencias del tiempo su único punto débil es el viento, que ante fuertes rachas puede romperse, girarse, doblarse o, incluso, salirse del blanco portátil.

SD3T



Los blancos de acero son finas planchas de acero que al recibir impactos de bala son perforadas pero ofrecen una mayor resistencia que los demás tipos de blancos. A lo largo del tiempo, con los impactos, el blanco se va abollando y pierde su estabilidad. Otro factor a tener en cuenta es su peso, los blancos de acero tienen un peso muy elevado y se requiere de mayor potencia que para los otros blancos en el motor del blanco portátil para hacer girar la silueta por lo que es más caro. No solo es más caro el blanco portátil, sino también el propio material de la silueta es más caro que el de los blancos de papel-cartón y rivaliza en precio con los de plástico. Uno de los factores a tener en cuenta para este tipo de blancos es la corrosión, que le afecta gravemente si las lluvias son constantes y continuas.



Los blancos de plástico tienen la mayor ventaja en cuanto a realismo se refiere, ya que la forma de sus blancos es en 3D y permite que la figura de la silueta sea casi una reproducción exacta de una persona. Estos blancos son muy caros, igual o más que los de acero por lo que solo se incluirían los blancos de plástico a la instrucción si se quiere. Respecto a las inclemencias del tiempo y al paso del tiempo, pierde con facilidad sus facultades ya que es más sensible al calor y a la lluvia, a al menos su pintura.

3-D/T



SIDE
VIEW

Anexo B

Consola:

No solo se trata de diseñar el blanco portátil en sí, para su manejo también hace falta crear una herramienta para controlarlo, una especie de consola o mando a distancia.

Lo primero que se tiene que saber para diseñar la consola es que se quiere de ella, es decir qué podremos controlar y cómo se transmitirá esa información.

En el “qué” podremos controlar han de incluirse los botones que va a tener. Botones:

- Botón de encendido/apagado
- Botón giratorio selector de canal
- Selector de modo

En el “cómo” se transmitirá la información hay dos opciones: mediante cable o mediante ondas de radio. La opción más barata es mediante cable y hace la transmisión más rápida aunque las diferencias de velocidad de transmisión de datos a las distancias que se van a utilizar son casi imperceptibles. La opción de las ondas de radio será mucho más cómoda para el usuario que no tendrá que guardar más material ni transportarlo y que a la hora de su utilización no habrá cables dentro del campo de tiro.

En su diseño es importante que la consola no sea demasiado pesada ya que se está premiando la liviandad del blanco portátil.

Anexo C

Tabla de tablas y gráficos

Tabla 1	Clasificación y resumen de blancos
Tabla 2	Análisis DAFO 1
Tabla 3	Análisis DAFO 2
Tabla 4	Análisis DAFO 3
Tabla 5	Análisis DAFO 4
Tabla 6	Análisis DAFO 5
Tabla 7	Análisis DAFO 6
Tabla 8	Análisis DAFO 7
Tabla 9	Clasificación de blancos por tipos
Gráfico 1	Respuestas a la primera pregunta de la encuesta
Gráfico 2	Respuesta a la segunda pregunta de la encuesta
Gráfico 3	Respuesta a la cuarta pregunta de la encuesta
Gráfico 4	Respuesta a la séptima pregunta de la encuesta

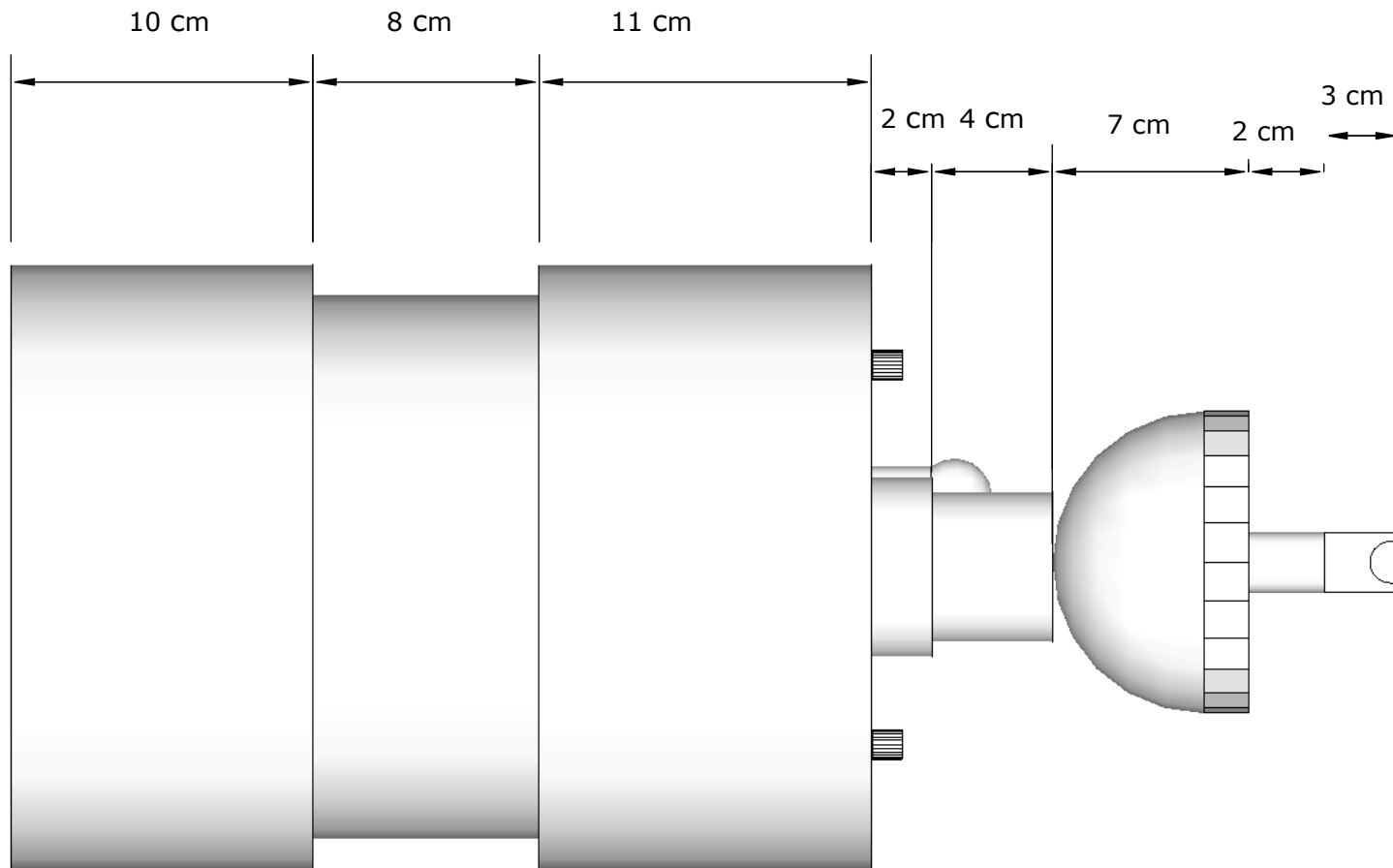
Anexo D

Tabla de imágenes

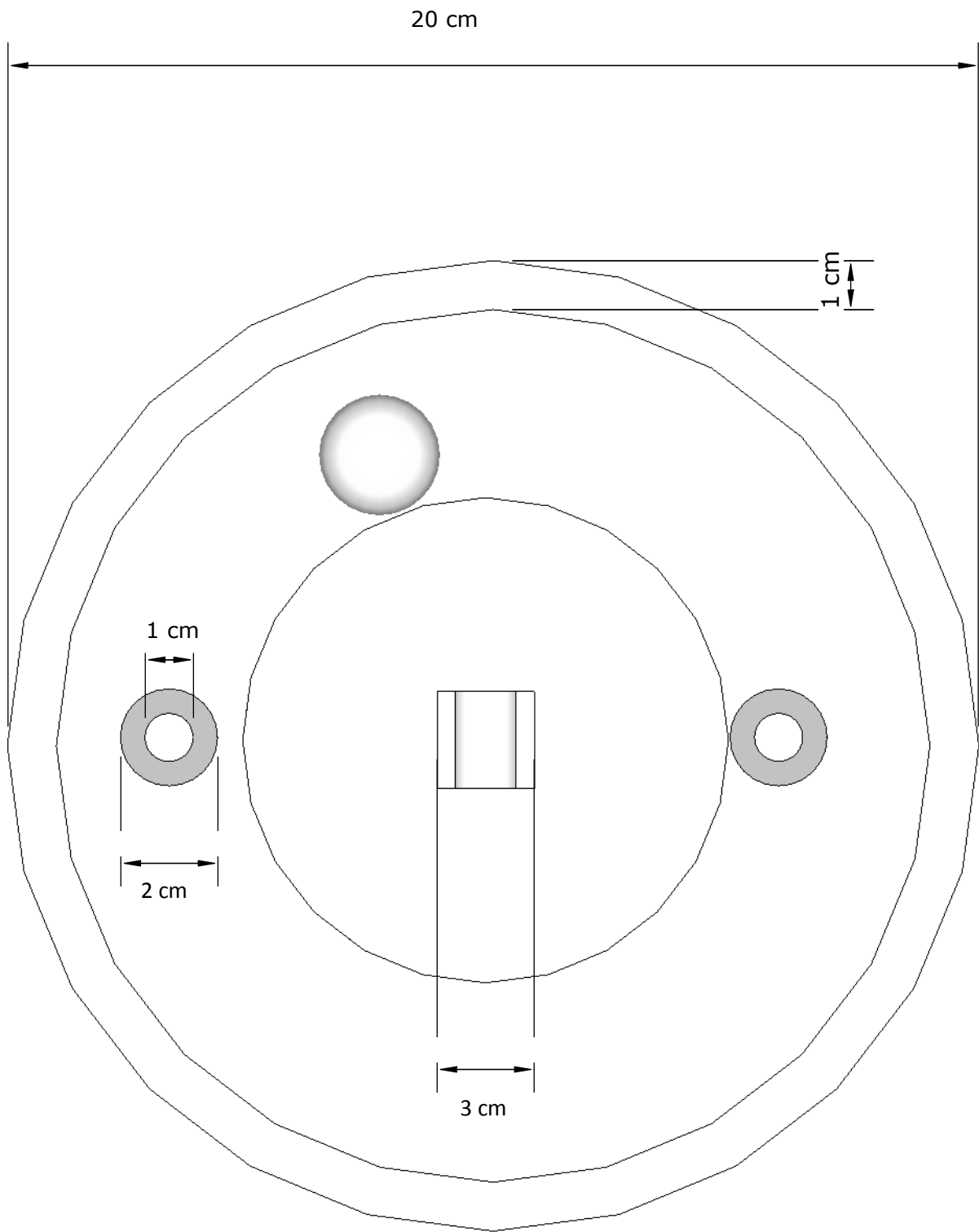
Imagen 1	Target Tracker Advanced Tactical System
Imagen 2	Portable runner 120V
Imagen 3	TE-400
Imagen 4	TE-200
Imagen 5	TI-92
Imagen 6	TM-90
Imagen 7	TM-180
Imagen 8	TE-180
Imagen 9	Blancos giratorios
Imagen 10	D-Taps
Imagen 11	Deluxe-90
Imagen 12	Universal-90
Imagen 13	TE-100
Imagen 14	Campo de tiro
Imagen 15	Galería de tiro San Fernando
Imagen 16	Casa de goma (Viator, Almería)
Imagen 17	Campo de tiro instintivo
Imagen 18	Partes de blanco ligero
Imagen 19	Blanco ligero neutral
Imagen 20	Blanco ligero caras
Imagen 21	Blanco ligero abatido
Imagen 22	Tornillo para ajuste de blanco
Imagen 23	Escudo balístico para blanco ligero
Imagen 24	Partes de blanco pesado
Imagen 25	Blanco pesado neutral
Imagen 26	Blanco pesado caras

Anexo E

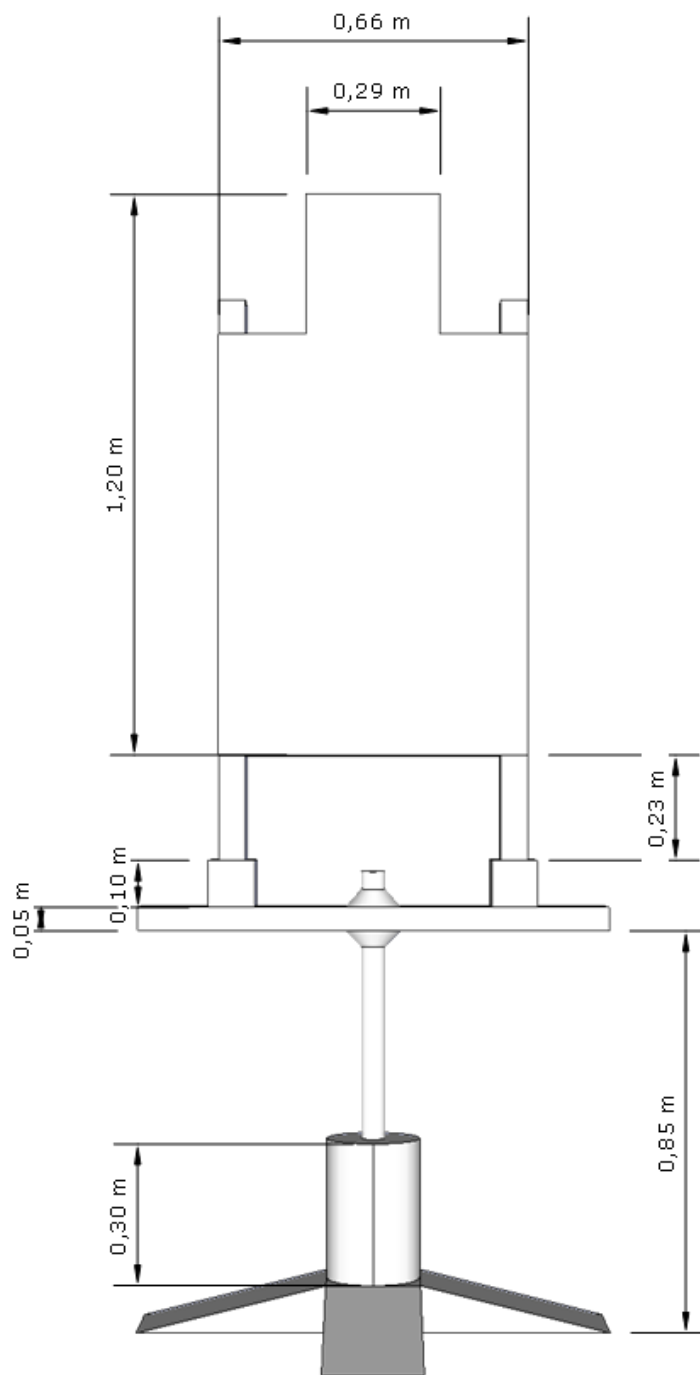
Planos:



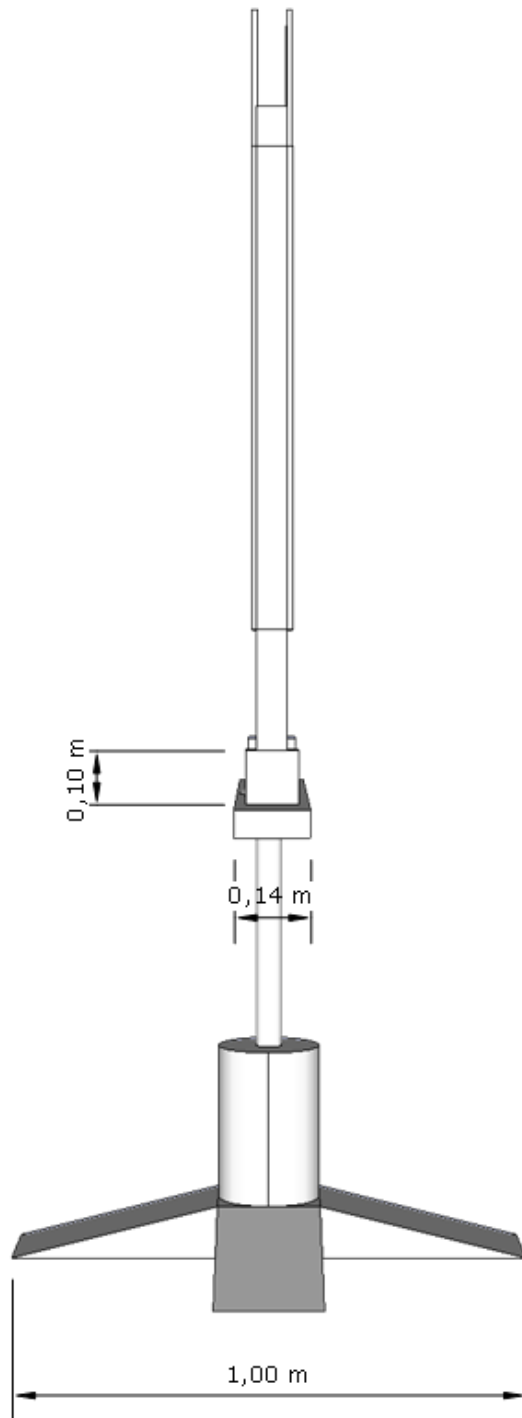
Vista alzado de blanco portátil ligero



Vista planta blanco portátil ligero



Vista alzado blanco portátil pesado



Vista perfil blanco portátil pesado

ANEXO F

Encuesta:

La siguiente encuesta será utilizada como fuente para el Trabajo de Fin de Grado del CAC Álvaro Pérez Romero.

La encuesta consiste en 7 preguntas muy sencillas acerca de los blancos portátiles.

Encuesta sobre la incursión de blancos portátiles en el ET

Nombre y apellidos

Empleo

Unidad

Durante la realización de ejercicios de instrucción, ¿cuántas horas le ha dedicado a ejercicios de tiro con blancos portátiles (móviles)?

- * Ninguna
- * Entre 1 y 5
- * Entre 6 y 50
- * Más de 50

¿Considera, a priori, que los actuales blancos portátiles necesitan alguna modificación?

- * No lo sé
- * Si
- * No

¿Qué actividades complementarias añadiría a los ejercicios de tiro actuales?

¿Cree usted que se mejorarían las capacidades de un combatiente realizando ejercicios con blancos portátiles?

- * Si
- * No

¿Qué ventajas cree que aportarían la introducción de blancos portátiles a la instrucción?

¿Qué ventajas tendría la introducción y homologación en el ET de blancos portátiles para ejercicios en campos de tiro instintivo o en movimiento?

¿Cuántos impactos aguantan los blancos antes de quedarse inoperativos?

* Menos de 1000

* Entre 1000 y 5000

* Entre 5000 y 10000

* Más de 10000