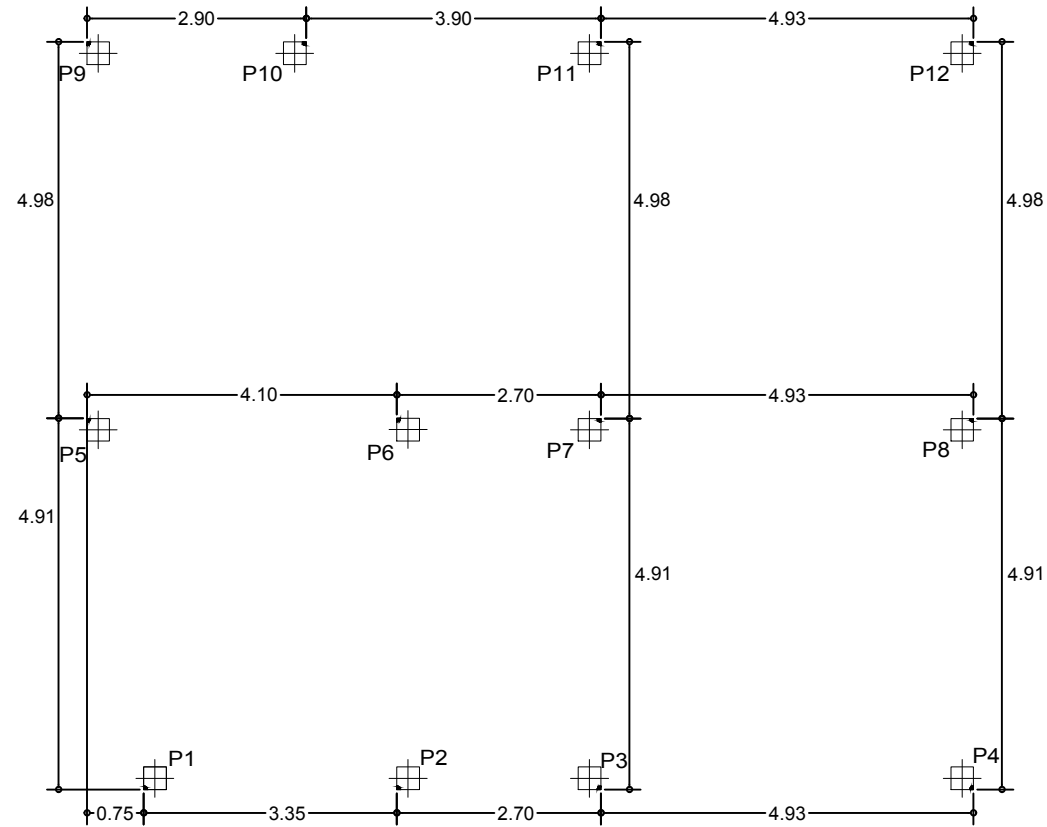
 <p>Escuela Universitaria Politécnica - La Almunia Centro adscrito Universidad Zaragoza</p>	<p>TRABAJO FIN DE GRADO ARQUITECTURA TÉCNICA Grado Arquitectura Técnica 1</p>	<p>Nombre del alumno/a Álvaro Pérez Trinchán</p>	<p>Firma</p>	<p>Fecha 23/11/2021</p>	<p>Nº proyecto 422.18.38</p>	<p>Título del proyecto Proyecto básico y de ejecución de una vivienda unifamiliar en Epila (Zaragoza)</p>	<p>Denominación del plano SITUACIÓN Y EMPLAZAMIENTO</p>	<p>Escala 1/2000 1/500</p>	<p>Nº plano 00</p>
--	--	---	--------------	------------------------------------	---	---	--	--	-------------------------------



ARMADURA Ø (mm.)	12	16	20	25
LONGITUD DE SOLAPE Lb(cm.)	35	50	65	100
LONGITUD DE ANCLAJE La(cm.)	20	30	60	95

CUADRO DE LONGITUDES DE
SOLAPE Y DE ANCLAJE

	P1=P2=P3=P4	P5=P6	P7=P8	P9=P10=P11=P12
BAJOCUBIERTA		 Arm. Long.: 4Ø12 Estribos: Ø6 c/15	 Arm. Long.: 4Ø16 Estribos: Ø6 c/20	 Arm. Long.: 4Ø12 Estribos: Ø6 c/15
PRIMERA	 Arm. Long.: 4Ø12 Estribos: Ø6 c/15	 Arm. Long.: 4Ø12 Estribos: Ø6 c/15	 Arm. Long.: 4Ø16 Estribos: Ø6 c/20	 Arm. Long.: 4Ø12 Estribos: Ø6 c/15
BAJA	 Arm. Long.: 4Ø12 Estribos: Ø6 c/15	 Arm. Long.: 4Ø12 Estribos: Ø6 c/15	 Arm. Long.: 4Ø16 Estribos: Ø6 c/20	 Arm. Long.: 4Ø12 Estribos: Ø6 c/15

escala 1:50

CUADRO DE CARACTERISTICAS SEGÚN EHE - 08

ELEMENTO	LOCALIZACIÓN	TIPIFICACIÓN y DENOMINACIÓN	NIVEL DE CONTROL	COEFICIENTE DE PONDERACIÓN	
HORMIGÓN	CIMENTOS y MUROS	HA-25 / B / 40 / IIa	ESTADÍSTICO	γ_c	1,50
	PILARES	HA-25 / B / 20 / I	"	γ_c	1,50
	VIGAS	HA-25 / B / 20 / I	"	γ_c	1,50
	LOSAS Y FORJADOS	HA-25 / B / 20 / I	"	γ_c	1,50
	ESTRUCTURA VISTA	HA-30 / B / 20 / IIb	"	γ_c	1,50
ACERO EN ARMADURAS	BARRAS	B-500 S	NORMAL	γ_s	1,15
	ALAMBRES DE MALLAS	B-500 T	"	γ_s	1,15
EJECUCIÓN	IGUAL TODA LA OBRA		NORMAL	γ_g	1,35
				γ_o	1,50

NOTA:
- PARA LOS CALCULOS SE HA ADOPTADO UNA RESISTENCIA DE 25 N / mm². EN TODA LA OBRA.

Cuadro de pilares
Escala 1:100
Hormigón: HA-25, $\gamma_c=1.5$
Acero en barras: B 500 S, $\gamma_s=1.15$
Acero en estribos: B 500 S, $\gamma_s=1.15$



Escuela Universitaria
Politécnica - La Almunia
Centro adscrito
Universidad Zaragoza

TRABAJO FIN DE GRADO
ARQUITECTURA TÉCNICA
Grado Arquitectura
Técnica 1

Nombre del alumno/a
Álvaro Pérez Trinchán

Firma

Fecha

23/11/2021

Nº proyecto

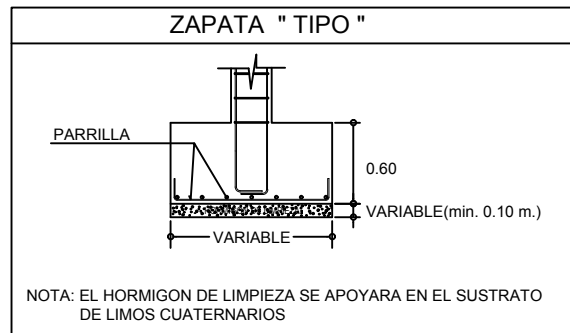
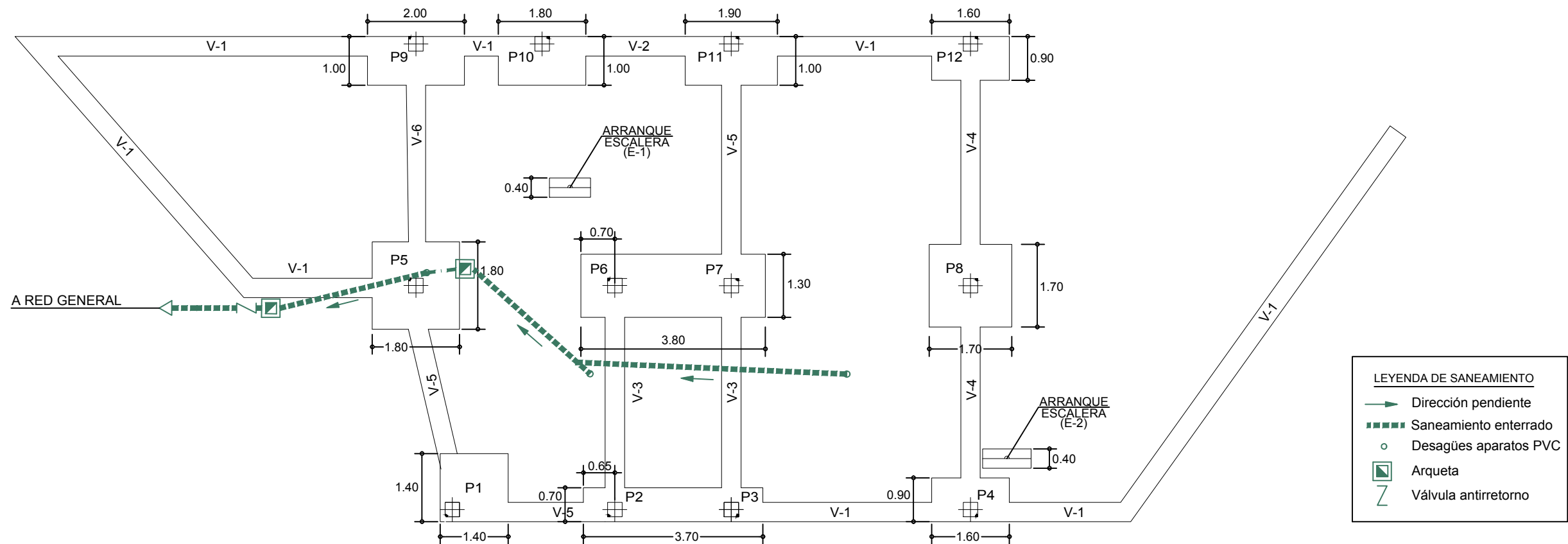
422.18.38

Título del proyecto
Proyecto básico y de ejecución de una
vivienda unifamiliar en Epila (Zaragoza)

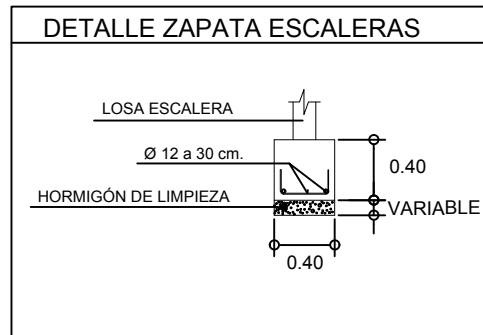
Denominación del plano
**ESTRUCTURA
CUADRO DE PILARES**

Escala
1/100

Nº plano
01



$q_{adm} = 2,00 \text{ Kp/cm}^2$

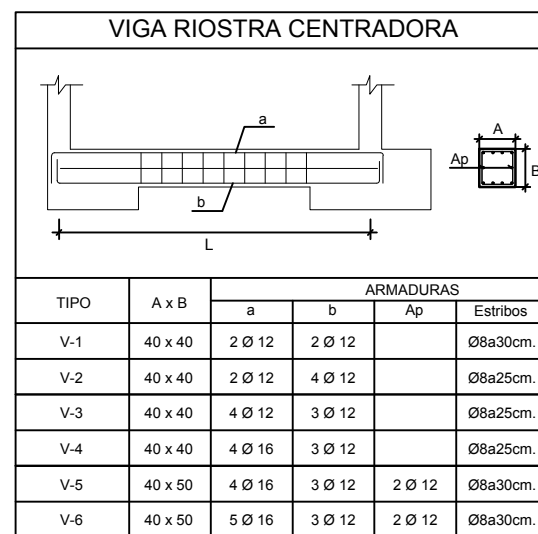


ELEMENTO	LOCALIZACIÓN	TIPIFICACIÓN y DENOMINACIÓN	NIVEL DE CONTROL	COEFICIENTE DE PONDERACIÓN	
HORMIGÓN	CIMENTOS y MUROS	HA-25 / B / 40 / IIa	ESTADISTICO	γ_c	1,50
	PILARES	HA-25 / B / 20 / I	"	γ_c	1,50
	VIGAS	HA-25 / B / 20 / I	"	γ_c	1,50
	LOSAS Y FORJADOS	HA-25 / B / 20 / I	"	γ_c	1,50
	ESTRUCTURA VISTA	HA-30 / B / 20 / IIb	"	γ_c	1,50
ACERO EN ARMADURAS	BARRAS	B-500 S	NORMAL	γ_s	1,15
	ALAMBRES DE MALLAS	B-500 T	"	γ_s	1,15
EJECUCIÓN	IGUAL TODA LA OBRA		NORMAL	γ_e	1,35
				γ_a	1,50

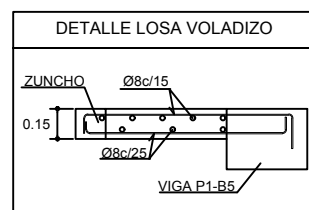
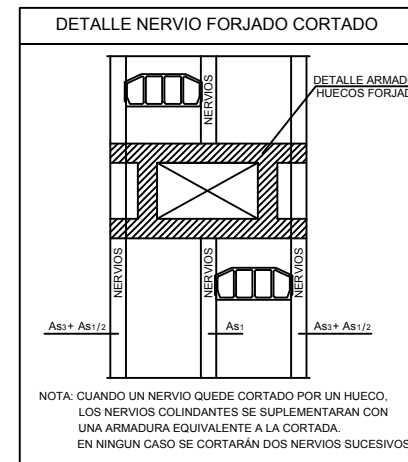
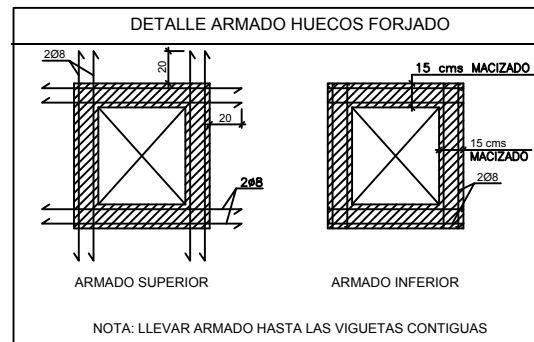
NOTA:
- PARA LOS CALCULOS SE HA ADOPTADO UNA RESISTENCIA DE 25 N / mm2. EN TODA LA OBRA.

Cimentación
Estructura
Hormigón: HA-25, $\gamma_c=1.5$
Aceros en cimentación: B 500 S, $\gamma_s=1.15$
Escala: 1:100

Referencia	Dimensiones (cm)	Canto (cm)	Parrilla inf.	Parrilla sup.
P1	140x140	60	#Ø12c/15	
P4	160x90	60	#Ø12c/20	
P5	180x180	60	#Ø12c/20	
P8	170x170	60	#Ø12c/20	
P9	200x100	60	#Ø12c/15	
P10	180x100	60	#Ø12c/20	
P11	190x100	60	#Ø12c/20	
P12	160x90	60	#Ø12c/20	
(P2+P3)	370x70	60	#Ø12c/20	#Ø12c/20
(P6+P7)	380x130	60	#Ø12c/20	#Ø12c/20



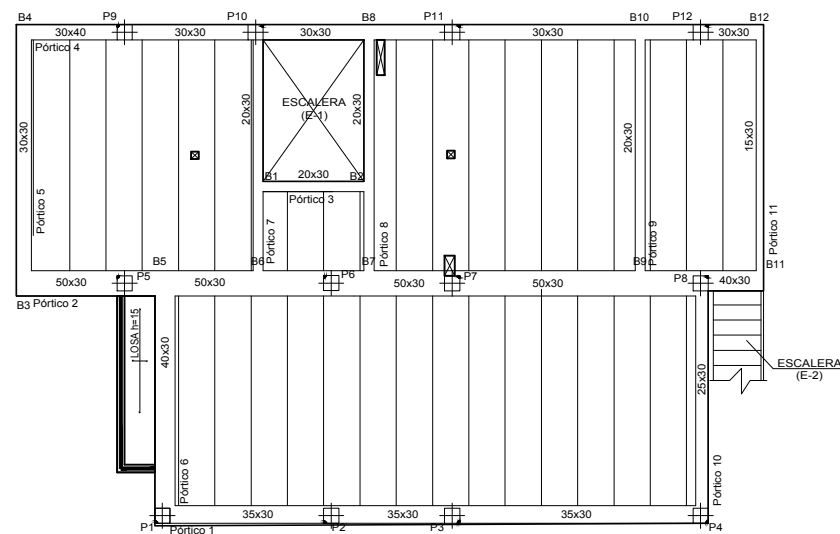
CARGAS		DATOS DEL FORJADO-TECHO PLANTA BAJA	
PESO PROPIO:	360 Kg/m ²	FORJADO "IN SITU" CON BOVEDILLAS DE HORMIGÓN	
CARGAS MUERTAS:	200 Kg/m ²	MALLAZO Ø8c/20x20	
SOBRECARGA DE USO:	200 Kg/m ²		
CARGA TOTAL:	760 Kg/m ²		



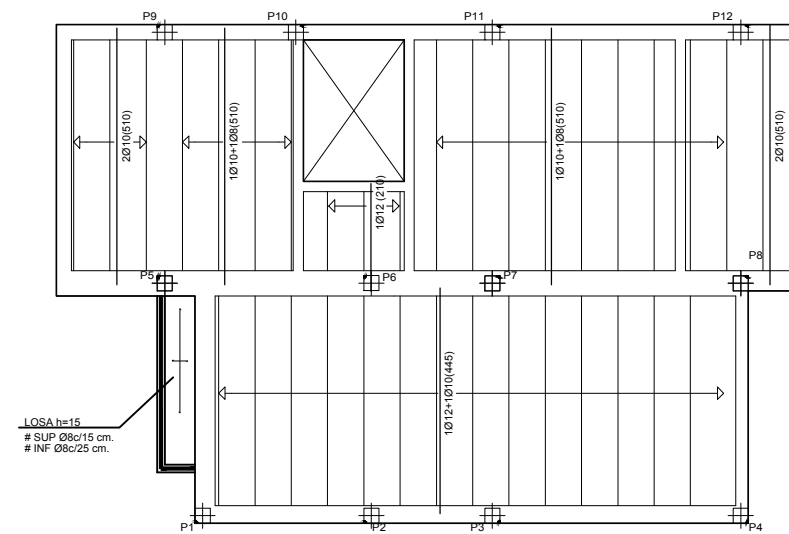
CUADRO DE CARACTERÍSTICAS SEGÚN EHE - 08

ELEMENTO	LOCALIZACIÓN	TIPIFICACIÓN y DENOMINACIÓN	NIVEL DE CONTROL	COEFICIENTE DE PONDERACIÓN
HORMIGÓN	CIMENTOS y MUROS	HA-25 / B / 40 / IIa	ESTADÍSTICO	1.50
	PILARES	HA-25 / B / 20 / I	-	1.50
	VIGAS	HA-25 / B / 20 / I	-	1.50
	LOSAS Y FORJADOS	HA-25 / B / 20 / I	-	1.50
ACERO EN ARMADURAS	ESTRUCTURA VISTA	HA-30 / B / 20 / IIb	-	1.50
	BARRAS	B-500 S	NORMAL	1.15
EJECUCIÓN	ALAMBRES DE MALLAS	B-500 T	-	1.15
	IGUAL TODA LA OBRA	-	NORMAL	1.35

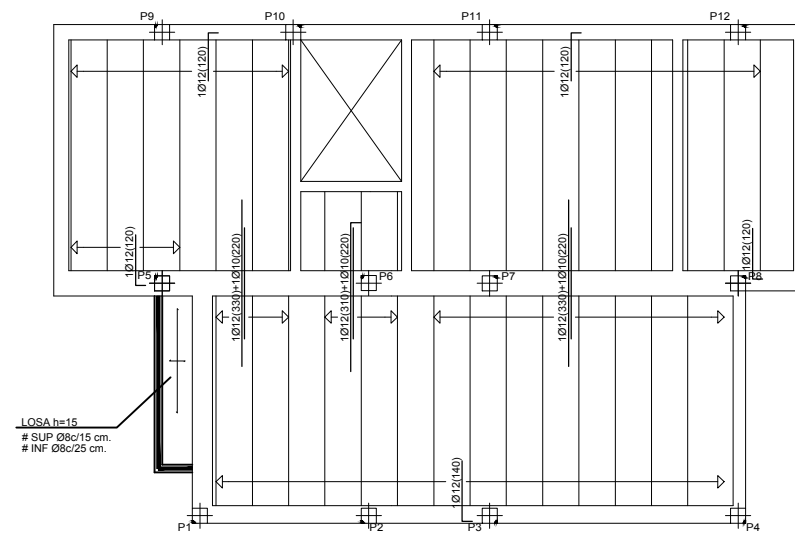
NOTA:
- PARA LOS CALCULOS SE HA ADOPTADO UNA RESISTENCIA DE 25 N / mm². EN TODA LA OBRA.



TP BAJA
Estructura
Hormigón: HA-25, Yc=1.5
Aceros en forjados: B 500 S, Ys=1.15

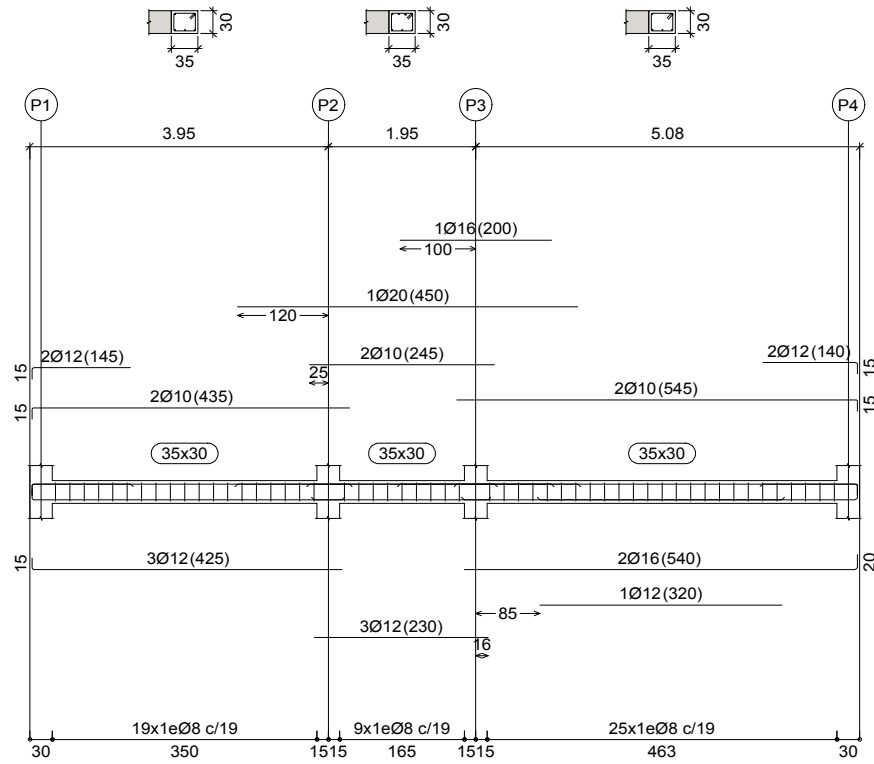


TP BAJA
Forjado Positivos
Hormigón: HA-25, Yc=1.5
Aceros en forjados: B 500 S, Ys=1.15

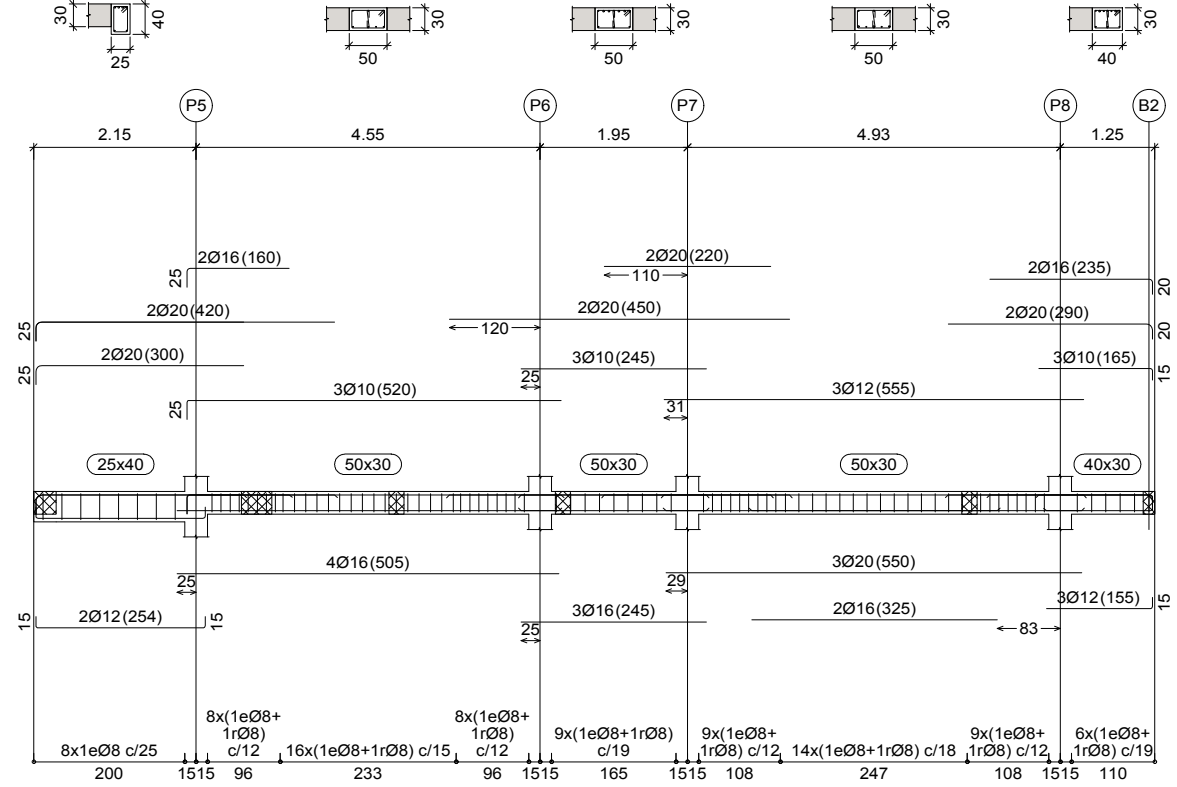


TP BAJA
Forjado Negativos
Hormigón: HA-25, Yc=1.5
Aceros en forjados: B 500 S, Ys=1.15

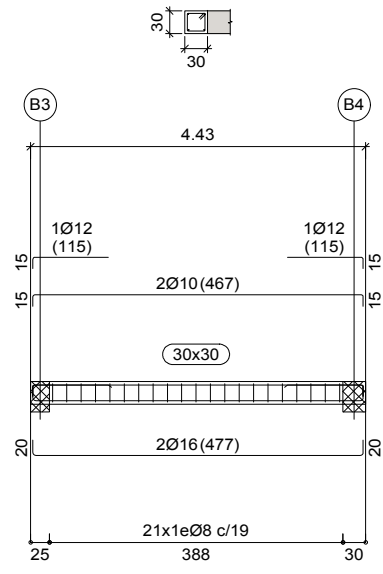
Pórtico 1



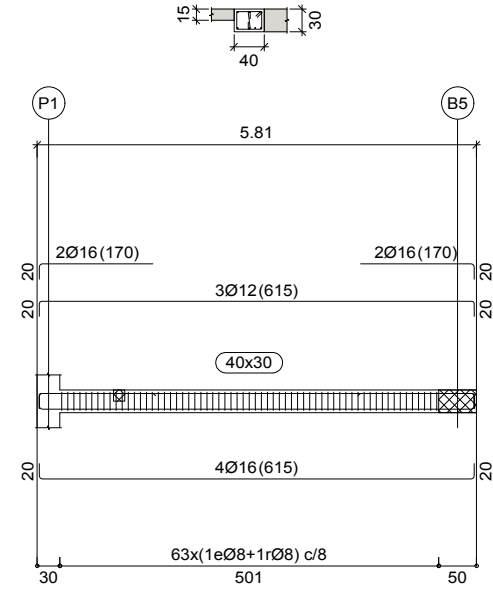
Pórtico 2



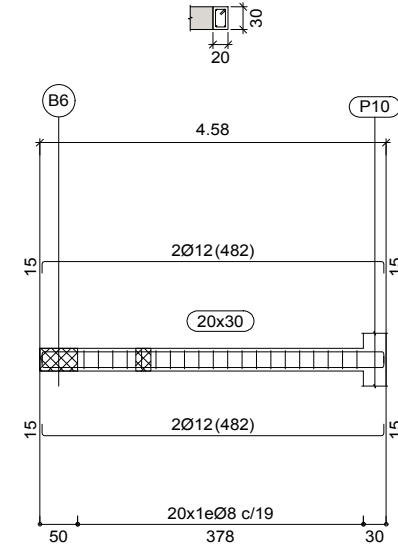
Pórtico 5



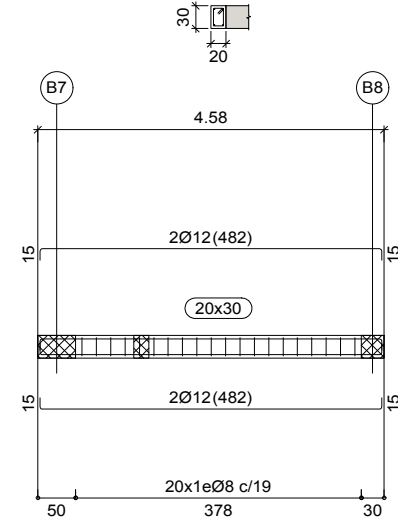
Pórtico 6



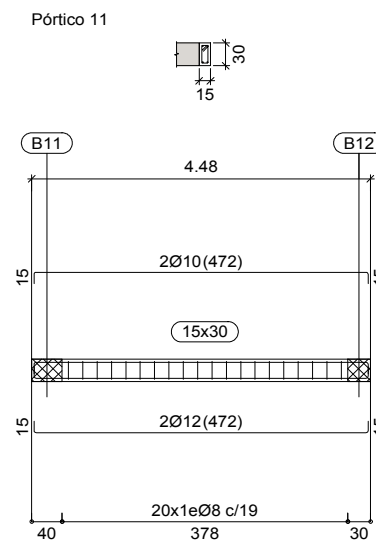
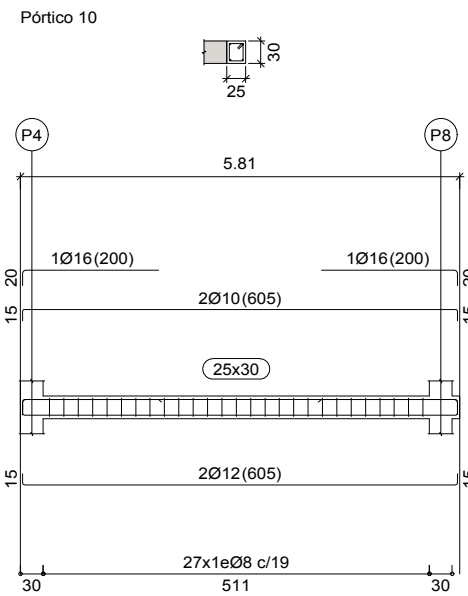
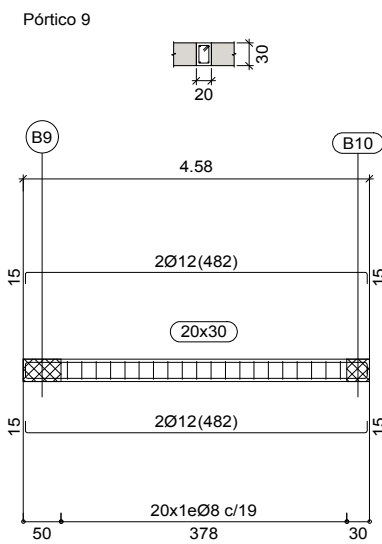
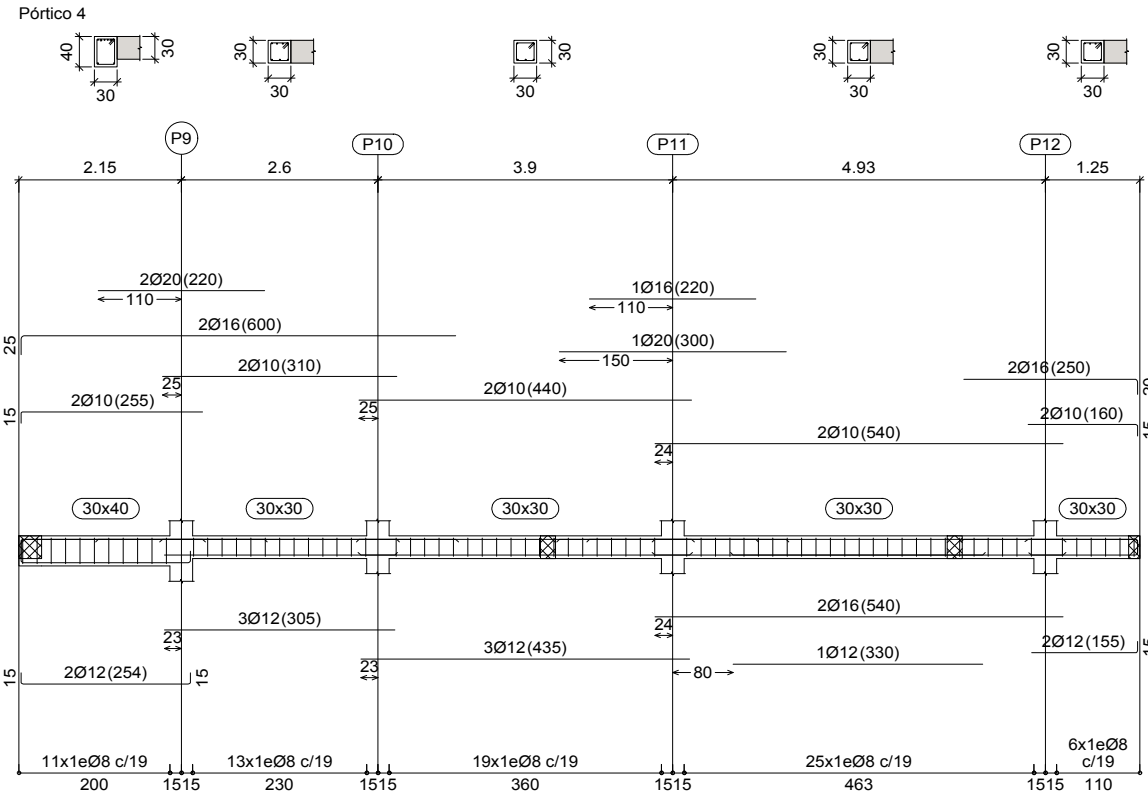
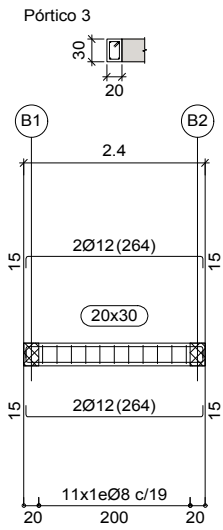
Pórtico 7



Pórtico 8

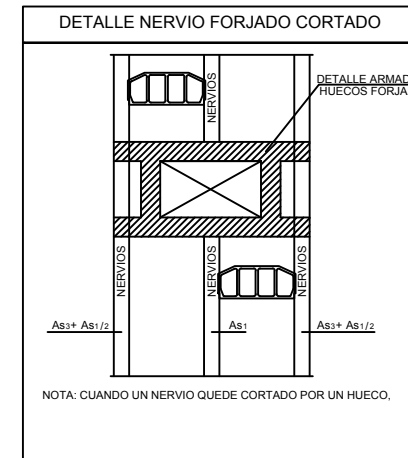
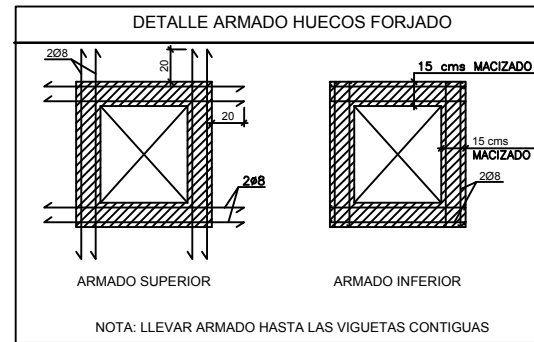
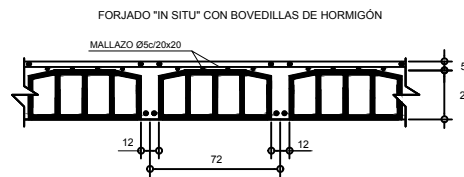


TP BAJA
 Despiece de vigas
 Hormigón: HA-25, Yc=1.5
 Acero en barras: B 500 S, Ys=1.15
 Acero en estribos: B 500 S, Ys=1.15
 Escala pórticos 1:100
 Escala secciones 1:100
 Escala huecos 1:100



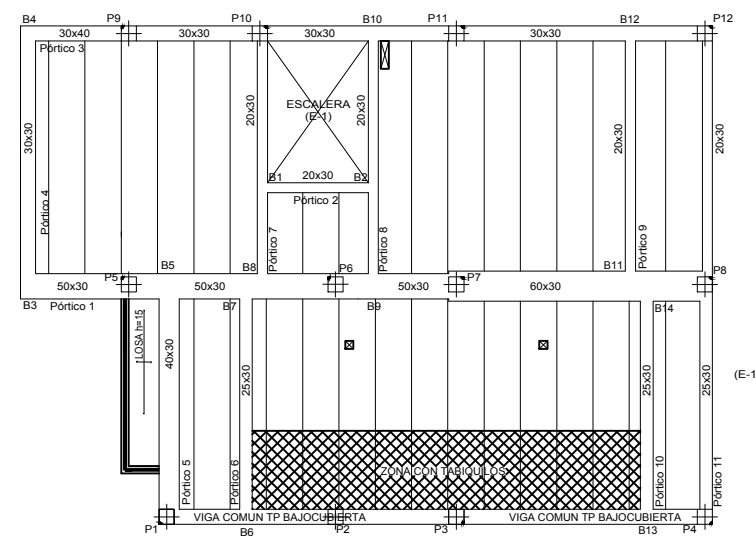
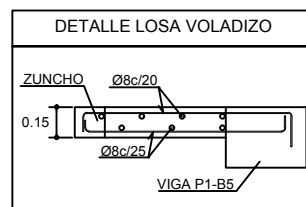
TP BAJA
 Despiece de vigas
 Hormigón: HA-25, $Y_c=1.5$
 Acero en barras: B 500 S, $Y_s=1.15$
 Acero en estribos: B 500 S, $Y_s=1.15$
 Escala pórticos 1:100
 Escala secciones 1:100
 Escala huecos 1:100

DATOS DEL FORJADO-TECHO PLANTA PRIMERA	
CARGAS	DATOS DEL FORJADO-TECHO PLANTA PRIMERA
PESO PROPIO:	360 Kg/m ²
CARGAS MUERTAS:	200 Kg/m ²
SOBRECARGA DE USO:	200 Kg/m ²
CARGA TOTAL:	760 Kg/m ²

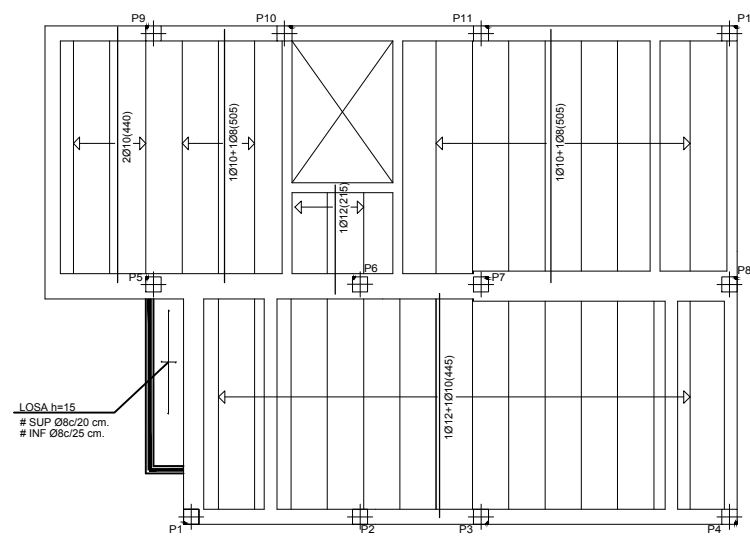


CUADRO DE CARACTERISTICAS SEGÚN EHE - 08				
ELEMENTO	LOCALIZACIÓN	TIPIFICACIÓN y DENOMINACIÓN	NIVEL DE CONTROL	COEFICIENTE DE PONDERACIÓN
HORMIGÓN	CIMENTOS y MUROS	HA-25 / B / 40 / IIa	ESTADISTICO	1.50
	PILARES	HA-25 / B / 20 / I	-	1.50
	VIGAS	HA-25 / B / 20 / I	-	1.50
	LOSAS Y FORJADOS	HA-25 / B / 20 / I	-	1.50
ACERO EN ARMADURAS	BARRAS	B-500 S	NORMAL	1.15
	ALAMBRES DE MALLAS	B-500 T	-	1.15
EJECUCIÓN	IGUAL TODA LA OBRA	-	NORMAL	1.35

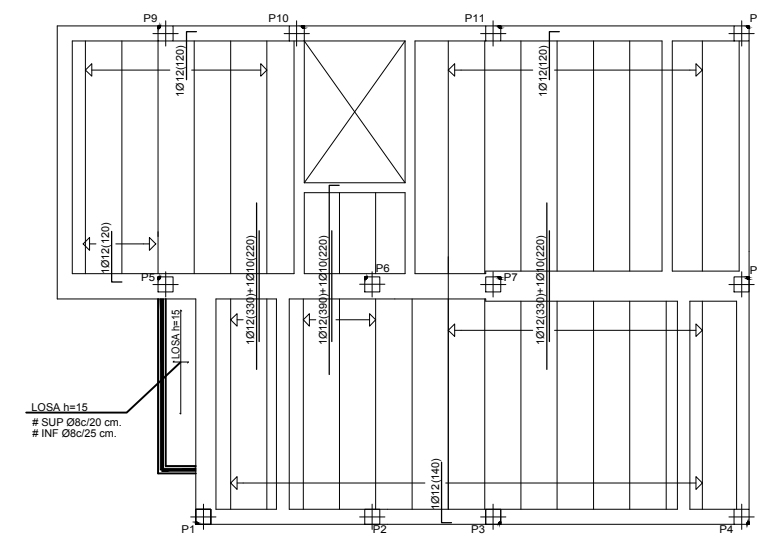
NOTA:
- PARA LOS CALCULOS SE HA ADOPTADO UNA RESISTENCIA DE 25 N / mm². EN TODA LA OBRA.



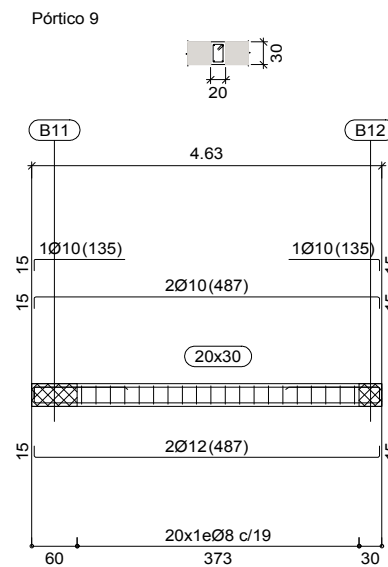
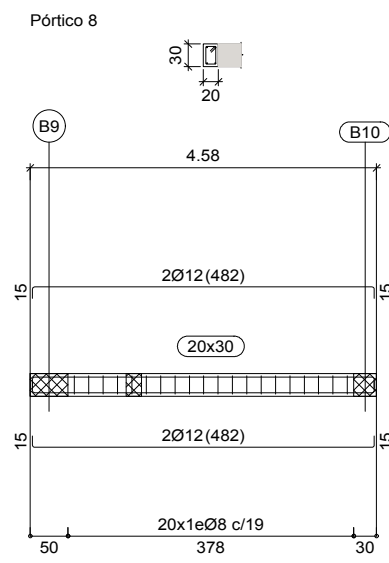
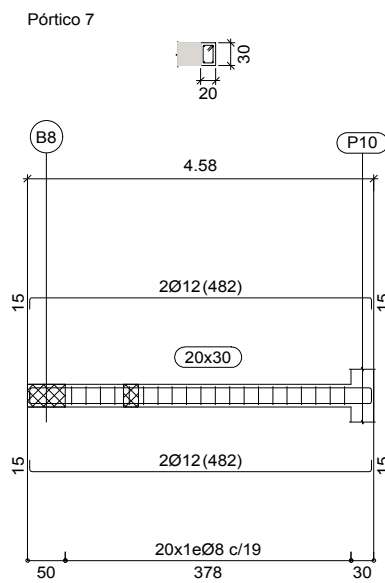
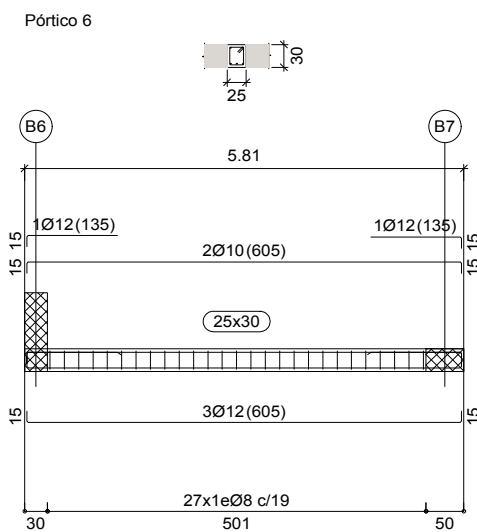
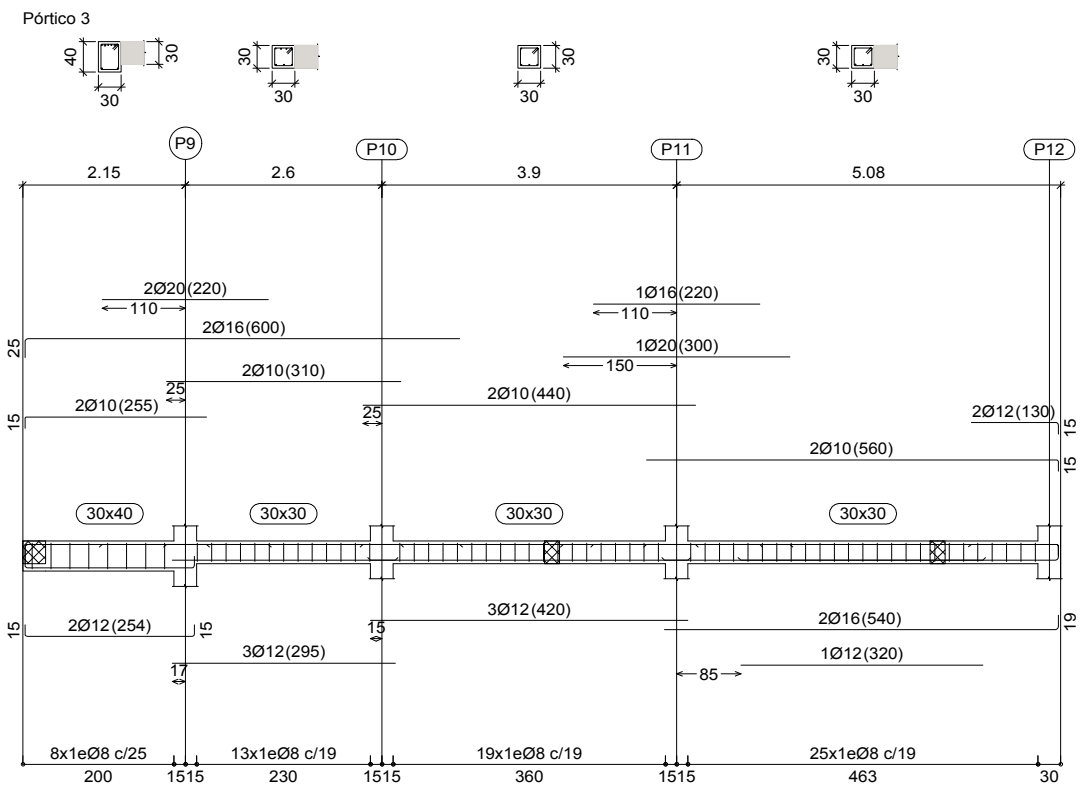
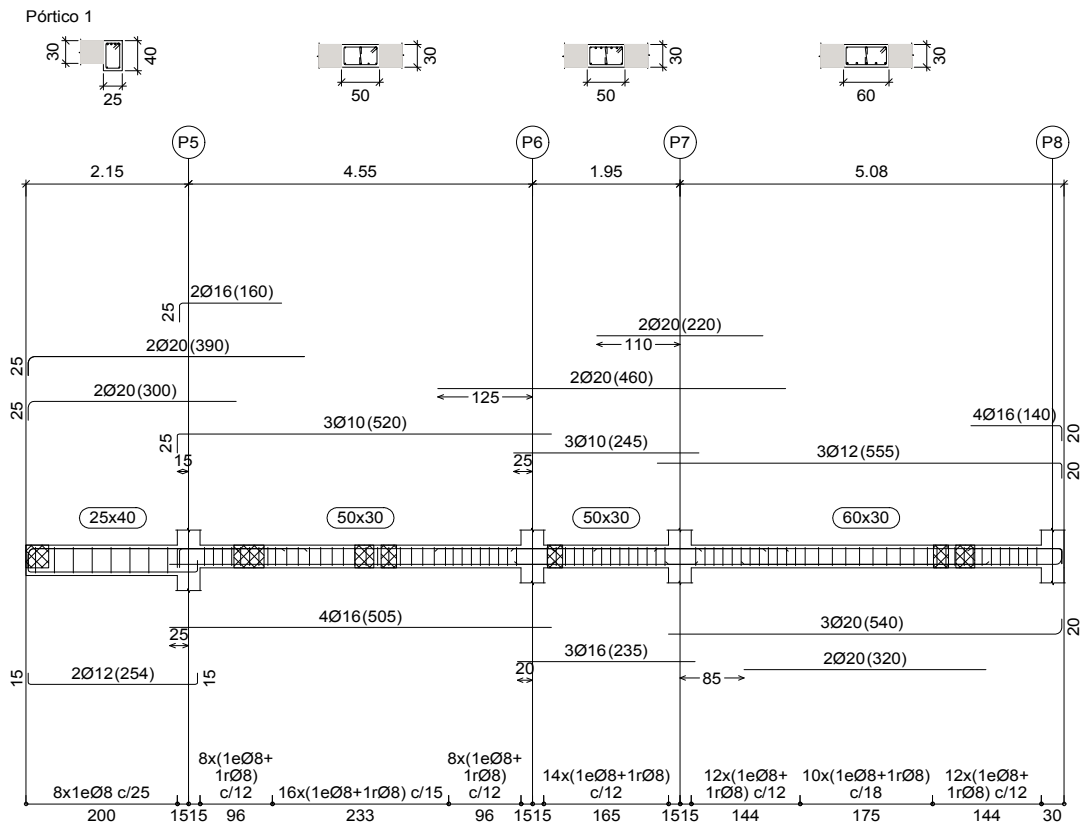
TP PRIMERA
Estructura
Hormigón: HA-25, Yc=1.5
Aceros en forjados: B 500 S, Ys=1.15



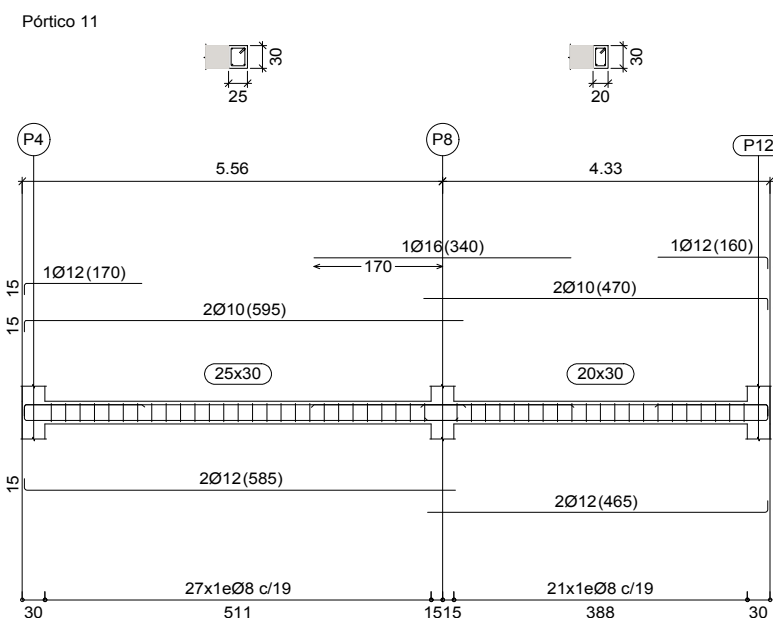
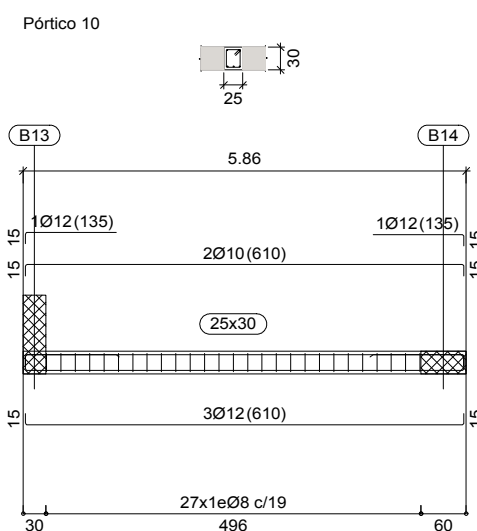
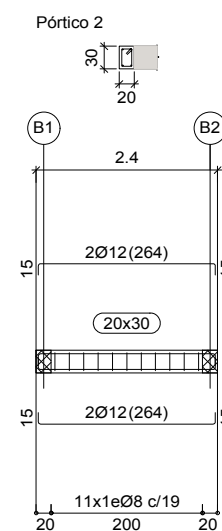
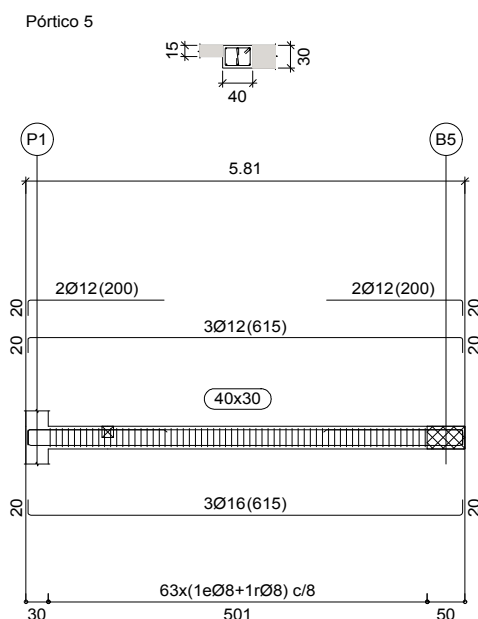
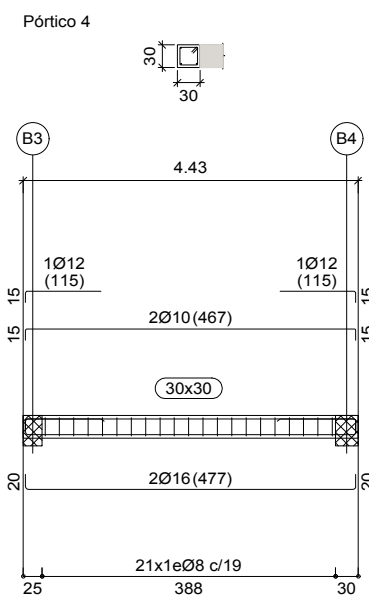
TP PRIMERA
Forjado Positivos
Hormigón: HA-25, Yc=1.5
Aceros en forjados: B 500 S, Ys=1.15



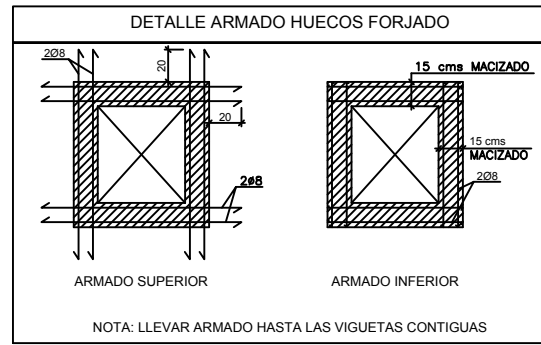
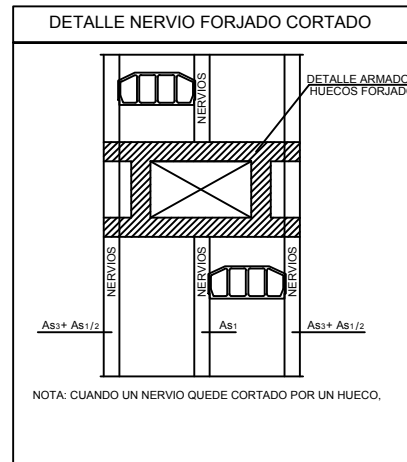
TP PRIMERA
Forjado Negativos
Hormigón: HA-25, Yc=1.5
Aceros en forjados: B 500 S, Ys=1.15



TP PRIMERA
 Despiece de vigas
 Hormigón: HA-25, $Y_c=1.5$
 Acero en barras: B 500 S, $Y_s=1.15$
 Acero en estribos: B 500 S, $Y_s=1.15$
 Escala pórticos 1:100
 Escala secciones 1:100
 Escala huecos 1:100



TP PRIMERA
 Despiece de vigas
 Hormigón: HA-25, Yc=1.5
 Acero en barras: B 500 S, Ys=1.15
 Acero en estribos: B 500 S, Ys=1.15
 Escala pórticos 1:100
 Escala secciones 1:100
 Escala huecos 1:100



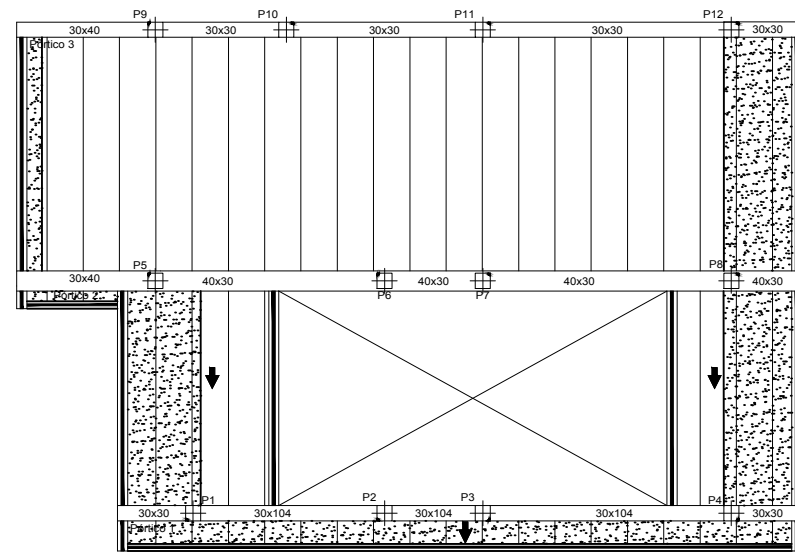
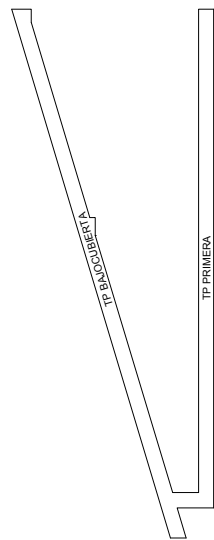
CUADRO DE CARACTERISTICAS SEGÚN EHE - 08

ELEMENTO	LOCALIZACIÓN	TIPIFICACIÓN y DENOMINACIÓN	NIVEL DE CONTROL	COEFICIENTE DE PONDERACIÓN
HORMIGÓN	CIMENTOS y MUROS	HA-25 / B / 40 / I/a	ESTADÍSTICO	1.50
	PILARES	HA-25 / B / 20 / I	*	1.50
	VIGAS	HA-25 / B / 20 / I	*	1.50
	LOSAS Y FORJADOS	HA-25 / B / 20 / I	*	1.50
	ESTRUCTURA VISTA	HA-30 / B / 20 / II/b	*	1.50
ACERO EN ARMADURAS	BARRAS	B-500 S	NORMAL	1.15
	ALAMBRES DE MALLAS	B-500 T	*	1.15
EJECUCIÓN	IGUAL TODA LA OBRA		NORMAL	1.35

NOTA:
- PARA LOS CALCULOS SE HA ADOPTADO UNA RESISTENCIA DE 25 N / mm². EN TODA LA OBRA.

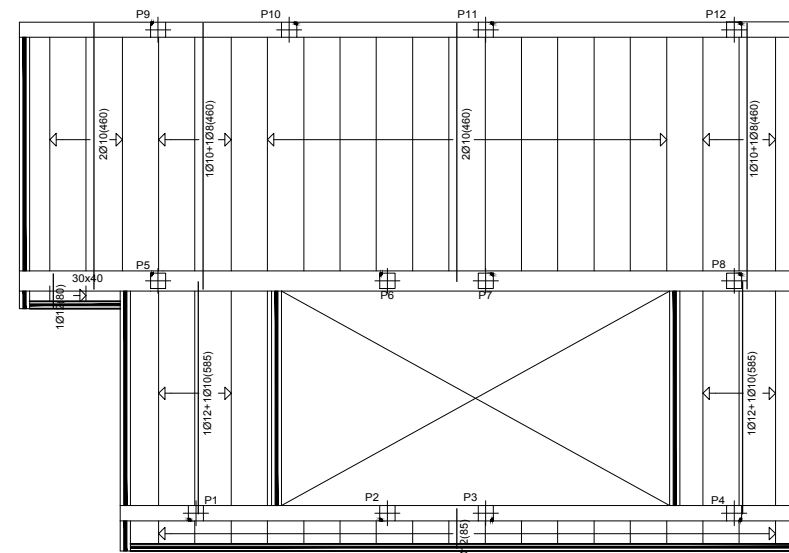
DATOS DEL FORJADO-TECHO PLANTA BAJOCUBIERTA

CARGAS	DATOS DEL FORJADO-TECHO PLANTA BAJOCUBIERTA	
PESO PROPIO:	360 Kg/m ²	
CARGAS MUERTAS:	150 Kg/m ²	
SOBR. DE VIENTO Y NIEVE:	100 Kg/m ²	
CARGA TOTAL:	610 Kg/m ²	

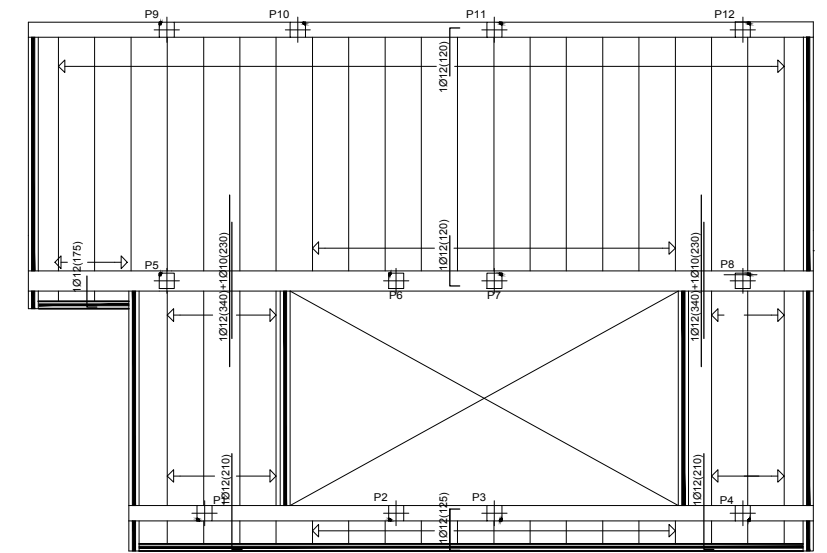


TP BAJOCUBIERTA
Estructura
Hormigón: HA-25, Yc=1.5
Aceros en forjados: B 500 S, Ys=1.15

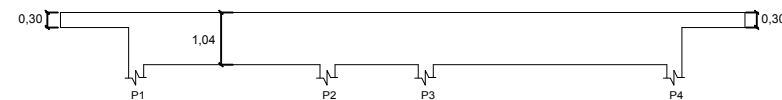
FORJADO VISTO



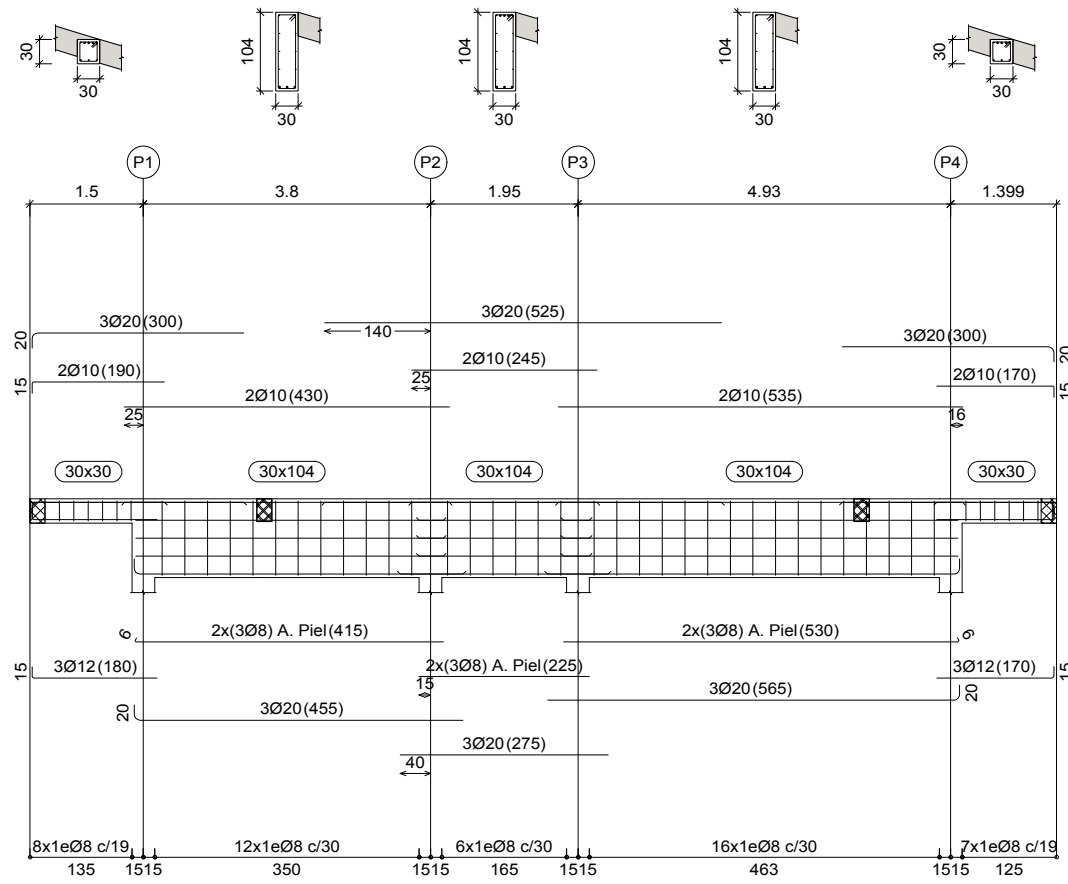
TP BAJOCUBIERTA
Forjado Positivos
Hormigón: HA-25, Yc=1.5
Aceros en forjados: B 500 S, Ys=1.15



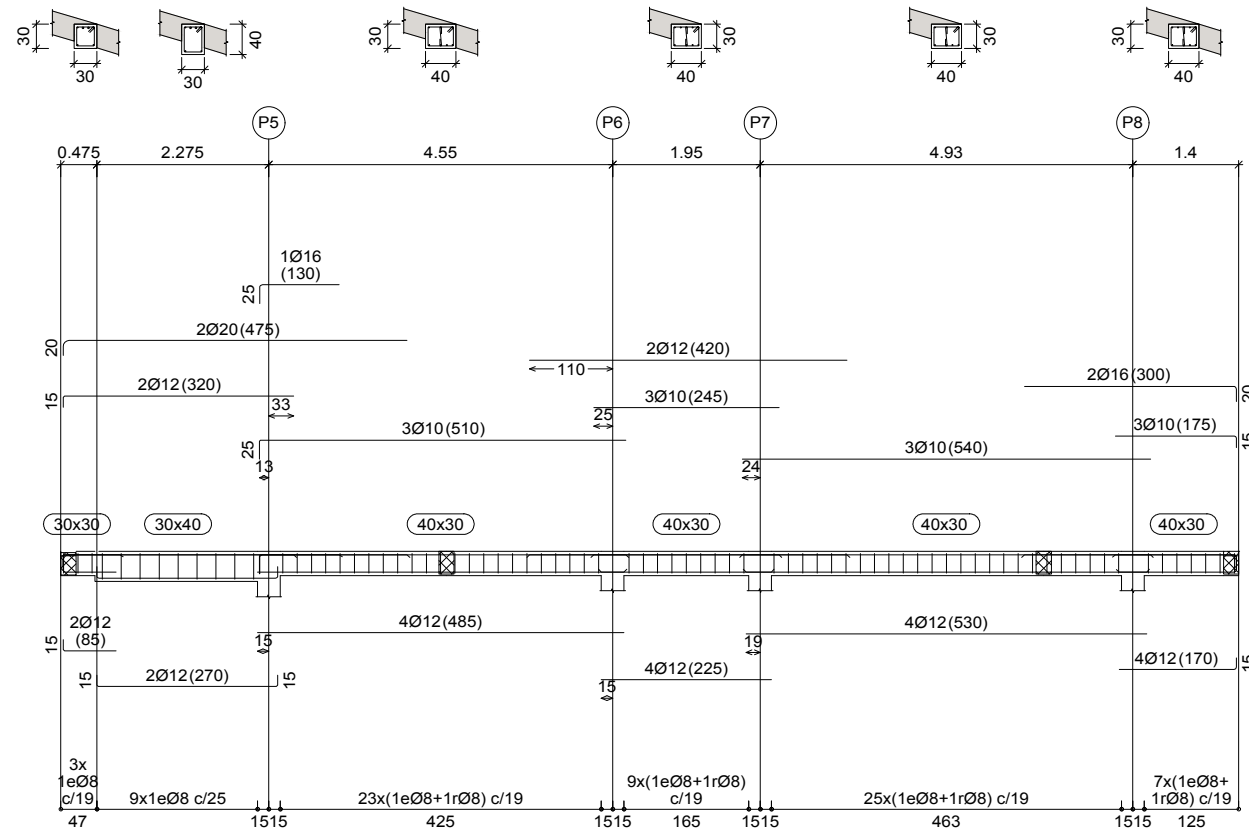
TP BAJOCUBIERTA
Forjado Negativos
Hormigón: HA-25, Yc=1.5
Aceros en forjados: B 500 S, Ys=1.15



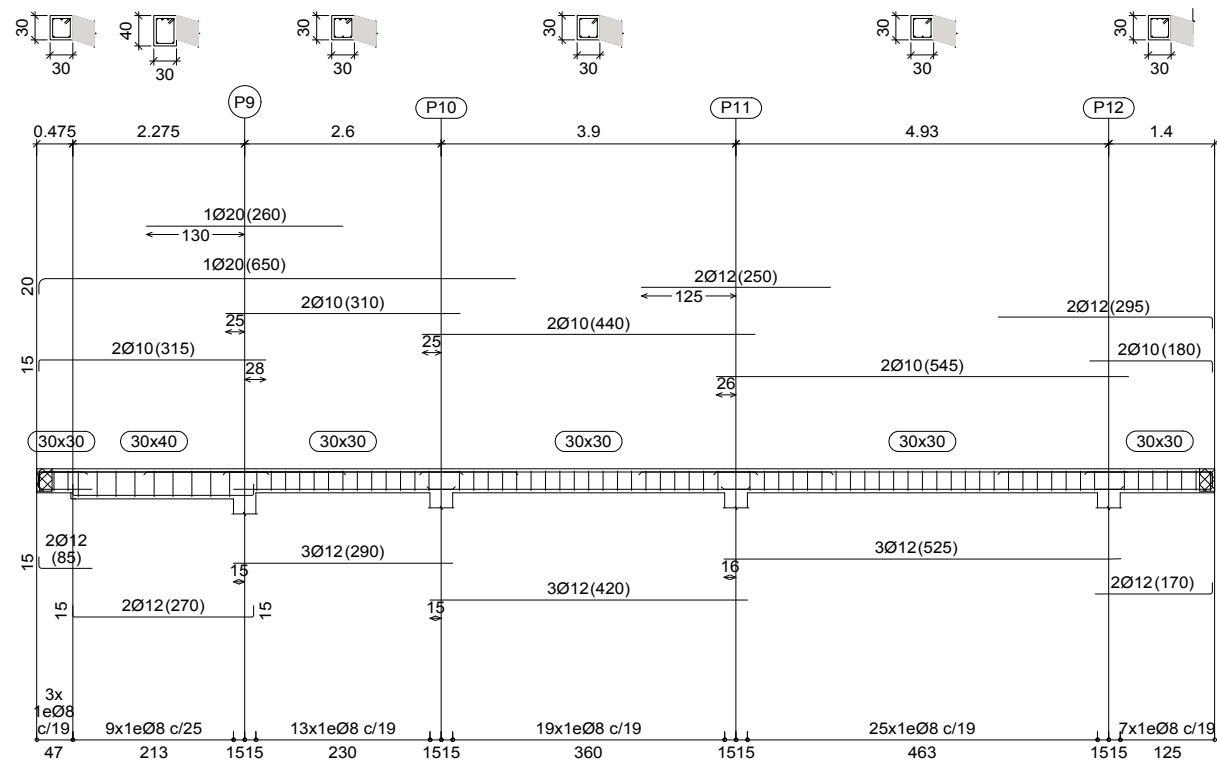
Pórtico 1



Pórtico 2



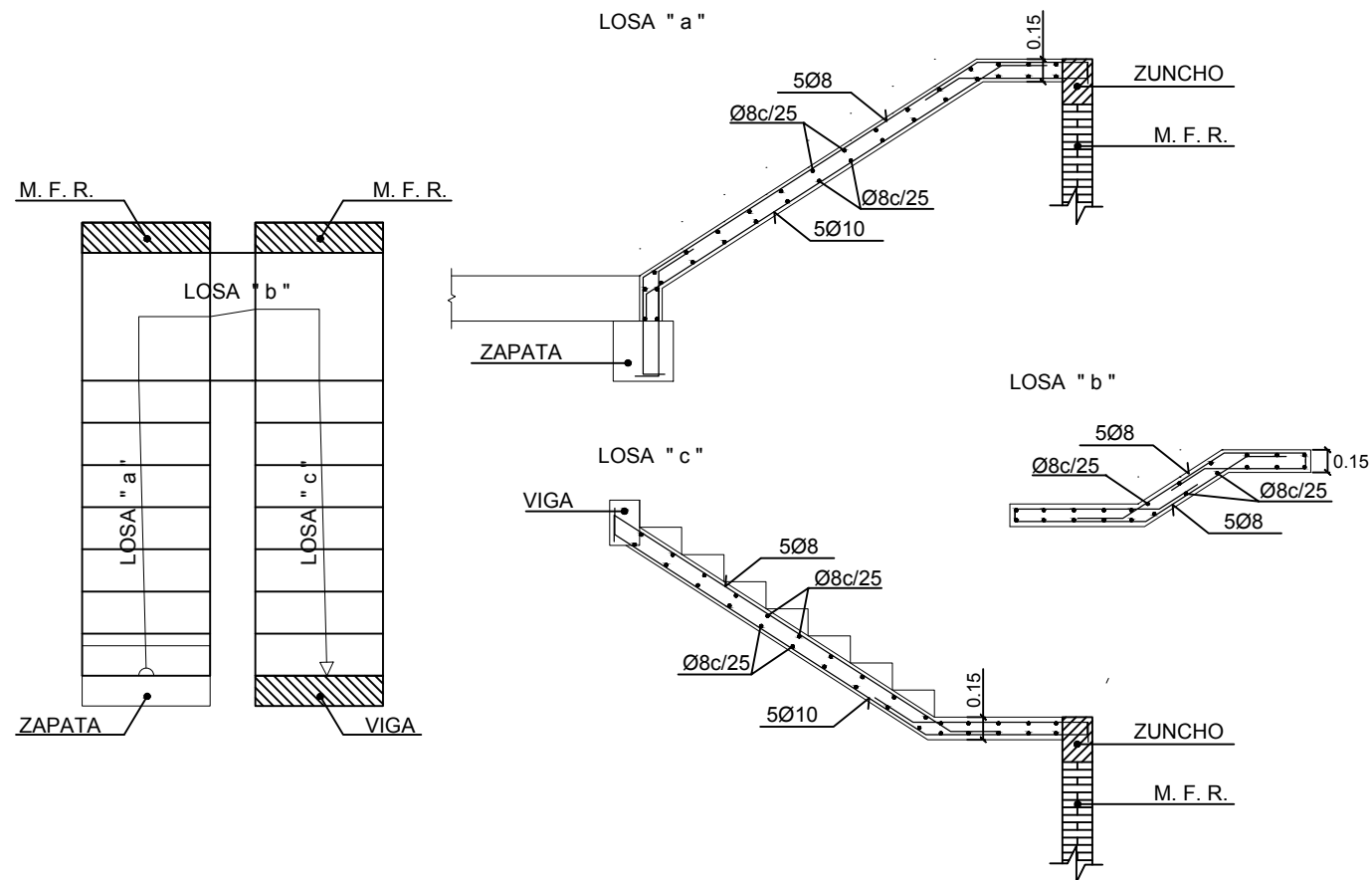
Pórtico 3



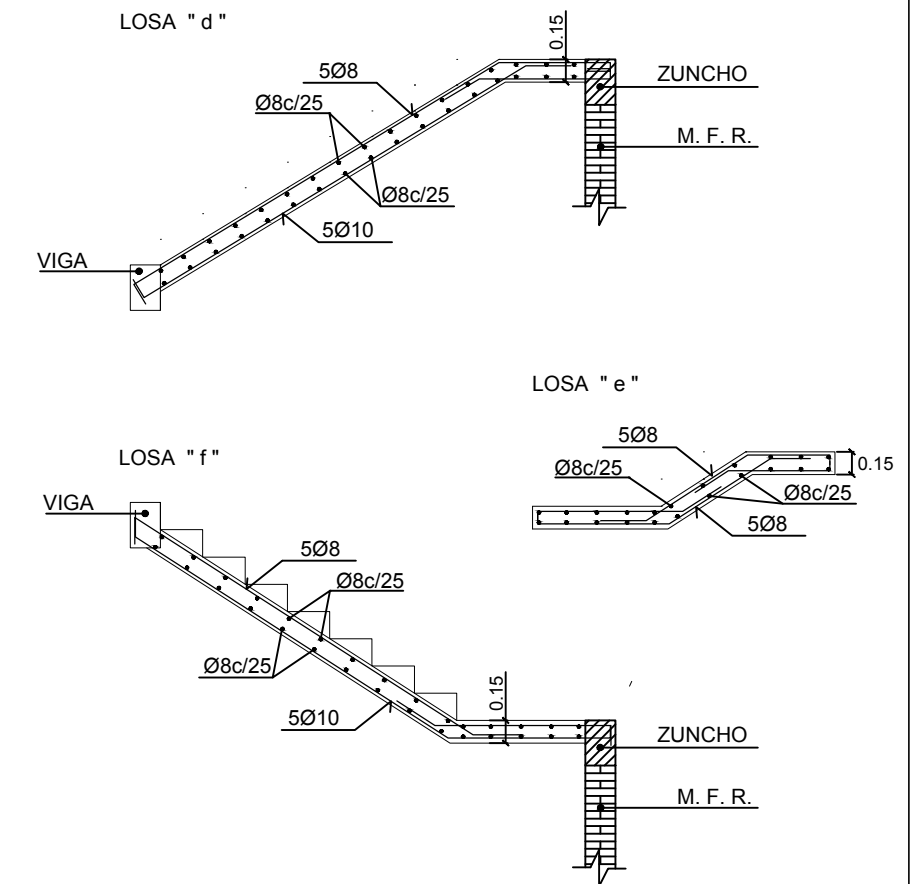
TP BAJOCUBIERTA
 Despiece de vigas
 Hormigón: HA-25, $Y_c=1.5$
 Acero en barras: B 500 S, $Y_s=1.15$
 Acero en estribos: B 500 S, $Y_s=1.15$
 Escala pórticos 1:100
 Escala secciones 1:100
 Escala huecos 1:100

	TRABAJO FIN DE GRADO ARQUITECTURA TÉCNICA Grado Arquitectura Técnica 1	Nombre del alumno/a Álvaro Pérez Trinchán	Firma 23/11/2021	Fecha 422.18.38	Nº proyecto	Título del proyecto Proyecto básico y de ejecución de una vivienda unifamiliar en Epila (Zaragoza)	Denominación del plano DESPIECE DE VIGAS TECHO PLANTA BAJO CUBIERTA	Escala 1/100	Nº plano 10
	Escuela Universitaria Politécnica - La Almunia Centro adscrito Universidad Zaragoza								

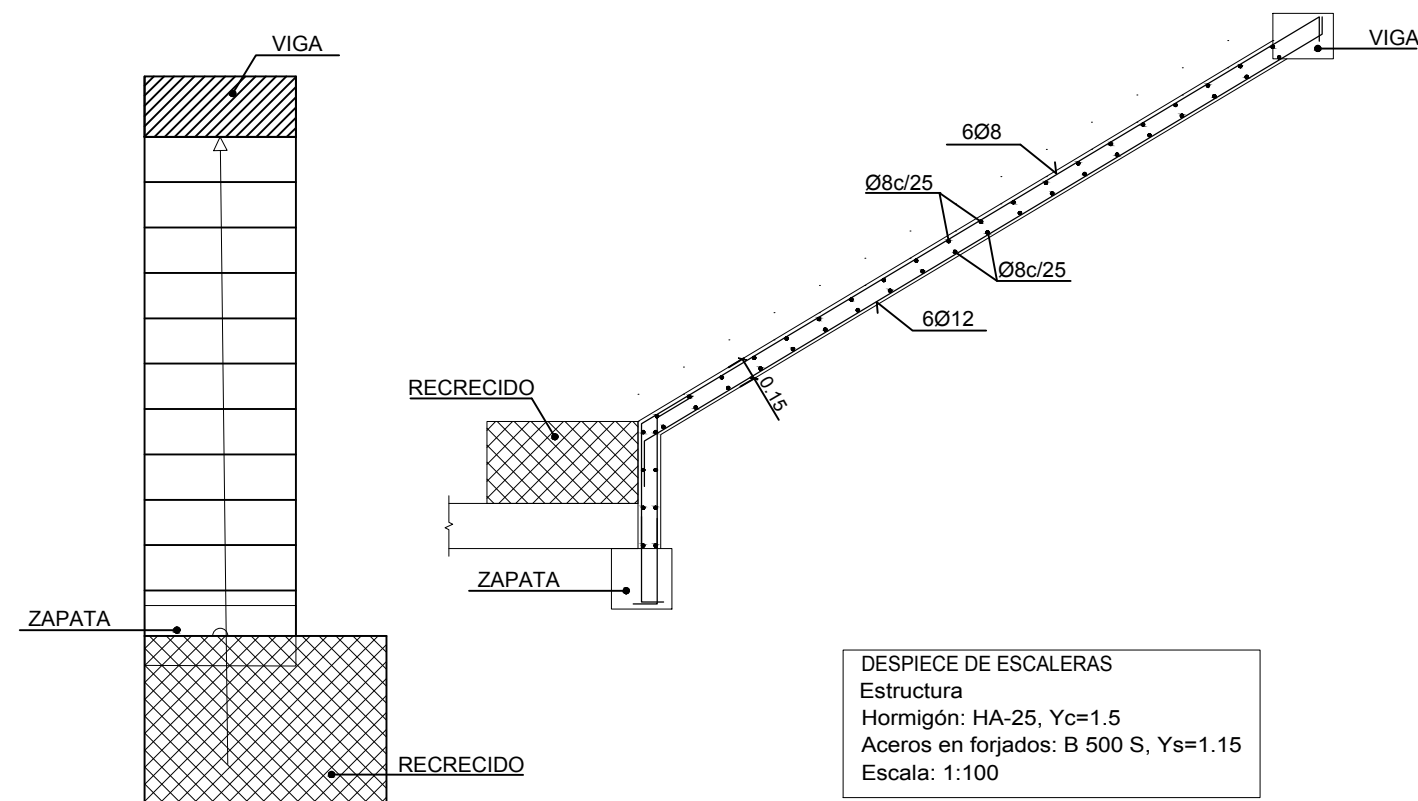
ESCALERA (E-1) PLANTA BAJA



ESCALERA (E-1) PLANTA PRIMERA

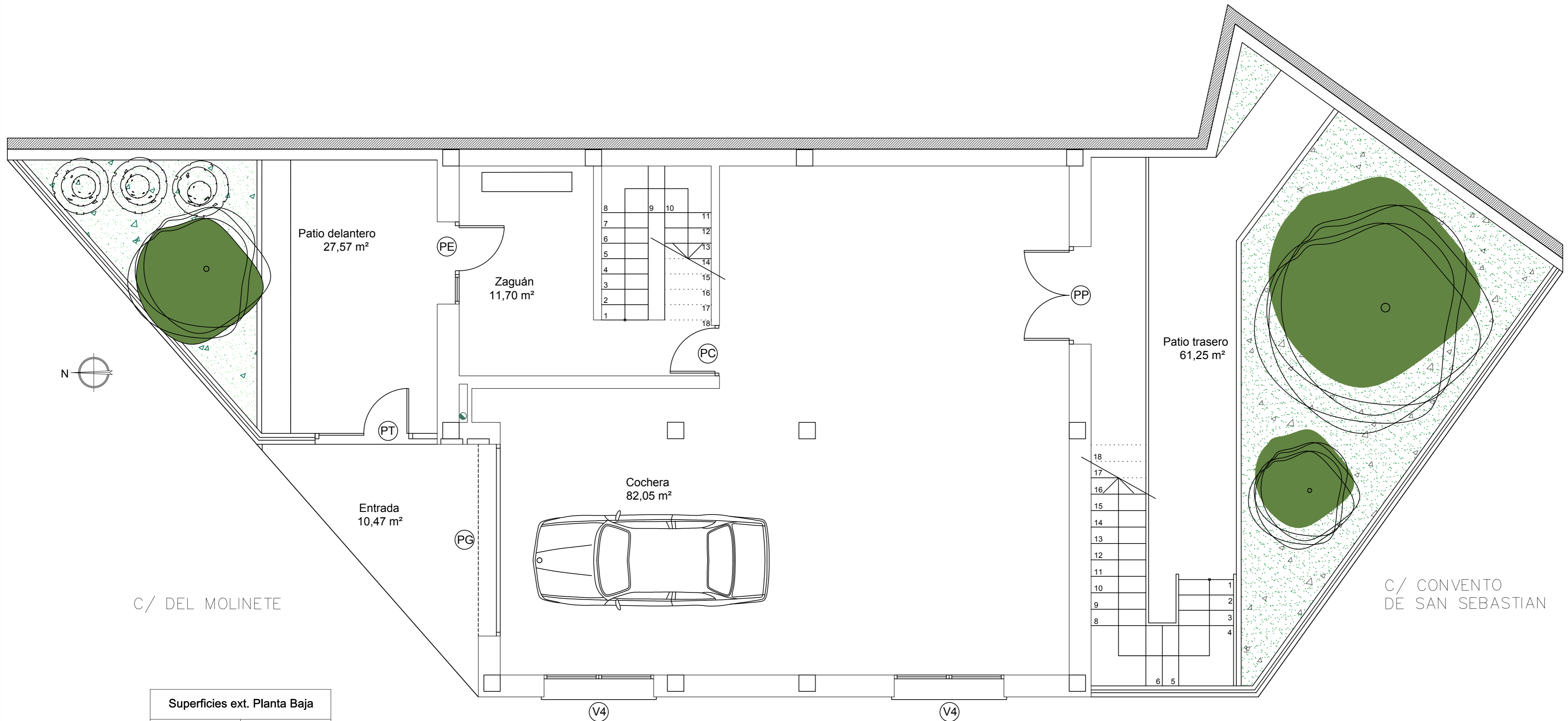


ESCALERA (E-2) PLANTA BAJA



DESPIECE DE ESCALERAS
 Estructura
 Hormigón: HA-25, Yc=1.5
 Aceros en forjados: B 500 S, Ys=1.15
 Escala: 1:100

	TRABAJO FIN DE GRADO ARQUITECTURA TÉCNICA Grado Arquitectura Técnica 1	Nombre del alumno/a Álvaro Pérez Trinchán	Firma	Fecha 23/11/2021	Nº proyecto 422.18.38	Título del proyecto Proyecto básico y de ejecución de una vivienda unifamiliar en Epila (Zaragoza)	Denominación del plano DESPIECE DE ESCALERAS	Escala 1/100	Nº plano 11
	Escuela Universitaria Politécnica - La Almunia Centro adscrito Universidad Zaragoza								



Superficies ext. Planta Baja	
Entrada	10,47 m ²
Patio norte	27,57 m ²
Patio sur	61,25 m ²

Superficies int. Planta Baja	
Cochera	82,05 m ²
Zaguan	10,79 m ²

PLANTA BAJA	
Sup. útil cerrada:	92,84 m ²
Sup. construida:	115,84 m ²
Sup. exterior:	105,79 m ²
Sup. parcela:	221,63 m ²



Escuela Universitaria
Politécnica - La Almunia
Centro adscrito
Universidad Zaragoza

TRABAJO FIN DE GRADO
ARQUITECTURA TÉCNICA
Grado Arquitectura
Técnica 1

Nombre del alumno/a
Álvaro Pérez Trinchán

Firma
23/11/2021

Fecha
422.18.38

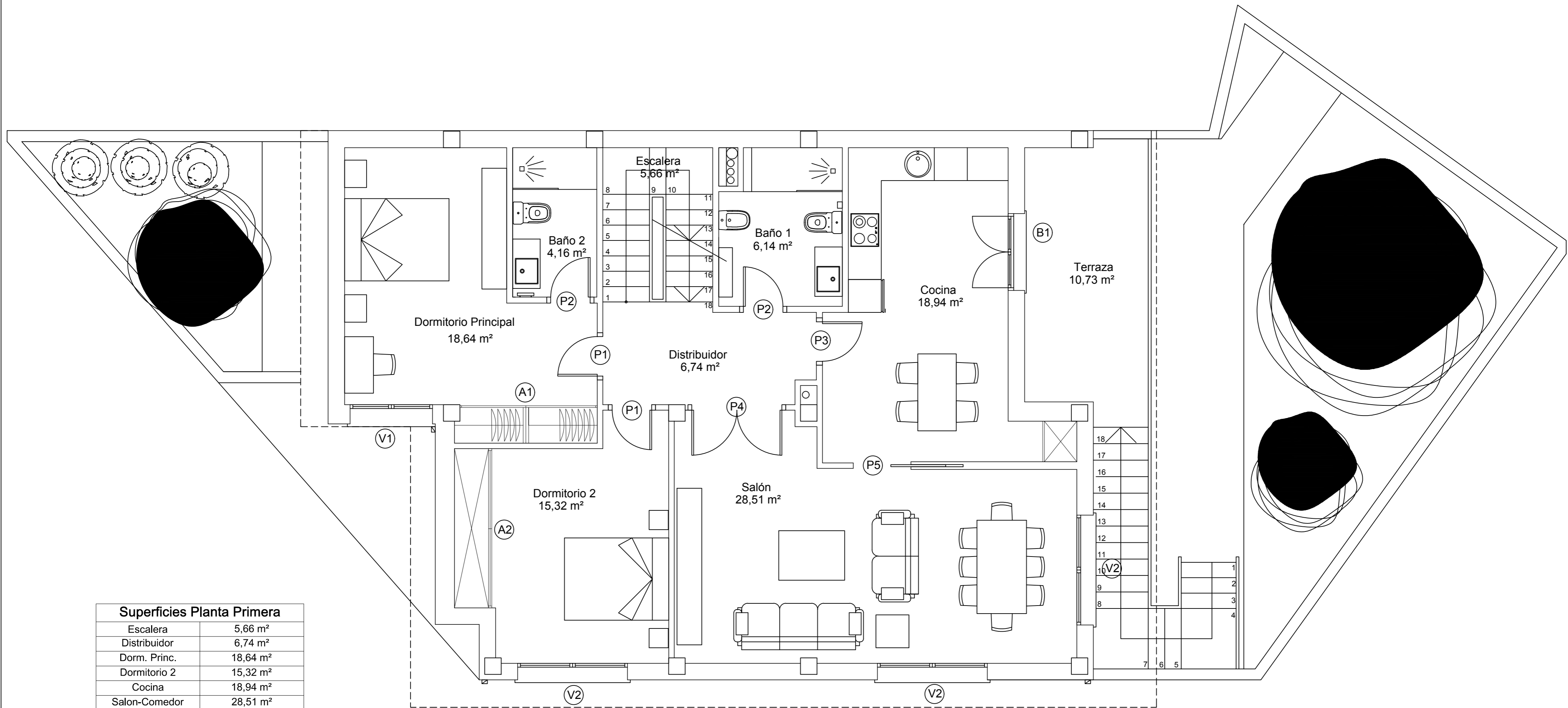
Nº proyecto

Título del proyecto
Proyecto básico y de ejecución de una vivienda unifamiliar en Epila (Zaragoza)

Denominación del plano
**SUPERFICIES Y MOBILIARIO
PLANTA BAJA**

Escala
1/50

Nº plano
12



Superficies Planta Primera	
Escalera	5,66 m ²
Distribuidor	6,74 m ²
Dorm. Princ.	18,64 m ²
Dormitorio 2	15,32 m ²
Cocina	18,94 m ²
Salon-Comedor	28,51 m ²
Baño 1	6,14 m ²
Baño 2	4,16 m ²
Terraza cocina	10,73 m ²

PLANTA PRIMERA
 Sup. útil cerrada: 103,54 m²
 Sup. construida cerrada: 123,09 m²
 Sup. útil exterior: 10,73 m²



Escuela Universitaria
 Politécnica - La Almunia
 Centro adscrito
 Universidad Zaragoza

TRABAJO FIN DE GRADO
 ARQUITECTURA TÉCNICA
 Grado Arquitectura
 Técnica 1

Nombre del alumno/a
 Álvaro Pérez Trinchán

Firma
 23/11/2021

Fecha
 422.18.38

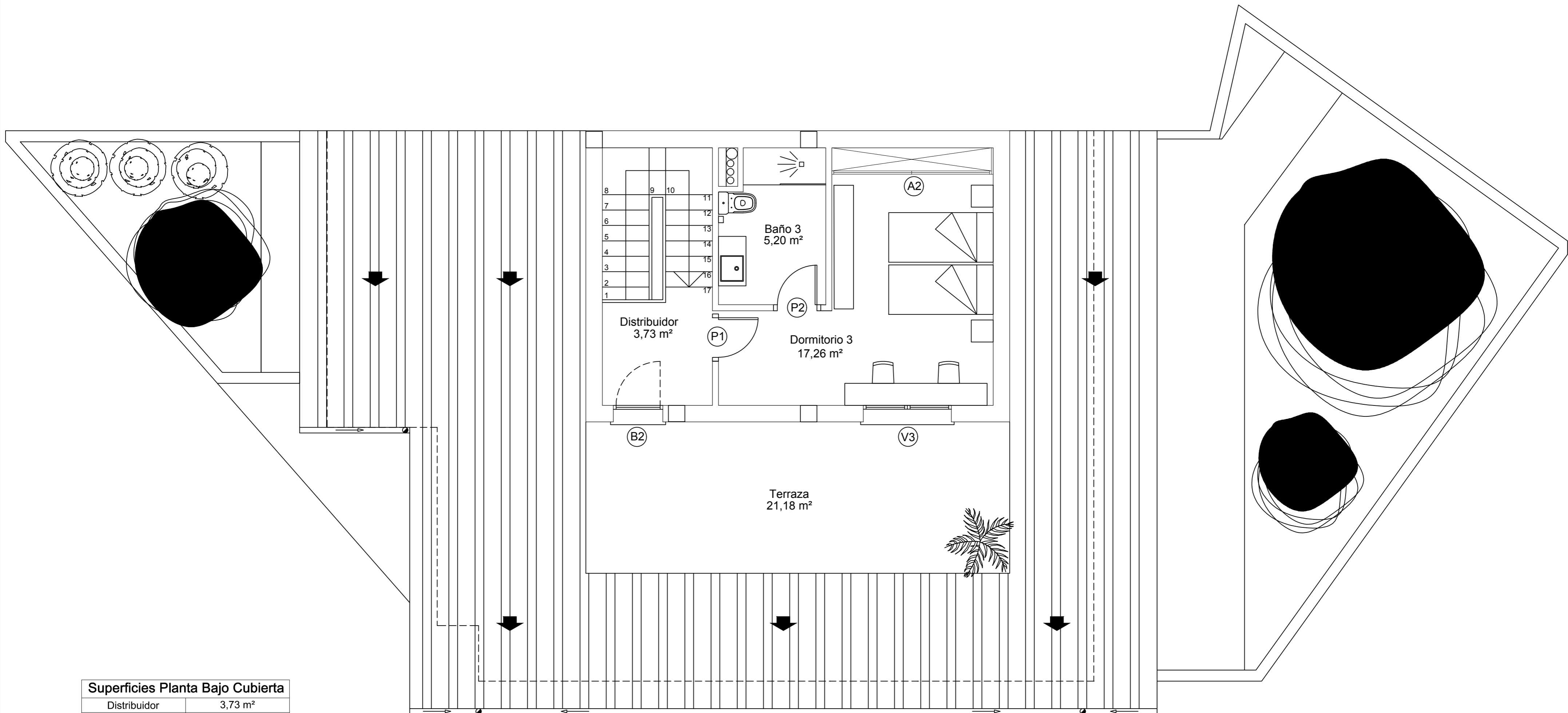
Nº proyecto

Título del proyecto
 Proyecto básico y de ejecución de una vivienda unifamiliar en Epila (Zaragoza)

Denominación del plano
**SUPERFICIES Y MOBILIARIO
 PLANTA PRIMERA**

Escala
 1/50

Nº plano
 13



Superficies Planta Bajo Cubierta

Distribuidor	3,73 m ²
Dormitorio 3	27,57 m ²
Baño 3	5,20 m ²
Terraza	21,28 m ²

PLANTA BAJOCUBIERTA

Sup. útil cerrada: 22,39 m²
 Sup. construida cerrada: 35,70 m²
 Sup. útil exterior: 21,18 m²



**Escuela Universitaria
 Politécnica - La Almunia**
 Centro adscrito
Universidad Zaragoza

TRABAJO FIN DE GRADO
ARQUITECTURA TÉCNICA
 Grado Arquitectura
 Técnica 1

Nombre del alumno/a
Álvaro Pérez Trinchán

Firma
 23/11/2021

Fecha
 422.18.38

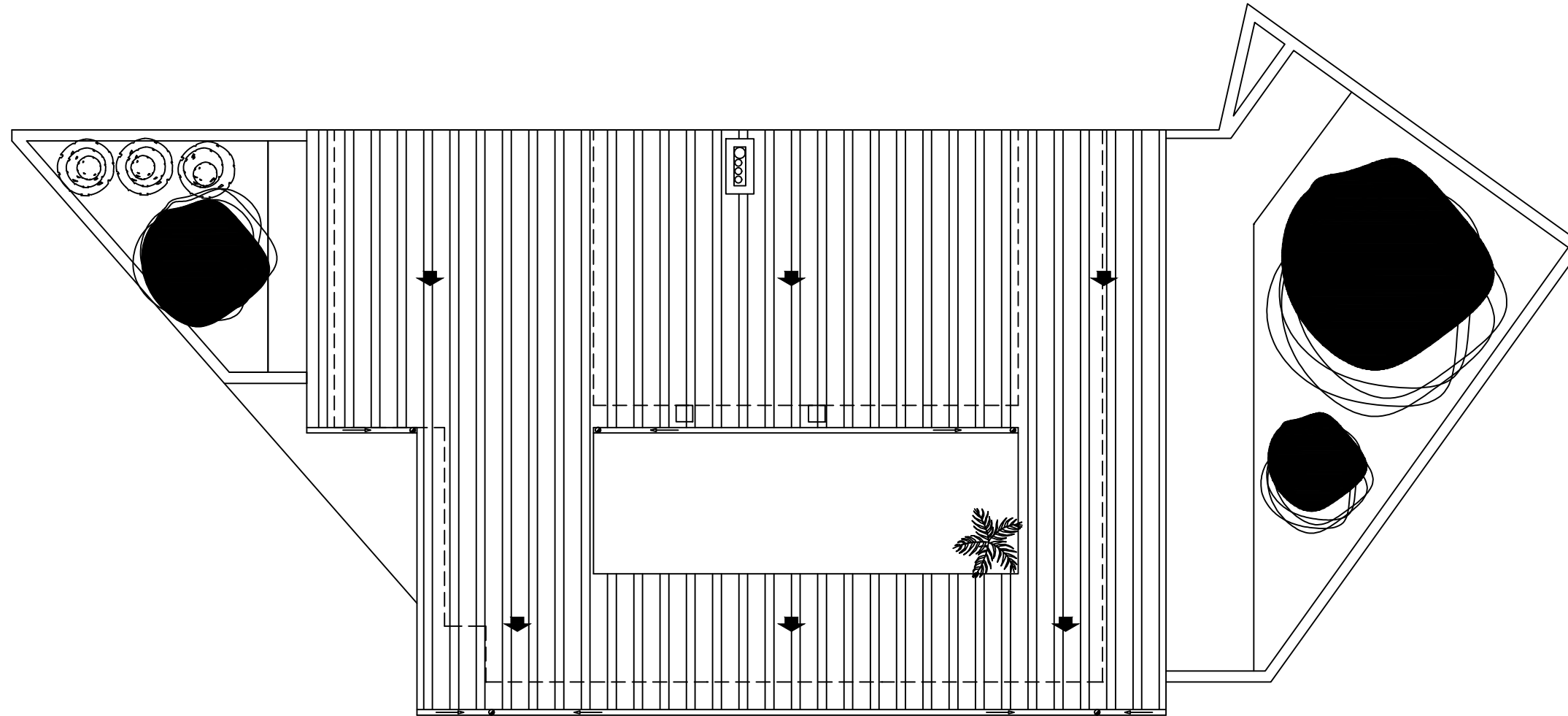
Nº proyecto

Título del proyecto
 Proyecto básico y de ejecución de una
 vivienda unifamiliar en Epila (Zaragoza)

Denominación del plano
**SUPERFICIES Y MOBILIARIO
 PLANTA BAJOCUBIERTA**

Escala
1/50

Nº plano
14



**Escuela Universitaria
Politécnica - La Almunia**
Centro adscrito
Universidad Zaragoza

TRABAJO FIN DE GRADO
ARQUITECTURA TÉCNICA
Grado Arquitectura
Técnica 1

Nombre del alumno/a
Álvaro Pérez Trinchán

Firma

Fecha
23/11/2021

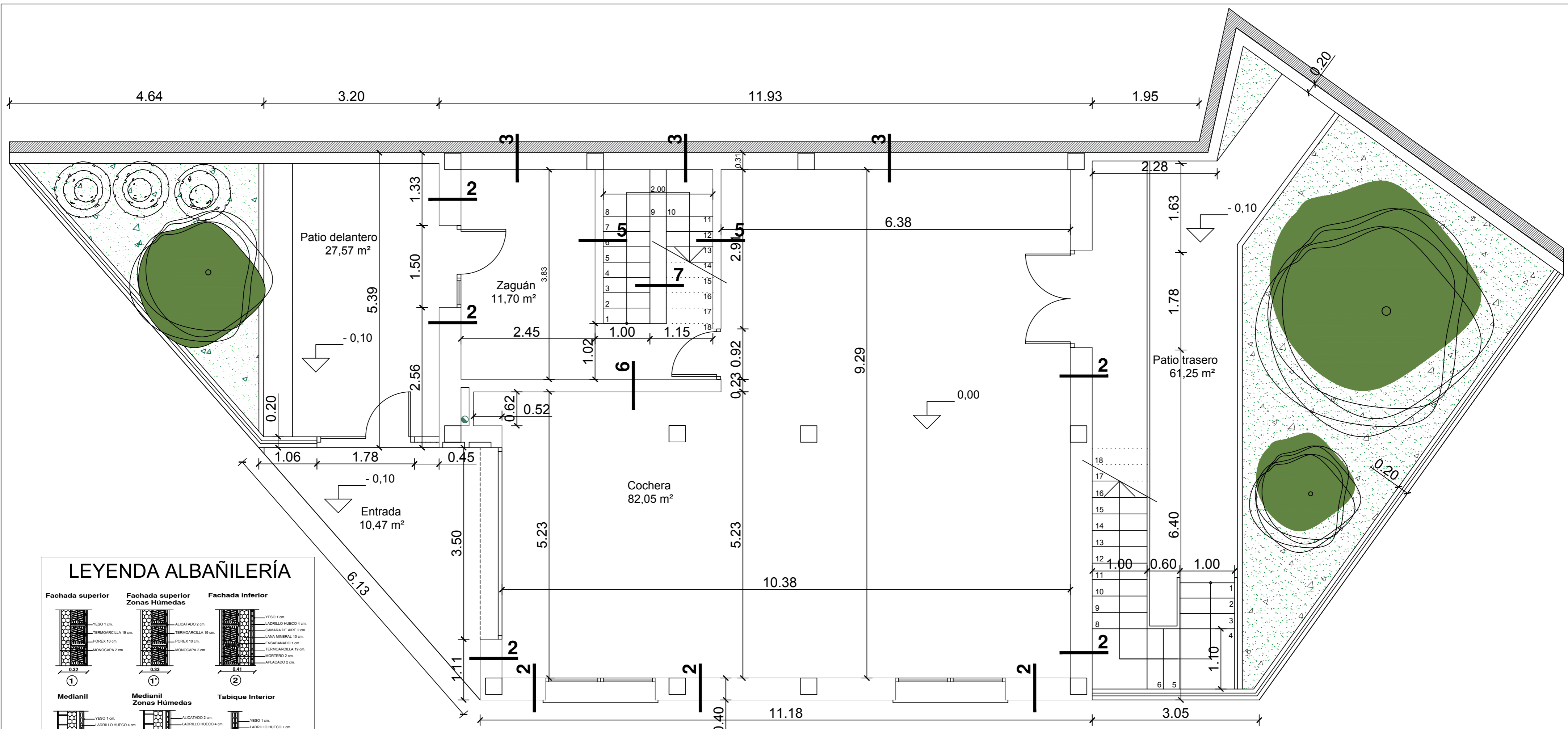
Nº proyecto
422.18.38

Título del proyecto
Proyecto básico y de ejecución de una
vivienda unifamiliar en Epila (Zaragoza)

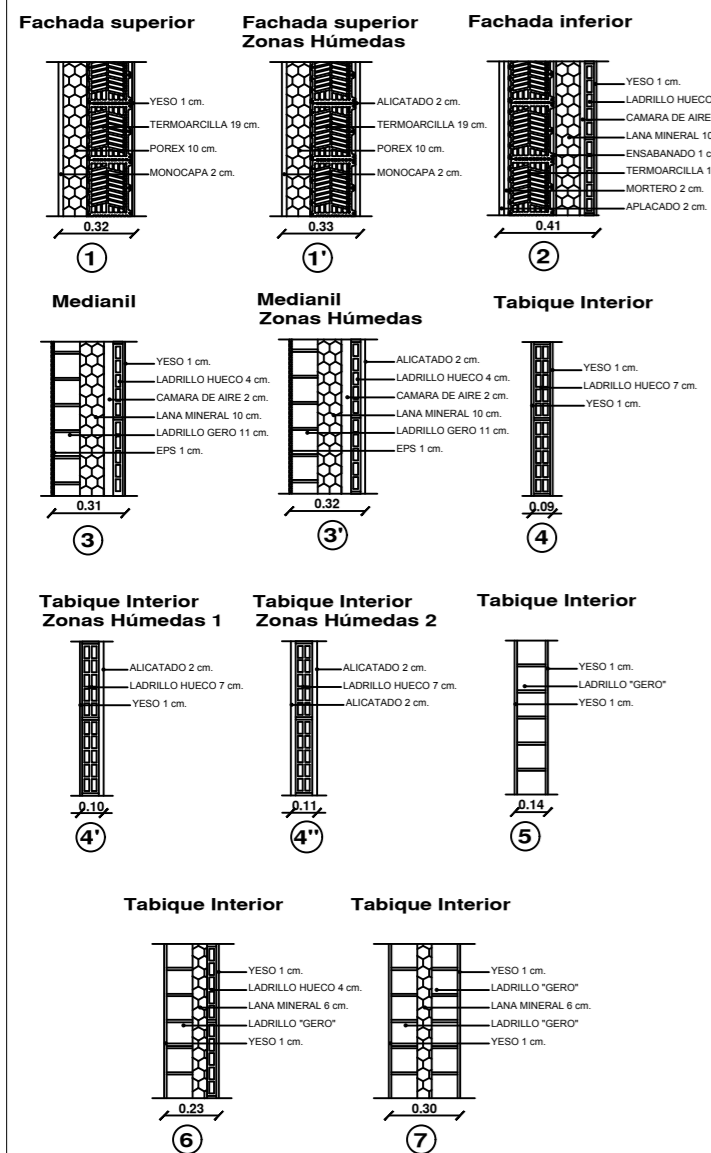
Denominación del plano
PLANTA CUBIERTA

Escala
1/100

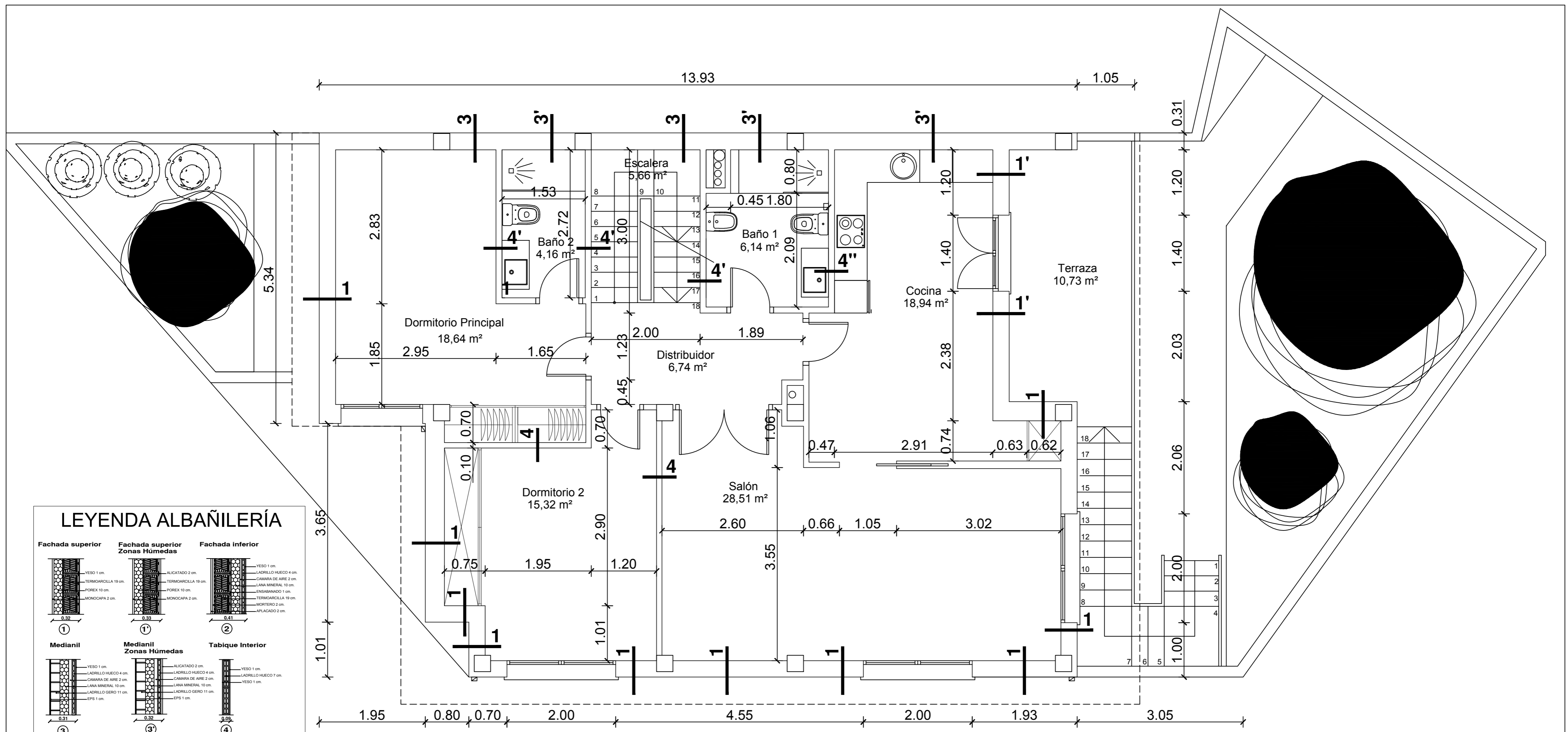
Nº plano
15



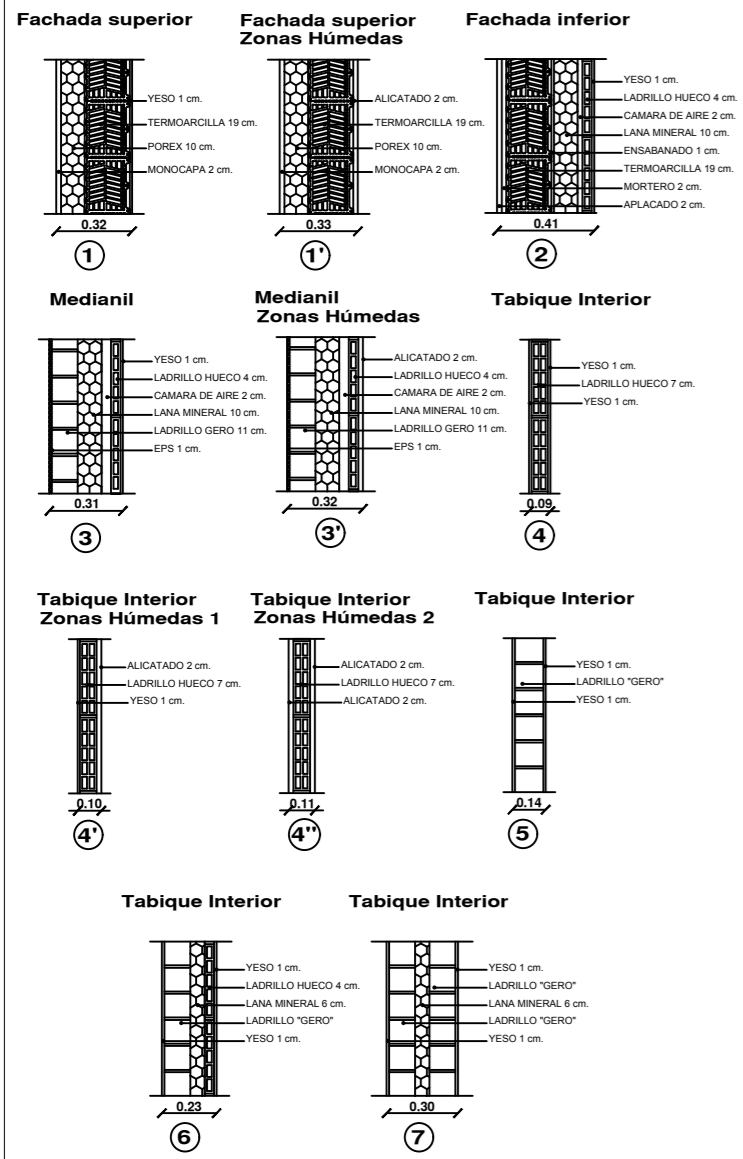
LEYENDA ALBAÑILERÍA



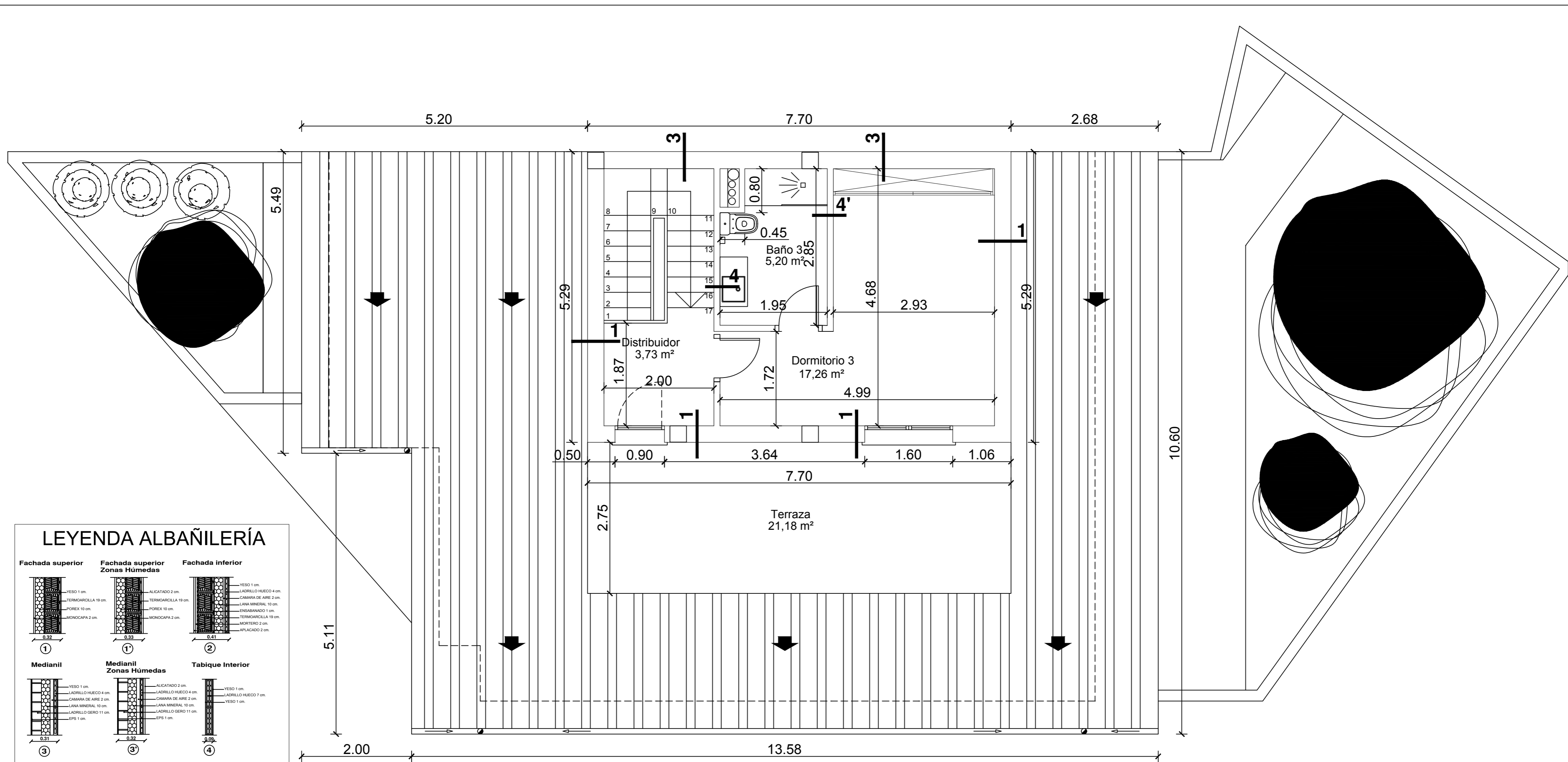
PLANTA BAJA	
Sup. útil cerrada:	92,84 m ²
Sup. construida:	115,84 m ²
Sup. exterior:	105,79 m ²
Sup. parcela:	221,63 m ²



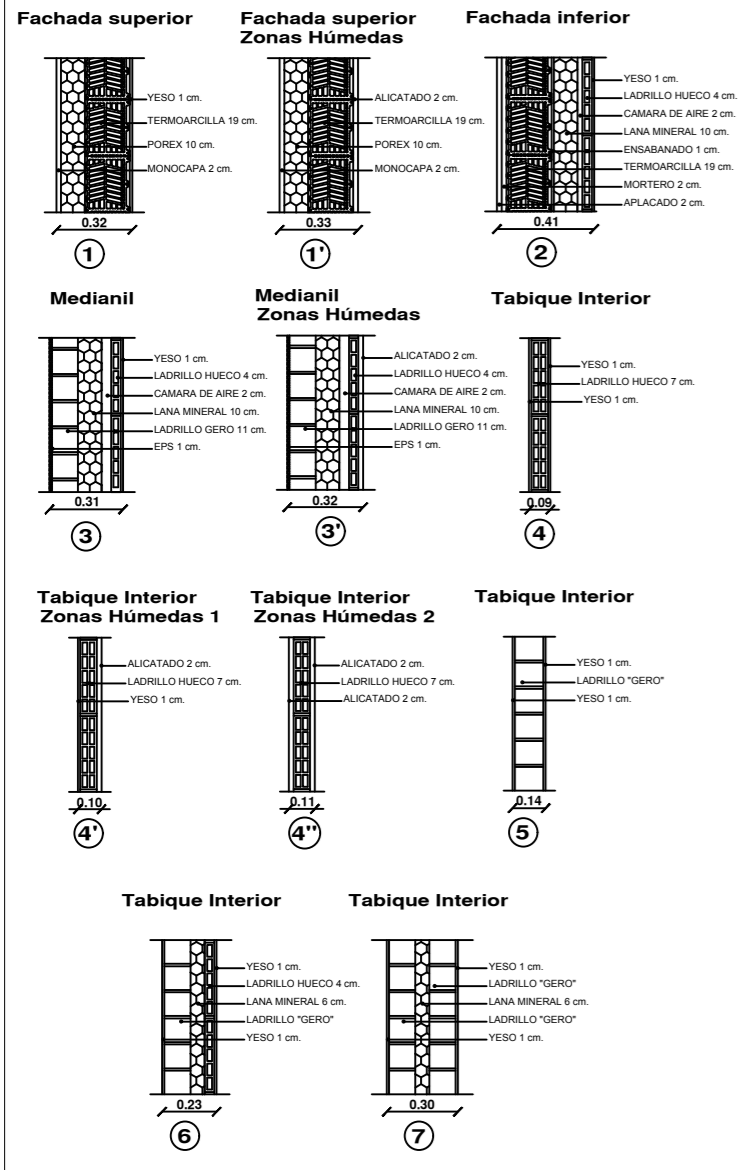
LEYENDA ALBAÑILERÍA



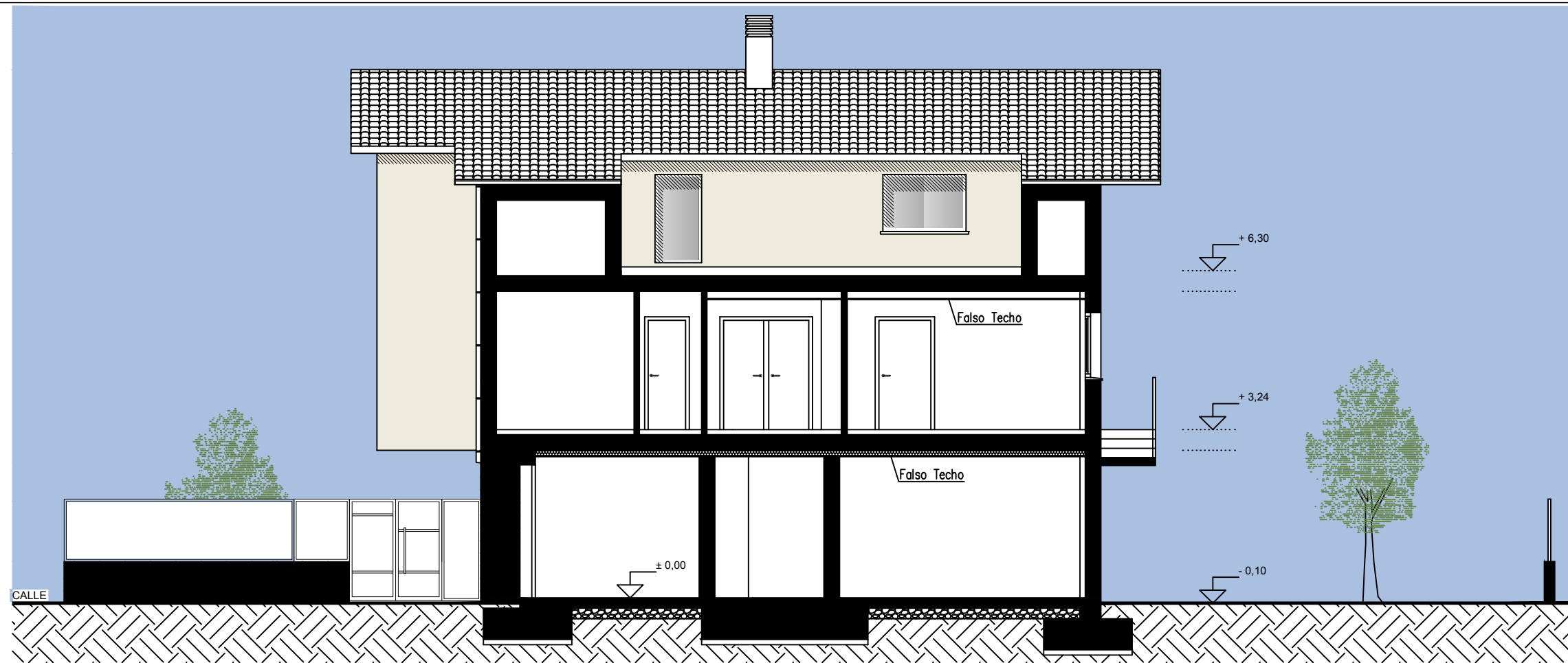
PLANTA PRIMERA
 Sup. útil cerrada: 103,54 m²
 Sup. construida cerrada: 123,09 m²
 Sup. útil exterior: 10,73 m²



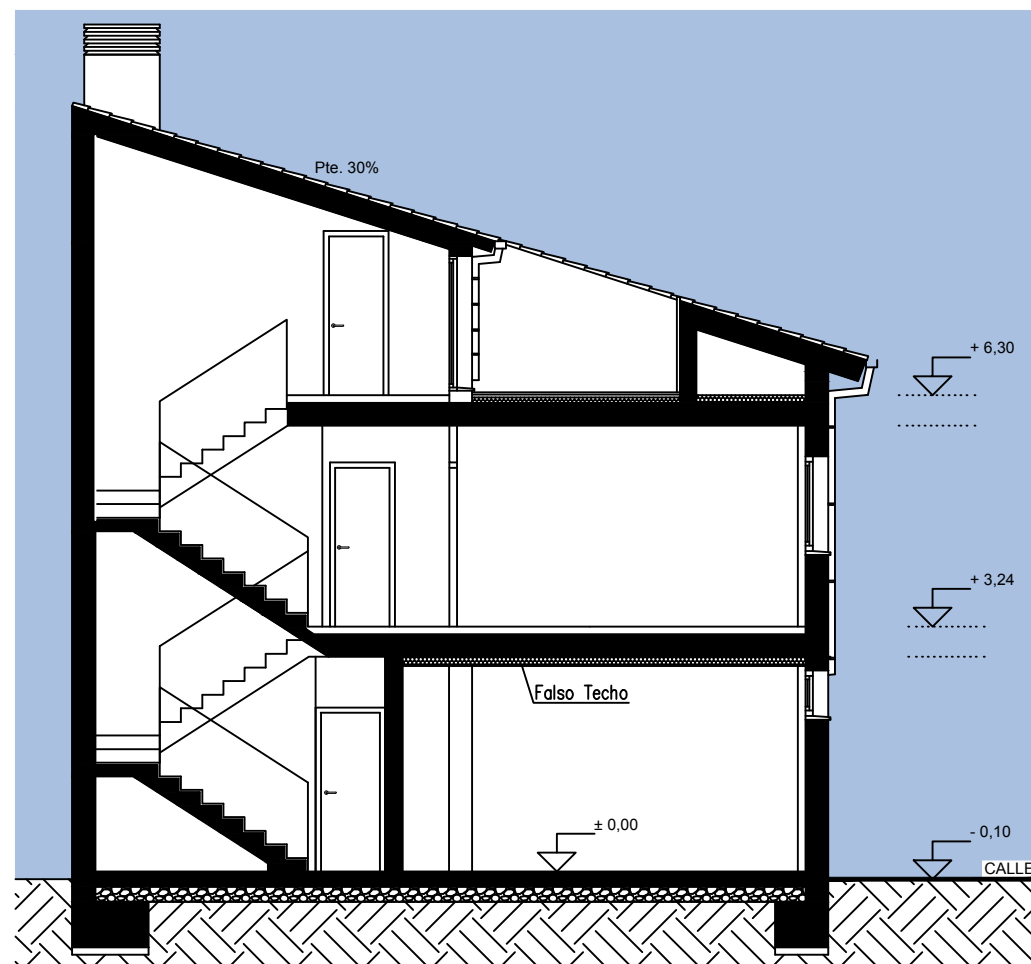
LEYENDA ALBAÑILERÍA



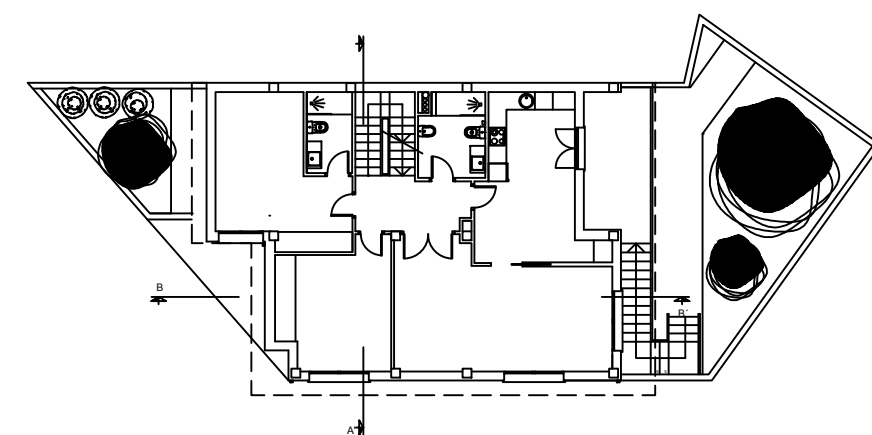
PLANTA BAJOCUBIERTA
 Sup. útil cerrada: 22,39 m²
 Sup. construida cerrada: 35,70 m²
 Sup. útil exterior: 21,18 m²




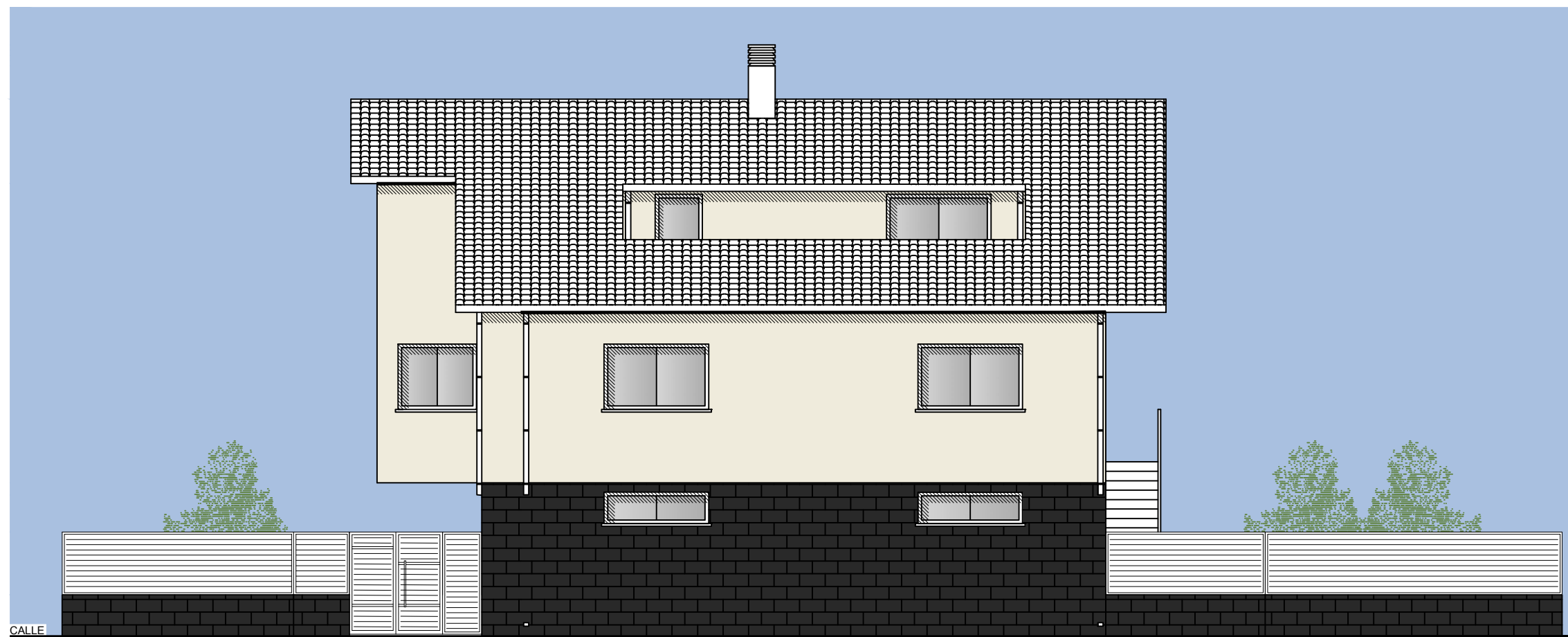
SECCION B-B'



SECCION A-A'



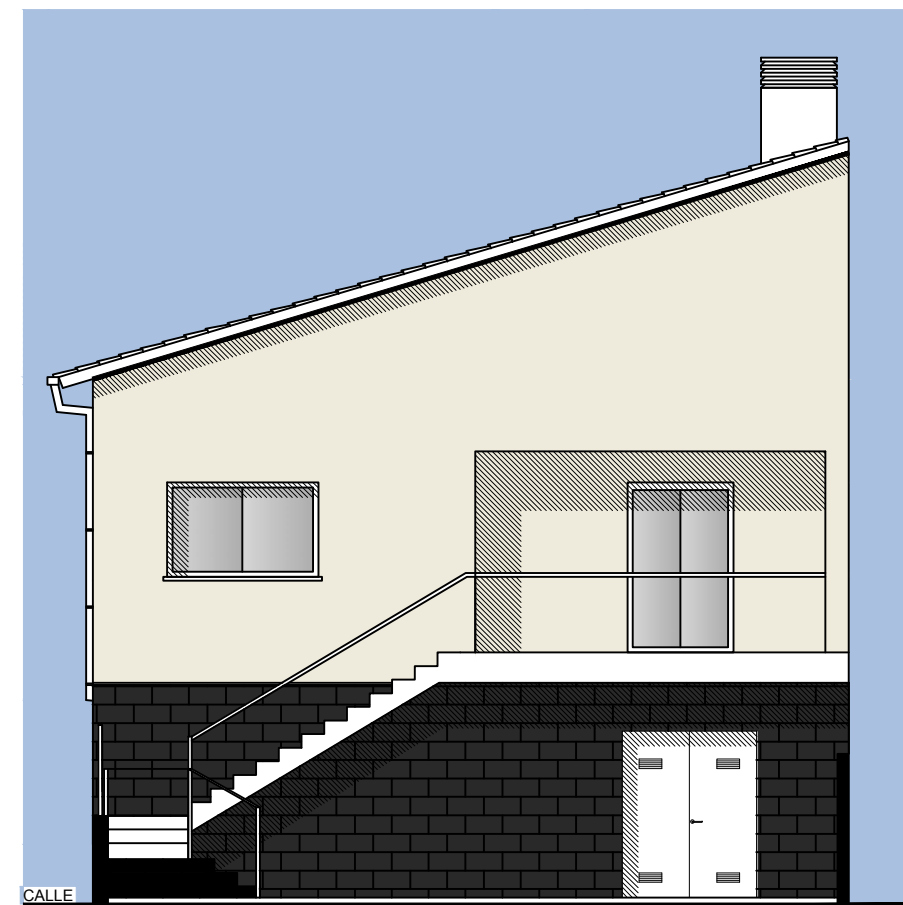
 Escuela Universitaria Politécnica - La Almunia Centro adscrito Universidad Zaragoza	TRABAJO FIN DE GRADO ARQUITECTURA TÉCNICA Grado Arquitectura Técnica 1	Nombre del alumno/a Álvaro Pérez Trinchán	Firma	Fecha 23/11/2021	Nº proyecto 422.18.38	Título del proyecto Proyecto básico y de ejecución de una vivienda unifamiliar en Epila (Zaragoza)	Denominación del plano SECCIONES	Escala 1/100	Nº plano 19




ALZADO OESTE

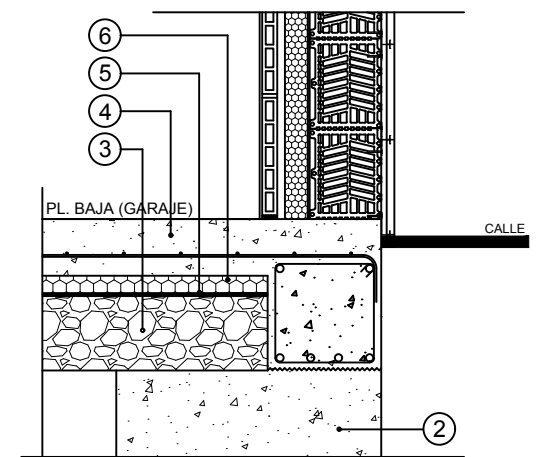
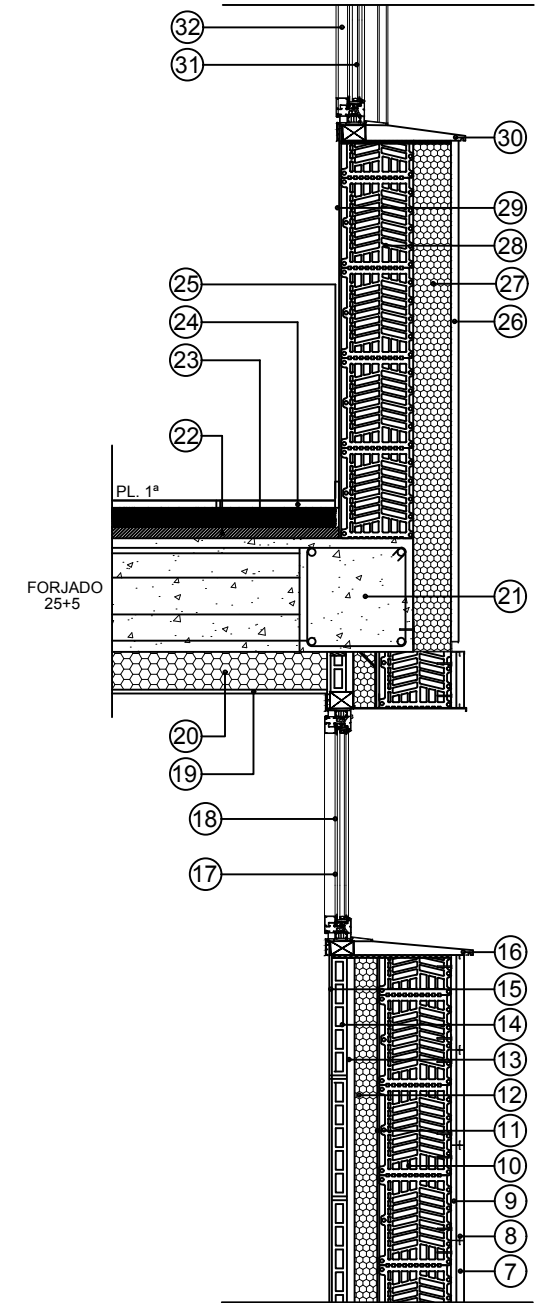
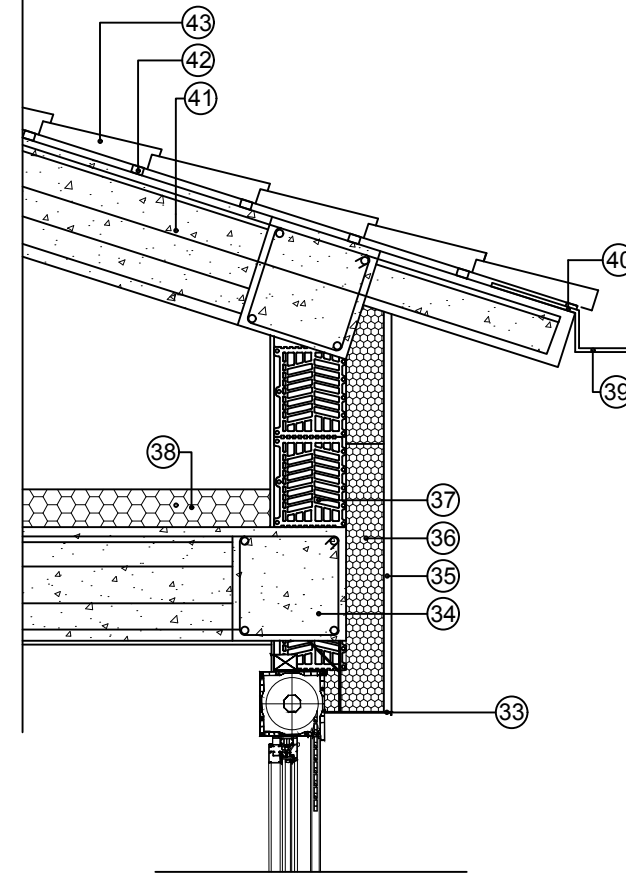
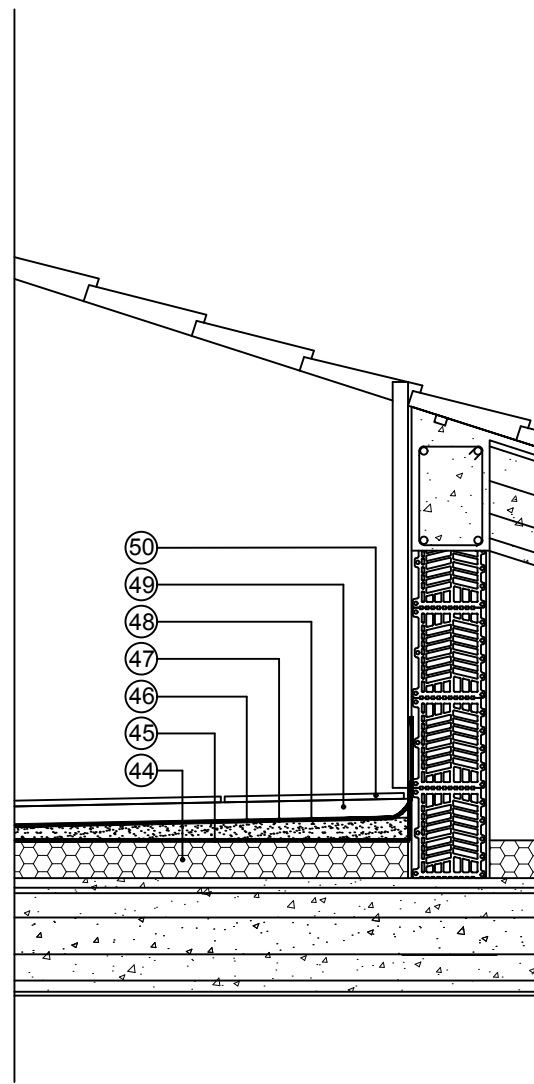
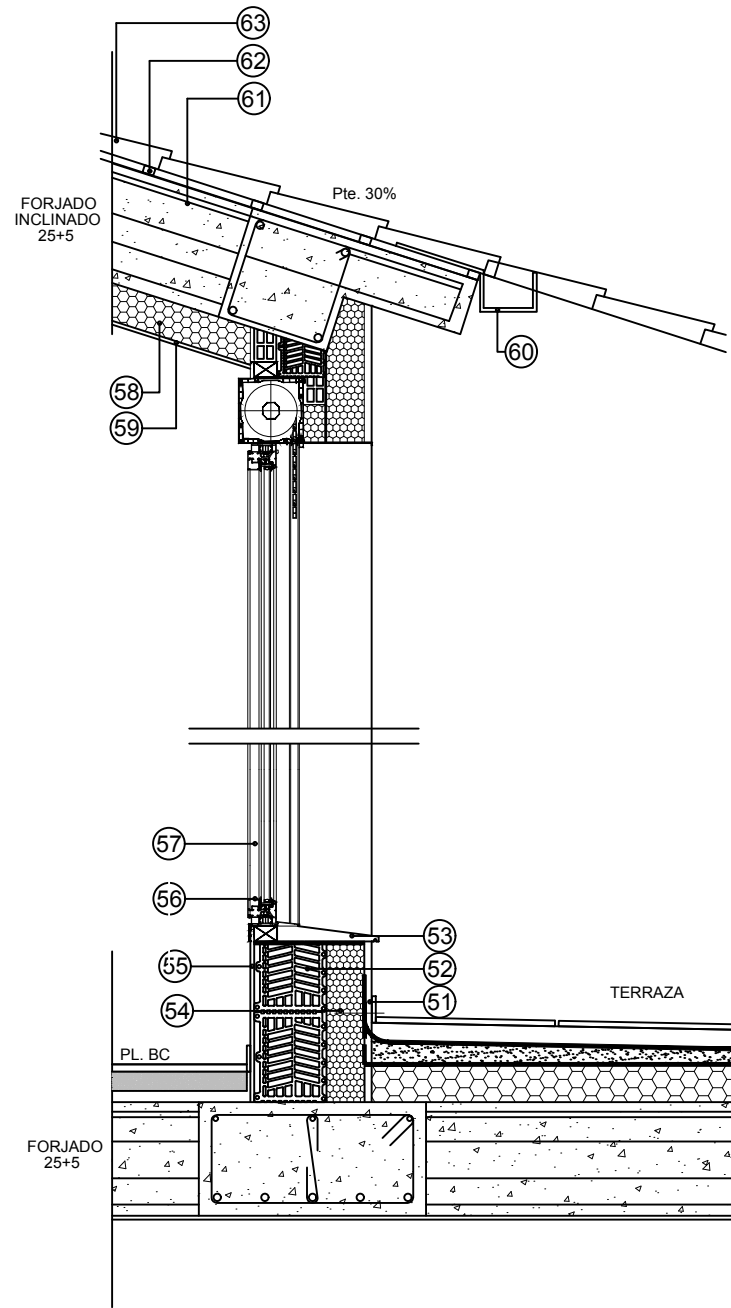


ALZADO NORTE



ALZADO SUR

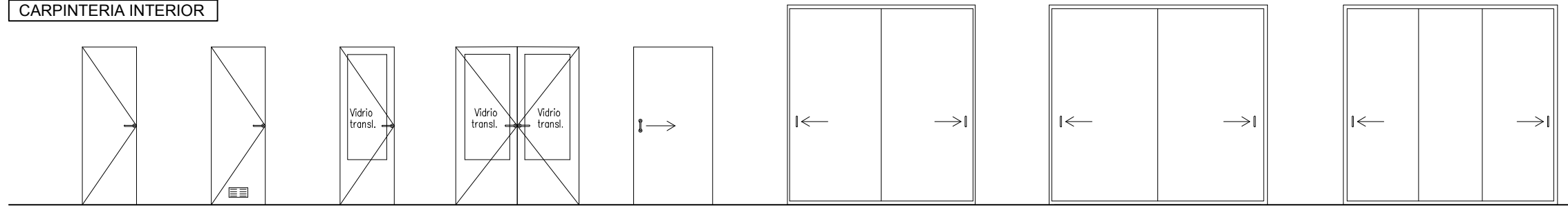
	Escuela Universitaria Politécnica - La Almunia Centro adscrito Universidad Zaragoza	TRABAJO FIN DE GRADO ARQUITECTURA TÉCNICA Grado Arquitectura Técnica 1	Nombre del alumno/a Álvaro Pérez Trinchán	Firma	Fecha 23/11/2021	Nº proyecto 422.18.38	Título del proyecto Proyecto básico y de ejecución de una vivienda unifamiliar en Epila (Zaragoza)	Denominación del plano ALZADOS	Escala 1/100	Nº plano 20



LEYENDA DETALLE CONSTRUCTIVO

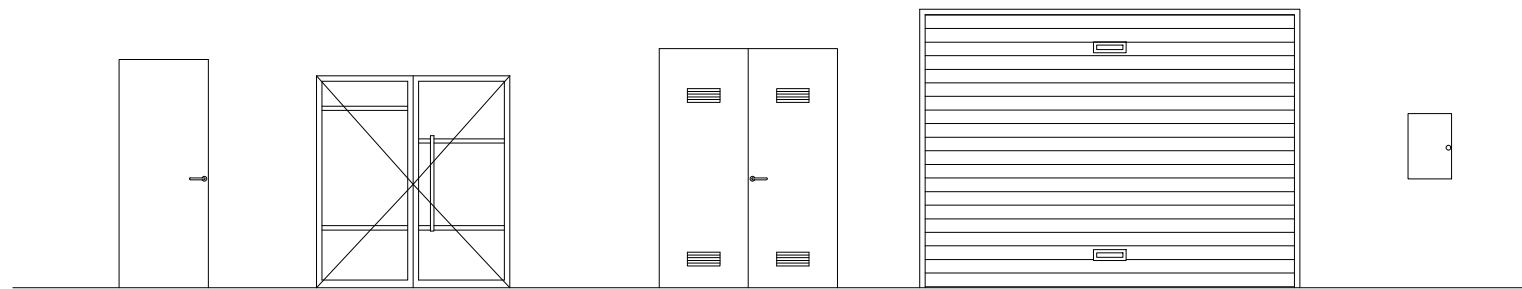
1 - HORMIGÓN DE LIMPIEZA	22 - LANA MINERAL ALTA DENSIDAD ANTIIMPACTO 3cm	43 - TEJA CERÁMICA MIXTA
2 - ZAPATA CIMENTACIÓN	23 - RECRECIDO DE MORTERO 8 cm	44 - AISLAMIENTO XPS 10 cm
3 - GRAVA 20 cm	24 - CERÁMICA "GRES"	45 - GEOTEXTIL
4 - SOLERA ARMADA	25 - RODAPIE	46 - FORMACIÓN PTES.
5 - LAMINA DRENANTE 2 cm	26 - MONOCAPA 2 cm	47 - IMPERMEABILIZACIÓN
6 - XPS 4 cm	27 - AISLAMIENTO TERMOACUSTICO POREX 10 cm	48 - GEOTEXTIL
7 - APLACADO DE PIEDRA 2 cm	28 - TERMOARCILLA 19 cm	49 - MORTERO
8 - ANCLAJES PIEDRA FACHADA	29 - GUARNECIDO Y ENLUCIDO DE YESO 1 cm	50 - PAVIMENTO
9 - MORTERO 1,5 cm	30 - VIERTEGUAS	51 - MONOCAPA 2 cm
10 - TERMOARCILLA 19 cm	31 - CARPINTERÍA DE PVC	52 - TERMOARCILLA 19 cm
11 - ENSABANADO 1 cm	32 - VIDRIO CON DOBLE CÁMARA	53 - VIERTEGUAS
12 - LANA MINERAL 6 cm	33 - CAJÓN DE PERSIANA	54 - AISLAMIENTO TERMOACUSTICO POREX 10 cm
13 - CÁMARA DE AIRE 2 cm	34 - ZUNCHO	55 - YESO 1 cm
14 - LADRILLO HUECO 4 cm	35 - MONOCAPA 2 cm	56 - CARPINTERÍA DE PVC
15 - GUARNECIDO Y ENLUCIDO DE YESO 1 cm	36 - AISLAMIENTO TERMOACUSTICO POREX 10 cm	57 - VIDRIO DOBLE CON CAMARA
16 - VIERTEGUAS PIEDRA CALIZA 31 x 3 cm	37 - TERMOARCILLA 19 cm	58 - AISLAMIENTO TERMOACUSTICO PANEL ARENA 10 cm
17 - CARPINTERÍA DE PVC	38 - MANTA LANA MINERAL 10 cm	59 - FALSO TECHO PLACA YESO LAMINADO
18 - VIDRIO DOBLE CON CAMARA	39 - CANALÓN PVC 25cm	60 - CANALON
19 - FALSO TECHO PLACA YESO LAMINADO	40 - PERFIL REMATE L	61 - FORJADO INCLINADO 25 + 5 cm
20 - AISLAMIENTO TERMOACÚSTICO PANEL ARENA 10cm	41 - FORJADO INCLINADO 25 + 5 cm	62 - RASTREL DE MADERA
21 - ZUNCHO	42 - RASTREL DE MADERA	63 - TEJA CERÁMICA

CARPINTERIA INTERIOR



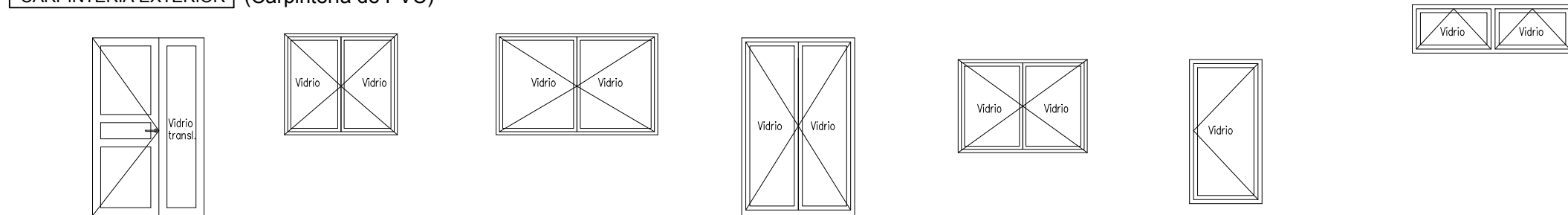
	P1	P2	P3	P4	P5	A1	A2	A3
Tipo:	CARPINTERIA LACADO BLANCO DE MADERA							
Unidades:	2 Uds	2 Uds	1 Ud	1 Ud	1 Ud	1 Ud	2 Ud	1 Ud

CERRAJERIA

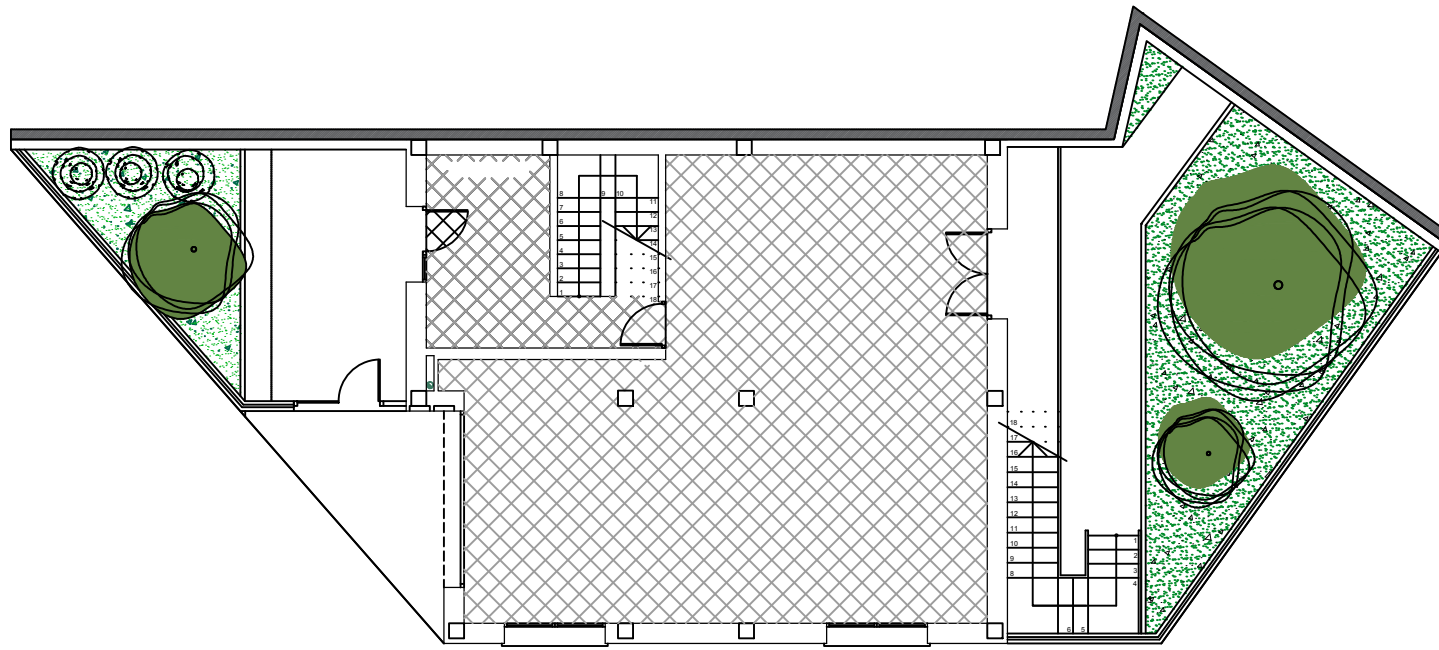


	PC	PT	PP	PG	I1
Tipo:	CHAPA (E11 60 - C5)			CHAPA DE ACERO	CHAPA
Unidades:	1 Ud	1 Ud	1 Ud	1 Ud	1 Ud

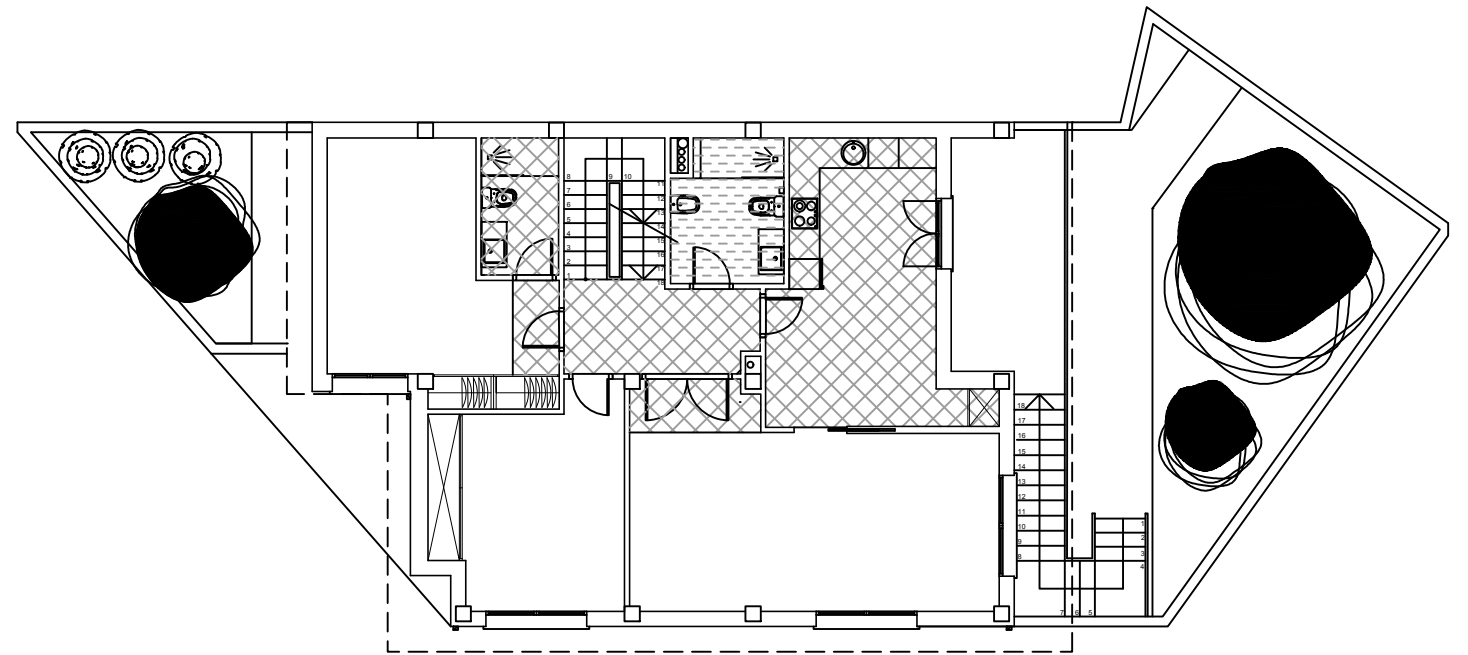
CARPINTERIA EXTERIOR (Carpintería de PVC)



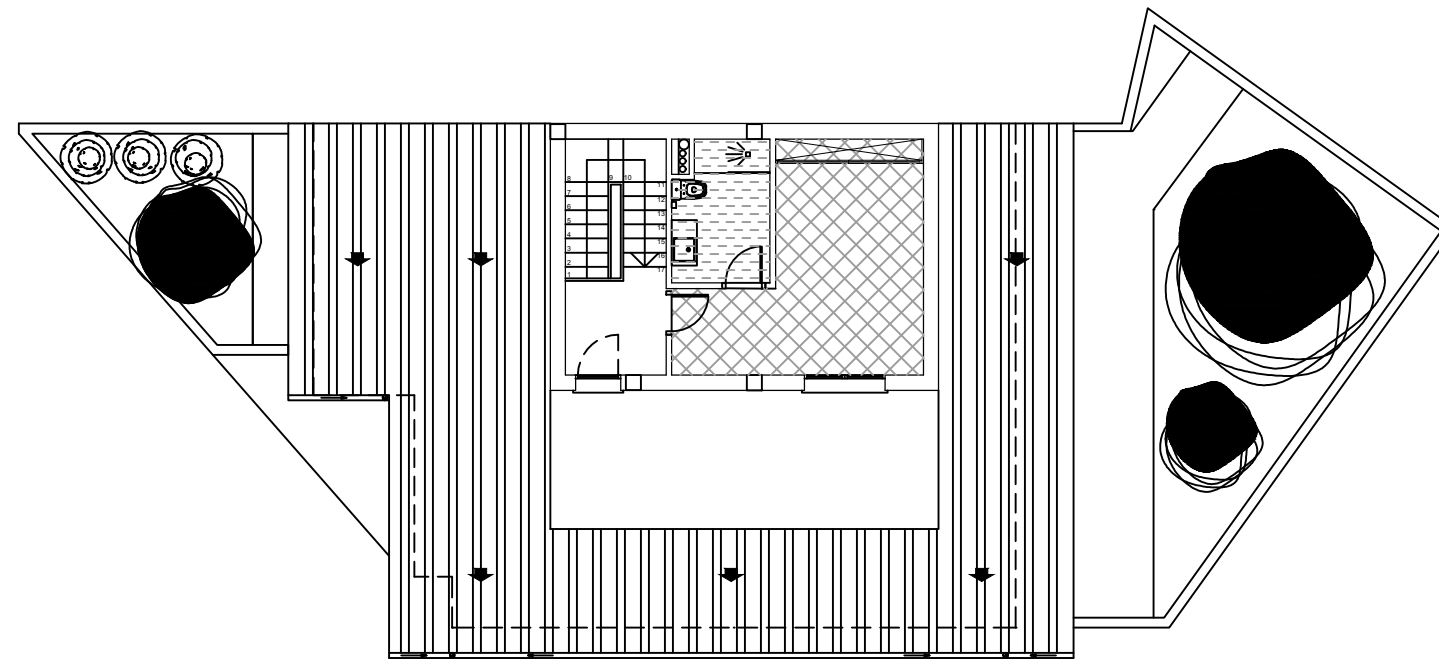
	PE	V1	V2	B1	V3	B2	V4
Tipo:	Abatible	Abatible	Abatible	Abatible	Abatible	Abatible	Abatible Vertical
	Vidrios de Seguridad	Persiana Aluminio Aislada	Persiana Aluminio Aislada	Persiana Aluminio Aislada	Sin Persiana	Sin Persiana	Sin Persiana
	Vidrio 33/12/6 Interior Bajo Emisivo	Vidrio 4/12/6 Interior Bajo Emisivo	Vidrio 4/12/6 Interior Bajo Emisivo	Vidrio 33/12/6 Interior Bajo Emisivo	Vidrio 4/12/6 Interior Bajo Emisivo	Vidrio 33/12/6 Interior Bajo Emisivo	Vidrio 4/12/6
Unidades:	1 Ud	1 Uds	3 Uds	1 Ud	1 Ud	1 Ud	2 Uds



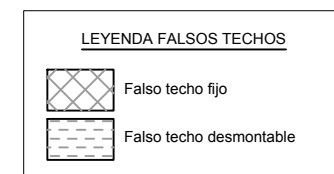
PLANTA BAJA



PLANTA PRIMERA



PLANTA BAJOCUBIERTA



**Escuela Universitaria
Politécnica - La Almunia**
Centro adscrito
Universidad Zaragoza

TRABAJO FIN DE GRADO
ARQUITECTURA TÉCNICA
Grado Arquitectura
Técnica 1

Nombre del alumno/a
Álvaro Pérez Trinchán

Firma

Fecha
23/11/2021

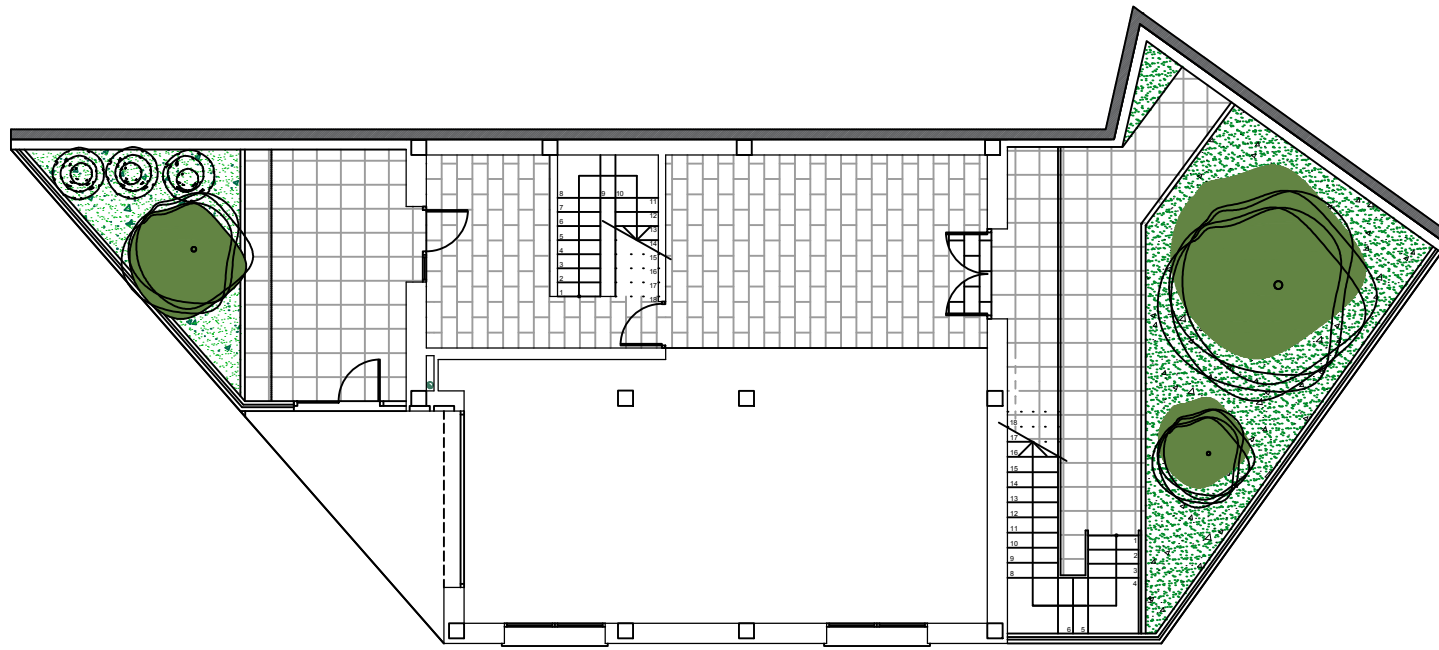
Nº proyecto
422.18.38

Título del proyecto
Proyecto básico y de ejecución de una
vivienda unifamiliar en Epila (Zaragoza)

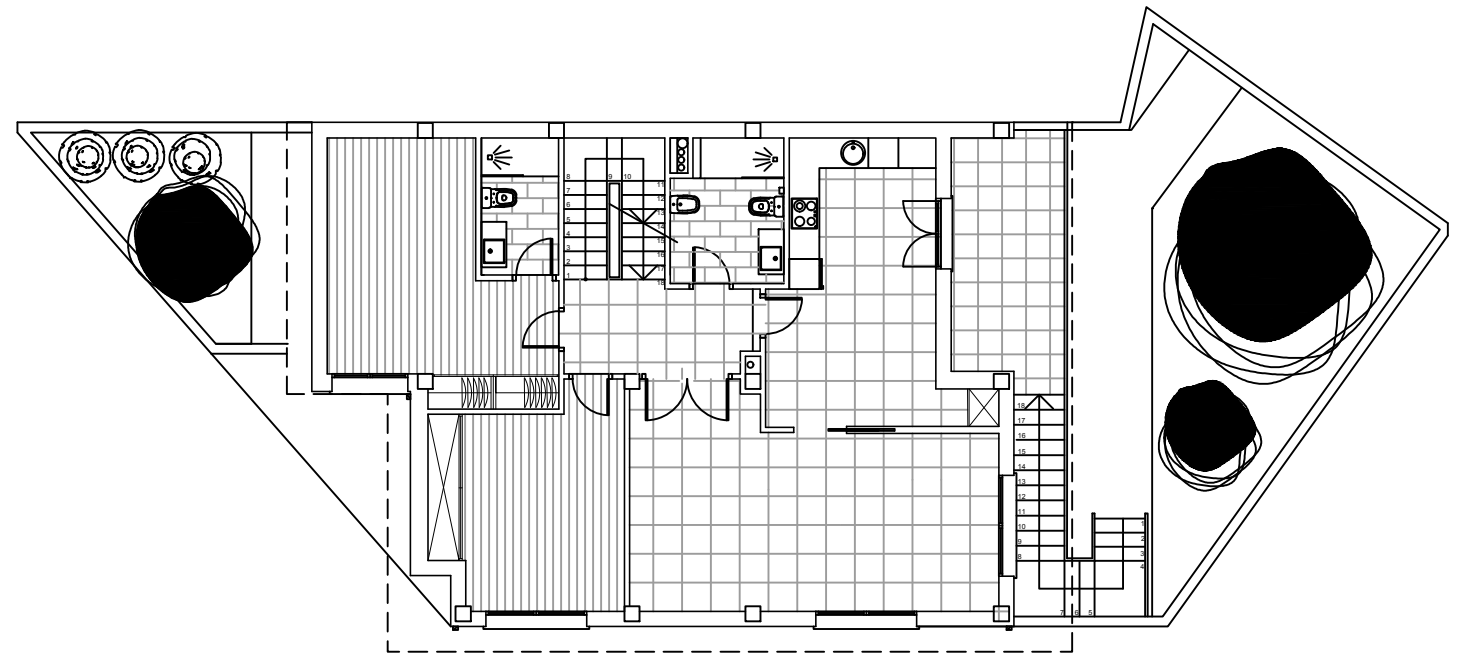
Denominación del plano
FALSOS TECHOS

Escala
1/150

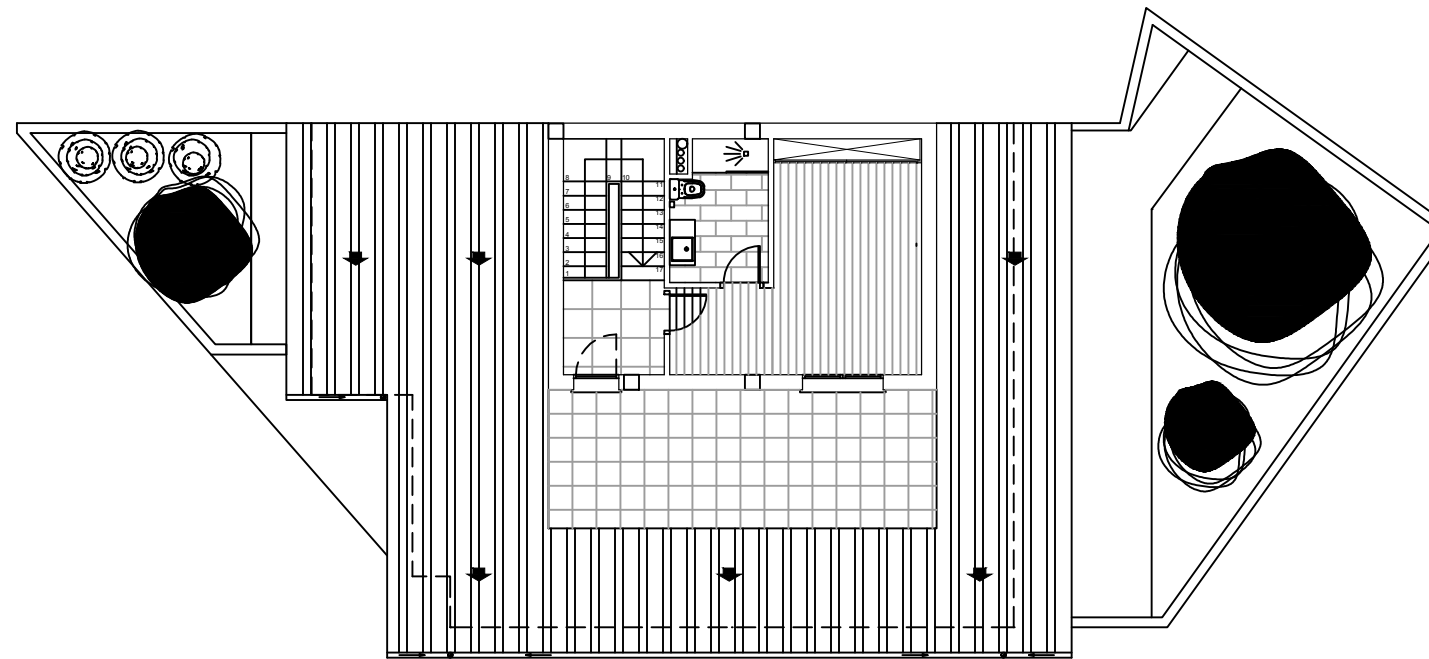
Nº plano
23



PLANTA BAJA



PLANTA PRIMERA



PLANTA BAJOCUBIERTA

LEYENDA DE SOLADOS

	Pavimento hormigón visto
	Pavimento cerámico para interiores
	Pavimento cerámico para exteriores
	Pavimento cerámico para interiores
	Pavimento laminado



Escuela Universitaria Politécnica - La Almunia
Centro adscrito
Universidad Zaragoza

TRABAJO FIN DE GRADO
ARQUITECTURA TÉCNICA
Grado Arquitectura
Técnica 1

Nombre del alumno/a
Álvaro Pérez Trinchán

Firma

Fecha
23/11/2021

Nº proyecto
422.18.38

Título del proyecto
Proyecto básico y de ejecución de una vivienda unifamiliar en Epila (Zaragoza)

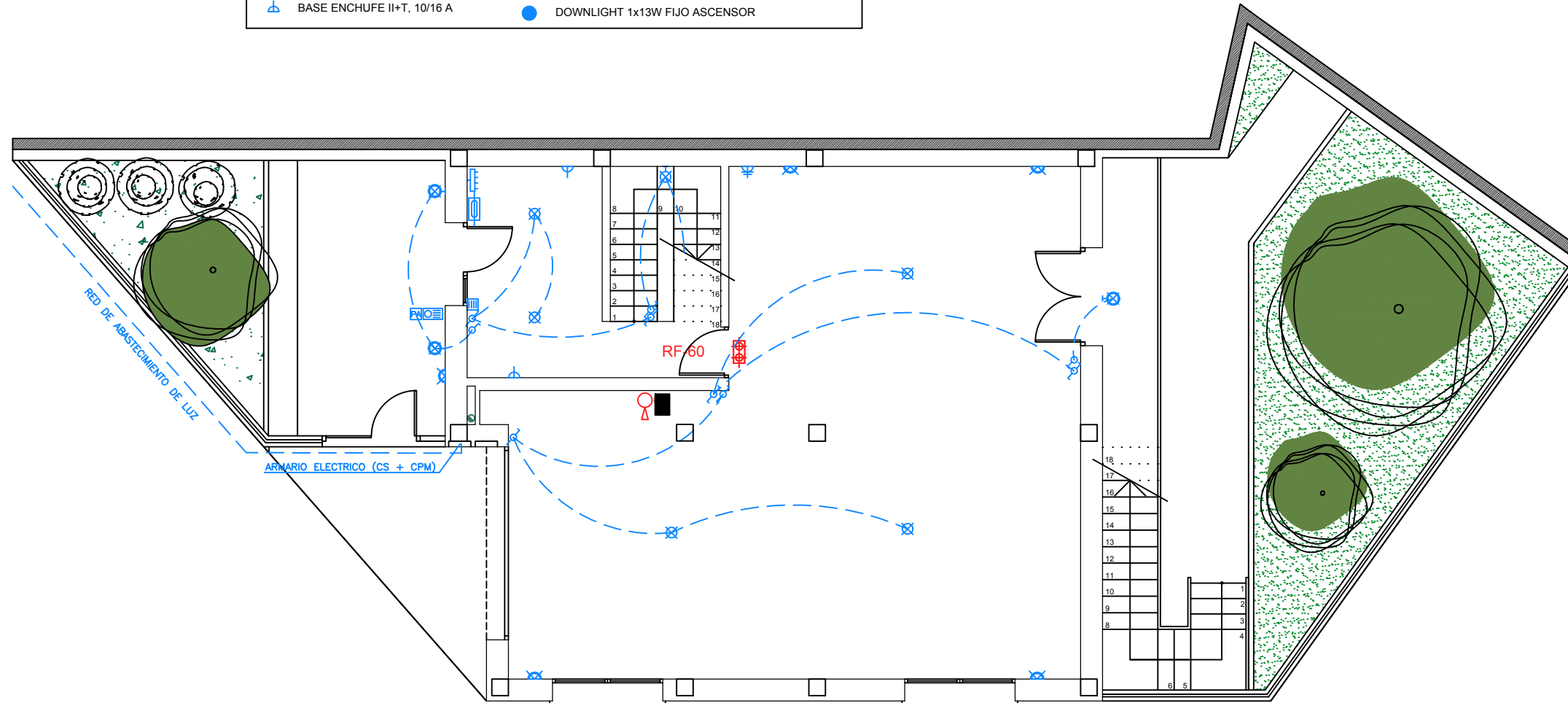
Denominación del plano
SOLADOS

Escala
1/150

Nº plano
24

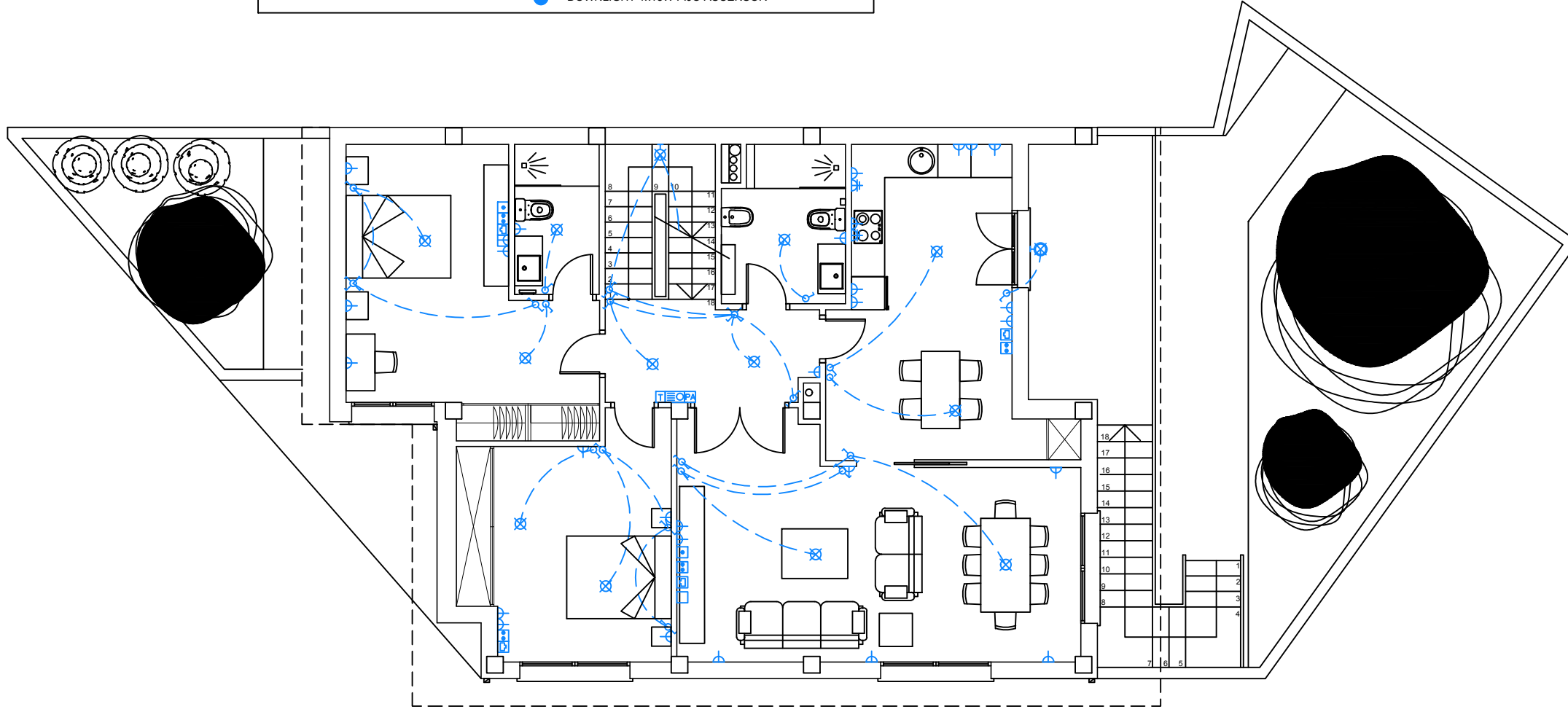
LEYENDA ELECTRICIDAD	
	CAJA GENERAL DE PROTECCION
	CUADRO GENERAL DE DISTRIBUCION
	PUNTO DE LUZ
	PUNTO DE LUZ ESTANCO
	APLIQUE DE LUZ
	APLIQUE DE LUZ ESTANCO
	PANTALLA FLUORESCENTE
	INTERRUPTOR
	INTERRUPTOR CONMUTADOR
	INTERRUPTOR CRUZAMIENTO
	INTERRUPTOR TEMPORIZADO
	BASE ENCHUFE II+T, 10/16 A
	BASE ENCHUFE II+T, 25 A
	BASE ENCHUFE II+T, 10/16 A, INTEMPERIE
	TOMA DE TERMOSTATO
	REGISTRO DE TOMA COAXIAL BA
	REGISTRO DE TOMA COAXIAL RTV
	REGISTRO DE TOMA RJ45
	REGISTRO DE TOMA CONFIGURABLE
	PORTERO AUTOMATICO
	ZUMBADOR
	TIMBRE
	ILUMINACION EMERGENCIA
	DOWNLIGHT 1x13W FIJO ASCENSOR

LEYENDA DE PREVENCION DE INCENDIOS	
	ILUMINACION DE EMERGENCIA
	EXTINTOR EFICACIA 21A/113B



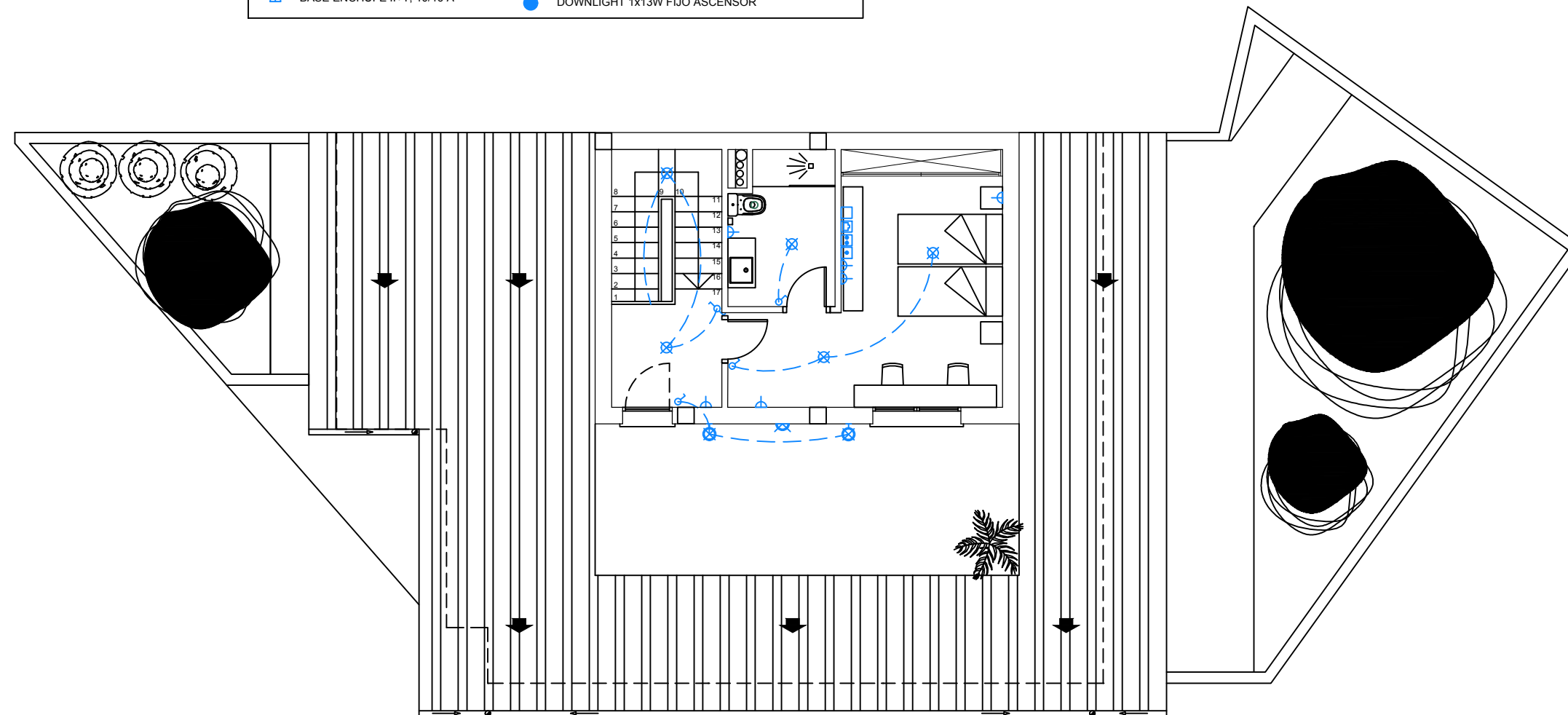
LEYENDA ELECTRICIDAD			
	CAJA GENERAL DE PROTECCION		BASE ENCHUFE II+T, 25 A
	CUADRO GENERAL DE DISTRIBUCION		BASE ENCHUFE II+T, 10/16 A, INTEMPERIE
	PUNTO DE LUZ		TOMA DE TERMOSTATO
	PUNTO DE LUZ ESTANCO		REGISTRO DE TOMA COAXIAL BA
	APLIQUE DE LUZ		REGISTRO DE TOMA COAXIAL RTV
	APLIQUE DE LUZ ESTANCO		REGISTRO DE TOMA RJ45
	PANTALLA FLUORESCENTE		REGISTRO DE TOMA CONFIGURABLE
	INTERRUPTOR		PORTERO AUTOMATICO
	INTERRUPTOR CONMUTADOR		ZUMBADOR
	INTERRUPTOR CRUZAMIENTO		TIMBRE
	INTERRUPTOR TEMPORIZADO		ILUMINACION EMERGENCIA
	BASE ENCHUFE II+T, 10/16 A		DOWNLIGHT 1x13W FIJO ASCENSOR

LEYENDA DE PREVENCIÓN DE INCENDIOS	
	ILUMINACION DE EMERGENCIA
	EXTINTOR EFICACIA 21A/113B

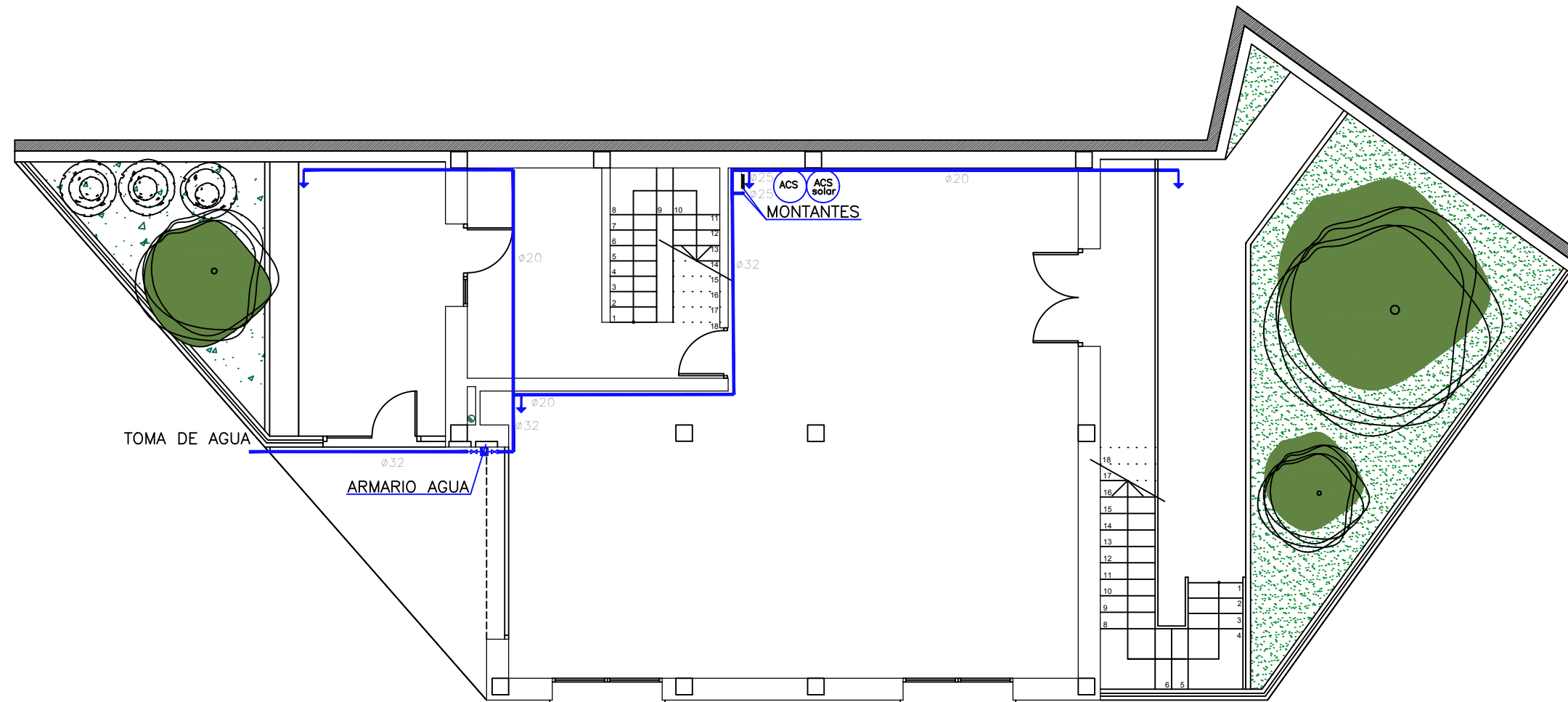


LEYENDA ELECTRICIDAD	
	CAJA GENERAL DE PROTECCION
	CUADRO GENERAL DE DISTRIBUCION
	PUNTO DE LUZ
	PUNTO DE LUZ ESTANCO
	APLIQUE DE LUZ
	APLIQUE DE LUZ ESTANCO
	PANTALLA FLUORESCENTE
	INTERRUPTOR
	INTERRUPTOR CONMUTADOR
	INTERRUPTOR CRUZAMIENTO
	INTERRUPTOR TEMPORIZADO
	BASE ENCHUFE II+T, 10/16 A
	BASE ENCHUFE II+T, 25 A
	BASE ENCHUFE II+T, 10/16 A, INTEMPERIE
	TOMA DE TERMOSTATO
	REGISTRO DE TOMA COAXIAL BA
	REGISTRO DE TOMA COAXIAL RTV
	REGISTRO DE TOMA RJ45
	REGISTRO DE TOMA CONFIGURABLE
	PORTERO AUTOMATICO
	ZUMBADOR
	TIMBRE
	ILUMINACION EMERGENCIA
	DOWNLIGHT 1x13W FIJO ASCENSOR

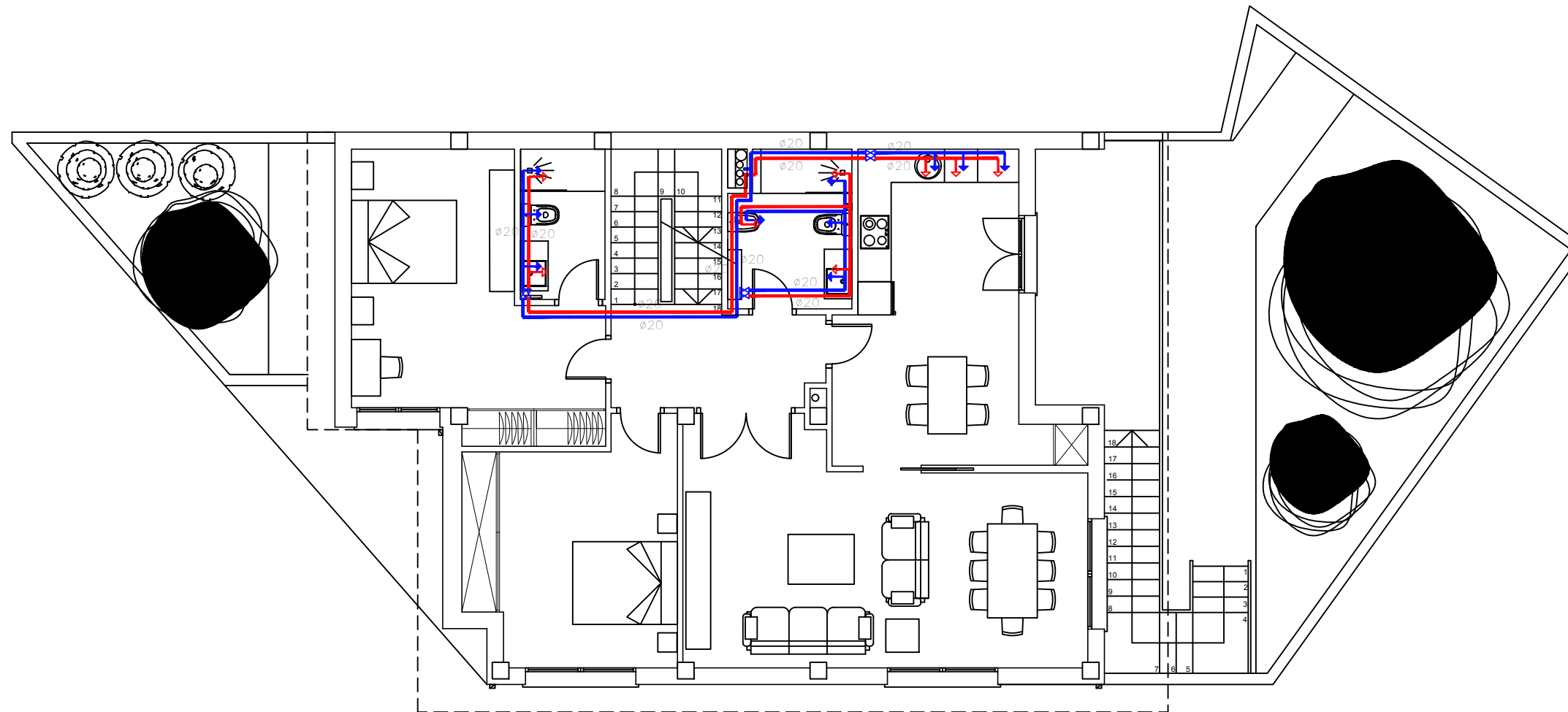
LEYENDA DE PREVENCION DE INCENDIOS	
	ILUMINACION DE EMERGENCIA
	EXTINTOR EFICACIA 21A/113B



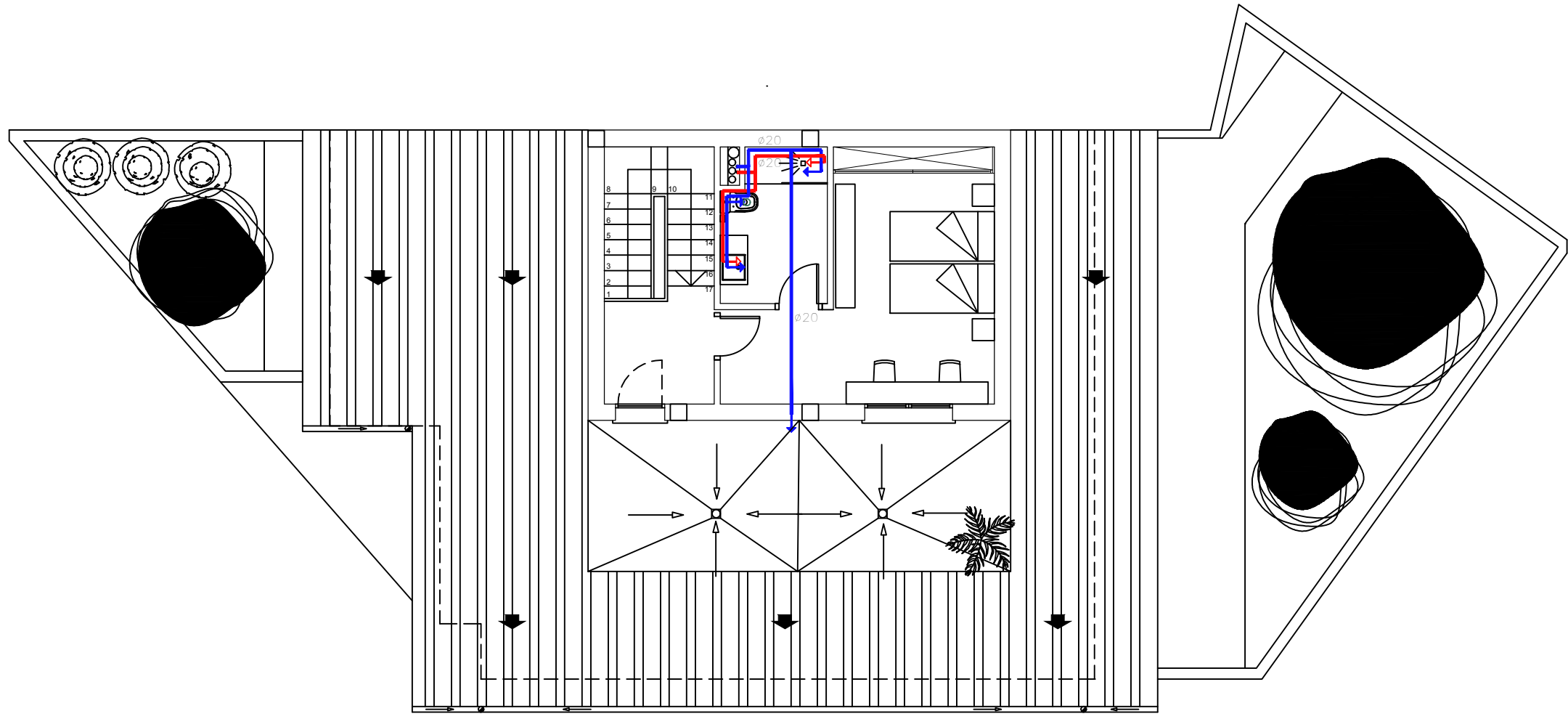
LEYENDA DE FONTANERÍA Y CALEFACCIÓN		DIMENSIONADO DE TUBERÍAS	
	Contador	Bañera, lavadora, lavavajillas	20 mm
	Llave de paso	Lavabo, bidé, inodoro, ducha	16 mm
	Grifo agua fría	Ramal a más de un aparato	20 mm
	Grifo agua caliente	Ramal a local húmedo	20 mm
	Canalización agua fría	Ramal a 2 o más locales húmedos	25 mm
	Canalización agua caliente	Calderas y acumuladores	20 mm
Material: PEX (Polietileno Reticulado)		DISPOSICIÓN DE TUBERÍAS	
Las tuberías se colocarán preferentemente por zonas con falso techo, sólo se admitirán tuberías empotradas en tramos verticales. En tramos horizontales, las rozas serán autorizadas expresamente por la dirección facultativa en el libro de órdenes.			

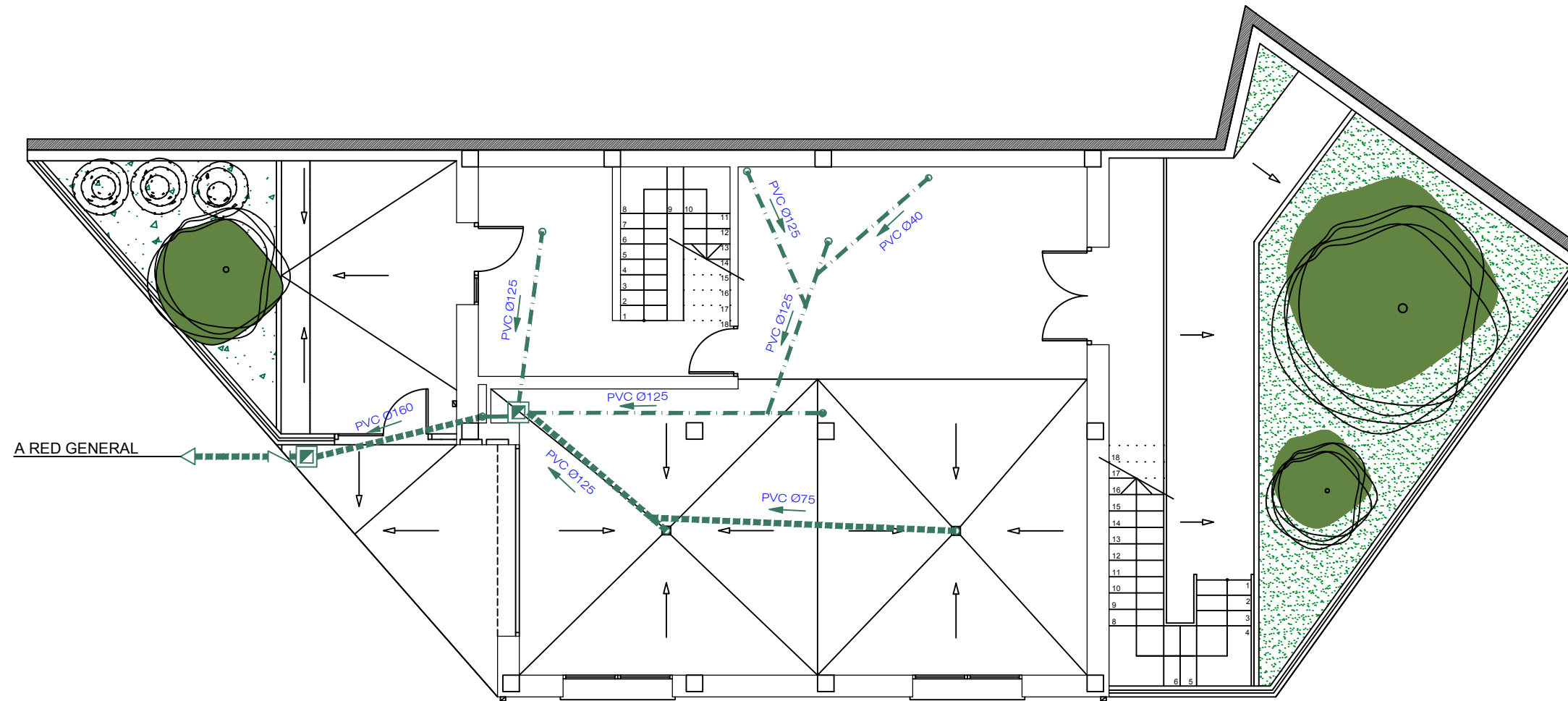


LEYENDA DE FONTANERÍA Y CALEFACCIÓN		DIMENSIONADO DE TUBERÍAS	
	Contador	Bañera, lavadora, lavavajillas	20 mm
	Llave de paso	Lavabo, bidé, inodoro, ducha	16 mm
	Grifo agua fría	Ramal a más de un aparato	20 mm
	Grifo agua caliente	Ramal a local húmedo	20 mm
	Canalización agua fría	Ramal a 2 o más locales húmedos	25 mm
	Canalización agua caliente	Calderas y acumuladores	20 mm
Material: PEX (Polietileno Reticulado)		DISPOSICIÓN DE TUBERÍAS	
Las tuberías se colocarán preferentemente por zonas con falso techo, sólo se admitirán tuberías empotradas en tramos verticales. En tramos horizontales, las rozas serán autorizadas expresamente por la dirección facultativa en el libro de órdenes.			

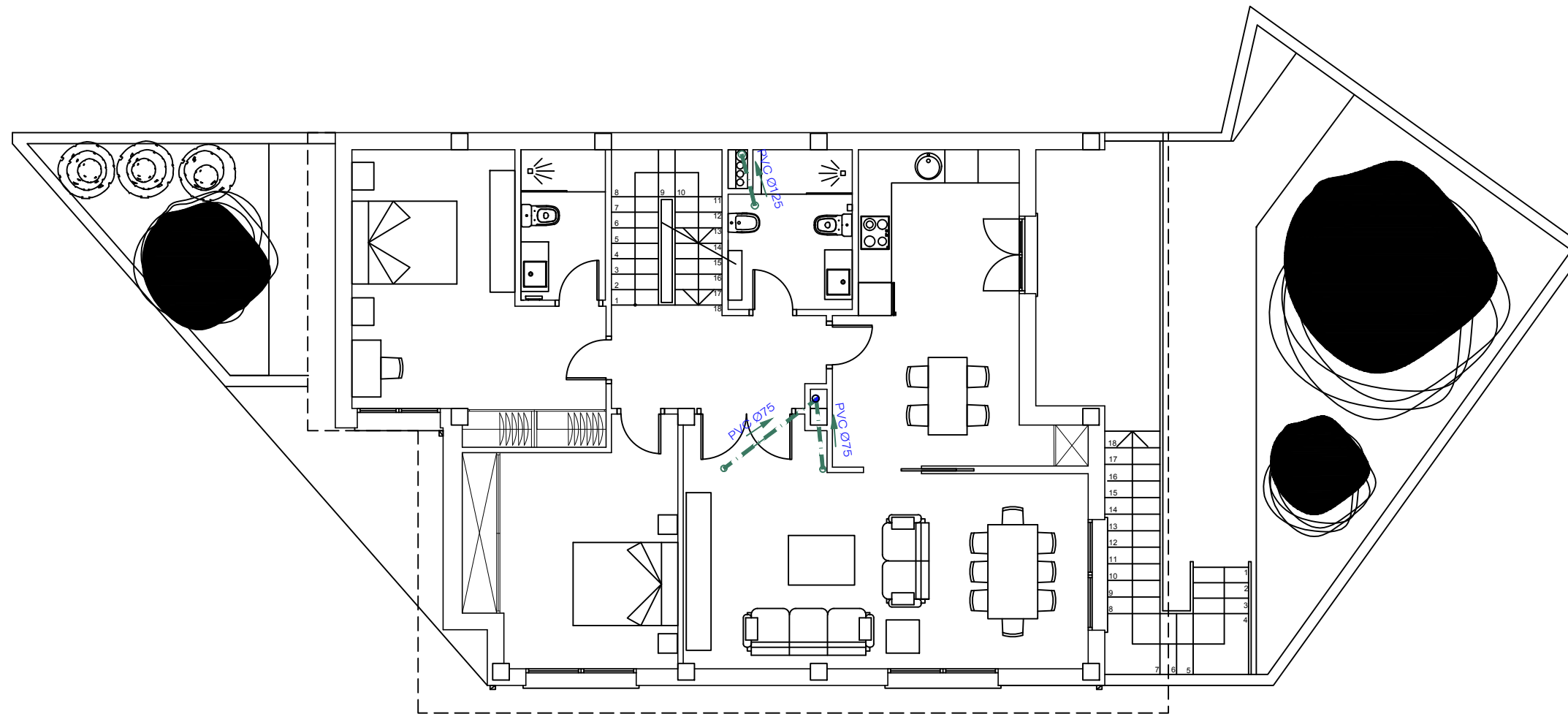


LEYENDA DE FONTANERÍA Y CALEFACCIÓN		DIMENSIONADO DE TUBERÍAS	
	Contador	Bañera, lavadora, lavavajillas	20 mm
	Llave de paso	Lavabo, bidé, inodoro, ducha	16 mm
	Grifo agua fría	Ramal a más de un aparato	20 mm
	Grifo agua caliente	Ramal a local húmedo	20 mm
	Canalización agua fría	Ramal a 2 o más locales húmedos	25 mm
	Canalización agua caliente	Calderas y acumuladores	20 mm
Material: PEX (Polietileno Reticulado)		DISPOSICIÓN DE TUBERÍAS	
		Las tuberías se colocarán preferentemente por zonas con falso techo, sólo se admitirán tuberías empotradas en tramos verticales.	
		En tramos horizontales, las rozas serán autorizadas expresamente por la dirección facultativa en el libro de órdenes.	



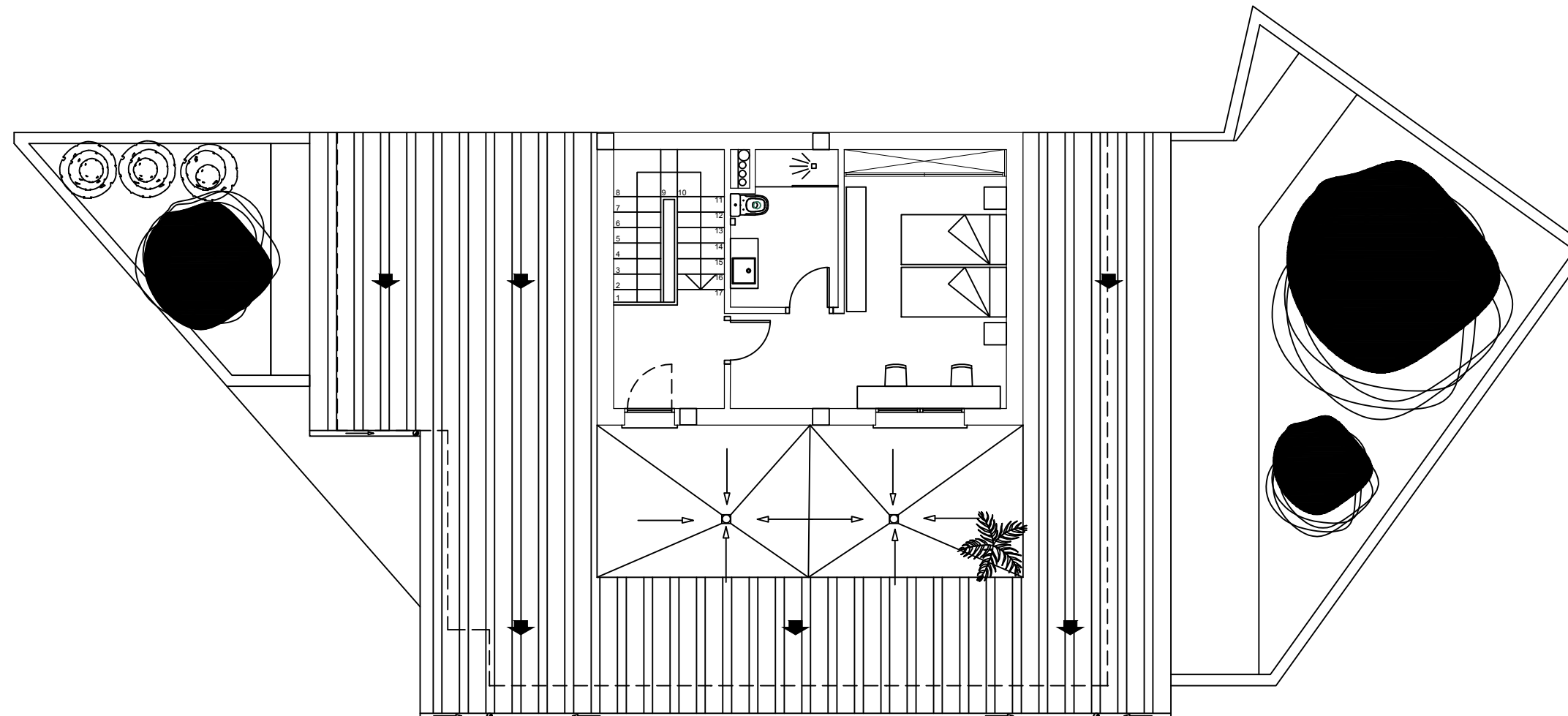


LEYENDA DE SANEAMIENTO	
	Dirección pendiente
	Saneamiento colgado
	Saneamiento enterrado
	Bajante PVC Ø125
	Desagües aparatos PVC
	Arqueta
	Válvula antirretorno
DIMENSIONADO DE DESAGÜES	
Bañera, ducha	Ø50
Lavabo, bidé	Ø40
Inodoro	Ø110
Fregadero, lavadora, lavavajillas	Ø40



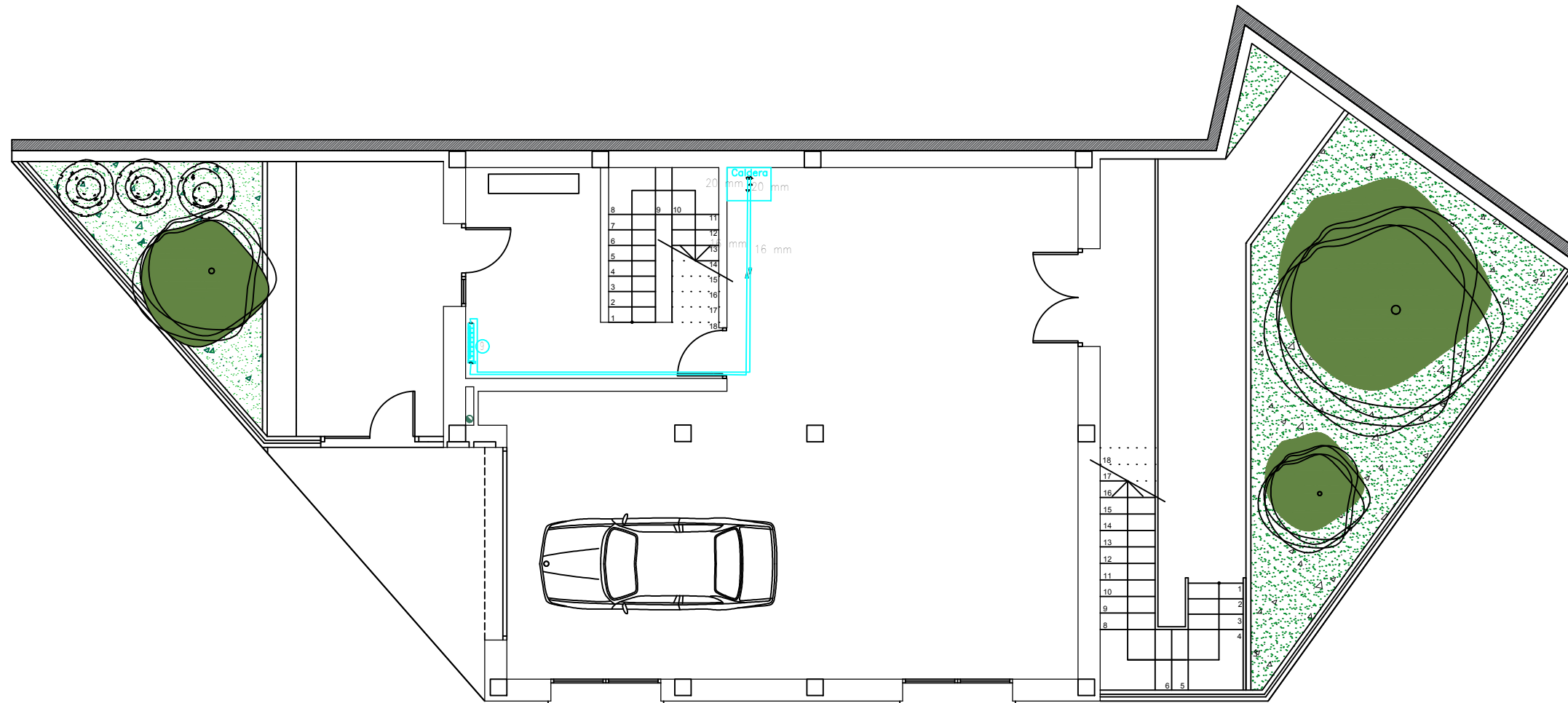
LEYENDA DE SANEAMIENTO	
	Dirección pendiente
	Saneamiento colgado
	Saneamiento enterrado
	Bajante PVC Ø125
	Desagües aparatos PVC
	Arqueta
	Válvula antirretorno
DIMENSIONADO DE DESAGÜES	
Bañera, ducha	Ø50
Lavabo, bidé	Ø40
Inodoro	Ø110
Fregadero, lavadora, lavavajillas	Ø40

	Escuela Universitaria Politécnica - La Almunia Centro adscrito Universidad Zaragoza	TRABAJO FIN DE GRADO ARQUITECTURA TÉCNICA Grado Arquitectura Técnica 1	Nombre del alumno/a Álvaro Pérez Trinchán	Firma	Fecha 23/11/2021	Nº proyecto 422.18.38	Título del proyecto Proyecto básico y de ejecución de una vivienda unifamiliar en Epila (Zaragoza)	Denominación del plano SANEAMIENTO PLANTA PRIMERA	Escala 1/100	Nº plano 31

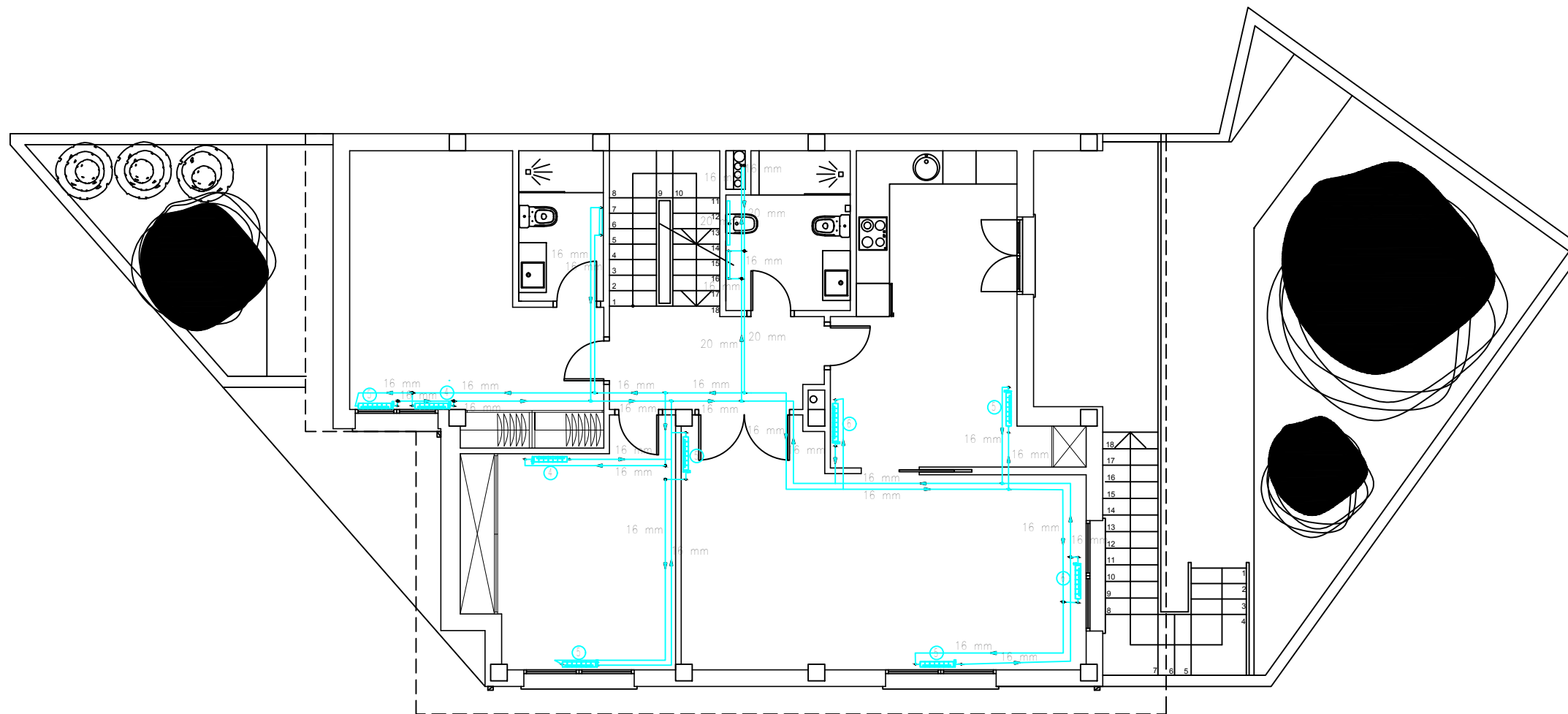


LEYENDA DE SANEAMIENTO	
	Dirección pendiente
	Saneamiento colgado
	Saneamiento enterrado
	Bajante PVC Ø125
	Desagües aparatos PVC
	Arqueta
	Válvula antirretorno
DIMENSIONADO DE DESAGÜES	
Bañera, ducha	Ø50
Lavabo, bidé	Ø40
Inodoro	Ø110
Fregadero, lavadora, lavavajillas	Ø40

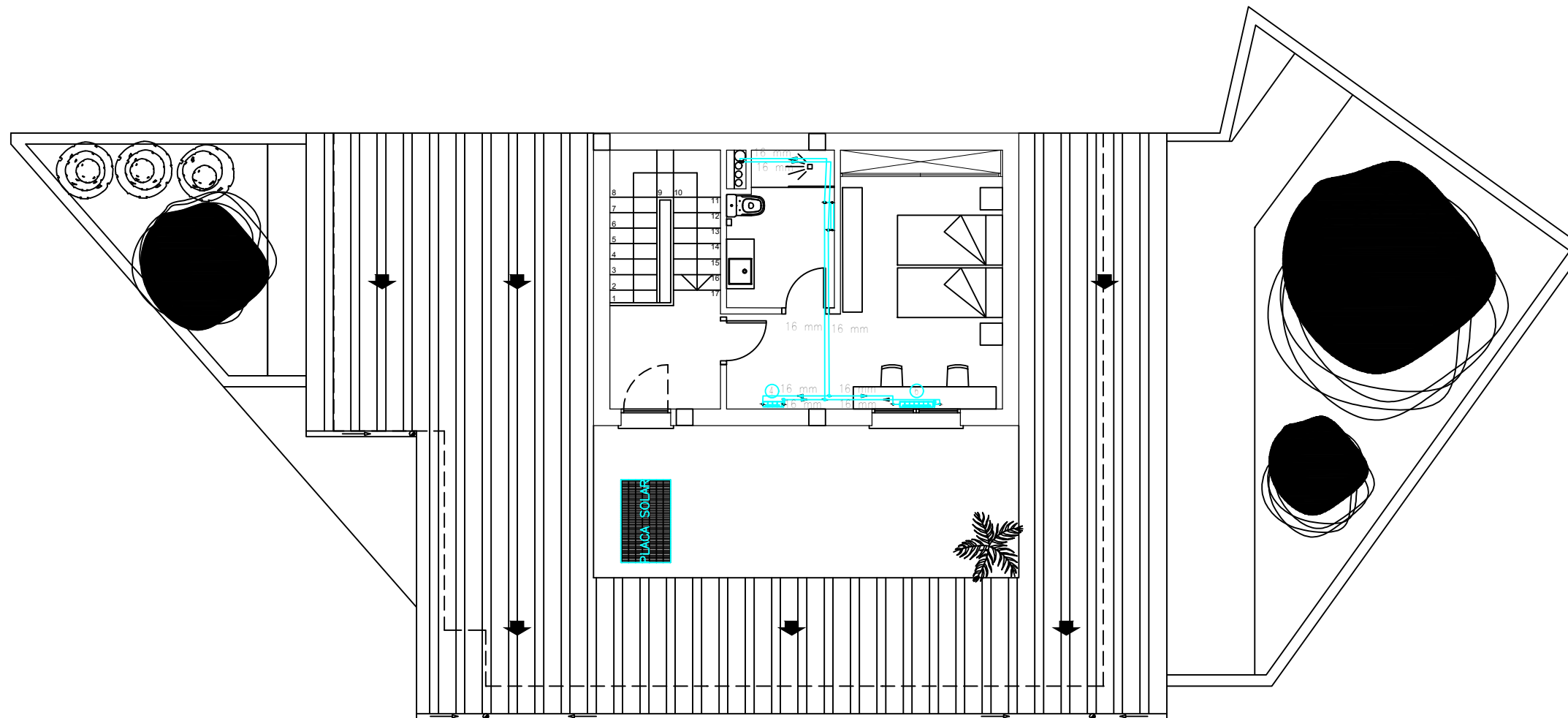
	Escuela Universitaria Politécnica - La Almunia Centro adscrito Universidad Zaragoza	TRABAJO FIN DE GRADO ARQUITECTURA TÉCNICA Grado Arquitectura Técnica 1	Nombre del alumno/a Álvaro Pérez Trinchán	Firma	Fecha 23/11/2021	Nº proyecto 422.18.38	Título del proyecto Proyecto básico y de ejecución de una vivienda unifamiliar en Epila (Zaragoza)	Denominación del plano SANEAMIENTO PLANTA BAJO CUBIERTA	Escala 1/100	Nº plano 33



	Escuela Universitaria Politécnica - La Almunia Centro adscrito Universidad Zaragoza	TRABAJO FIN DE GRADO ARQUITECTURA TÉCNICA Grado Arquitectura Técnica 1	Nombre del alumno/a Álvaro Pérez Trinchán	Firma	Fecha 23/11/2021	Nº proyecto 422.18.38	Título del proyecto Proyecto básico y de ejecución de una vivienda unifamiliar en Epila (Zaragoza)	Denominación del plano CALEFACCIÓN PLANTA BAJA	Escala 1/100	Nº plano 34
--	---	--	---	-------	----------------------------	---------------------------------	---	--	------------------------	-----------------------








	Escuela Universitaria Politécnica - La Almunia Centro adscrito Universidad Zaragoza	TRABAJO FIN DE GRADO ARQUITECTURA TÉCNICA Grado Arquitectura Técnica 1	Nombre del alumno/a Álvaro Pérez Trinchán	Firma	Fecha 23/11/2021	Nº proyecto 422.18.38	Título del proyecto Proyecto básico y de ejecución de una vivienda unifamiliar en Epila (Zaragoza)	Denominación del plano CALEFACCIÓN PLANTA PRIMERA	Escala 1/100	Nº plano 35
--	---	--	---	-------	----------------------------	---------------------------------	---	---	------------------------	-----------------------

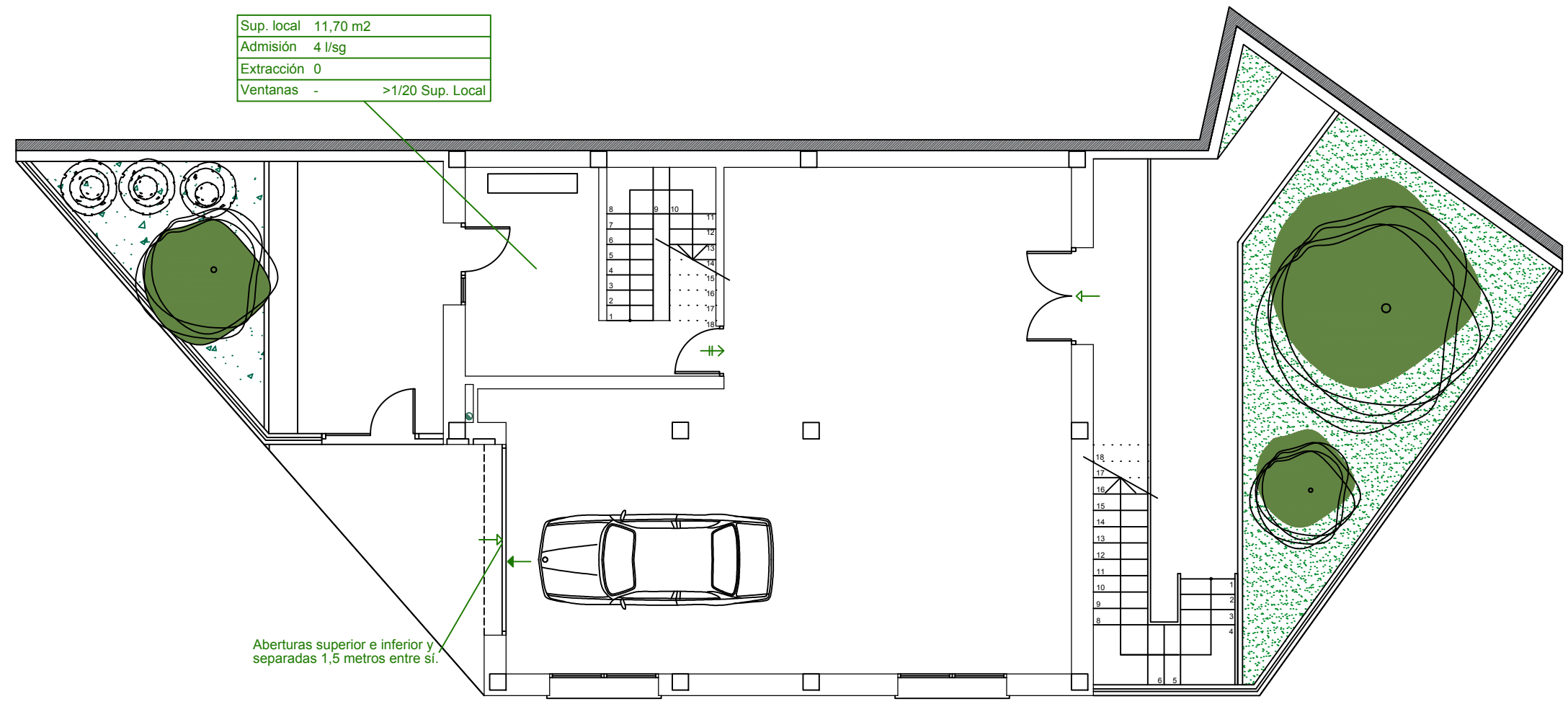



	Escuela Universitaria Politécnica - La Almunia Centro adscrito Universidad Zaragoza	TRABAJO FIN DE GRADO ARQUITECTURA TÉCNICA Grado Arquitectura Técnica 1	Nombre del alumno/a Álvaro Pérez Trinchán	Firma	Fecha 23/11/2021	Nº proyecto 422.18.38	Título del proyecto Proyecto básico y de ejecución de una vivienda unifamiliar en Epila (Zaragoza)	Denominación del plano CALEFACCIÓN PLANTA BAJO CUBIERTA	Escala 1/100	Nº plano 36
--	---	--	---	-------	----------------------------	---------------------------------	---	---	------------------------	-----------------------

LEYENDA DE SALUBRIDAD






-  Conducto de extracción (rejilla)
-  Conducto Ventilación Mecánica
-  Abertura de paso
-  Abertura de extracción
-  Abertura de admisión

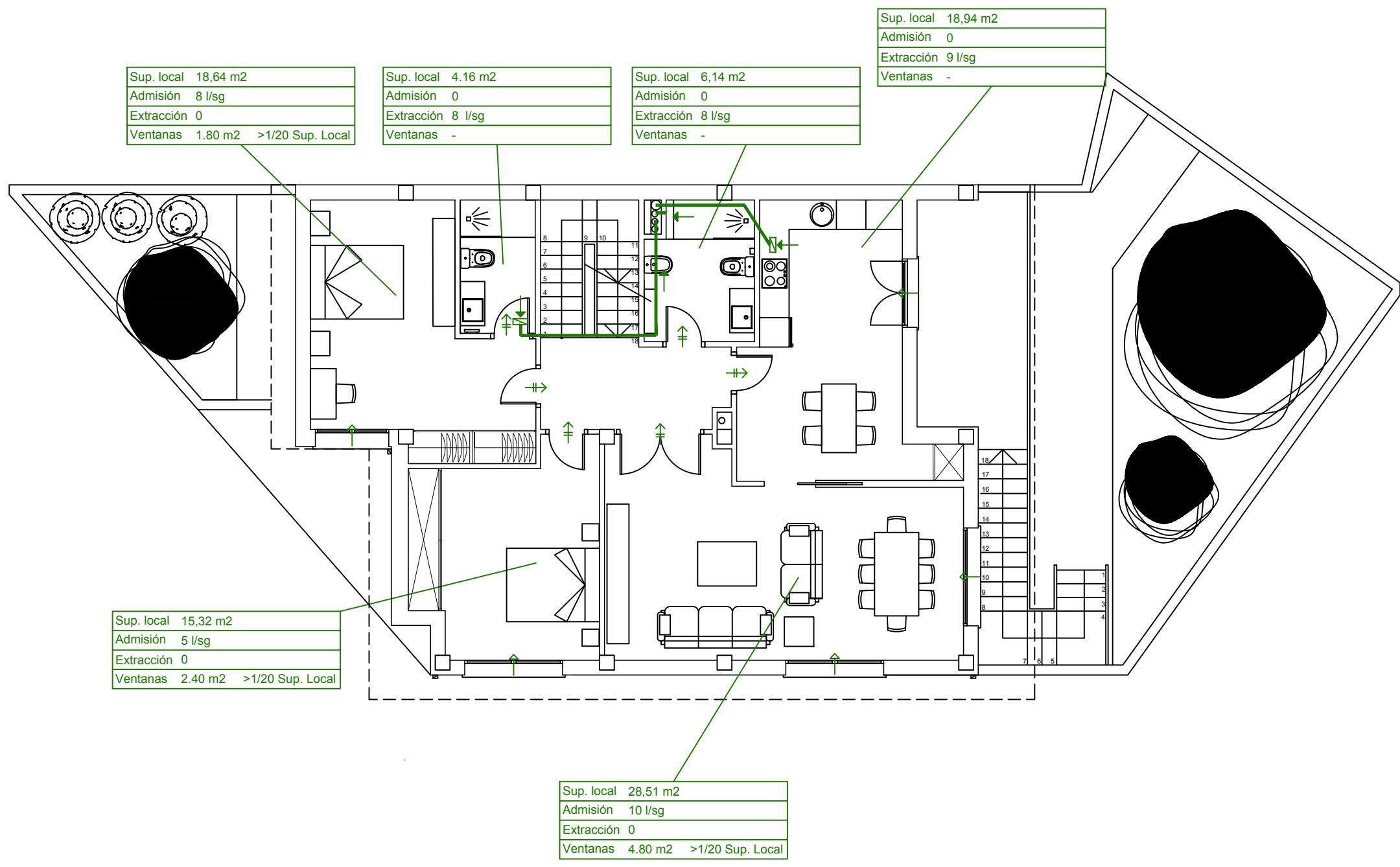
Sup. local	11,70 m2
Admisión	4 l/sg
Extracción	0
Ventanas	- >1/20 Sup. Local








 Escuela Universitaria Politécnica - La Almunia Centro adscrito Universidad Zaragoza	TRABAJO FIN DE GRADO ARQUITECTURA TÉCNICA Grado Arquitectura Técnica 1	Nombre del alumno/a Álvaro Pérez Trinchán	Firma	Fecha 23/11/2021	Nº proyecto 422.18.38	Título del proyecto Proyecto básico y de ejecución de una vivienda unifamiliar en Epila (Zaragoza)	Denominación del plano VENTILACIÓN PLANTA BAJA	Escala 1/100	Nº plano 37

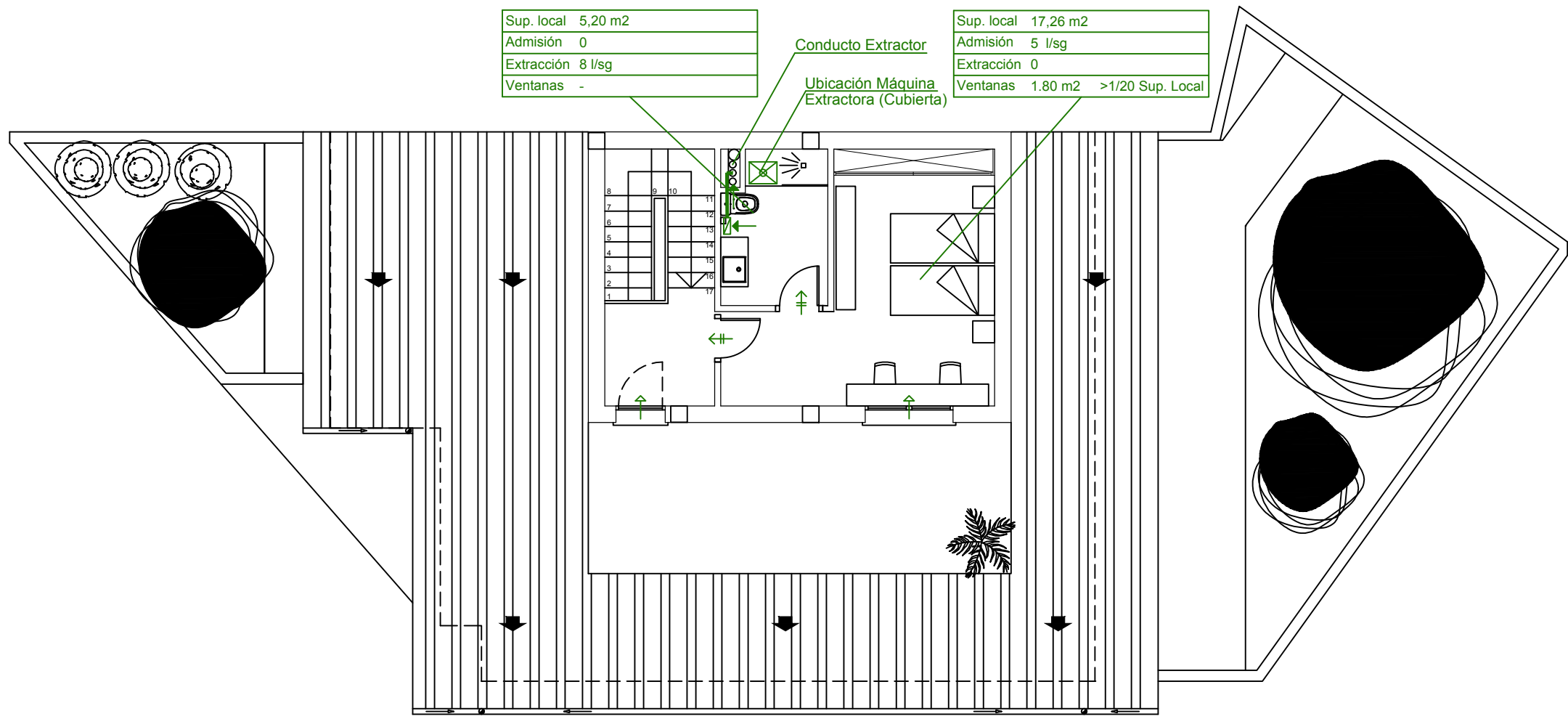
LEYENDA DE SALUBRIDAD

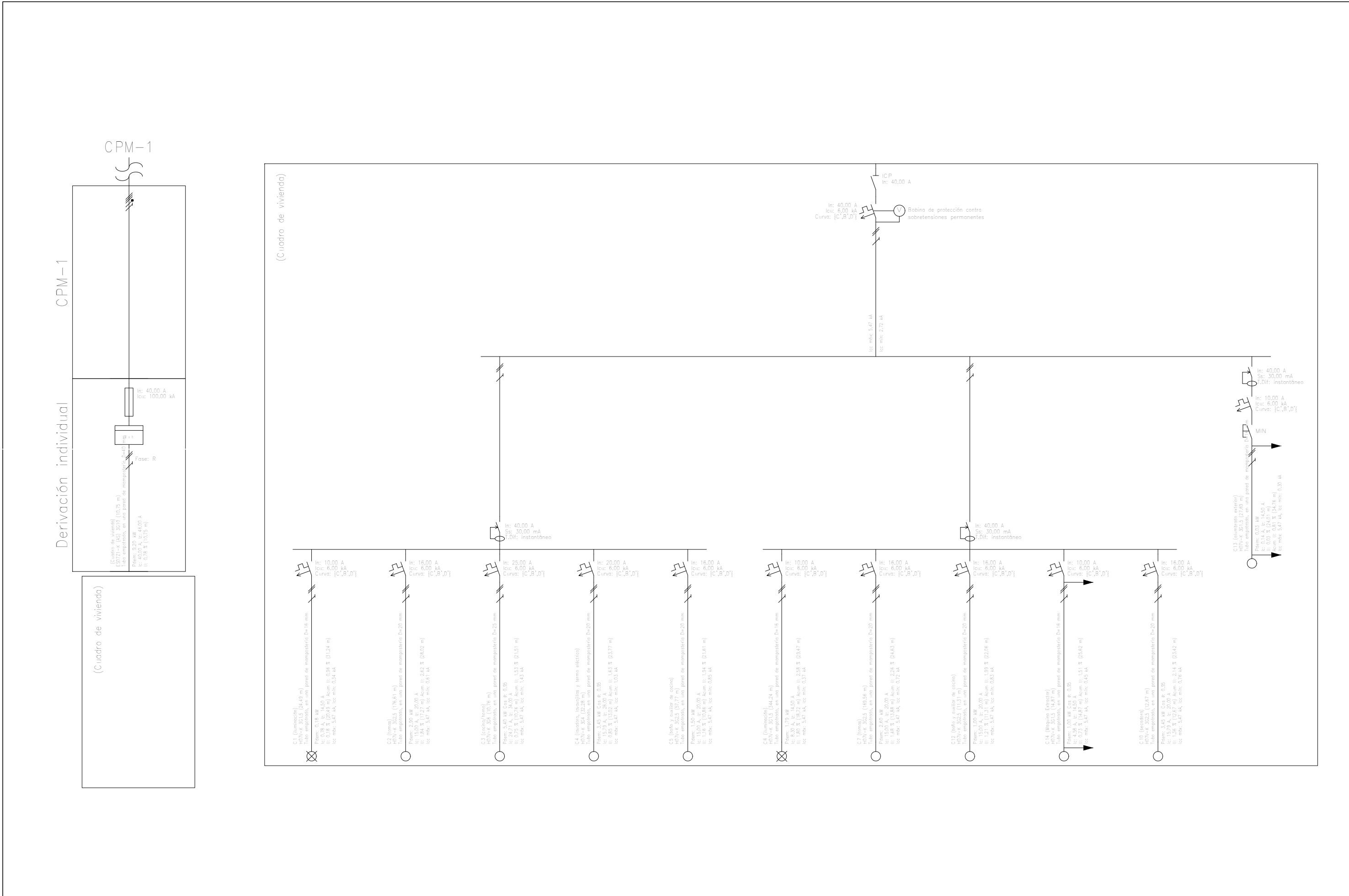
-  Conducto de extracción (rejilla)
-  Conducto Ventilación Mecánica
-  Abertura de paso
-  Abertura de extracción
-  Abertura de admisión



LEYENDA DE SALUBRIDAD

-  Conducto de extracción (rejilla)
-  Conducto Ventilación Mecánica
-  Abertura de paso
-  Abertura de extracción
-  Abertura de admisión





	Escuela Universitaria Politécnica - La Almunia Centro adscrito Universidad Zaragoza	TRABAJO FIN DE GRADO ARQUITECTURA TÉCNICA Grado Arquitectura Técnica 1	Nombre del alumno/a Álvaro Pérez Trinchán	Firma	Fecha 23/11/2021	Nº proyecto 422.18.38	Título del proyecto Proyecto básico y de ejecución de una vivienda unifamiliar en Epila (Zaragoza)	Denominación del plano ESQUEMA UNIFILAR	Escala 1/75	Nº plano 40
--	---	---	---	-------	----------------------------	---------------------------------	--	---	-----------------------	-----------------------