

TRAZA Y GEOMETRÍA EN LA BÓVEDA DE CRUCERÍA MEDIEVAL CON NERVIOS DE LADRILLO EN ARAGÓN

LAYOUT AND GEOMETRY IN THE MEDIEVAL RIBBED VAULT WITH BRICK RIBS IN ARAGON

Luis Agustín-Hernández; orcid 0000-0002-0397-9766

Miguel Sancho-Mir; orcid 0000-0003-2903-475X

Angélica Fernández-Morales; orcid 0000-0002-5090-2331

UNIVERSIDAD DE ZARAGOZA

doi: 10.4995/ega.2023.19387

El control de la forma de las bóvedas de crucería a través de la traza de sus nervios fue una estrategia que posibilitó su expansión y desarrollo. Existen actualizadas y rigurosas investigaciones sobre los recursos gráficos que los canteros desarrollaron para la labra y construcción de este sistema, que llegaría a alcanzar una gran sofisticación en el tardogótico, pero hay un mayor desconocimiento de las estrategias geométricas que siguieron los maestros de obras que diseñaron bóvedas con nervios de ladrillo; es en este campo donde quiere profundizar esta investigación a través del análisis gráfico de cuatro casos de estudio construidos en el Reino de Aragón durante época medieval.

PALABRAS CLAVE: BÓVEDA DE CRUCERÍA, GEOMETRÍA, LADRILLO, NERVIOS, TRAZA

The control of the shape of ribbed vaults through the layout of their ribs was a strategy that made their expansion and development possible. There is up-to-date and rigorous research on the graphic resources developed by stonemasons for the carving and construction of this system, which reached great sophistication in the late Gothic, but less is known about the geometric strategies followed by the master builders who designed brick ribbed vaults; it is this question that this research aims to explore through the graphic analysis of four case studies built in the Kingdom of Aragon in the medieval period.

KEYWORDS: RIBBED VAULT, GEOMETRY, RIBS, BRICK, LAYOUT



La bóveda de crucería es un sistema de gran versatilidad, que supuso una importante mejora frente a otras soluciones, ya que su naturaleza facilitaba tanto su diseño como su proceso constructivo, así como una fácil adaptación a las diferentes geometrías en planta (Martín 2013, p. 21). Se formaliza por la articulación de dos elementos, los nervios y la plementería, de tal forma que los nervios servían de guía en el proceso constructivo, y sobre su red, se tendía la plementería, que es la superficie de doble curvatura que realmente cerraba el espacio. Así se podía realizar de forma muy eficiente, la definición de un elemento tridimensional, la bóveda, a través de la traza y el replanteo de elementos lineales, los arcos (Zaragoza 2008, p. 99). Un pragmatismo que contrasta con los problemas geométricos y constructivos de las bóvedas resueltas únicamente con dovelas enterizas y que ya alcanzaron gran sofisticación en las bóvedas anervadas del cuatrocientos valenciano (Natividad, Calvo y Muñoz 2012, p.191-192). Este control del diseño de volúmenes a través del establecimiento de ciertas líneas, es una práctica habitual para la construcción de bóvedas (Rabasa 2013, p. 17), pero en el caso de las de crucería se realiza de forma natural y de manera coherente con su propia concepción.

Era tal la trascendencia de su diseño para las fábricas góticas, que sólo los maestros de cantería, como élite del gremio, conocían el “gran secreto”, que no era otro que los recursos geométricos que permitían obtener la monte de una bóveda de crucería, conocimiento que estaba prohibido divulgar (Palacios

2009, p. 97). El secretismo sobre estos conocimientos, que serían transmitidos exclusivamente de los maestros a sus discípulos, ha supuesto que exista muy poca documentación gráfica medieval sobre la traza de bóvedas, a excepción, por ejemplo, de las monteas realizadas en los muros y pavimentos (Calvo y Rabasa 2016, pp. 69-70) o documentos tan excepcionales como el manuscrito del siglo XIII obra de Villard de Honnecourt (ca. 1201 - 1300). Esto cambiaría en época moderna, ya que es a partir del siglo XVI, cuando aparecen un importante número de tratados, cuadernos y manuales de arquitectura.

El empleo de reglas geométricas para la traza de bóvedas de crucería se ha verificado desde los inicios del gótico (Willis, 2012 p.101), pero hay que señalar que de las primeras intuiciones se fue evolucionando hasta un conocimiento que permitió diseñar y construir bóvedas de gran complejidad, como las levantadas en nuestro país durante los siglos XV y XVI (Palacios 2009, p. 17). En cualquier caso, muchos de los recursos geométricos utilizados por los maestros de la Edad Media eran eminentemente procedimentales, una geometría constructiva alejada de la euclidiana o de la culta (Calvo y Rabasa 2016, pp. 74-75), así que la justificación teórica propiamente dicha no llegaría hasta mucho tiempo después, y en ocasiones tampoco mejoraría el trabajo constructivo (Rabasa 2013, p. 17).

Estos conocimientos permitieron resolver los abovedamientos con una homogeneización de las curvaturas de los nervios, práctica que optimizaba el proceso cons-

The ribbed vault is a system of great versatility, which constituted a major improvement on other solutions, as its nature facilitated both its design as a construction solution and its easy adaptation to the different plan geometries (Martín 2013, p. 21). Its form is based on two elements: the ribs and the severies, in such a way that the ribs served as a guide in the building process, and the severies were fitted over their network, which is the double curved surface that actually closed the space. In this way it was possible to execute the definition of a three-dimensional element in a very efficient way, namely the vault, through the layout and reconfiguration of linear elements, i.e., arches (Zaragoza 2008, p. 99). This pragmatic approach contrasts with the geometric and construction problems of vaults resolved solely with whole voussoirs and which already reached great sophistication in the ribless vaults of the Valencian 14th century (Natividad, Calvo y Muñoz 2012, p.191-192). This control of the design of volumes through the establishment of certain lines is a common practice for the vault constructions (Rabasa 2013, p. 17), but in the case of ribbed vaults it is done naturally and in a manner consistent with their own conception.

Such was the importance of its design for the Gothic builders that only the master stonemasons, as the elite of the guild, knew the “great secret”, which was none other than the geometric resources that made it possible to draw a ribbed vault, knowledge that it was forbidden to divulge (Palacios 2009, p. 97). The secrecy of this knowledge, which would be transmitted exclusively from the masters to their disciples, has meant that there is very little medieval graphic documentation on the layout of vaults, with the exception, for example, of the drawings on the walls and floor surfaces (Calvo and Rabasa 2016, pp. 69-70) or documents as exceptional as the 13th-century manuscript by Villard de Honnecourt (ca. 1201 - 1300). This would change in modern times, since it is from the 16th century when a considerable number of architectural treatises, notebooks and manuals appear.

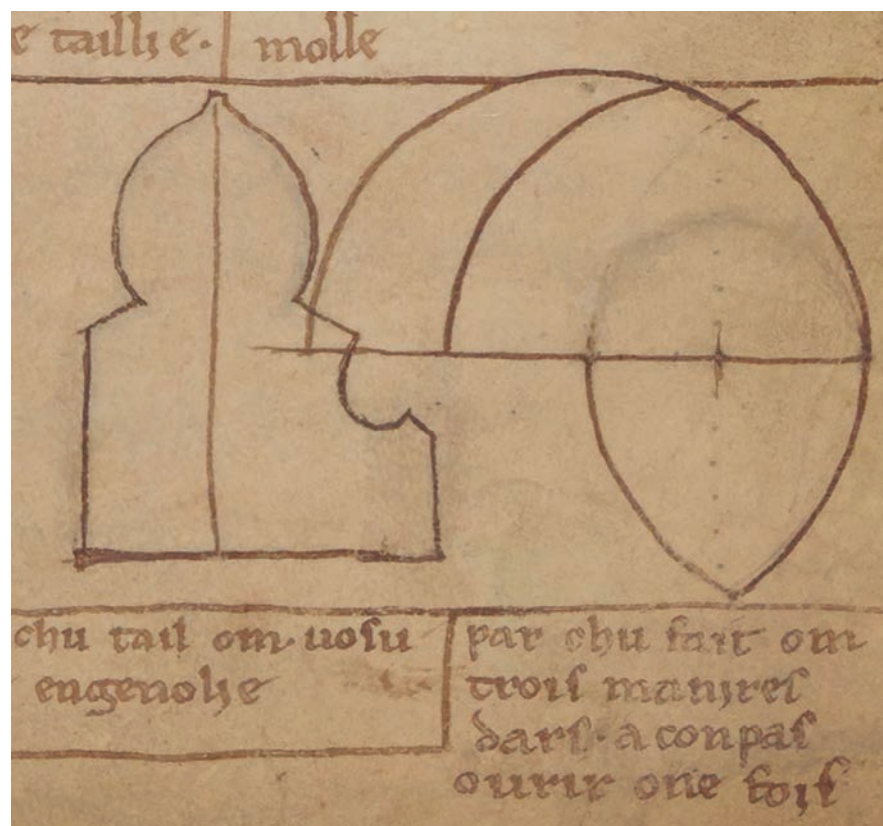
The use of geometric rules for the layout of ribbed vaults has been confirmed from the beginnings of the gothic (Willis, 2012 p.101), but one must point out that the first intuitions evolved progressively until a knowledge that made it possible to design and build vaults

of great complexity, such as those erected in our country during the 15th and 16th centuries (Palacios 2009, p. 17). In any case, many of the geometric resources used by the master builders of the Middle Ages were eminently procedural, a built geometry far removed from the Euclidian or cultured (Calvo and Rabasa 2016, pp. 74-75), so the theoretical rationale in the strict sense would not arrive until much later, and sometimes it did not improve the construction work either. (Rabasa 2013, p. 17). This knowledge made it possible to resolve vaults by homogenising the curvatures of the ribs, a practice that optimised the construction process (García 2012, 196). Already in the cited manuscript by Villard de Honnecourt (Honnecourt, ca. 1201 – 1300, fol. 21r) there appears a drawing that Viollet interpreted as the resolution of a simple ribbed vault with a single curvature for all its arches. An approach that has been found in various countries, such as France, England, Germany and Spain, in highly complex vaults with a large number of ribs.

The advantage of making the curvatures the same was, without a doubt, a great advance for the construction of vaults with stonework ribs, since, in addition to the reuse of falsework, all the voussoirs could be carved with a single baivel, although this was not the only strategy to optimise their construction; in fact, the study of some Spanish ribbed vaults built in the 12th and 13th centuries has revealed that they were designed with voussoirs of such a short longitudinal dimension that they could be carved straight, so they could all be the same without the need to have the same curvatures (Martín 2013, p. 28). This is the same consequence as that of the construction of brick ribs placed on a thread, where it is the bed joints that adapt to the shape of the falsework, something that was already done in the first half of the 13th century in Aragon (Borras 1985, page 142). And in Valencia, since at least the first decades of the 15th century, prefabricated plaster voussoirs with a structural function were used (Marín 2018, pp. 81-82).

The tangible versatility of the ribbed vault, its formal flexibility and its great geographical extension were factors that triggered a wide typological diversity with their structural and constructive particularities.

In Aragon, the mudejar, which emerges from the survival of Hispano-Muslim art in the Christian territories, has its first architectural



1

tractivo (García 2012, 196). Ya en el citado manuscrito de Villard de Honnecourt (Honnecourt, ca. 1201 – 1300, fol. 21r) aparece un dibujo que Viollet interpretó como la resolución de una bóveda de crucería simple con una única curvatura para todos sus arcos. Un modo de hacer que ha sido constatado en diversos países, como Francia, Inglaterra, Alemania o España, en bóvedas de gran complejidad y elevado número de nervios (Palacios 2009, pp. 18-19).

La ventaja derivada de la homogeneización de curvaturas fue, sin duda, un gran avance para la construcción de bóvedas con nervios de cantería, ya que, además de la reutilización de cimbras, todas las dovelas podían tallarse con un único baivel, aunque esta no fue la única estrategia para optimizar su construcción; de hecho, el estudio de algunas bóvedas de crucería españolas construidas en el siglo XII y XIII ha revelado que se diseñaron con dovelas de una

dimensión longitudinal tan corta que se pudieron tallar rectas, por lo que podían ser todas iguales sin necesidad de unificar las curvaturas (Martín 2013, p. 28). Esta es la misma consecuencia que suponía la construcción de nervios de ladrillo colocados a rosca, donde son los tendeles los que asumen la adaptación a la forma de la cimbra, algo que ya se realizaba en la primera mitad del siglo XIII en Aragón (Borras 1985, p. 142). Y en Valencia, desde al menos las primeras décadas del siglo XV se llegaron a usar dovelas prefabricadas de yeso con función estructural (Marín 2018, pp. 81-82).

La versatilidad material de la bóveda de crucería, su flexibilidad formal y su gran difusión geográfica, fueron factores que fomentaron una amplia diversidad tipológica con sus singularidades estructurales y constructivas.

En Aragón, el mudéjar, que nace de la pervivencia del arte hispanomusulmán en los territo-



1. Dibujo del manuscrito de Villard de Honnecourt con la resolución de los distintos arcos de una bóveda de crucería con una única curvatura (Honnecourt, 1201-1300)

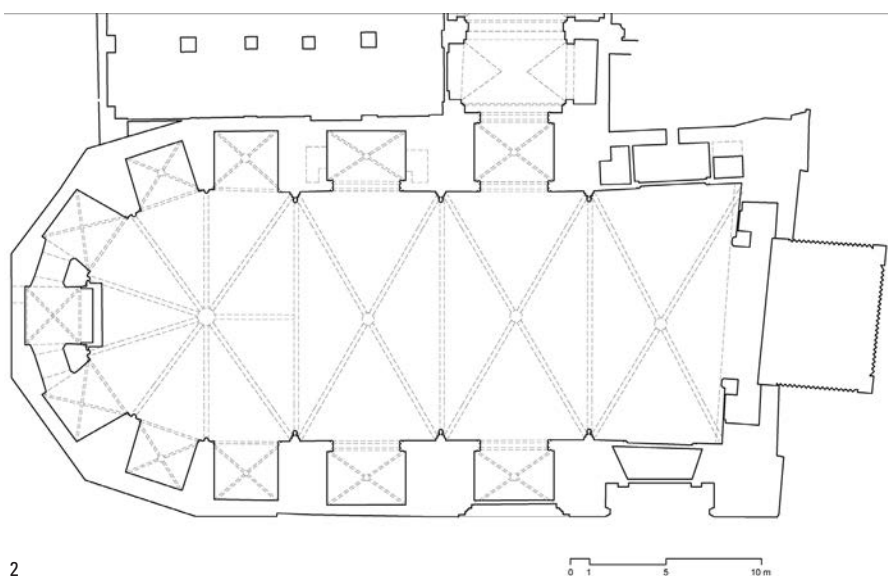
2. Planta de la iglesia de San Pedro de Teruel. Simplificación del levantamiento realizado para el proyecto de restauración obra de los arquitectos Antonio Pérez y José María Sanz

3. Planta de la iglesia de San Félix de Torralba de Ribota (XXX 2017, p.XXX)

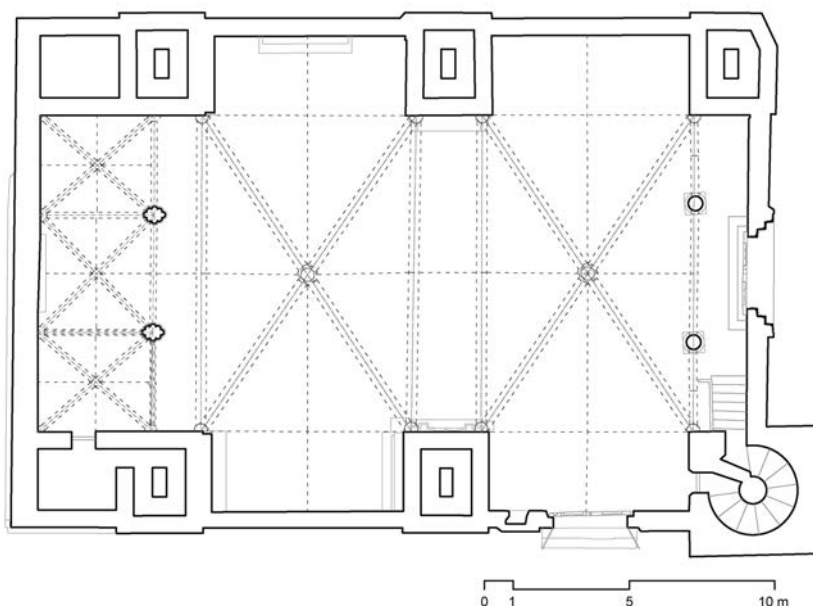
1. Drawing from the manuscript by Villard de Honnecourt with the resolution of the various arches of a ribbed vault with a single curvature (Honnecourt, 1201-1300)

2. Plan of the Church of San Pedro de Teruel. Simplification of the survey conducted for the restoration project done by the architects Antonio Pérez and José María Sanz

3. Plan of the Church of San Félix de Torralba de Ribota (XXX 2017, p.XXX)



2



3

manifestations in the middle of the 13th century, and reached its zenith between the mid-14th and end of the 15th. This was a living, permeable art, what assimilated and adapted the different styles with which it co-existed in a natural way, which is why many of its works can be classified equally within the Mediterranean Gothic, and it made prolific use of the ribbed vault with its basic materials: brick and plaster.

If we accept the fundamental role that ribs play in the formal definition of the ribbed vault, the importance of performing rigorous geometric analyses to understand the nature of their designs must be emphasised. In this research, a study was made of the layouts of four specific cases, but they share typological, material, geographical and temporal characteristics, since they are simple ribbed vaults built with ribs of stencilled brick, erected in the kingdom of Aragon in the late Middle Ages, forming part of the churches of San Pedro de Teruel, San Félix de Torralba de Ribota, Santa María de Tobed and Santa Tecla de Cervera de la Cañada.

Methodology

After a preliminary literature review, a selection was made of the case studies, both of building and the vaults themselves, within a specific temporal and historical framework, and with common features, that would make it possible to carry out comparative analyses and obtain results from the model.

Before carrying out the graphic analysis, a study was made of the various historical sources to reconstruct, in a sufficiently reliable manner, how the monument's construction evolved. The study of the documents of the sites, based on the review of the existing archive and bibliographical sources, with special attention to the construction processes, as well as the interventions and alterations experienced during the life of the buildings, it allows the originality of the studied layouts to be assessed, information that is always necessary to cross-check with the reading and critical analysis of the building itself.

As it is a research project conducted over several years, different processes have been used in data collection. The survey methodologies, as well as the historical study of each building, are not described in detail in this text due to lack of space. We briefly emphasise that two clearly differentiated survey systems were used: in the church of San Pedro, exclusively for the

4. Vistas de las nubes de puntos seccionadas de Sta. María de Tobed (arriba izq.), Sta. Tecla de Cervera de la Cañada (abajo izq.) y San Félix de Torralba de Ribota (drch.) (Elaboración propia)

4. Views of the cross-sectioned points of Santa María de Tobed (top left), Santa Tecla de Cervera de la Cañada (bottom left) and San Félix de Torralba de Ribota (right) (Source: the author)



purpose of characterising the layout of the vault, data collection was carried out with a total station (Leica TS16) applying a selective capture, through which the coordinates of the intrados of all the ribs and flying buttresses were recorded every 50-80 cm, depending on the precision requirement of each element, in addition to the location and dimension of the keystones and imposts, as well as the cross section of the ribs—the latter with a much higher density of captured points—. In addition, each group of points was identified in a sketch (Sancho, Martín y Salas 2019, p.445). In the rest of the cases, given that the surveys were intended not only to study the geometry of a vault, but also the formal characterisation of the entire building, laser scanning was used for the interior, and a combination thereof with aerial and terrestrial photogrammetry for the outside (Agustín, Fernández-Morales y Sancho 2017, pp.568-570) (Sancho y Martín, 2022) (Agustín, Fernández-Morales y Quintilla, 2022). In all cases, the data obtained directly from the three-dimensional model served as the basis for delineating the geometry of the vault plan and the shape of their ribs and flying buttresses in a computer-aided drawing (CAD) program. The model remained as an objective record of the measurements,

rios cristianos, tiene sus primeras manifestaciones arquitectónicas a mediados del siglo XIII, y tuvo su apogeo entre mediados del siglo XIV y finales del XV. Este fue un arte vivo, permeable, que asimiló y adaptó de forma natural los diferentes estilos con los que convivió, razón por la cual, gran parte de sus obras pueden inscribirse igualmente dentro del Gótico Mediterráneo, y utilizó profusamente la bóveda de crucería construida con sus materiales básicos: el ladrillo y el yeso.

Aceptado el papel fundamental que juegan los nervios en la definición formal de la bóveda de crucería, hay que enfatizar la importancia de realizar análisis geométricos rigurosos para conocer la naturaleza de sus diseños. En la presente investigación se hace un estudio sobre las trazas de cuatro casos concretos, pero que comparten características tipológicas, materiales,

geográficas y temporales, pues se trata de bóvedas de crucería simple construidas con nervios de ladrillo aplanillado, levantadas en el reino de Aragón en la baja Edad Media, pertenecientes a las iglesias de San Pedro de Teruel, San Félix de Torralba de Ribota, Santa María de Tobed y Santa Tecla de Cervera de la Cañada.

Metodología

Tras un estudio documental previo, se ha realizado una selección de los casos de estudio, tanto de edificios como de las propias bóvedas, en un marco temporal e histórico concreto y con características comunes, que permitan realizar análisis comparativos y obtener resultados sobre el modelo.

Antes del análisis gráfico se ha realizado un estudio de las distintas fuentes históricas para recomponer, de manera suficientemente

fiable, la evolución constructiva del monumento. El estudio documental de los bienes, basado en la revisión de las fuentes archivísticas y bibliográficas existentes, con especial atención a los procesos constructivos, así como a las intervenciones y modificaciones sufridas durante la vida de los edificios, permite evaluar la originalidad de las trazas estudiadas, información que siempre es necesario contrastar con la lectura y el análisis crítico del propio edificio.

Al tratarse de una investigación desarrollada durante varios años se han empleado distintos procesos en la toma de datos. Las metodologías de levantamiento, así como el estudio histórico de cada edificio, no se describen de forma pormenorizada en el presente texto debido a la extensión del mismo. Brevemente incidimos en que se han empleado dos sistemas de levantamiento claramente diferenciados: en la iglesia de San Pedro, exclusivamente con el fin de caracterizar la traza de la bóveda, la toma de datos se realizó con una estación total (Leica TS16) aplicando una captura selectiva, mediante la que se registraron las coordenadas del intradós de todos los nervios y rampantes cada 50-80 cm, en función de la exigencia de precisión de cada elemento, además de la situación y dimensión de las claves e impostas, así como de la sección transversal de los nervios —esta última con una densidad de puntos capturados mucho mayor—. Además, se identificó en un croquis cada grupo de puntos (Sancho, Martín y Salas 2019, p.445). En el resto de casos, dado que los levantamientos tenían como objeto no sólo estudiar la geometría de una bóveda, sino la caracterización formal de todo el edificio, se utilizó el escaneado laser

para el interior, y una combinación de este con fotogrametría aérea y terrestre para el exterior (Agustín, Fernández-Morales y Sancho 2017, pp.568-570) (Sancho y Martín, 2022) (Agustín, Fernández-Morales y Quintilla, 2022).

En todos los casos, los datos obtenidos directamente del modelo tridimensional han servido como base para la delineación de la geometría de la planta de las bóvedas y de la forma de sus nervios y rampantes en un programa de dibujo asistido por ordenador (CAD). El modelo ha quedado como registro objetivo de las mediciones, mientras que la restitución planimétrica del mismo siempre tiene una componente subjetiva, de interpretación, por pequeña que sea la tolerancia admitida de los trazados respecto de los puntos, información que también ha sido archivada. Estos modelos, debido a la gran cantidad de datos son difícilmente publicables, como ya hiciera con sus tablas de datos Robert Willis (Willis 2012, pp. 42-43), pero quedan debidamente registrados de forma inalterada para futuras investigaciones. En la interpretación de los trazados obtenidos hay que valorar la imprecisión en el proceso de ejecución, así como la deformación producida por los asientos (Willis 2012, p. 43), que pueden producir importantes alteraciones respecto a la traza original. Para minimizar este error, también se han comparado las curvaturas de los nervios semejantes (Sancho 2019, p. 445).

La forma de representar la traza y monte de la bóveda tenía que definir perfectamente su geometría, pero a su vez, servir como método gráfico fácilmente comparable con otros casos de es-

while its planimetric restitution always has a subjective component, of interpretation, no matter how small the admitted tolerance of the layouts with respect to the points, information that has also been archived. These models, due to the large amount of data, are difficult to publish, as Robert Willis already found with his data tables (Willis 2012, pp. 42-43), but they are duly recorded in an unaltered form for future research. In the interpretation of the layouts obtained, it is necessary to assess the imprecision in the execution process, as well as the deformation produced by settlement (Willis 2012, p. 43), which can produce major alterations with respect to the original layout. To minimise this error, the curvatures of similar ribs was also compared (Sancho 2019, p. 445). The manner of representing the layout and drawing of the vault had to perfectly define its geometry, but at the same time, serve as a graphic method that would be easy to compare with other case studies. Therefore, it was decided to capture the guideline of the rib in true form on the same plane, a way of representing that would become canonical in treatises (Calvo and Rabasa 2016, pp. 79-81) and consistent with the plan of the vault, a method that allows the quick reading and comparison of layouts. In our case, it should be specified that the intrados of the arches was represented, since this is the directly recorded data, and that the metric system was used due to the uncertainties and variants of medieval Aragonese metrology and the added peculiarities of the Mudejar; and to facilitate comparative analysis with cases of regions where medieval metrology differs.

Results

All the selected churches have a single nave with side chapels between buttresses. San Pedro de Teruel is the one with the earliest date, since the first documentary data on the current structure is from 13 June 1319: a letter of commitment with funds for the building work of the church (Pérez and Sanz 1997, page 226); and it was consecrated in August 1392 (Almagro 1991, p. 196). The rest of the churches, in the vicinity of Calatayud, were built in the context of or as a consequence of the War of the Two Peters (1358-1369), in the case of Santa Tecla de Cervera de la Cañada, on the remains of an old castle that were integrated as part of the new construction. The vaults studied are simple ribbed, with pointed ogives and flat buttresses, with



stencilled brick ribs and brick seams. The side arches are not expressed by ribs, but rather the severies meet the wall forming an edge. Beyond these similarities, it is the graphical analysis that allows each of the vaults to be correctly characterised.

In the case of San Félix de Torralba de Ribota, the vault closest to the apse covers a span of 10.87 meters and a bay of 7.30. This means a plan with a practically sesquialtera relation (3:2), one of the most widely used in the Spanish Gothic (Palacios 2009, pp. 86-87). The transverse buttress, slightly curved and sloping, has a height difference of 55 cm (straight slope = 10.7%), while the longitudinal, with the same formal definition but a more pronounced curvature, has a difference of dimension of 23.4 cm (straight point = 7.4%). The ogival arches are pointed, and their centre is very close to the impost line, which coincides with the block, whose curvature is very similar to that of the ogival arches (radius difference of 2.3%). Meanwhile the former, with a much more pronounced curvature, is very steep. All the curvatures of the ribs are segments of one circumference and were laid out with a maximum tolerance of 2.1 cm with respect to the measured points. The vault analysed in San Pedro de Teruel, the closest one to the apse covers a considerable span of 13.30 meters and a bay of 7.63. This entails a plan with an intermediate relationship between the sesquialter (3:2) and the dupla (2:1), which coincides with a dynamic rectangle with a ratio of $\sqrt{3}$. The transversal buttress is straight and sloping, with a height difference of 1.10 m. (slope = 17.8%), while the longitudinal, practically straight ($r = 38.50$ m), has a height difference of 76.7 cm (straight point = 22.7%). The ogival arches are pointed, and their centre is very close to the impost line, which coincides with the block, whose curvature is very similar to that of the ogival arches (difference in radius of 3.38%). While the former, with a slightly more pronounced curvature, is very steep. All the curvatures of the ribs are segments of a circumference and were laid out with a maximum tolerance of 4.3 cm with respect to the measured points, with the exception of the former in which an error of up to 5.9 cm was recorded. In the case of Santa María de Tobed, the vault of the intermediate section of the nave

tudio. Por lo que se ha decidido plasmar la directriz del nervio en verdadera forma sobre un mismo plano, forma de representar que llegaría a ser canónica en la tratadística (Calvo y Rabasa 2016, pp. 79-81) y en correspondencia con la planta de la bóveda, un método que permite una rápida lectura y comparación de las trazas. En nuestro caso, cabe especificar que se ha representado el intradós de los arcos, debido a que este es el dato directamente registrado, y que se ha utilizado el sistema métrico debido a las incertidumbres y variantes de la metrología medieval aragonesa y las singularidades añadidas del mudéjar; y para facilitar el análisis comparativo con casos de geografías donde la metrología medieval difiera.

Resultados

Todas las iglesias elegidas son de nave única con capillas laterales entre contrafuertes. La de San Pedro de Teruel es la que tiene una datación más temprana, ya que el primer dato documental sobre la actual fábrica es del 13 de junio de 1319: una carta de compromiso con fondos para la obra de la iglesia (Pérez y Sanz 1997, p. 226); y se consagró en agosto de 1392 (Almagro 1991, p. 196). El resto de templos, construidos en el entorno de Calatayud, se levantan en el contexto o como consecuencia de la Guerra de los dos Pedros (1358-1369), en el caso de Santa Tecla de Cervera de la Cañada, sobre los restos de un antiguo castillo que fueron integrados como parte de la nueva construcción.

Las bóvedas estudiadas son de crucería simple, con ojivos apuntados y de rampante llano, con

nervios de ladrillo aplantillado y plementerías también de ladrillo. Los arcos formeros no se expresan mediante nervios, sino que la plementería se encuentra con el muro formando una arista. Más allá de estas similitudes es el análisis gráfico el que permite caracterizar correctamente cada una de las bóvedas.

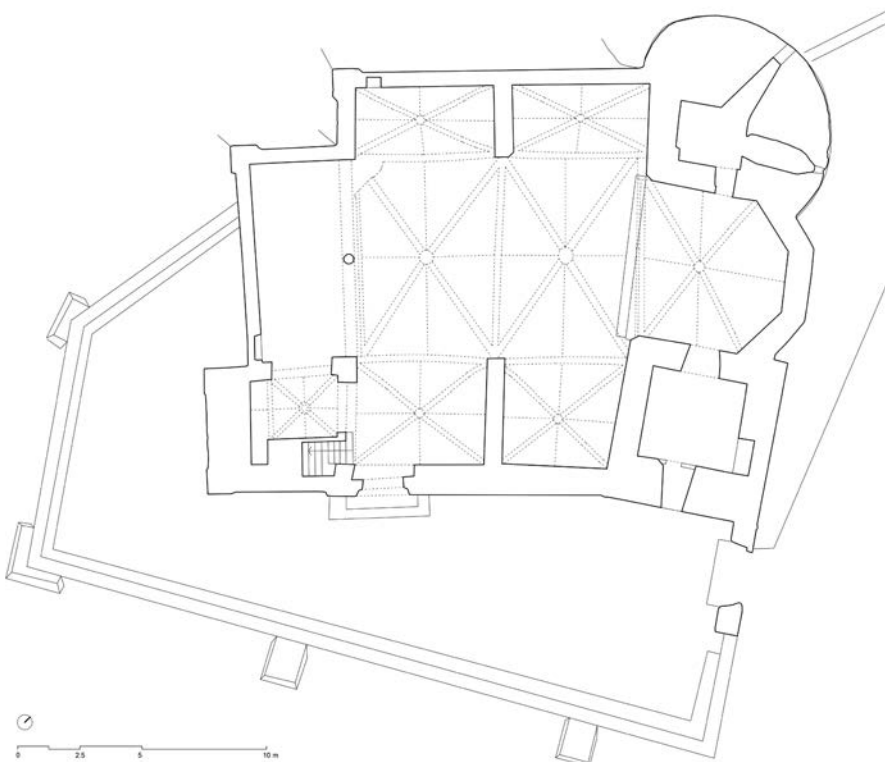
En el caso de San Félix de Torralba de Ribota, la bóveda más próxima al ábside cubre una luz de 10,87 metros y una crujía de 7,30. Esto supone una planta con una relación prácticamente sesquiáltera (3:2), una de las más utilizadas en el gótico español (Palacios 2009, pp. 86-87). El rampante trasversal, de forma ligeramente curva y en pendiente, tiene una diferencia de cota de 55 cm (pendiente recta = 10,7%), mientras que el longitudinal, con la misma definición formal pero una curvatura más pronunciada, tiene una diferencia de cota de 23,4 cm (pte. recta = 7,4%). Los arcos ojivos son apuntados, y tiene el centro muy próximo a la línea de imposta, que coincide en el perpiño, cuya curvatura se asemeja mucho a la de los ojivos (diferencia del radio de 2,3%). Mientras que el formero, con una curvatura mucho más pronunciada se encuentra muy peraltada. Todas las curvaturas de los nervios son segmentos de una circunferencia y han sido trazados con una tolerancia máxima respecto de los puntos medidos de 2,1 cm.

La bóveda analizada en San Pedro de Teruel, la más próxima al ábside, cubre una considerable luz de 13,30 metros y una crujía de 7,63. Esto supone una planta con una relación intermedia entre la sesquiáltera (3:2) y la dupla



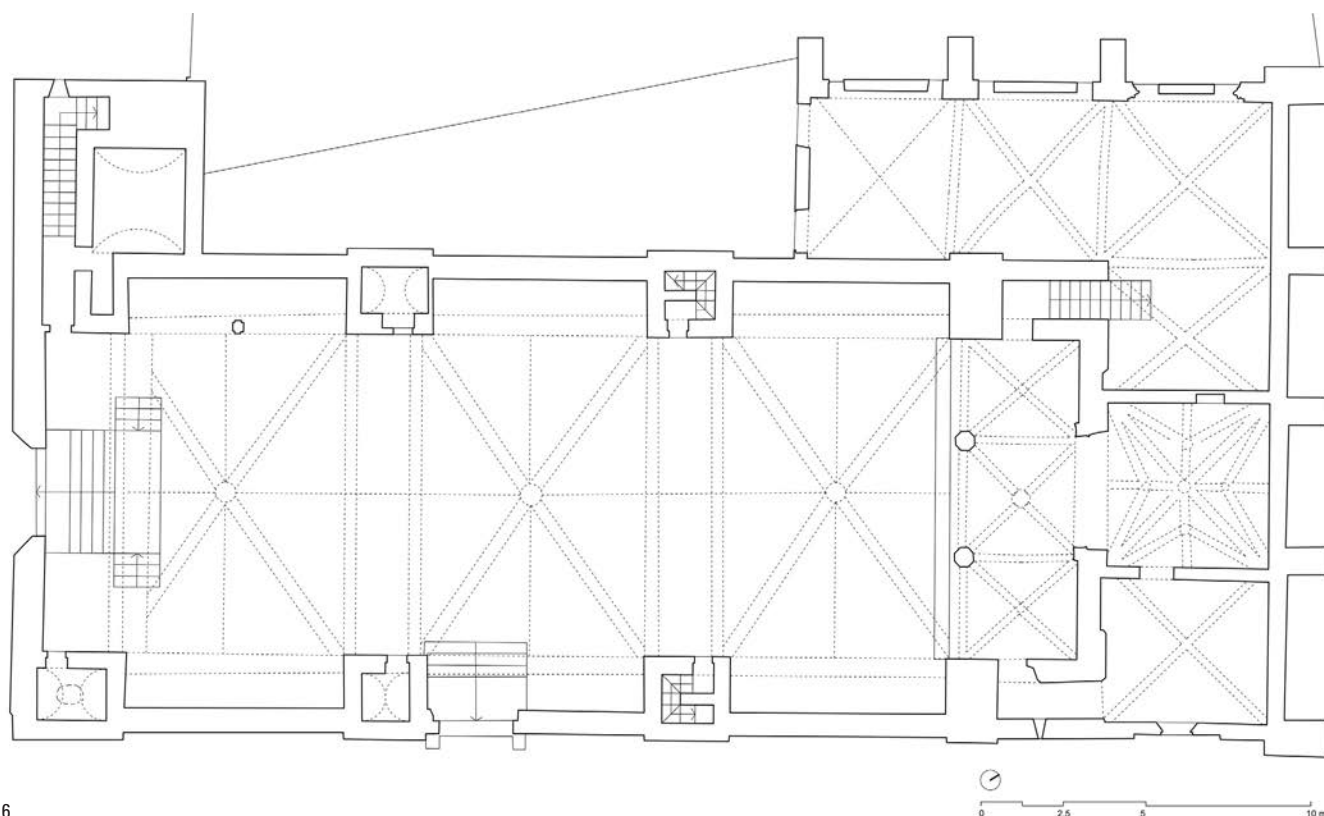
5. Planta de Sta. Tecla de Cervera de la Cañada (Elaboración propia)
6. Planta de Sta. María de Tobed (Elaboración propia)

5. Plan of Sta. Tecla de Cervera de la Cañada (Source: the author)
6. Plan of Sta. María de Tobed (Source: the author)



5

covers a span of 9.72 m and a bay of 7.17 m measured from the axis of the transverse arches, which represents a practically sesquitertial proportion (4:3), a rectangle that is formed when two Pythagorean triangles join diagonally, that is, two "perfect" right triangles with legs in proportion 3 and 4 and hypotenuse of 5, one of the most widely used for Gothic vaults in Spain (Palacios 2009, pp. 85-87). The transverse buttress has a wide curvature ρ , and a height difference of 0.46 m (straight slope of 9.58%), while the longitudinal one, with a somewhat smaller radius, has a drop of 0.27 m and a straight slope of 11.04%. The ogival arches are pointed, and their centre is very close to the impost line, which coincides with the block whose curvature is very similar to that of the ogival arches (difference in radius of 3.76%). Meanwhile the former, with a slightly more pronounced curvature, is banked. All the curvatures of the ribs are segments of one circumference and were laid out with a maximum tolerance with respect to the measured points of 2.4 cm.



6



Lastly, the vault studied in Santa Tecla de Cervera is the one closest to the apse and covers a span of 8.17 m and a bay of 5.41. Although it does not have a regular geometry, it has a practically sesquialter relation (3:2). The transverse buttress, which is slightly curved and sloping, has a height difference of 75 cm (straight slope = 19%), while the longitudinal one, also slightly curved ($r=16.57m$), has a height difference of only 16 cm (straight point = 6.4%). The side arch is canted. The ogival arches are pointed, and their centre is very close to the impost line like the block, whose curvature is very similar to that of the ogival arches (difference in radius of 1.96%). All the curvatures of the ribs are segments of one circumference and were laid out with a maximum tolerance of with respect to the measured points of 2.4 cm.

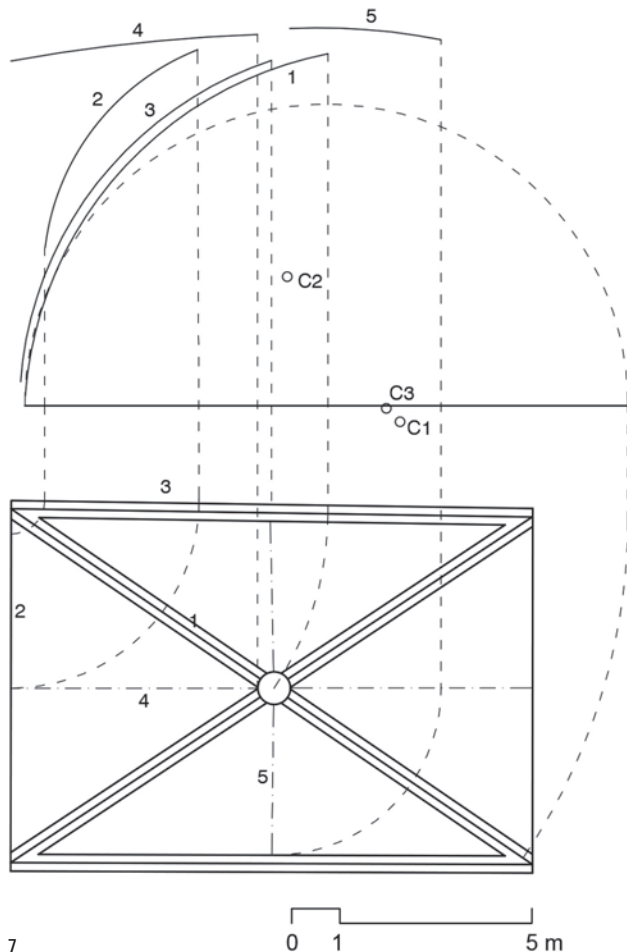
7. Análisis de la traza de la bóveda de San Félix de Torralba de Ribota (Elaboración propia)

7. Analysis of the layout of the vault of San Félix de Torralba de Ribota (Source: the author)

(2:1), que coincide con un rectángulo dinámico con relación $\sqrt{3}$. El rampante transversal es recto y en pendiente, con una diferencia de cota de 1,10 m. (pte. =17,8%), mientras que el longitudinal, prácticamente recto ($r=38,50 m$), tiene una diferencia de cota de 76,7 cm (pte. recta =22,7%). Los arcos ojivos son apuntados, y tienen el centro muy próximo a la línea de imposta, que coincide en el perpiaño, cuya curvatura se asemeja mucho a la de los ojivos (diferencia del radio de 3,38%). Mientras que el formero, con una curvatura algo más pronunciada se encuentra muy peraltado. Todas las cur-

vaturas de los nervios son segmentos de una circunferencia y han sido trazados con una tolerancia máxima respecto de los puntos medidos de 4,3 cm, con excepción del formero en el que se ha registrado un error de hasta 5,9 cm.

En el caso de Santa María de Tobed, la bóveda del tramo intermedio de la nave cubre una luz de 9,72 m y una crujía de 7,17 m medida desde el eje de los arcos perpiaños, lo que supone una proporción prácticamente sesquitercia (4:3), rectángulo que se forma al unir por la diagonal dos triángulos de Pitágoras, esto es, dos triángulos rectángulos “per-



PLANTA PLAN		
LUZ SPAN	10,87	sexquialtera (3:2) sesquialter (3:2)
CRUJÍA BAY	7,30	
SUP. SURFACE AREA	79,35m ²	
NERVIOS RIBS	RADIO RADIUS	H(CX) H(CX)
OJIVO (1) OGIVE (1)	7,82	-0,28
FORMERO (2) SIDE (2)	5,08	2,74
PERPIAÑO (3) TIE STONE (3)	7,64	0
RAMPANTE TRANSVERSAL (4) TRANSVERSAL BUTTRESS (4)	35,52	-27,71
RAMPANTE LONGITUDINAL (5) LONGITUDINAL BUTTRESS (5)	13,06	-5,12
(medidas en metros) / (measured in metres)		



8. Análisis de la traza de la bóveda de San Pedro de Teruel (Elaboración propia)

8. Analysis of the layout of vault of San Pedro de Teruel (Source: the author)

fectos” con catetos en proporción 3 y 4 e hipotenusa de 5, una de las más usadas para las bóvedas góticas en España (Palacios 2009, pp. 85-87). El rampante transversal tiene una curvatura amplia o, y una diferencia de cota de 0,46 m (pendiente recta del 9,58%), mientras que el longitudinal, con un radio algo menor tiene un desnivel de 0,27 m y una pendiente recta de 11,04 %. Los arcos ojivos son apuntados, y tiene el centro muy próximo a la línea de imposta, que sí que coincide en el perpiño cuya curvatura se asemeja mucho a la de los ojivos (diferencia del radio de 3,76%). Mientras

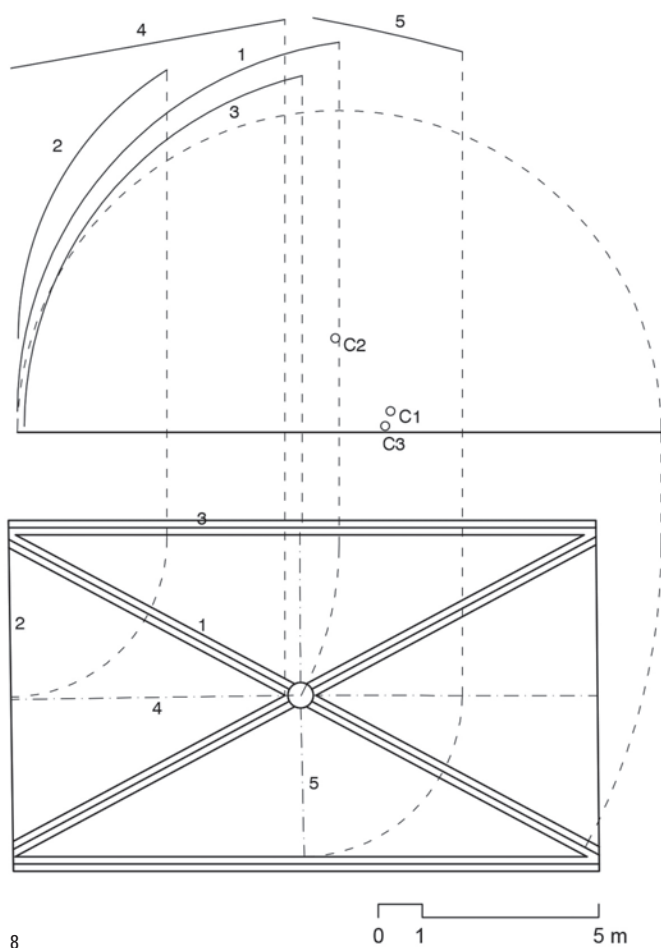
que el formero, con una curvatura algo más pronunciada se encuentra peraltado. Todas las curvaturas de los nervios son segmentos de una circunferencia y han sido trazados con una tolerancia máxima respecto de los puntos medidos de 3,5 cm.

Por último, la bóveda estudiada en Santa Tecla de Cervera es la más próxima al ábside y cubre una luz de 8,17 m y una crujía de 5,41, aunque no tiene una geometría regular guarda una relación prácticamente sexquiáltera (3:2). El rampante trasversal, de forma ligeramente curva y en pendiente, tiene una diferencia de cota de 75

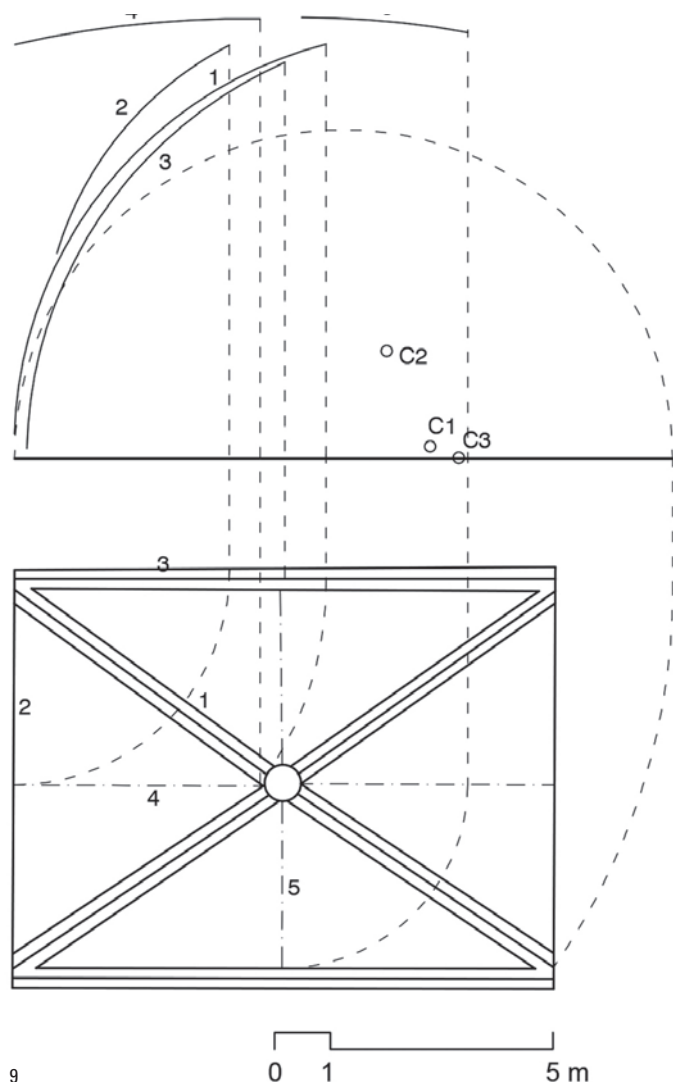
Conclusions

The nature of the ribbed vault, the control of whose shape, both in its design and its construction, is exerted through its ribs and buttresses, permits the study of its layouts with different survey methodologies with sufficient rigour, both in sensors with mass capture and selective capture.

After data collection, a process of graphic restitution of the geometries is required by means of their delineation, which entails a certain degree of simplification and, therefore, of interpretation. That is why, to exercise the greatest possible rigour, it is appropriate to retain the raw survey data, as well as record the tolerance allowed in the delineation. In any case, the deformations that the building has undergone, usually of greater magnitude in masonry elements than in stonework, as



PLANTA PLAN		
LUZ SPAN	13,30	rectángulo dinámico (√3) dynamic rectangle (√3)
CRUJÍA BAY	7,19	
SUP. SURFACE AREA	101,48m ²	
NERVIOS RIBS	RADIO RADIUS	H(CX) H(CX)
OJIVO (1) OGIVE (1)	8,46	0,34
FORMERO (2) SIDE (2)	7,19	1,99
PERPIAÑO (3) TIE STONE (3)	8,17	0
RAMPANTE TRANSVERSAL (4) TRANSVERSAL BUTTRESS (4)	-	-
RAMPANTE LONGITUDINAL (5) LONGITUDINAL BUTTRESS (5)	38,50	-28,62
(medidas en metros) / (measured in metres)		



PLANTA PLAN		
LUZ SPAN	9,72	sesquitercia (4:3) sesquitercia (4:3)
CRUJÍA BAY	7,17	
SUP. SURFACE AREA	69,69m ²	
NERVIOS RIBS	RADIO RADIUS	H(CX) H(CX)
OJIVO (1) OGIVE (1)	7,47	0,20
FORMERO (2) SIDE (2)	6,18	1,91
PERPIAÑO (3) TIE STONE (3)	7,76	0
RAMPANTE TRANSVERSAL (4) TRANSVERSAL BUTTRESS (4)	18,16	-10,27
RAMPANTE LONGITUDINAL (5) LONGITUDINAL BUTTRESS (5)	15,50	-7,59
(medidas en metros) / (measured in metres)		

well as the adaptations made to it during the building process itself, usually mean that the current state does not fully coincide with the original design layouts. Therefore, one must be cautious with interpretations.

As a graphic result, the use of a representation system with the floor plan and the depressed arches in true magnitude allows a complete geometric, visual and comparative analysis of the vault layout, which in this study has yielded the following data.

With a floor area that ranges from 47.04 m² to 101.48, its geometries conform to standardised proportions, and in three they are among the most widely used in the Spanish gothic. In addition, it was observed that the curvature of the block is very similar to that of

cm (pendiente recta =19%), mientras que el longitudinal, también ligeramente curvo (r= 16,57m), tiene una diferencia de cota de solo 16 cm (pte. recta =6,4%). El arco formero es peraltado. Los arcos ojivos son apuntados, y tiene el centro muy próximo a la línea de imposta como el perpiaño, cuya curvatura se asemeja mucho a la de los ojivos (diferencia del radio de 1,96%). Todas las curvaturas de los nervios son segmentos de una circunferencia y han sido trazados con una tolerancia

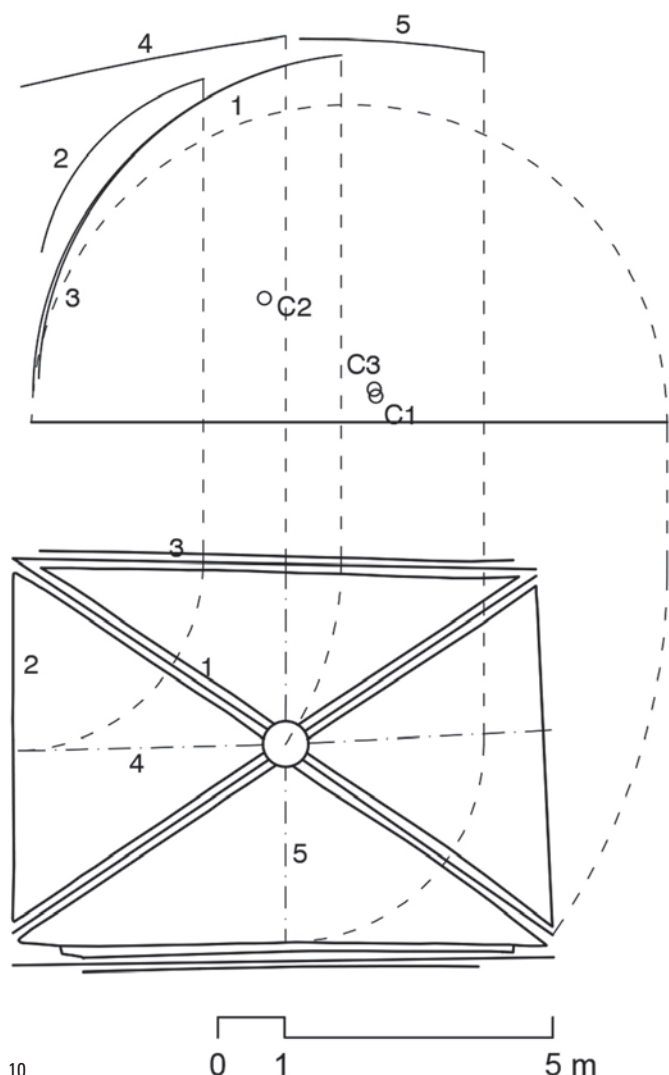
máxima respecto de los puntos medidos de 2,4 cm.

Conclusiones

La naturaleza de la bóveda de crucería, cuyo control de la forma, tanto en su diseño como en su construcción, se realiza a través de sus nervios y rampantes, permite el estudio de sus trazas con distintas metodologías de levantamiento con suficiente rigor, tanto con sensores de captura masiva como con captura selectiva.

10. Análisis de la traza de la bóveda de Santa Tecla de Cervera (Elaboración propia)

10. Analysis of the layout of the vault of Santa Tecla de Cervera (Source: the author)



PLANTA PLAN		
LUZ SPAN	8,17	sexquiáltera (3:2) sesquialter (3:2)
CRUJÍA BAY	5,41	
SUP. SURFACE AREA	47,04m ²	
NERVIOS RIBS	RADIO RADIUS	H(CX) H(CX)
OJIVO (1) OGIVE (1)	5,11	0,38
FORMERO (2) SIDE (2)	3,39	1,85
PERPIAÑO (3) TIE STONE (3)	5,01	0,53
RAMPANTE TRANSVERSAL (4) TRANSVERSAL BUTTRESS (4)	41,77	-35,60
RAMPANTE LONGITUDINAL (5) LONGITUDINAL BUTTRESS (5)	16,57	-10,85
(medidas en metros) / (measured in metres)		

Tras la toma de datos se requiere de un proceso de restitución gráfica de las geometrías mediante su delineación, lo que implica un cierto grado de simplificación y, por lo tanto, de interpretación. Es por ello que, para implementar el mayor rigor posible, es adecuado conservar los datos del levantamiento en bruto, así como registrar la tolerancia admitida en la delineación. En cualquier caso, las deformaciones sufridas por la fábrica, habitualmente de mayor magnitud en elementos de albañilería que de cantería, así

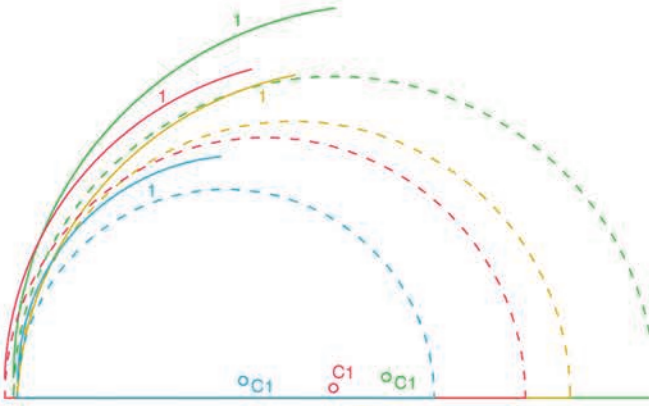
como las adaptaciones sufridas durante el propio proceso constructivo, suelen implicar que el estado actual no coincida plenamente con las trazas del diseño original, por lo que hay que ser cautos con las interpretaciones.

Como resultado gráfico, el uso de un sistema de representación en verdadera magnitud permite un análisis geométrico completo, visual y comparativo de la traza de la bóveda, que en este estudio ha arrojado los siguientes datos.

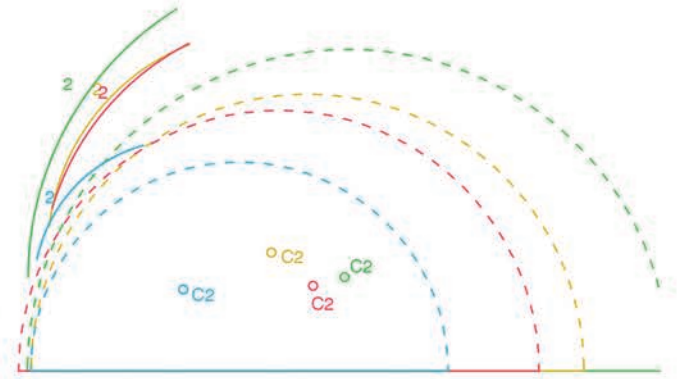
the ogives, which may suggest an intention of homogenisation, which would affect the importance of simplifying the construction process, in such a way as to allow the reuse of the falsework. Their whose centres are very close to the impost line, which could be due to alterations to the original design. ■

References

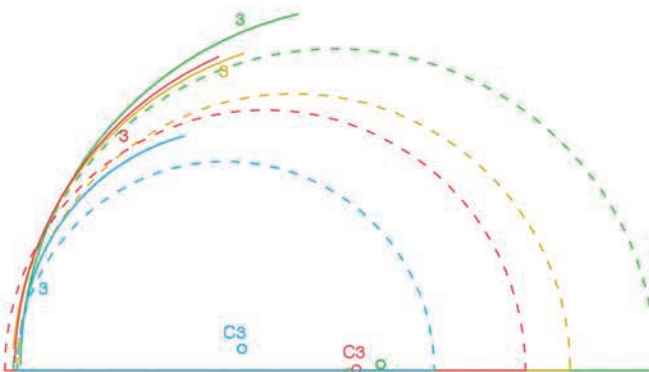
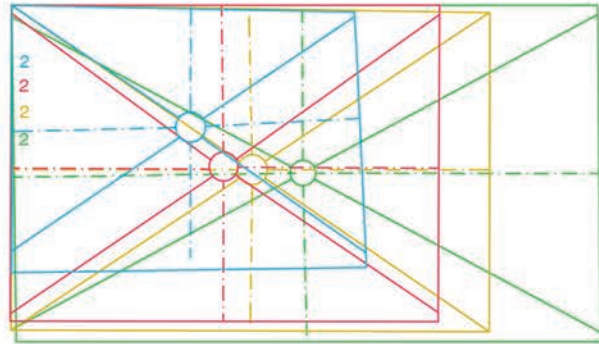
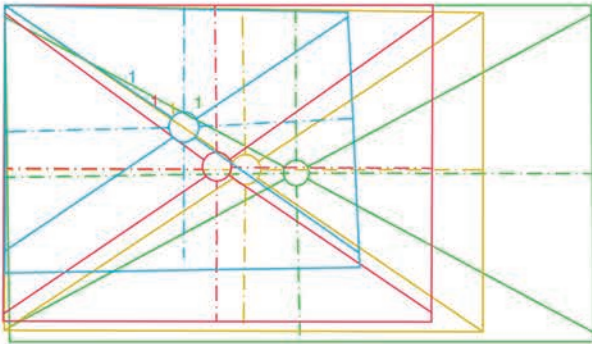
- AGUSTÍN-HERNÁNDEZ, L.; FERNÁNDEZ-MORALES, A.; QUINTILLA CASTÁN, M. Planimetric review and analysis of arches and vaults of a Mudejar architecture. Santa Tecla in Cervera de la Cañada. En Rodenas-López, Manuel A.; Calvo-López, José y Salcedo-Galera, Macarena (eds.). Architectural Graphics. Cham: Springer International Publishing pp. 277-285.
- AGUSTÍN HERNÁNDEZ, L., FERNÁNDEZ-MORALES,



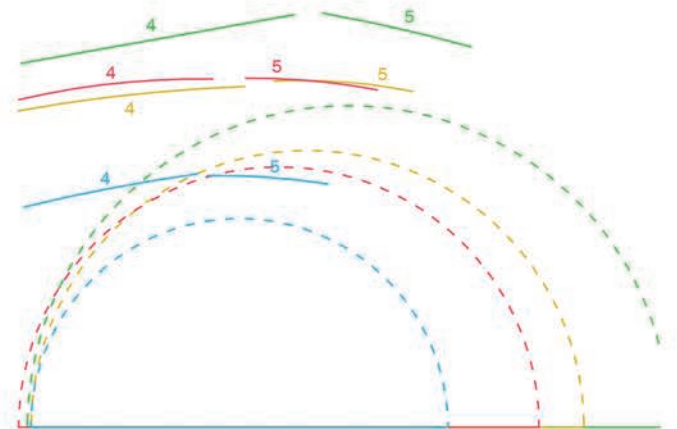
OJIVO / OGIVE



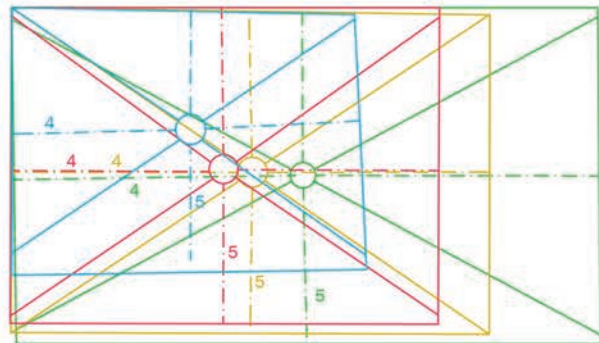
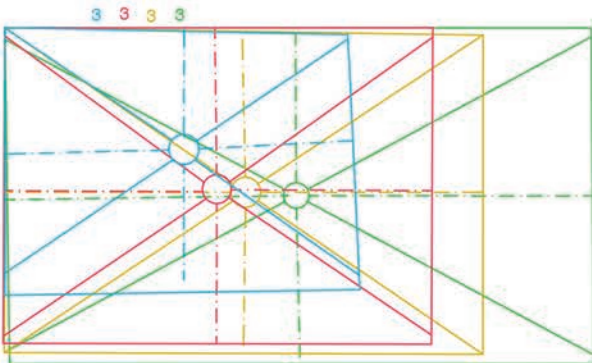
FORMERO / SIDE ARCH



PERPIAÑO / TIE STONE



RAMPANTES / BUTTRESSES



STÁ. TECLA DE CERVERA DE LA CAÑADA
 STÁ. MARÍA DE TOBED
 SAN FÉLIX DE TORRALBA DE RIBOTA
 SAN PEDRO DE TERUEL





11. Análisis gráfico comparativo entre los distintos tipos de nervios de las bóvedas estudiadas (Elaboración propia)

Con una superficie en planta que varía desde los 47,04 m² a los 101,48, sus geometrías se ajustan a proporciones estandarizadas, y en tres son de las más utilizadas en gótico español. Además, se ha podido observar que la curvatura del peripiaño se asemeja mucho a la de los ojivos, lo que puede implicar una intención de homogenización, un hecho que incide en la importancia de simplificar el proceso constructivo, de forma que permite la reutilización de las cimbras; y que tienen sus centros muy próximos a la línea de imposta, lo que podría deberse a alteraciones sobre el diseño original. ■

Referencias

- AGUSTÍN-HERNÁNDEZ, L.; FERNÁNDEZ-MORALES, A.; QUINTILLA CASTÁN, M. Planimetric review and analysis of arches and vaults of a Mudéjar architecture. Santa Tecla in Cervera de la Cañada. En Rodenas-López, Manuel A.; Calvo-López, José y Salcedo-Galera, Macarena (eds.). *Architectural Graphics*. Cham: Springer International Publishing, pp. 277-285.
- AGUSTÍN-HERNÁNDEZ, L., FERNÁNDEZ-MORALES, A. y SANCHO MIR, M., 2017. San Félix de Torralba de Ribota; caracterización geométrica de las iglesias fortaleza. En: Di Lugo, et. al. (eds.). Territoi e frontiere della rappresentazione territories and frontiers of representation. 39° Convegno Internazionale dei docenti delle discipline della rappresentazione. Unione Italiana per il Disegno. Napoli 14-15-16 Settembre 2017. Nápoles: Gagemi Editore.
- ALMAGRO, A., 1991. Arquitectura mudéjar en Teruel. En: Borrás Gualis, G. M. (coord.). *Teruel mudéjar. Patrimonio de la Humanidad*. Zaragoza: Ibercaja.
- BORRÁS GUALIS, G. M., 1985. *Arte mudéjar aragonés*. Tomo II. Zaragoza: Caja de Ahorros y Monte de Piedad de Zaragoza, Aragón y Rioja, y Colegio Oficial de Arquitectos Técnicos y Aparejadores de Zaragoza.
- CALVO LÓPEZ, J. y RABASA DÍAZ, E., 2016. Construcción, dibujo y geometría en la transición entre Gótico y Renacimiento. *Artigrama*, 31, pp. 67-86.
- GARCÍA ORTEGA, A.J., 2012. ¿Cómo se traza una iglesia gótica? Algunas claves y un caso concreto. *EGA: revista de expresión gráfica arquitectónica*, 20, pp. 194-201.
- HONNECOURT, V., ca. 1201-1300. *Villard de Honnecourt, Album de dessins et croquis*. Inédito, Bibliothèque nationale de France, Département des manuscrits: ark:/12148/btv1b10509412z.
- MARÍN SÁNCHEZ, R. 2018. Aspectos constructivos de las bóvedas levantinas de Albañilería (s. xv-xvi) a la luz de las obras y los documentos. En Gómez-Ferrer Lozano, M. y Gil Saura, Y. (eds.). *Ecoculturales, artísticos y arquitectónicos entre Valencia y el Mediterráneo en Época Moderna*. Valencia: Universitat de Valencia.
- MARTÍN, R., y MAIRA, R., 2013. Del trazado a la construcción: Versatilidad de las bóvedas de crucería. *Informes De La Construcción*, 65(Extra-2), pp. 21-34.
- NATIVIDAD VIVÓ, P.; CALVO LÓPEZ, J. y MUÑOZ COSME, G., 2012. La bóveda de crucería anervada del portal de Quart de Valencia. *EGA: revista de expresión gráfica arquitectónica*, 19, pp. 190-199.
- PALACIOS GONZALO, J.C., 2009. *La cantería medieval: la construcción de la bóveda gótica española*. Madrid: Munilla-Leria.
- PÉREZ SÁNCHEZ, A. y SANZ ZARAGOZA, J.M., 1997. La iglesia de San Pedro de Teruel. *Studium. Revista de Humanidades*, 4, pp. 221-236.
- RABASA, E., 2013. Estereotomía: teoría y práctica, justificación y alarde. *Informes de la construcción*. Vol. 65, nº extra-2, pp. 5-20.
- SANCHO-MIR, M.; MARTÍN-DOMÍNGUEZ, B. Geometric and formal characterization of the church of Santa María de Tobed. En Rodenas-López, Manuel A.; Calvo-López, José y Salcedo-Galera, Macarena (eds.). *Architectural Graphics*. Cham: Springer International Publishing pp.103-110.
- SANCHO MIR, M.; MARTÍN DOMÍNGUEZ, B. y SALAS BALLESTÍN, J.C., 2019. Geometric Analysis of Two Brick Ribbed Vaults from the 14th Century in Aragón. En MARCOS I. Marcos (ed.) *Graphic Imprints: The Influence of Representation and Ideation Tools in Architecture*. Vol.1. Cham: Springer International Publishing. pp. 439-450.
- WILLIS, R., 2012. *La construcción de las bóvedas en la Edad Media*. Madrid: Instituto Juan de Herrera. Escuela Técnica Superior de Arquitectura de Madrid.
- ZARAGOZA CATALÁN, A., 2008. A propósito de las bóvedas de crucería y otras bóvedas medievales. *Anales de Historia del Arte*, Extra, pp. 99-126.
- A. and SANCHO MIR, M., 2017. San Félix de Torralba de Ribota; caracterización geométrica de las iglesias fortaleza. En: Di Lugo, et. al. (eds.). Territoi e frontiere della rappresentazione territories and frontiers of representation. 39° Convegno Internazionale dei docenti delle discipline della rappresentazione. Unione Italiana per il Disegno. Napoli 14-15-16 Settembre 2017. Nápoles: Gagemi Editore.
- ALMAGRO, A., 1991. Arquitectura mudéjar en Teruel. En: Borrás Gualis, G. M. (coord.). *Teruel mudéjar. Patrimonio de la Humanidad*. Zaragoza: Ibercaja.
- BORRÁS GUALIS, G. M., 1985. *Arte mudéjar aragonés*. Tomo II. Zaragoza: Caja de Ahorros y Monte de Piedad de Zaragoza, Aragón y Rioja, y Colegio Oficial de Arquitectos Técnicos y Aparejadores de Zaragoza.
- CALVO LÓPEZ, J. and RABASA DÍAZ, E., 2016. Construcción, dibujo y geometría en la transición entre Gótico y Renacimiento. *Artigrama*, 31, pp. 67-86.
- GARCÍA ORTEGA, A.J., 2012. ¿Cómo se traza una iglesia gótica? Algunas claves y un caso concreto. *EGA: revista de expresión gráfica arquitectónica*, 20, pp. 194-201.
- HONNECOURT, V., ca. 1201-1300. *Villard de Honnecourt, Album de dessins et croquis*. Inédito, Bibliothèque nationale de France, Département des manuscrits: ark:/12148/btv1b10509412z.
- MARÍN SÁNCHEZ, R. 2018. Aspectos constructivos de las bóvedas levantinas de Albañilería (s. xv-xvi) a la luz de las obras y los documentos. En Gómez-Ferrer Lozano, M. y Gil Saura, Y. (eds.). *Ecoculturales, artísticos y arquitectónicos entre Valencia y el Mediterráneo en Época Moderna*. Valencia: Universitat de Valencia.
- MARTÍN, R., and MAIRA, R., 2013. Del trazado a la construcción: Versatilidad de las bóvedas de crucería. *Informes De La Construcción*, 65(Extra-2), pp. 21-34.
- NATIVIDAD VIVÓ, P.; CALVO LÓPEZ, J. and MUÑOZ COSME, G., 2012. La bóveda de crucería anervada del portal de Quart de Valencia. *EGA: revista de expresión gráfica arquitectónica*, 19, pp. 190-199.
- PALACIOS GONZALO, J.C., 2009. *La cantería medieval: la construcción de la bóveda gótica española*. Madrid: Munilla-Leria.
- PÉREZ SÁNCHEZ, A. and SANZ ZARAGOZA, J.M., 1997. La iglesia de San Pedro de Teruel. *Studium. Revista de Humanidades*, 4, pp. 221-236.
- RABASA, E., 2013. Estereotomía: teoría y práctica, justificación y alarde. *Informes de la construcción*. Vol. 65, nº extra-2, pp. 5-20.
- SANCHO-MIR, M.; MARTÍN-DOMÍNGUEZ, B. Geometric and formal characterization of the church of Santa María de Tobed. En Rodenas-López, Manuel A.; Calvo-López, José y Salcedo-Galera, Macarena (eds.). *Architectural Graphics*. Cham: Springer International Publishing pp.103-110.
- SANCHO MIR, M.; Martín Domínguez, B. y Salas Ballestín, J.C., 2019. Geometric Analysis of Two Brick Ribbed Vaults from the 14th Century in Aragón. En MARCOS I. Marcos (ed.) *Graphic Imprints: The Influence of Representation and Ideation Tools in Architecture*. Vol.1. Cham: Springer International Publishing. pp. 439-450.
- WILLIS, R., 2012. *La construcción de las bóvedas en la Edad Media*. Madrid: Instituto Juan de Herrera. Escuela Técnica Superior de Arquitectura de Madrid.
- ZARAGOZA CATALÁN, A., 2008. A propósito de las bóvedas de crucería y otras bóvedas medievales. *Anales de Historia del Arte*, Extra, pp. 99-126.