

Javier Preciado Garbayo

Integración de sistemas de  
sensado distribuido sobre fibra  
óptica y estudio de aplicaciones de  
USO

Director/es

Heras Vila, Carlos David  
Juan José, Martínez Muro

**EXTRACTO**

<http://zaguan.unizar.es/collection/Tesis>

El presente documento es un extracto de la tesis original depositada en el Archivo Universitario.

En cumplimiento del artículo 14.6 del Real Decreto 99/2011, de 28 de enero, por el que se regulan las enseñanzas oficiales de doctorado, los autores que puedan verse afectados por alguna de las excepciones contempladas en la normativa citada deberán solicitar explícitamente la no publicación del contenido íntegro de su tesis doctoral en el repositorio de la Universidad de Zaragoza. Las situaciones excepcionales contempladas son:

- Que la tesis se haya desarrollado en los términos de un convenio de confidencialidad con una o más empresas o instituciones.
- Que la tesis recoja resultados susceptibles de ser patentados.
- Alguna otra circunstancia legal que impida su difusión completa en abierto.



© Universidad de Zaragoza  
Servicio de Publicaciones

ISSN 2254-7606



**Universidad**  
Zaragoza

Tesis Doctoral [Extracto]

**INTEGRACIÓN DE SISTEMAS DE SENSADO  
DISTRIBUIDO SOBRE FIBRA ÓPTICA Y ESTUDIO  
DE APLICACIONES DE USO**

Autor

**Javier Preciado Garbayo**

Director/es

Heras Vila, Carlos David  
Juan José, Martínez Muro

**UNIVERSIDAD DE ZARAGOZA**  
**Escuela de Doctorado**

Programa de Doctorado en Tecnologías de la Información y  
Comunicaciones en Redes Móviles

**2023**





**Universidad**  
Zaragoza

Tesis Doctoral Industrial

# Integración de sistemas de sensado distribuido sobre fibra óptica y estudio de aplicaciones de uso

Autor

Javier Preciado Garbayo

Directores

Dr. Carlos Heras Vila

Dr. Juan José Martínez Muro

**ARAGÓN PHOTONICS LABS (APL)**

**UNIVERSIDAD DE ZARAGOZA**

**Escuela de Doctorado**

Programa de Doctorado en Tecnologías de la Información y  
Comunicaciones en Redes Móviles

2023



*A mi familia*





## Resumen

El sensado distribuido sobre fibra óptica hace posible que, mediante el uso de un único interrogador y una fibra ya desplegada, se consiga obtener el equivalente a una gran cantidad de sensores independientes que captan estímulos en el entorno de la fibra. Existen diversas técnicas que nos permiten generar este sensado distribuido. En esta tesis industrial se han implementado e integrado algunas de ellas. Dichas técnicas han sido desarrolladas previamente en grupos de investigación pertenecientes a varias universidades españolas. En cada técnica se identifican unos parámetros clave que definen las prestaciones del sensor distribuido o interrogador que las implementa. Éstas son: resolución espacial, resolución temporal, sensibilidad y alcance. Esto hace que, dependiendo de la aplicación a la que se destina el interrogador, unas técnicas sean más apropiadas que otras.

En la primera parte de esta tesis se revisan aspectos fundamentales de la fibra óptica, así como los fenómenos físicos en los que se basan dichos sensores (difusión *Rayleigh*, y difusión Raman y *Brillouin* estimulada), siendo dos de ellos la base de funcionamiento de los interrogadores industrializados en la tesis industrial (de nombre comercial HECTOR, HDAS y BLAST).

En el capítulo de HECTOR, se explica el principio de medida de los sistemas *C-OTDR* (*Coherent Optical Time Domain Reflectometer*) basados en amplitud y se realiza un proceso de integración y mejora donde se prueban y comparan componentes de varios fabricantes llegando a una solución que mantiene un compromiso entre coste del interrogador y prestaciones. Además, se realizan dos pruebas de concepto para la extensión de alcance; primero con la amplificación distribuida con Raman y después con el uso de módulos repetidores ópticos. En último lugar se muestran casos de aplicación como la vigilancia perimetral y *TPI* (*Third Party Intrusion*) en grandes infraestructuras. Gracias al proceso de industrialización completado, el HECTOR forma parte de soluciones integradas para grandes operadoras de infraestructuras.

En el capítulo de HDAS, se explica el principio de medida de un novedoso sistema de medida *CP C-OTDR* (*Chirped-Pulse Coherent Optical Time Domain Reflectometer*) basado en pulso chirpado y se realiza un proceso de integración de mejoras como: la extensión de rango (con el *RE*) incluyendo el protocolo de seguridad ante el acceso al enlace y el filtrado temporal y frecuencial para reducir el ruido *ASE* en la medida. Con ello se consigue un incremento del alcance y sensibilidad del HDAS, además de reducir los requisitos de seguridad y formación para su uso. Se prueba el interrogador en las siguientes aplicaciones: seguimiento de estímulos mecánicos y térmicos (carga-rotura y calentamiento en cable *OPGW*); monitorización de grandes infraestructuras y *TPI*; y detección de sismos. Gracias al proceso de industrialización completado, el HDAS es una herramienta de referencia en grupos de investigación para la monitorización de sismos, fenómenos volcánicos y fenómenos oceanográficos.

En el capítulo de BLAST, se explica el principio de medida de los sistemas *BOTDA* (*Brillouin Optical Time Domain Analysis*) y se realiza un proceso de integración de mejoras como: la optimización de la fuente láser (sonda y bombeo), la reducción del ruido en polarización y la extensión del rango mediante amplificación distribuida. Con ello se consigue un incremento del alcance y sensibilidad del BLAST. Se prueba el interrogador en las siguientes aplicaciones: seguimiento de deformaciones en el terreno (en el margen del río Ebro) y detección de fugas en gasoductos. Varios de los desarrollos que están en progreso son la optimización del pulso del

bombeo (pulsos estrechos y rectangulares) y la mejora continua de bombeo y sonda. Gracias al proceso de industrialización completado, el *BLAST* se está usando en medidas térmicas avanzadas de laboratorio y en monitorización de fugas en industria *Oil & Gas*.

En el último capítulo, se explica el novedoso principio de medida de los sistemas *TE C-OTDR* (*Time-Expanded Coherent Optical Time Domain Reflectometry*) con doble peine frecuencial y se muestran dos pruebas de concepto por medio de dos arquitecturas de la técnica. Con ello, se prueba que el uso de secuencias binarias como elemento principal de la señal moduladora de sonda y oscilador local es una solución viable. Se abre el camino hacia una futura integración al no requerir de complejos y costosos *AWGs*. Se realizan pruebas de concepto en la estimación de flecha en un *setup* a escala en entorno controlado que permite validar nuevamente la técnica de medida para esta aplicación. Gracias a las pruebas de concepto realizadas, esta técnica de medida pasa a formar parte del porfolio de patentes de la empresa Aragón Photonics Labs.

## Abstract

The distributed fiber optic sensing allows, with the use of a single interrogator on already deployed fiber, to obtain a large number of independent sensors that capture stimuli close to the fiber. There are several techniques that can be used for distributed sensing, some of them have been used throughout the development of this industrial thesis. Each technique used in the thesis has been previously studied in different Spanish research groups. Each technique presents key parameters which define the features of the distributed sensor or interrogator. These are spatial resolution, time resolution, sensitivity and range. Depending on the application, some techniques are more accurate than others.

In the first part of this thesis fundamental aspects of fiber optics are presented, as well as the physical phenomena on which these sensors are based (Rayleigh scattering, and stimulated Raman and Brillouin scattering). Rayleigh and Brillouin are the working basis of the industrialized interrogators in this thesis (trade name HECTOR, HDAS and BLAST).

In the HECTOR interrogator chapter, the measurement principle of the C-OTDR systems (Coherent Optical Time Domain Reflectometer) is explained, an integration and improvement process are carried out. Components from various manufacturers are tested and compared, for a cost-effective solution in the integration process. Two proofs of concept for range extension are carried out, first with distributed Raman amplification and second with the use of an optical repeaters. Finally, some practical application cases are shown: perimeter surveillance and TPI (Third Party Intrusion) in large infrastructures. Due to the completed industrialization process, HECTOR is commercialized as part of integrated solutions for large infrastructure operators by APL.

In the HDAS chapter the measurement principle of a novel CP C-OTDR system (Chirped-Pulse Coherent Optical Time Domain Reflectometer) is explained, an improvement integration process is carried out involving range extension (with the RE) including security protocol and the temporal and frequency filtering for ASE reduction. An increase in the range and sensitivity of the HDAS is achieved, in addition to reducing the safety and training requirements for its use. The interrogator is tested in the following applications: OPGW cable monitoring of mechanical and thermal stimuli, monitoring of large infrastructures and TPI and earthquake detection. Thanks to the completed industrialization process, the HDAS is a reference tool to research groups for monitoring earthquake, volcanic phenomena and oceanographic phenomena.

Afterwards, in the BLAST chapter, the measurement principle of BOTDA systems (Brillouin Optical Time Domain Analysis) are explained, an improvement integration process is carried out, including optimization of the laser source (probe and pumping), polarization noise reduction and range extension through distributed amplification. An increase in the range and sensitivity of BLAST is achieved. The interrogator is successfully tested in the following applications: ground deformation tracking (on the banks of the Ebro River) and leak detection in gas pipelines. There are developments in progress such as the optimization of the pump pulse (narrow and rectangular pulses), and the continuous improvement of pump and probe. Due to the completed industrialization process, BLAST is being used in advanced laboratory thermal measurements and gas leak detection in the Oil & Gas industry.

Finally, in the last chapter, a novel measurement principle based on TE C-OTDR (Time Expanded Coherent Optical Time Domain Reflectometry) with dual frequency comb is explained and the viability of two architectures is evaluated. It is proved that the use of binary sequences as the main element of the modulating signal of the probe and local oscillator is a viable solution and that it opens the way towards a future integration as it does not require complex and expensive AWGs. Concept tests are carried out in the sag estimation in a laboratory environment and the measurement technique is validated again for this application. Therefore, thanks to the validated proofs of concept, this measurement technique is part of the patent portfolio of the company Aragón Photonics Labs.

## Agradecimientos

Habiendo recorrido ya gran parte de esta carrera de fondo, me gustaría agradecer a todas esas personas que me han ayudado de alguna forma a que este barco alcance buen puerto. La verdad que la situación ha ido cambiando más de lo esperado durante la que considero ha sido una de las etapas más bonitas de mi vida. La gente que he podido conocer, con la que he podido trabajar de cerca, aprender o simplemente hablar, desahogar en esos momentos de mayor estrés. Sin duda que cada una de ellas ha aportado su granito de arena para que haya podido completar esta carrera.

En una etapa muy temprana de la tesis se planteó el salto a la empresa y, por lo tanto, tornar la prioridad hacia el lado más puramente industrial. Este planteamiento se hizo realidad con la colaboración del Grupo de Tecnologías Fotónicas de la Universidad de Zaragoza, grupo con el que me inicié en la labor investigadora, y Aragón Photonics Labs, la empresa en la que se ha desarrollado la tesis y en la que me encuentro contratado como parte del departamento de I+D. Agradecer a unos y otros que la tesis haya podido tener lugar y se haya confiado en mi para ello.

Me gustaría agradecer a mis directores de tesis, el Dr. Carlos Heras Vila que ha dirigido esta tesis desde la Universidad de Zaragoza, y el Dr. Juan Jose Martínez Muro que ha dirigido la tesis desde la empresa Aragón Photonics Labs. Que me han apoyado, enseñado, guiado y brindado la oportunidad de estar trabajando junto los grupos de investigación más punteros en sensado distribuido. Bien es cierto que no todos los momentos han sido tan buenos, principalmente en la parte final de la tesis... pese a ello han tenido paciencia y comprensión para seguir apoyando cuando más ayuda he necesitado, gracias nuevamente a los dos. También quiero agradecer al Dr. Jesús Subías Domingo y al Dr. Asier Villafranca Velasco quienes desde la universidad y la empresa respectivamente, participaron en la dirección de esta tesis y que por diversos motivos no pudieron continuar. Me gustaría hacer especial mención sobre el Dr. Asier Villafranca, que confió en mi para formar parte de la empresa e iniciar el doctorado industrial.

Agradecer al Ministerio de Ciencia e Innovación por haber financiado parte del desarrollo de la tesis industrial por medio de la ayuda DI-17-09169.

Al Dr. Pascual Sevillano Reyes, quien en ciertas fases de la tesis perfectamente ha podido ser parte de la dirección. Por los buenos momentos pasados, los no tan bueno y sobre todo por su apoyo y comprensión. Gracias *Pascu*.

A los compañeros de trabajo, por el buen ambiente, las risas, la complicidad, las bromas (a veces muy poco creativas *Richi, Sango...* pero os quiero igual). A los que ya no están, pero sin duda fueron parte de la familia apeliiana. Por los innumerables buenos momentos vividos en el día a día, hay que ver lo que han dado de sí esos turnos de comida. Espero sepáis que también me habéis ayudado en esta carrera, sois la buena historia!!

A Rafael Alonso, Ignacio Garcés, Cristina Pelayo, Pilar Blasco, Ana Cueva, Enrique Carretero, Miguel Carretero, David Izquierdo e Iñigo Salinas, por el apoyo y soporte para las numerosas pruebas realizadas a lo largo de estos años de tesis en los laboratorios del grupo. Por las charlas, aprendizajes, por vuestra amistad.

A los compañeros del laboratorio del Ada Byron, por los buenos ratos pasados dentro y fuera. Hicieron muy amena la etapa de la tesis desarrollada en la universidad.

Al Dr. Miguel González Herráez y la Dra. Sonia Martín López, por todo lo enseñado sobre sensores distribuidos y lo que espero seguir aprendiendo, por sus consejos, ideas, por su tiempo. Por la acogida en su laboratorio en cada visita o estancia, ¡muchas gracias! También me gustaría agradecer a los *compis* del laboratorio del grupo GRIFO, Hugo, Rosario, Miguel Soriano, Pedro y Pablo, por la ayuda en los experimentos realizados, sus consejos, gracias.

Al Dr. Mikel Sagues García y al Dr. Alayn Loayssa Lara, por todo lo aprendido durante las visitas y estancias al laboratorio de comunicaciones ópticas, por sus buenos consejos y enseñanzas, gracias por vuestro tiempo.

A las *bichis*, por los momentos compartidos en el tramo final de esta tesis ;)

A los *esmochaos*, mi segunda familia, por acompañarme durante toda la etapa universitaria, me habéis regalado multitud de momentos y experiencias que voy a recordar toda la vida :)

En último lugar me gustaría hacer una especial mención a mi familia, sobre todo a mis padres Javier y M<sup>a</sup> Pilar, mi hermano Ángel y mi hermana Cristina. Por su apoyo incondicional en todo momento. ¡Os quiero!

# Índice

1	Introducción.....	16
1.1	Motivación.....	16
1.2	Objetivos y metodología.....	16
1.3	Estructura del trabajo.....	17
2	Estado del arte.....	18
2.1	Fundamentos del sensor distribuido sobre fibra óptica ( <i>DOFS</i> ): la fibra óptica.....	18
2.1.1	Conceptos generales.....	19
2.1.2	Atenuación en la fibra óptica.....	19
2.1.3	Dispersión.....	20
2.1.4	Difusión ( <i>scattering</i> ).....	21
2.1.4.1	Difusión Brillouin estimulada ( <i>Stimulated Brillouin Scattering, SBS</i> ).....	22
2.1.4.2	Difusión Raman estimulada ( <i>Stimulated Raman Scattering, SRS</i> ).....	23
2.1.5	Estado de polarización ( <i>SOP</i> ), parámetros de <i>Stokes</i> .....	23
2.2	Introducción a los sistemas <i>DOFS</i> : del sensor puntual al sensor distribuido.....	24
2.3	Introducción a los sistemas <i>DOFS</i> : capacidades de un sensor distribuido.....	26
3	Conclusiones y líneas futuras.....	30
3.1	Conclusiones.....	30
3.2	Líneas futuras.....	31
3.3	Contribuciones científicas.....	31
4	Lista de Figuras.....	34
5	Lista de Ecuaciones.....	35
6	Bibliografía.....	36





# 1 Introducción

## 1.1 Motivación

El progreso tecnológico de las últimas décadas ha dotado a la sociedad actual de grandes infraestructuras que cubren la creciente demanda de la población en transporte y generación de energía. Entre ellas se encuentran las infraestructuras civiles como carreteras, líneas de transporte de energía, gasoductos, redes de comunicaciones, etc. La labor de mantenimiento de éstas puede ser costosa y compleja de realizar. Para ello, tradicionalmente se usaban sensores electrónicos que recopilaban información de forma puntual con la que poder anticipar labores de mantenimiento; por tanto, asegurar la integridad de la infraestructura.

Sin embargo, cuando la infraestructura a monitorizar es de grandes dimensiones; es decir, de centenares de metros a decenas o centenas de kilómetros, los métodos tradicionales dejan de ser una solución viable o no son los más apropiados. Para estos casos existen los sensores distribuidos sobre fibra óptica basados en la difusión *Rayleigh*, *Raman* o *Brillouin*. Dichos sistemas constan de un solo interrogador que usa la fibra como medio sensor y mide los cambios físicos (variaciones mecánicas y/o de temperatura) que afectan al entorno de la fibra. Dicho interrogador es equivalente a centenares o miles de sensores puntuales “virtuales” dispuestos a lo largo de la fibra, por lo que el coste por punto de medida se reduce notablemente.

Los sensores distribuidos sobre fibra óptica tienen las siguientes ventajas, entre otras, respecto a otros sensores basados en electrónica:

- Al usar la fibra óptica como medio sensor son inmunes a interferencias electromagnéticas.
- La baja atenuación en la fibra permite que el alcance de los sensores distribuidos pueda ser de centenares de kilómetros.
- La gran cantidad de enlaces de fibra óptica sin prestar servicio (“*fibra oscura*”) a lo largo del mundo hace que se reduzca en gran medida el coste de la solución en caso de usar la fibra ya desplegada.
- Su composición, fundamentalmente sílice, hace que sea apropiada en entornos adversos donde otro tipo de sensores no son capaces de operar de forma fiable; aunque la fibra óptica tenga un proceso de manipulación delicado en su instalación.

Por todo ello, esta tesis industrial se centra en el estudio, desarrollo e integración de interrogadores que implementan técnicas de sensado distribuido sobre fibra óptica. Además, se presentan varios casos de aplicación de los interrogadores desarrollados en este trabajo.

La tesis se realiza en la empresa Aragón Photonics Labs (en adelante APL), empresa que explota los avances obtenidos en el presente estudio y que se incluyen en los interrogadores que comercializa. Durante el proceso de integración y desarrollo de los interrogadores se recibe soporte por parte de los grupos de investigación de Ingeniería Fotónica de la Universidad de Alcalá, (GRIFO), Tecnologías Fotónicas de la Universidad de Zaragoza, (GTF) y Comunicaciones Ópticas de la Universidad Pública de Navarra.

## 1.2 Objetivos y metodología

El objetivo principal planteado en esta tesis industrial es integrar e industrializar sensores distribuidos sobre fibra óptica. Para ello, se parte de arquitecturas ya propuestas y desarrolladas en grupos de investigación de varias universidades españolas. De forma adicional se realiza el

estudio de aplicaciones de uso donde se prueban los interrogadores y se destacan sus capacidades para medir fenómenos a través de la fibra óptica (cambios de temperatura, variaciones mecánicas, ...) y su utilidad práctica.

Para acometer dicho objetivo, se divide la tesis en los siguientes objetivos secundarios que se corresponden con la implementación de los sensores distribuidos sobre fibra óptica:

- Integrar e implementar sensores acústicos distribuidos sobre fibra óptica, también conocidos como *DAS* (*distributed acoustic sensor*). Los sensores que implementan las técnicas *C-OTDR* y *CP C-OTDR* se incluyen en dicho grupo.
- Integrar e implementar un sensor térmico y de elongación distribuido sobre fibra óptica, también conocido como *DTSS* (*distributed temperatura and strain sensor*). El sensor que implementa la técnica *BOTDA* se incluye en dicho grupo.
- Probar e implementar un sensor distribuido híbrido (*DAS-DTSS*) que cubre parte de las necesidades de los dos anteriores alcanzando una muy alta resolución espacial (del orden del cm). El sensor que implementa la técnica *TE C-OTDR* se incluye en dicho grupo.

El método de trabajo seguido para alcanzar el objetivo principal es el siguiente:

- Primero se realiza un estudio del procedimiento de medida de cada uno de los interrogadores. Se explican a nivel físico los fenómenos ópticos que permiten realizar el procedimiento de medida para cada técnica.
- A continuación se proponen, prueban, integran e implementan las mejoras en cada interrogador industrializado. Dicho proceso se evalúa por medio de la repetitividad y sensibilidad de cada interrogador conforme se integran las mejoras o se incluyen nuevas etapas. Se obtiene una versión optimizada de cada arquitectura de partida. Gracias a ello se mejora la capacidad de integración de los sistemas en equipos comerciales y sus prestaciones (alcance, sensibilidad, ...) obteniendo una solución más competitiva respecto a otros productos semejantes ya existentes.
- Se hace un estudio de aplicaciones y/o pruebas de concepto con cada interrogador. Se presentan casos de uso típicos para cada interrogador comercializado por la empresa APL. Con ello se demuestra la viabilidad de los interrogadores industrializados en la empresa para formar parte de una solución comercial.
- En último lugar, se hacen pruebas de futuros avances para cada interrogador. También se proponen otras técnicas de medida para el desarrollo de nuevos interrogadores.

### 1.3 Estructura del trabajo

La memoria se divide en los siguientes capítulos:

- Capítulo 2, “Estado del arte”. Se centra en explicar los fundamentos teóricos básicos de la fibra óptica y los fenómenos físicos que suceden en la fibra y que se utilizan en los interrogadores desarrollados en la tesis. Por último, se detallan los tipos de sensores que utilizan la fibra óptica como canal de transferencia de información o como el propio medio sensor.
- Capítulo 3, “Conclusiones y líneas futuras”. Se presentan las conclusiones de la tesis desarrollada en la empresa APL y los trabajos en curso o en previsión de poder realizarse en el futuro.

## 2 Estado del arte

### 2.1 Fundamentos del sensor distribuido sobre fibra óptica (*DOFS*): la fibra óptica

Los primeros registros donde se muestra que la luz podía ser guiada a través de una guía cilíndrica datan de 1841. Fue en el experimento denominado “La fuente de Colladon” [1], donde la luz focalizada de una lámpara se introduce en el orificio saliente de un tanque de agua, haciendo que el flujo de agua brille a medida que la luz deja de ser guiada. Se muestra en la Figura 1.

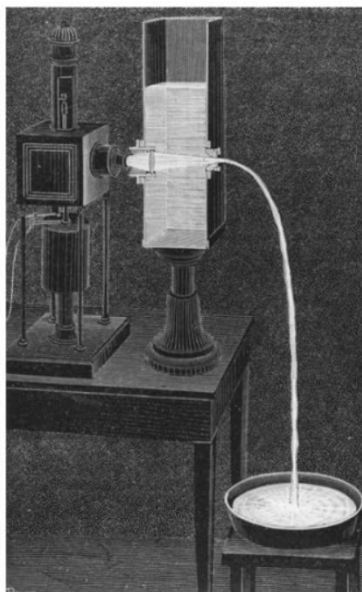


Figura 1: “La fuente de Colladon”, publicada en 1884. Obtenido de [1].

No fue hasta la segunda mitad del siglo XX, cuando el ganador del premio Nobel Charles Kao publicó el modelo de guía de ondas [2], que a la postre sería la base sobre la que la fibra óptica, décadas más tarde, formaría la red troncal de comunicaciones que conocemos actualmente.

Entre las ventajas de usar fibra óptica se destaca: la baja atenuación por kilómetro, la inmunidad electromagnética y el mayor producto ancho de banda distancia. Esto propició el avance tecnológico asociado a la fibra óptica por delante de los medios guiados conocidos anteriormente como el cable de cobre. El desarrollo de la tecnología de amplificación óptica basada en fibra dopada con Erblio [3][4], de fuentes y fotodetectores que podían operar en otras ventanas del espectro de comunicaciones, además de mejoras en el proceso de fabricación de la fibra, permitió que la implantación de la fibra óptica como medio de transmisión guiado fuera un estándar a nivel global [5][6].

De forma paralela al entorno de las comunicaciones ópticas, a finales de los años 70, surgieron avances en otros campos. Concretamente avanzó el uso de la fibra óptica como sensor para medir los cambios en su entorno, a través de la medida de variaciones en parámetros como la amplitud, fase y estado de polarización de la luz que viaja por la fibra [7][8]. Al igual que para las comunicaciones, en el sensado por medio de fibra óptica se destacan las siguientes ventajas: su inmunidad frente a fuentes electromagnéticas y su bajo coste. El estudio y desarrollo de los sensores distribuidos realizado en esta tesis se enmarca en esta última parte.

### 2.1.1 Conceptos generales

La fibra óptica es una guía de ondas de simetría cilíndrica formada por un medio dieléctrico por el cual se guía la luz. Este proceso tiene lugar gracias a que la luz viaja confinada a lo largo de la guía debido a los dos medios dieléctricos con índices de refracción distintos ( $n_1$  y  $n_2$ ) que componen la guía. Gracias a ello, la luz queda confinada en el interior de la guía por el fenómeno conocido como reflexión total. Además, la baja absorción de los materiales que forman la guía cilíndrica en las longitudes de onda de interés, dióxido de silicio ( $\text{SiO}_2$ ) mayoritariamente, hacen que sea posible alcanzar largas distancias con una baja atenuación. En la Figura 2 se muestra un corte longitudinal del modelo de guiado de rayos en el interior de la fibra óptica. Para conseguir la reflexión total en el interior de la guía es necesario que los índices de refracción de la fibra,  $n_1$  y  $n_2$  (núcleo y revestimiento respectivamente) cumplan  $n_1 > n_2$  [9].

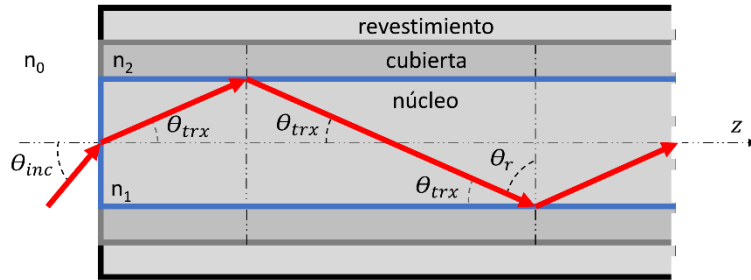


Figura 2: Sección modelo de rayos de la fibra óptica con salto de índice.

### 2.1.2 Atenuación en la fibra óptica

Como se ha mencionado anteriormente, la fibra óptica se ha definido como un medio de referencia para la transmisión de señales ópticas a largas distancias por sus bajas pérdidas en el rango de longitudes de onda de 1300 nm a 1600 nm. La atenuación es uno de los parámetros fundamentales que determina cuál es la potencia a lo largo del enlace. Es de gran relevancia saber si la potencia que llega al final del enlace, donde se sitúa el fotodetector, es superior a su sensibilidad por ejemplo. Se puede atribuir la atenuación a:

- Las impurezas en el proceso de fabricación en el caso de la absorción.
- La presencia de iones  $\text{OH}^-$  que eleva la atenuación en torno a 700, 950 y 1400 nm también conocidos comúnmente como picos de agua.
- A inhomogeneidades de la fibra por las que una pequeña parte de la potencia se desvía y es radiada en todas direcciones en el caso de la difusión (se detallan los tipos de difusión más adelante).
- A imperfecciones geométricas de la fibra bien en su fabricación o durante el despliegue de ésta, que acaban radiando al exterior del núcleo parte de la potencia por macrocurvaturas y microcurvaturas.

En la Figura 3 se muestran las tres ventanas del espectro de telecomunicaciones (identificadas como primera, segunda y tercera ventana), así como la evolución de éstas en términos de atenuación en dB/km con los avances en el proceso de fabricación a lo largo de las últimas décadas.

La expresión general del campo eléctrico que forma parte de la onda electromagnética asociada a la luz que se propaga por un medio en dirección  $z$  se puede expresar según (2-1) [9],

$$E(z, t) = E_0 e^{-j(\omega t - kz)} \quad (2-1)$$

donde  $E_0$  es la amplitud del campo,  $\omega$  la frecuencia óptica y  $k$  la constante de propagación que es de carácter complejo  $k = \beta + j\alpha/2$  con  $\beta$  la constante de propagación real y  $\alpha$  el coeficiente de atenuación del medio en el que se propaga el campo. Por otro lado, la potencia media óptica asociada al campo electromagnético a lo largo de su propagación en el eje  $z$  se expresa como,

$$P(z) = P_0 e^{-z\alpha} \quad (2-2)$$

con  $P_0 = |E(0)|^2$  la potencia óptica de entrada y  $\alpha$  expresado en Np/m. Se puede obtener la atenuación en la fibra en dB/m entre dos puntos a partir de la siguiente expresión,

$$\alpha_{dB} = \frac{1}{L} 10 \cdot \log_{10} \left( \frac{P_0}{P(L)} \right) \quad (2-3)$$

donde  $L$  determina la distancia de fibra en km y  $P(L)$  la potencia óptica media a una distancia  $L$  del origen. A modo de ejemplo, una fibra con una atenuación  $\alpha_{dB}$  de 0.2 dB/km en 15 km habrá perdido la mitad de la potencia inyectada en origen.

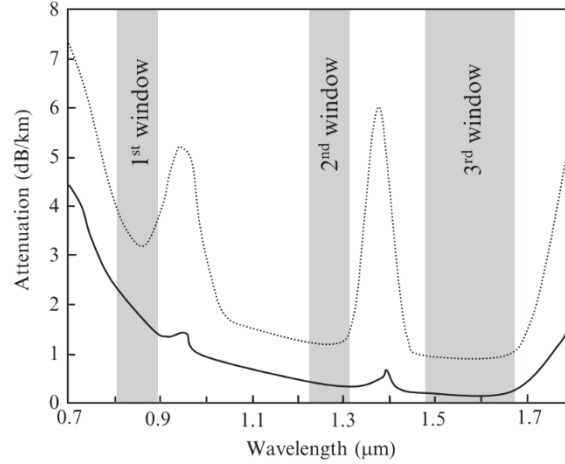


Figura 3: Atenuación previa a los 80 (línea punteada) y actualidad (línea sólida) para fibras de sílice. Se destacan las tres ventanas de telecomunicaciones. Obtenido de [9].

### 2.1.3 Dispersión

Se entiende por dispersión a la diferencia de velocidad de propagación de distintas componentes de una onda electromagnética (modos de propagación, longitudes de onda, polarizaciones, ...) [9]. Si se hace referencia a la diferencia de propagación entre los modos guiados en la fibra, se habla de dispersión modal siendo la principal causa de dispersión en fibras multimodo. Para los casos estudiados, donde se utiliza fibra estándar monomodo, las fuentes predominantes de dispersión son la dispersión cromática y la dispersión del modo de polarización. El primer caso son las diferentes longitudes de onda propagadas las que experimentan un camino óptico distinto debido a la dependencia en el índice de refracción con la frecuencia óptica. El segundo caso, tiene su origen en la ruptura de la simetría circular de la guía cilíndrica por pequeñas deformaciones en su estructura producidas en el proceso de fabricación de la fibra o bien inducidas externamente en la fibra. Estos pequeños defectos producen la birrefringencia en la fibra, que a su vez hace que los modos degenerados de polarización (mostrados en la Figura 4), ortogonales entre sí, se propaguen

a diferente velocidad debido a que el índice de refracción que ve cada estado de polarización es distinto.

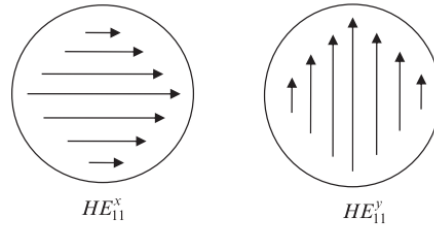


Figura 4: Vector del campo de los modos degenerados del modo fundamental LP01 a lo largo de una sección transversal de una fibra estándar monomodo. Obtenido de [9].

En general, en fibras ópticas monomodo se limita el coeficiente de *PMD* (*polarization mode dispersion*) a valores menores de  $0.2 \frac{ps}{\sqrt{km}}$  y el coeficiente de dispersión cromática a  $17 \frac{ps}{nm \cdot km}$  en 1550 nm.

#### 2.1.4 Difusión (*scattering*)

Parte de la energía que se introduce en la fibra se radia en todas direcciones debido a que se propaga por un medio inhomogéneo. Cuando este proceso no implica un cambio de energía entre el fotón y el medio, o lo que es lo mismo, que la frecuencia de la portadora del fotón se mantiene constante, nos encontramos ante un proceso de difusión elástica (lineal). El proceso más común de difusión elástica es la difusión *Rayleigh* [10], y es la fuente dominante de atenuación en la fibra por debajo de  $1.6 \mu m$ . En primera instancia se puede pensar que la difusión *Rayleigh* es un efecto negativo. Sin embargo, este proceso puede ser aprovechado por otras aplicaciones como es el caso de los sensores distribuidos sobre fibra óptica (*DOFS*). A partir de la señal retrodifundida hacia al sensor se pueden medir cambios de las propiedades fundamentales de la luz (amplitud, fase y frecuencia) que nos den información del estado del entorno que rodea a la fibra. Este fenómeno lineal será parte de la base del funcionamiento de la tecnología *DOFS*.

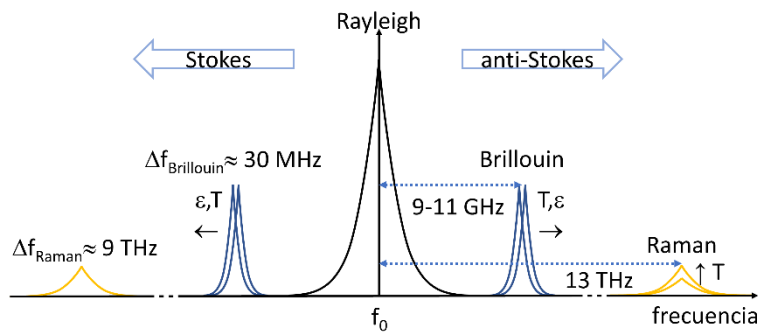


Figura 5: Difusión de la potencia óptica en la fibra: Rayleigh, Brillouin y Raman.

El proceso de difusión también puede ser inelástico (no lineal). En este caso hay una transferencia de energía entre el fotón y el medio haciendo que el fotón varíe su frecuencia respecto al estado inicial. Si el proceso resultante origina una frecuencia mayor de portadora del fotón que al inicio, se dice que se trata de la componente *anti-Stokes*. Si por lo contrario, el fotón acaba a una frecuencia menor, se habla de la componente *Stokes*. En el trabajo realizado la versión estimulada es más usada, donde se amplifica la aparición de estos procesos no lineales inyectando en la fibra

una alta densidad de potencia en el núcleo. Para fibra estándar monomodo, una potencia óptica de unos pocos mW es suficiente para que tengan lugar la difusión *Brillouin* estimulada, la difusión Raman estimulada y el efecto *Kerr* [9]. Nos centraremos en las dos primeras a lo largo de la memoria, usadas en los sensores *DOFS*. Se muestra en la Figura 5 las características más relevantes de cada tipo de difusión, como pueden ser el desplazamiento en frecuencia y su anchura espectral típica.

#### 2.1.4.1 Difusión Brillouin estimulada (*Stimulated Brillouin Scattering, SBS*)

El efecto *Brillouin* o difusión *Brillouin* tiene su origen en la excitación de ondas acústicas longitudinales a lo largo de la fibra óptica a través del denominado efecto de electrostricción asociado al carácter fotoelástico del material. Se produce como consecuencia de la interacción de 3 ondas en la fibra: dos ondas ópticas contra-propagantes y una onda acústica acoplada por electrostricción con las ondas ópticas.

La interferencia de las dos ondas ópticas, de frecuencia ligeramente diferentes, da lugar a un patrón de intensidad periódico, que se traduce por electrostricción en una onda de presión (fonón acústico) que a su vez genera una red de *Bragg* que se propaga por la fibra a la velocidad de propagación del sonido.

El fenómeno sólo es resonante en un tramo suficientemente largo de fibra cuando la longitud de onda y frecuencia de la onda acústica generada en la interferencia es acorde con la velocidad de propagación del sonido en la fibra. Por ello, por las características de la onda acústica en la fibra, el fenómeno es muy estrecho espectralmente (10 MHz) y se da cuando sonda y bombeo están separadas en  $\sim 10$  GHz (efecto *doppler*) [11]. El proceso se estimula bombeando señal a una diferencia en frecuencia equivalente al desplazamiento *Brillouin*. Este desplazamiento en frecuencia viene definido por la expresión [9],

$$\Delta f = \frac{2f_0 \cdot V \cdot n}{c} \quad (2-4)$$

Donde  $f_0$  se corresponde con la frecuencia original de portadora del fotón,  $n$  el índice de refracción de la fibra,  $c$  la velocidad de la luz en el vacío y  $V$  se corresponde con la velocidad de la onda de presión en la fibra. Para un caso típico,  $f_0$  de 19.414 THz (1550 nm),  $V$  de 5760 m/s y  $n$  de 1.45 se obtiene un desplazamiento en frecuencia de 10.88 GHz. Dicho proceso sucede con mayor ganancia, dada una potencia fija, si la fuente usada tiene una anchura espectral estrecha en términos de la anchura del espectro *Brillouin*, 30-40 MHz [12]. La potencia umbral a partir de la cual tiene lugar el proceso de *Brillouin* estimulado se puede calcular a partir de la siguiente expresión [13],

$$P_{umbral} = \frac{21A_{ef}}{g_B \cdot L_{ef}} \left( 1 + \frac{\Delta\omega_{fuente}}{\Delta\omega_{SBS}} \right) \approx \frac{21A_{ef}}{g_B \cdot L_{ef}} \quad (2-5)$$

Se asume el uso de fuente estrecha,  $\Delta\omega_{fuente}$  de 1 MHz en términos de la anchura *Brillouin*  $\Delta\omega_{SBS}$  donde  $A_{ef}$  es el área efectiva del modo propagado en la fibra (en términos de su diámetro de campo modal),  $g_B$  es la ganancia del proceso *Brillouin* y  $L_{ef}$  la longitud efectiva de la fibra. Un caso típico para fibra estándar monomodo a 1550 nm sería,  $A_{ef}$  de  $70 \mu\text{m}^2$ ,  $g_B$  de  $2 \cdot 10^{11}$  m/W y  $L_{ef} \approx 1/\alpha(Np)$  de 21.7 km (aproximación para fibras largas) da como potencia umbral 3.39 mW.

Hay que destacar que el proceso *Brillouin* estimulado es altamente direccional ya que los fotones generados en la frecuencia desplazada (*Stokes* o *anti-Stokes*) se propagan en sentido contra-propagante al bombeo.

#### 2.1.4.2 Difusión Raman estimulada (*Stimulated Raman Scattering, SRS*)

La difusión Raman estimulada tiene su origen en la interacción entre los fotones y las vibraciones moleculares producidas en la red. En este proceso se tiene un desplazamiento en frecuencia de unos  $\sim 13.2$  THz para las fibras de sílice [9], muy superior al *SBS*, con una anchura espectral también muy superior, de varias decenas de nanómetros. La potencia umbral a la cual sucede el proceso estimulado es varios órdenes de magnitud mayor al fenómeno *SBS*. En el caso de sentido co-propagante, la potencia viene dada por [13][14],

$$P_{\text{umbral}} = \frac{16A_{ef}}{g_R \cdot L_{ef}} \quad (2-6)$$

en un caso típico, a 1550 nm tendríamos,  $A_{ef}$  de  $70 \mu\text{m}^2$ , una ganancia Raman  $g_R$  de  $6.6 \cdot 10^{-14}$  m/W y  $L_{ef} \approx 1/\alpha(Np)$  de 21.7 km, resultando una potencia umbral de  $\sim 780$  mW ( $\sim 28.90$  dBm). La versión contra-propagante escala con un factor 20 en vez de 16, situando el umbral en  $\sim 975$  mW ( $\sim 29.90$  dBm).

A la vista de los umbrales de aparición de los dos fenómenos de difusión estimulada, la presencia de *SRS* es más inusual, y por lo tanto afecta con menor probabilidad a los sistemas de comunicaciones ópticas en comparación con lo visto con el *SBS*.

#### 2.1.5 Estado de polarización (*SOP*), parámetros de *Stokes*

El modo fundamental que resulta de la resolución de las ecuaciones de onda de la fibra monomodo es la superposición de dos modos degenerados en polarización [9].

Si usamos las coordenadas cartesianas para la representación de las componentes de los campos  $\vec{E}_x$  y  $\vec{E}_y$ , la componente transversal del campo  $\vec{E}$  viene definida a lo largo del eje  $z$  por [15]:

$$\vec{E} = \begin{bmatrix} E_x \\ E_y \end{bmatrix} = \begin{bmatrix} |E_x| \cdot e^{j\omega t} \\ |E_y| \cdot e^{j(\omega t + \delta)} \end{bmatrix} \quad (2-7)$$

Donde  $\delta$  es la diferencia de fase entre las componentes  $x$  y  $y$  del campo,  $|E_x|$  y  $|E_y|$  las amplitudes de cada componente cartesiana del campo respectivamente. La relación entre esos tres parámetros determina el estado de polarización del modo LP01, bien sea polarización lineal, elíptica o circular, con sentido de giro levógira o dextrógira según se propaga el modo fundamental por el eje  $z$  de la fibra.

La representación del *SOP* en los parámetros de *Stokes* viene determinada por:

$$\vec{S} = \begin{bmatrix} S_0 \\ S_1 \\ S_2 \\ S_3 \end{bmatrix} = \begin{bmatrix} |E_x|^2 + |E_y|^2 \\ |E_x|^2 - |E_y|^2 \\ E_x E_y^* + E_x^* E_y \\ -j(E_x^* E_y - E_x E_y^*) \end{bmatrix} \quad (2-8)$$

Donde  $\vec{S}$  representa el vector de *Stokes*,  $S_0$  indica la intensidad del modo,  $S_1$  la relación entre la componente  $x$  e  $y$  del campo,  $S_2$  la orientación del vector del campo eléctrico respecto a las coordenadas cartesianas  $x$  e  $y$ , y por el último el parámetro  $S_3$  indica el grado de elipticidad.

En la Figura 6 se muestra la esfera de Poincaré, una representación de los parámetros de *Stokes*  $S_1$ ,  $S_2$  y  $S_3$ .



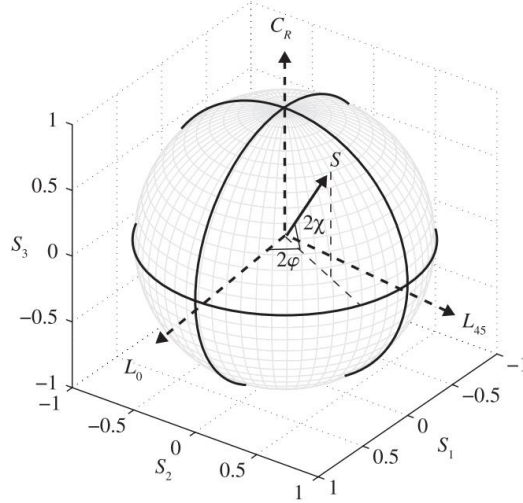


Figura 6: Esfera de Poincaré. Se representan varios SOP,  $C_R$  (circular dextrógiro),  $L_0$  (lineal a  $0^\circ$ ) y  $L_{45}$  (lineal a  $45^\circ$ ). Obtenida de [16].

En dicha esfera se representan todos los SOP posibles. Cada punto de la esfera representa un solo estado. El ecuador de la esfera denota estados linealmente polarizados, la semiesfera superior polarizaciones elípticas con sentido de giro dextrógiro, y la semiesfera inferior polarizaciones elípticas con sentido de giro levógiro. Los polos se corresponden con polarizaciones circulares. La componente azimutal,  $\varphi$ , determina la orientación de la polarización lineal entre los ejes  $x$  e  $y$ , y la componente de elevación,  $\chi$ , indica el grado elipticidad.

A partir del vector de Stokes se obtiene la expresión donde se mide el grado de polarización ( $DOP$ ) de la señal guiada en la fibra [16]:

$$DOP = \frac{P_{polarized}}{P_{polarized} + P_{unpolarized}} \quad (2-9)$$

Donde  $P_{polarized}$  y  $P_{unpolarized}$  vienen determinadas en las siguientes expresiones:

$$P_{polarized} = \sqrt{S_1^2 + S_2^2 + S_3^2} \quad (2-10)$$

$$P_{unpolarized} = S_0 - P_{polarized} \quad (2-11)$$

La  $DOP$  alcanza valores de 0 a 1, siendo 0 el caso de luz completamente despolarizada y 1 luz totalmente polarizada. Cumpliéndose en el caso de luz totalmente polarizada,  $S_1^2 + S_2^2 + S_3^2 = S_0^2$ , mientras que para el caso de luz totalmente despolarizada se tiene,  $S_1 = S_2 = S_3 = 0$ .

## 2.2 Introducción a los sistemas DOFS: del sensor puntual al sensor distribuido

Se pueden distinguir dos tipos de sensores sobre fibra óptica, intrínsecos y extrínsecos. Depende de si la fibra se usa exclusivamente como medio de transmisión de señales en el caso de los extrínsecos (como puede ser en el uso de cristales electro-ópticos o el uso de elementos birrefringentes según la elongación percibida), o si es la propia fibra quien hace de transductor y por lo tanto donde sucede la modulación de la señal (como puede ser con las redes de Bragg al cambiar su banda de paso en frecuencia con la temperatura o la elongación). Los sensores distribuidos sobre fibra óptica son un caso particular de los sensores sobre fibra intrínsecos. Los DOFS tienen la particularidad de tener una distribución espacial que abarca toda la fibra sensada,

consiguiendo un número elevado de sensores remotos. En el caso de los sensores extrínsecos existe la posibilidad de uso en multiplexación en tiempo o frecuencia para reducir el coste del interrogador en términos de sensores [17][18].

Los sensores sobre fibra óptica son, por tanto, dispositivos que utilizan la luz guiada en la fibra como soporte de información para la supervisión de otras localizaciones u objetos. Estos sistemas constan de:

- Señal de sonda, que se usa como señal interrogadora del medio. En este caso del entorno del sensor remoto.
- Fibra óptica que guía la sonda hasta el sensor remoto.
- Sensor remoto, dispositivo donde se produce la modulación debido al fenómeno físico que se pretende medir (variación mecánica, de temperatura, ...).
- Detector, dispositivo optoelectrónico donde se recibe la información ya modulada de la sonda y se pasa la señal de óptico a eléctrico.

Se identifican las siguientes ventajas en dichos sensores respecto a los tradicionales basados en electrónica:

- La elevada versatilidad de la tecnología usada en sensores sobre fibra óptica, unido a que estos dispositivos son compactos, ligeros y definitivamente portables; facilita que sea posible su uso y despliegue incluso en entornos hostiles [19], ya que según las condiciones ambientales el uso de sensores electrónicos no es viable.
- El uso de fibra óptica les hace inmunes frente a interferencias electromagnéticas. Ello hace que su instalación sea viable en entornos altamente interferentes [20], siendo una solución competitiva en coste para la monitorización del estado de las redes de transporte eléctrico por ejemplo.

La información se obtiene a partir de la monitorización de las propiedades de la luz que viaja por ella, hecho que permite medir desde una localización el sensor remoto del otro extremo de la fibra. Se muestra una arquitectura equivalente en la Figura 7.

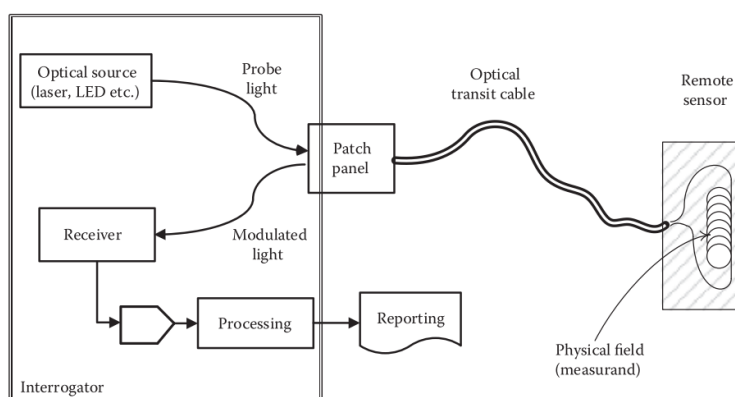


Figura 7: Arquitectura sensor sobre fibra óptica. Obtenido de [19].

A raíz de la demanda del mercado en el sector de sensado, se desarrollaron técnicas de multiplexación [21], que pese a ser una solución más compleja respecto a los sensores puntuales fue una opción a tener en cuenta debido a su adecuación con el entorno a monitorizar. Sin embargo, cuando no se tiene información previa acerca de las localizaciones óptimas para desplegar

los sensores, o bien se requiere un alto muestreo espacial de la fibra, los sensores puntuales pueden no ser la solución apropiada debido al elevado número de sensores a colocar en la fibra. Para mostrar la relevancia de tener un muestreo espacial suficiente de la fibra, en la Figura 8 a) y b) se muestra un interrogador simple y otro con múltiples sensores puntuales (o sensor de fibra óptica cuasi-distribuido) respectivamente. En la parte derecha de la Figura 8 se observa la señal detectada por cada interrogador en el trazo continuo (en discontinuo se compara con la señal detectada por el sensor *DOFS*). Se observa que, de las dos zonas estimuladas a lo largo de la fibra, marcadas en rojo, sólo una de ellas es detectada por el interrogador multiplexado y ninguna por el simple. Esto se debe a que el muestreo espacial no ha sido el suficiente. Sin embargo, en el caso del interrogador *DOFS*, Figura 8 c), se obtiene un muestreo continuo de la fibra sensada (*fiber under test, FUT*), y por tanto se llega a detectar todos los estímulos.

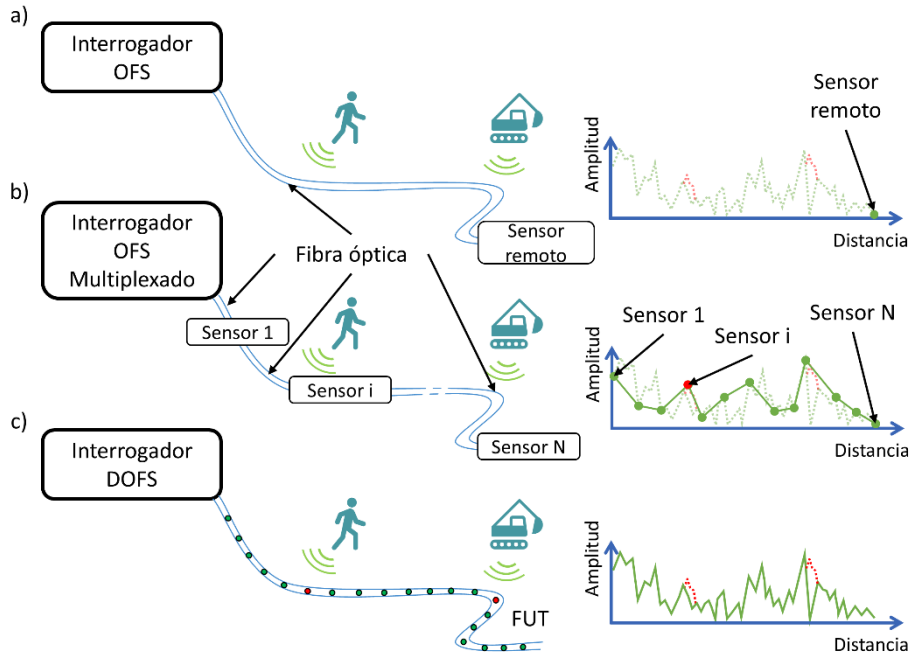


Figura 8: Topología sensor sobre fibra óptica (OFS), simple en a) y multiplexado con  $N$  sensores en b), y topología DOFS en c). Se muestra la señal adquirida por cada interrogador en la parte derecha, en rojo se destacan las localizaciones estimuladas.

Este hecho pone de manifiesto que un muestreo espacial apropiado es fundamental para un correcto seguimiento del estado del enlace de fibra. Obtener un sensor con dicha capacidad a partir de sensores individuales en el caso de un OFS multiplexado puede ser complejo y costoso. Es en este tipo de situaciones donde los DOFS son únicos.

### 2.3 Introducción a los sistemas DOFS: capacidades de un sensor distribuido

La diversidad de tecnologías que se pueden encontrar en los sistemas DOFS se pueden evaluar de acuerdo a las siguientes características que definen su rendimiento [19]:

- La resolución temporal; es decir, cada cuánto tiempo se obtiene una nueva muestra para cada localización.

- La resolución espacial, en este caso determina la mínima separación en distancia entre dos muestras para que sean independientes. En los sistemas *DOFS* pulsados está relacionado con la anchura de pulso óptico.
- El alcance, indica la máxima distancia de fibra que puede medir el sistema. El alcance máximo fija además la separación mínima entre los pulsos lanzados a la fibra, lo que a su vez limita la máxima resolución temporal.
- Finalmente tenemos la sensibilidad del sensor; es decir el mínimo cambio que es capaz de distinguir de forma cuantitativa.

En la Figura 9 podemos ver los bloques que forman la arquitectura típica de reflectometría óptica en el dominio del tiempo con una fuente de alta coherencia (también conocida como *C-OTDR*). Por un lado, la generación del pulso óptico que escanea la *FUT* y por otro lado el bloque donde se realiza la detección de la traza óptica retrodifundida. La separación temporal entre pulsos ópticos consecutivos,  $T_{pulso} = 1/F_{pulso}$ , debe tener el tiempo suficiente para que la *FUT* se ilumine sólo por un único pulso al mismo tiempo. Por lo tanto, la frecuencia máxima de repetición de pulso viene limitada por la longitud de la fibra sensada,  $L_{FUT}$ , de acuerdo con,

$$F_{pulso,max} = \frac{c}{2n \cdot L_{FUT}} \quad (2-12)$$

Por otro lado la resolución espacial viene fijada por la siguiente expresión,

$$\Delta z = \frac{c \cdot \tau_{pulso}}{2n} \quad (2-13)$$

siendo  $\tau_{pulso}$  la anchura temporal del pulso óptico. La equivalencia del eje  $x$  tiempo-distancia es,

$$z = \frac{t \cdot c}{2n} \quad (2-14)$$

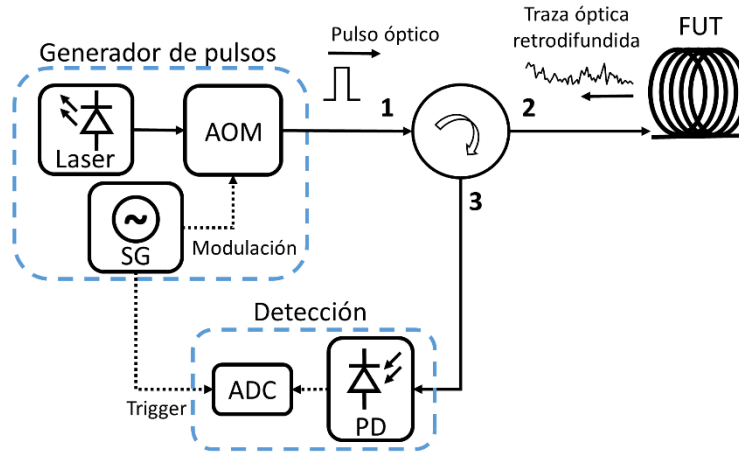


Figura 9: Arquitectura simplificada sistema *C-OTDR*.

En la Figura 10 se muestra la traza óptica obtenida a partir de la señal retrodifundida, la correspondencia entre los pulsos ópticos introducidos en la *FUT* y las trazas ópticas generadas a partir de cada uno de esos pulsos. Para realizar un mapeo apropiado de la fibra sensada se distinguen dos ejes temporales [19]. Por un lado, el eje distancia, que en la parte inferior de la Figura 10 se denota como el eje  $x$  "Distancia ( $z$ )", se muestrea acorde a la tasa de muestreo del *analog-digital-converter* (*ADC*). Con una *ADC* de 100 MMuestras/s se obtiene una muestra cada 10 ns (o cada metro). Por otro lado, el eje tiempo, que se denota como el eje  $x$  "Tiempo ( $t$ )" y que

viene fijado por la frecuencia de repetición del pulso óptico, con  $F_{pulso}$  a 1 kHz por ejemplo nos da una muestra nueva por localización cada ms.

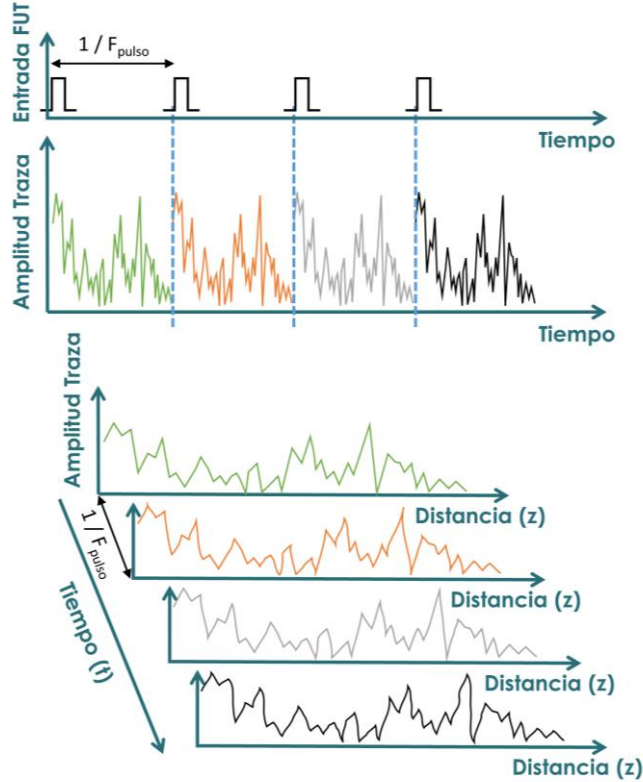


Figura 10: Matriz temporal de trazas ópticas de un sistema C-OTDR. Se distinguen dos ejes temporales: rápido y lento, que forman los ejes distancia  $z$  y  $t$  respectivamente.

De forma análoga a los sistemas basados en reflectometría en el dominio del tiempo (*OTDR*), en el caso del dominio de la frecuencia (*OFDR*), la señal enviada a la fibra, sonda, es continua en vez de pulsada. Se realiza una modulación lineal en frecuencia portadora de la sonda de amplitud  $\Delta F$  durante un tiempo  $T_s$  [22]. Como consecuencia, la resolución espacial y el mapeo del eje  $z$  en distancia quedan fijados acorde a la señal sonda enviada a la fibra. Cada localización en distancia se corresponde a una sola frecuencia de batido; de esta forma se realiza el mapeo frecuencia-distancia. En la Figura 11 se muestra la arquitectura típica de un sistema *OFDR*, donde la señal retrodifundida se combina con el oscilador local para realizar una detección coherente. A continuación, se muestra la expresión que fija la correspondencia frecuencia-distancia para el eje  $x$ .

$$z = \frac{f_B \cdot c}{2n \cdot \beta} \quad (2-15)$$

con  $f_B$  la frecuencia del batido entre la sonda y la señal retrodifundida,  $c$  la velocidad de la luz en el vacío,  $n$  el índice de refracción de la fibra óptica sensada y  $\beta = \Delta F / T_s$  la tasa de barrido de la sonda. La resolución espacial viene fijada por la siguiente expresión.

$$\Delta z = \frac{c}{2n \cdot \Delta F} \quad (2-16)$$

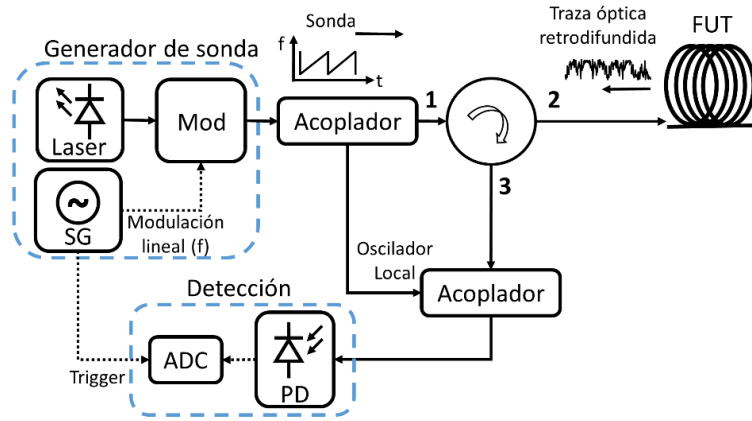


Figura 11: Arquitectura simplificada sistema OFDR con modulación externa.

## 3 Conclusiones y líneas futuras

### 3.1 Conclusiones

Finalizado el proceso de prueba e industrialización de los diversos interrogadores utilizados en esta tesis industrial, se han alcanzado las siguientes conclusiones que se exponen a continuación.

Con respecto al interrogador HECTOR, se ha descrito el principio de medida y se ha completado el proceso de integración y mejora probando y comparando componentes de varios fabricantes. Esto ha permitido alcanzar una solución que ofrece un equilibrio entre el coste del interrogador y sus prestaciones. Asimismo, se han realizado dos pruebas de concepto para la extensión de alcance, primero con la amplificación distribuida con Raman y después con el uso de módulos repetidores ópticos. Para demostrar su utilidad se ha aplicado en situaciones de vigilancia perimetral y *TPI* en grandes infraestructuras. Gracias al trabajo realizado se ha podido comercializar el HECTOR como parte de una solución integrada a operadoras y mantenedoras de grandes infraestructuras.

En el caso del interrogador *HDAS*, se ha descrito el principio de medida y se ha realizado un proceso de integración de mejoras como la extensión de rango (con el *RE*) incluyendo el protocolo de seguridad ante el acceso al enlace y el filtrado temporal y frecuencial para reducir la presencia de ruido *ASE* en la medida. Con ello, se ha conseguido un incremento del alcance y sensibilidad del *HDAS*, además de reducir los requisitos de seguridad y formación para su uso. Este interrogador ha sido probado en el seguimiento de estímulos mecánicos y térmicos (carga-rotura y calentamiento en cable *OPGW*), monitorización de grandes infraestructuras, *TPI* y en la detección de sismos. Gracias al trabajo realizado se ha podido comercializar el *HDAS* para centros de investigación privados y universidades. Su elevada sensibilidad y alcance han hecho que el interrogador sea uno de los productos de referencia para la medida de fenómenos sísmicos.

En el capítulo que recoge los desarrollos en progreso del interrogador *HDAS*, se muestran mejoras como el filtrado sintonizable y la modulación externa. Ambas han ofrecido resultados positivos en alcance y sensibilidad del interrogador. En último lugar se han realizado pruebas de concepto con la arquitectura *HDAS* con detección coherente, mostrando alcances por encima de los 90 km. En dicho capítulo se plantean parte de los desarrollos potencialmente integrables en trabajos futuros para continuar con la mejora de prestaciones de los interrogadores. Con estos avances se conseguirá mayor flexibilidad a la hora de industrializar el *HDAS*, además de la mejora de prestaciones. Se abre el camino hacia una futura industrialización de la arquitectura *HDAS* con detección coherente.

En relación con el interrogador *BLAST*, se ha descrito el principio de medida y se ha realizado un proceso de integración de mejoras como la optimización de la fuente láser (sonda y bombeo), la reducción del ruido en polarización y la extensión del rango mediante amplificación distribuida. Con ello se ha conseguido un incremento del alcance y sensibilidad del *BLAST*. Este interrogador se ha aplicado en el seguimiento de deformaciones en el terreno (en el margen del río Ebro) y en la detección de fugas en gasoductos. Quedan desarrollos en progreso como, la optimización del pulso del bombeo (pulsos estrechos y rectangulares), y la mejora continua de bombeo y sonda. Gracias al trabajo realizado se ha podido comercializar el *BLAST* para centros de investigación y para la industria *Oil & Gas*. La flexibilidad en su configuración y su sensibilidad y alcance, lo hacen apropiado para realizar un seguimiento del estado de gasoductos y analizar el comportamiento de tubos con la temperatura entre otras aplicaciones.

Finalmente, se ha explicado el novedoso principio de medida de la técnica *TE C-OTDR* y se muestran dos arquitecturas de la misma. Con ello se ha probado que el uso de secuencias binarias como elemento principal de la señal moduladora de sonda y oscilador local es una solución viable, que abre el camino hacia una futura integración al no requerir de complejos y costosos *AWGs*. Se han realizado pruebas de concepto en la estimación de flecha en un *setup* a escala en entorno controlado y se ha validado nuevamente la técnica de medida para esta aplicación. Gracias a las prometedoras especificaciones alcanzadas con el prototipo en relación a su elevada resolución espacial y capacidad de medida en tiempo real, se ha solicitado y obtenido una patente con el derecho de explotación de la tecnología por parte de la empresa APL.

### 3.2 Líneas futuras

Una vez realizados los procesos de industrialización planteados en la tesis industrial, se proponen las siguientes líneas de trabajo para industrializar futuros desarrollos:

- Implementación e integración de la amplificación distribuida con Raman basada en modulación temporal de corriente. Los métodos de amplificación con Raman integrados en esta tesis han consistido en usar un láser con bombeo continuo en el tiempo. La modulación en corriente permite reducir la potencia media introducida en la fibra y el nivel de seguridad del interrogador. En la literatura se ofrecen varias propuestas [23][24].
- Integración e implementación de la *FBG* sintonizable. Hasta el momento se ha desarrollado un prototipo. El objetivo es poder usar filtrado frecuencial estrecho independientemente del tipo de fuente usada, sea sintonizable o no.
- Integración e implementación de modulación externa. Llegar a industrializar dicho desarrollo facilitará el proceso de fabricación y configuración del interrogador *HDAS* además de permitir el avance del proceso de industrialización del interrogador con detección coherente en *HDAS*.
- Optimización de la forma de pulso del interrogador *BLAST*. Con el uso de pulsos más rectangulares en el bombeo se consigue mayor inmunidad a efectos no lineales como el *SPM*. Por lo tanto, se mejora también las especificaciones del interrogador *BLAST*.
- Optimización de sonda y bombeo del interrogador *BLAST*. Continuar con el proceso de optimización puede reducir por completo la distorsión aún presente en la matriz de AGB.
- Industrialización de la técnica *TE C-OTDR*. Una vez patentada la tecnología, se tiene la oportunidad de iniciar el proceso de industrialización de una técnica que permite una alta resolución espacial con una detección de bajo coste en comparación con otras técnicas ya existentes.

### 3.3 Contribuciones científicas

#### Publicaciones en revistas internacionales

1. Soriano-Amat, M.; Fragas-Sánchez, D.; Martins, H.F.; Vallespín-Fontcuberta, D.; **Preciado-Garbayo, J.**; Martin-Lopez, S.; Gonzalez-Herraez, M.; Fernández-Ruiz, M.R. "Monitoring of a Highly Flexible Aircraft Model Wing Using Time-Expanded Phase-Sensitive OTDR." *Sensors* 2021, 21, 3766, doi: 10.3390/s21113766
2. **J. Preciado**; P. Sevillano; C. Heras; J. Subías; D. Sanahuja; E. Carretero; J. J Martínez, "Range and Bandwidth Extension in Direct-Detection C-OTDR Using Optical Repeaters,"



- in *IEEE Sensors Journal*, vol. 21, no. 24, pp. 27526-27531, 15 Dec.15, 2021, doi: 10.1109/JSEN.2021.3125921
3. **J. Preciado-Garbayo**, M. Soriano-Amat, P. Sevillano, D. Izquierdo, H. F. Martins, S. Martin-Lopez, M. Gonzalez-Herraez, M. R. Fernández-Ruiz, J. J. Martínez, "Time-Expanded  $\Phi$ -OTDR Based on Binary Sequences," in *IEEE Photonics Technology Letters*, vol. 34, no. 13, pp. 695-698, 1 July1, 2022, doi: 10.1109/LPT.2022.3181819
  4. Almudévar, A.; Sevillano, P.; Vicente, L.; **Preciado-Garbayo, J.**; Ortega, "A. Unsupervised Anomaly Detection Applied to  $\Phi$ -OTDR." *Sensors* 2022, 22, 6515, doi: 10.3390/s22176515
  5. Pascual Sevillano; **Javier Preciado-Garbayo**; Jorge Sevil; Francisco Gutierrez; Juan J. Martínez; Sonia Martín-López; and Miguel González-Herráez, "Vertical displacement assessment in a slow-moving sinkhole using BOTDA," *Measurement*, 2023 (en proceso de revisión)

### Publicaciones en congresos internacionales

1. **Preciado, J.**; Sanahuja, D.; Heras, C.; Subías, J.; Hidalgo, L.; Salinas, I.; Sevillano, P.; Martínez, J. and Villafranca, A. (2019). "Amplitude Vibration Measurement by Harmonic Frequency Analysis of a Distributed Acoustic Sensor." In *Proceedings of the 7th International Conference on Photonics, Optics and Laser Technology - PHOTOPTICS*, ISBN 978-989-758-364-3; ISSN 2184-4364, pages 46-51, doi: 10.5220/0007373700460051
2. Sanahuja, D.; **Preciado, J.**; Subías, J.; Heras, C.; Hidalgo, L.; Salinas, I.; Sevillano, P.; Martínez, J. and Villafranca, A. (2019). "Long-Range (>100km) Distributed Vibration Sensor based on  $\Phi$ -OTDR Technique with Spread Amplification and Detection of Probe Pulses." In *Proceedings of the 7th International Conference on Photonics, Optics and Laser Technology - PHOTOPTICS*, ISBN 978-989-758-364-3; ISSN 2184-4364, pages 196-200, doi: 10.5220/0007386401960200
3. D. Sanahuja, **J. Preciado**, J. Subías, C.D Heras, P. Sevillano, J.J Martínez, A. Villafranca, "Novel DAS Extension System Based on Pulse Regeneration," *2019 Conference on Lasers and Electro-Optics Europe & European Quantum Electronics Conference (CLEO/Europe-EQEC)*, Munich, Germany, 2019, pp. 1-1, doi: 10.1109/CLEOE-EQEC.2019.8873244
4. M. Soriano-Amat, V. Durán, H. F. Martins, **J. Preciado**, S. Martin-Lopez, M. Gonzalez-Herraez, and M. R. Fernández-Ruiz, "Time-Domain Expansion in Phase-sensitive Optical Time Domain Reflectometry," in *Optical Fiber Sensors Conference 2020 Special Edition*, G. Cranch, A. Wang, M. Digonnet, and P. Dragic, eds., OSA Technical Digest (Optica Publishing Group, 2020), paper T3.65, doi: 10.1364/OFS.2020.T3.65
5. **J. Preciado-Garbayo**, M. Soriano-Amat, P. Sevillano, D. Izquierdo, H. F. Martins, S. Martin-Lopez, M. Gonzalez-Herraez, M. R. Fernández-Ruiz, and J. J. Martínez, "Integrable Architecture for Time expanded Phase-sensitive OTDR based on PRBS," in *27th International Conference on Optical Fiber Sensors*, Technical Digest Series (Optica Publishing Group, 2022), paper Th4.63, doi: 10.1364/OFS.2022.Th4.63
6. Barrancos, J., D'Auria, L., Padilla, G., **Preciado-Garbayo, J.**, and Pérez, N. M.: "HDAS (High-Fidelity Distributed Acoustic Sensing) as a monitoring tool during 2021

- Cumbre Vieja eruption,” *EGU General Assembly 2022*, Vienna, Austria, 23–27 May 2022, EGU22-5327, doi: 10.5194/egusphere-egu22-5327, 2022
- Gutiérrez, F., Sevil, J., Sevillano, P., Zarroca, M., Roqué, C., Comas, X., Desir, G., Guerrero, J., García-Arnay, Á., **Preciado-Garbayo, J.**, Martínez, J. J., and Benito-Calvo, A.: “Multi-approach monitoring of a high-risk sinkhole in the Ebro Valley, Spain using high-precision leveling, terrestrial laser scanner, photogrammetry, and BOTDA distributed optical fiber sensing,” *10th International Conference on Geomorphology*, Coimbra, Portugal, 12–16 Sep 2022, ICG2022-85, doi: 10.5194/icg2022-85, 2022
  - R. Martínez, **J. Preciado**, P. Sevillano, J. Subías, S. Kwik, and J. M. Abad, “DAS Technology: an opportunity to use fibre optics for asset monitoring and security applications in Electric Power Utilities,” in *CIGRE 2022*, 2022, pp. 1–12

#### Publicaciones en congresos nacionales

- David Sanahuja, **Javier Preciado**, Jesús Subías, Carlos Heras, Íñigo Salinas, Juan José Martínez, Pascual Sevillano, Asier Villafranca, “Sistema multi-etapa de sensado acústico distribuido,” *OPTOEL19*, 2019
- Javier Preciado**, Pascual Sevillano, Sergio Baquedano, Mario Martínez, Jesús Subías and Carlos Heras, “Medida de elongación y temperatura distribuida en cable OPGW con sistema HDAS”, *OPTOEL21*, 2021
- David Fragas Sánchez, Miguel Soriano Amat, Hugo F Martins, David Vallespín Fontcuberta, **Javier Preciado Garbayo**, Sonia Martín López, Miguel Gonzalez Herráez and María Rosario Fernández Ruiz, “Sensado acústico distribuido de muy alta resolución para monitorización de alas flexibles de avión”, *OPTOEL21*, 2021

#### Patentes

- “Method and system for interrogating optical fibers” EU: EP3916365A1 & US: US20210364385A1, inventores: Hugo FIDALGO MARTINS, Miguel SORIANO AMAT, María del Rosario FERNÁNDEZ RUIZ, Sonia MARTÍN LÓPEZ, Miguel GONZÁLEZ HERRÁEZ, **Javier PRECIADO GARBAYO** y Asier VILLAFRANCA VELASCO

## 4 Lista de Figuras

Figura 1: “La fuente de Colladon”, publicada en 1884. Obtenido de [1].....	18
Figura 2: Sección modelo de rayos de la fibra óptica con salto de índice.....	19
Figura 3: Atenuación previa a los 80 (línea punteada) y actualidad (línea solida) para fibras de sílice. Se destacan las tres ventanas de telecomunicaciones. Obtenido de [9].....	20
Figura 4: Vector del campo de los modos degenerados del modo fundamental LP01 a lo largo de una sección transversal de una fibra estándar monomodo. Obtenido de [9].....	21
Figura 5: Difusión de la potencia óptica en la fibra: Rayleigh, Brillouin y Raman. ....	21
Figura 6: Esfera de Poincaré. Se representan varios SOP, $C_R$ (circular dextrógira), $L_0$ (lineal a $0^\circ$ ) y $L_{45}$ (lineal a $45^\circ$ ). Obtenida de [16].....	24
Figura 7: Arquitectura sensor sobre fibra óptica. Obtenido de [19].....	25
Figura 8: Topología sensor sobre fibra óptica (OFS), simple en a) y multiplexado con N sensores en b), y topología DOFS en c). Se muestra la señal adquirida por cada interrogador en la parte derecha, en rojo se destacan las localizaciones estimuladas.....	26
Figura 9: Arquitectura simplificada sistema C-OTDR.....	27
Figura 10: Matriz temporal de trazas ópticas de un sistema C-OTDR. Se distinguen dos ejes temporales: rápido y lento, que forman los ejes distancia z y t respectivamente. ....	28
Figura 11: Arquitectura simplificada sistema OFDR con modulación externa.....	29

## 5 Lista de Ecuaciones

(2-1).....	20
(2-2).....	20
(2-3).....	20
(2-4).....	22
(2-5).....	22
(2-6).....	23
(2-7).....	23
(2-8).....	23
(2-9).....	24
(2-10).....	24
(2-11).....	24
(2-12).....	27
(2-13).....	27
(2-14).....	27
(2-15).....	28
(2-16).....	28

## 6 Bibliografía

- [1] J. Hecht, *City of Light: The Story of Fiber Optics*. Oxford University Press, USA, 2004.
- [2] K. C. Kao and G. A. Hockham, “Dielectric-fibre surface waveguides for optical frequencies,” in *IEE Proceedings J (Optoelectronics)*, 1986, vol. 133, no. 3, pp. 191–198, doi: 10.1049/ip-j.1986.0030.
- [3] R. J. Mears, L. Reekie, M. Jauncey, and D. N. Payne, “Low-noise erbium-doped fiber amplifier operating at 1.54  $\mu\text{m}$ ,” *Electron. Lett.*, vol. 23, no. 19, pp. 1026–1028, 1987.
- [4] E. Desurvire, J. R. Simpson, and P. C. Becker, “High-gain erbium-doped traveling-wave fiber amplifier,” *Opt. Lett.*, vol. 12, no. 11, p. 888, 1987, doi: 10.1364/ol.12.000888.
- [5] W. A. Gambling, “The rise and rise of optical fibers,” *IEEE J. Sel. Top. Quantum Electron.*, vol. 6, no. 6, pp. 1084–1093, 2000, doi: 10.1109/2944.902157.
- [6] A. W. Snyder, “Guiding light into the millennium,” *IEEE J. Sel. Top. Quantum Electron.*, vol. 6, no. 6, pp. 1408–1411, 2000, doi: 10.1109/2944.902195.
- [7] A. M. Smith, “Polarization and magneto-optic properties of single-mode optical fiber,” *Appl. Opt.*, vol. 17, no. 1, p. 52, 1978, doi: 10.1364/ao.17.000052.
- [8] B. Budiansky, D. C. Drucker, G. S. Kino, and J. R. Rice, “Pressure sensitivity of a clad optical fiber,” *Appl. Opt.*, vol. 18, no. 24, p. 4085, 1979, doi: 10.1364/ao.18.004085.
- [9] R. Hui, *Introduction to Fiber-Optic Communications*. 2020.
- [10] A. T. Young, “Rayleigh scattering,” *Appl. Opt.*, vol. 20, no. 4, pp. 533–535, 1981, doi: 10.1364/AO.20.000533.
- [11] A. I. L. Gil, “Técnicas Avanzadas para la Interrogación en Análisis Óptico Brillouin en el Dominio del Tiempo,” Universidad de Alcalá, 2018.
- [12] M. Niklès, L. Thévenaz, and P. A. Robert, “Brillouin gain spectrum characterization in single-mode optical fibers,” *J. Light. Technol.*, vol. 15, no. 10, pp. 1842–1851, 1997, doi: 10.1109/50.633570.
- [13] R. G. Smith, “Optical Power Handling Capacity of Low Loss Optical Fibers as Determined by Stimulated Raman and Brillouin Scattering,” *Appl. Opt.*, vol. 11, no. 11, pp. 2489–2494, 1972, doi: 10.1364/AO.11.002489.
- [14] Alejandro Domínguez López, “Optimized Long-Range and High-Resolution Brillouin Optical Time Domain Analyzers,” Universidad de Alcalá, 2017.
- [15] R. M. A. Azzam and N. M. Bashara, *Ellipsometry and Polarized Light*. North-Holland Publishing Company, 1977.
- [16] L. Thévenaz, *Advanced Fiber Optics: Concept and Technology*. 2011.
- [17] J. L. Brooks, B. Moslehi, B. Y. Kim, and H. J. Shaw, “Time-domain addressing of remote fiber-optic interferometric sensor arrays,” *J. Light. Technol.*, vol. 5, no. 7, pp. 1014–1023, 1987, doi: 10.1109/JLT.1987.1075580.
- [18] I. Sakai, R. C. Youngquist, and G. Parry, “Multiplexing of optical fiber sensors using a frequency-modulated source and gated output,” *J. Light. Technol.*, vol. 5, no. 7, pp. 932–940, 1987, doi: 10.1109/JLT.1987.1075586.

- [19] A. H. Hartog, *An Introduction to Distributed Optical Fibre Sensors*. 2017.
- [20] L. Lu, Y. Liang, B. Li, J. Guo, H. Zhang, and X. Zhang, “Health monitoring of electric power communication line using a distributed optical fiber sensor,” *Adv. Sens. Syst. Appl. VI*, vol. 9274, p. 92740W, 2014, doi: 10.1117/12.2072870.
- [21] J. P. Dakin, “Multiplexed and distributed optical fibre sensor systems,” *J. Phys. E.*, vol. 20, no. 8, pp. 954–967, 1987, doi: 10.1088/0022-3735/20/8/002.
- [22] P. Lu *et al.*, “Distributed optical fiber sensing: Review and perspective,” *Appl. Phys. Rev.*, vol. 6, no. 4, 2019, doi: 10.1063/1.5113955.
- [23] J. Nuno, H. F. Martins, S. Martin-Lopez, J. D. Ania-Castanon, and M. Gonzalez-Herraez, “Distributed Sensors Assisted by Modulated First-Order Raman Amplification,” *J. Light. Technol.*, vol. 39, no. 1, pp. 328–335, 2021, doi: 10.1109/JLT.2020.3027648.
- [24] J. Nuño, S. Martin-Lopez, J. D. Ania-Castañón, M. Gonzalez-Herraez, and H. F. Martins, “Virtual transparency in  $\phi$ -OTDR using second order Raman amplification and pump modulation,” *Opt. Express*, vol. 29, no. 22, p. 35725, 2021, doi: 10.1364/oe.440514.