



**Universidad**  
Zaragoza

## Trabajo Fin de Grado

Estudio de biomateriales para la fabricación de  
moldes aplicados a la producción de piezas de  
biocomposites

Study of biomaterials for the manufacturing of  
molds applied to the production of biocomposite  
parts

Autor/es

Marina Stehr Pérez

Director/es

Ignacio López Forniés

Escuela de Ingeniería y Arquitectura  
2022/2023



# ANEXOS

---

Estudio de biomateriales para la fabricación de moldes aplicados a la producción de piezas de biocomposites

---

Study of biomaterials for the manufacturing of molds applied to the production of biocomposite parts

Autora:  
Marina Stehr Pérez

Director:  
Ignacio López Forniés

Codirectora:  
Aroa Ejarque Ortiz

# ÍNDICE

01.

02.

03.

# 01.

## Ensayo de Compresión

---

En este apartado se muestran los datos obtenidos en el ensayo de compresión realizado en las dos probetas de micelio con cartón y papel.

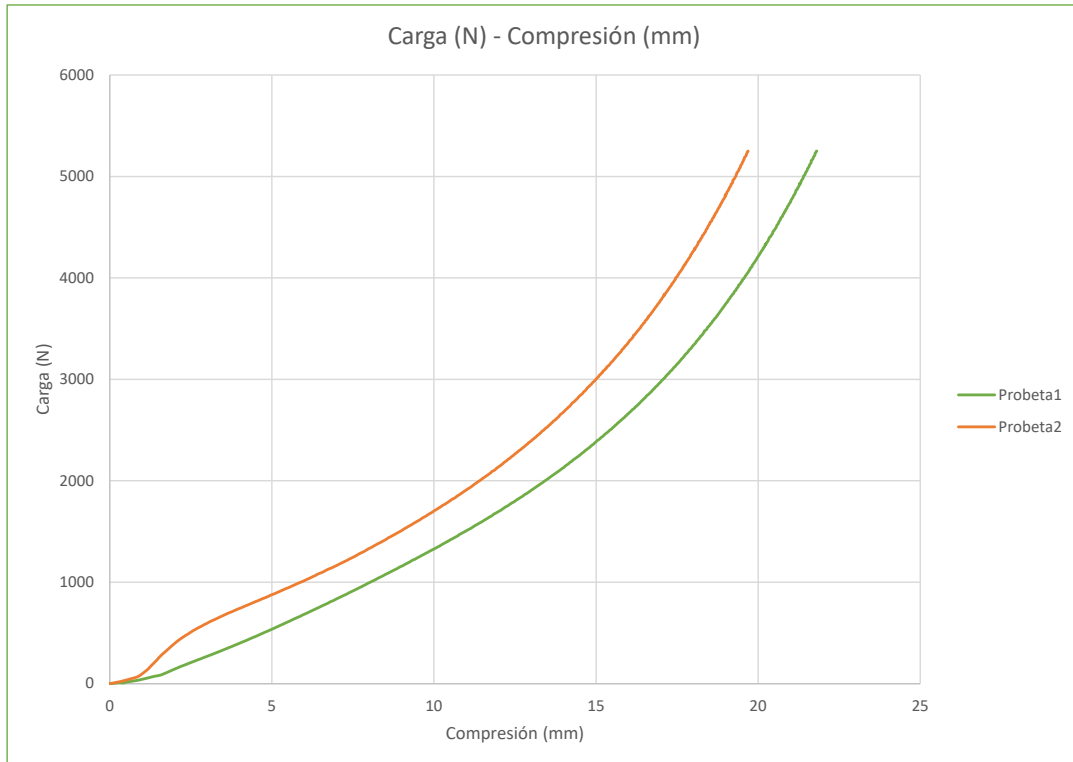


Fig. 1. Gráfica Carga - Compresión de probetas de micelio

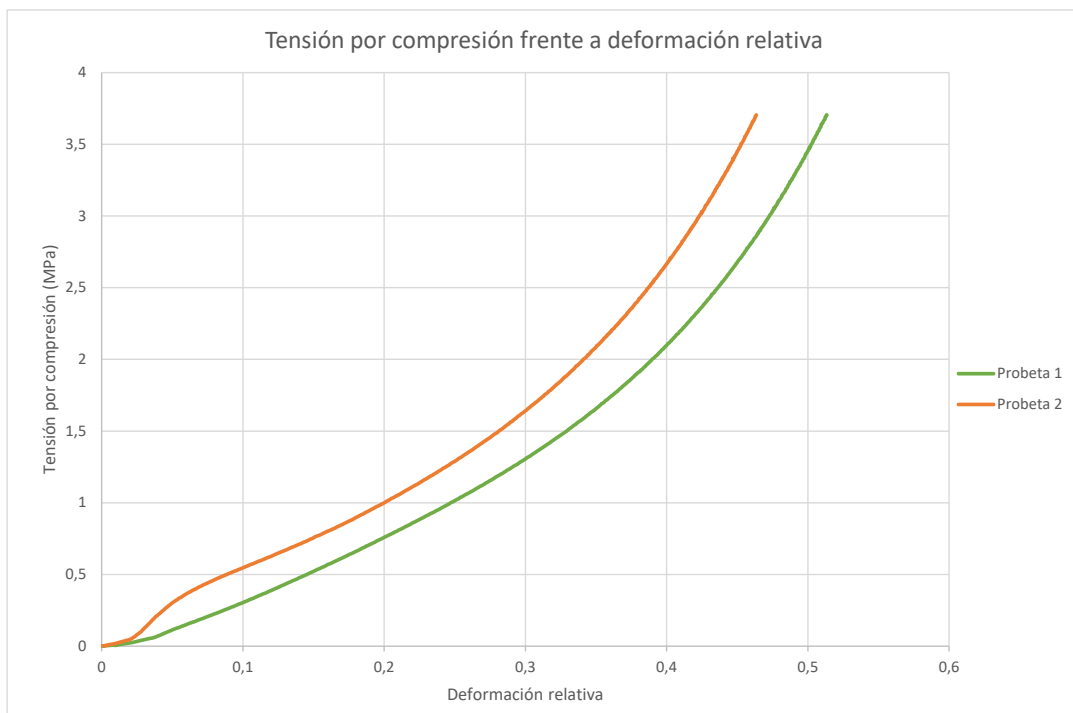


Fig. 2. Gráfica Tensión de compresión - Compresión de micelio

PROBETA 1

Tiempo sec	Extensión mm	Carga N	Esfuerzo MPa	compresión relativa
0	0	0	0	0
1	0,08358365	1,553634	0,001096458	0,001967832
2	0,1669312	4,836226	0,003413107	0,003930105
3	0,2498065	7,505405	0,005296848	0,00588126
4	0,3336263	9,058637	0,006393022	0,007854651
5	0,4163835	6,54052	0,004615892	0,009803025
6	0,4997311	14,18785	0,010012901	0,0117653
7	0,5833147	18,7664	0,013244157	0,01373313
8	0,6665442	22,77395	0,016072436	0,015692624
9	0,7502459	27,03689	0,019080954	0,017663235
10	0,8332392	31,65715	0,022341646	0,019617168
11	0,9161146	36,28649	0,025608746	0,021568325
12	0,9999343	42,73304	0,030158319	0,023541714
13	1,083518	49,08219	0,034639154	0,025509547
14	1,166039	55,30131	0,039028222	0,02745236
15	1,250095	62,14304	0,043856689	0,029431313
16	1,334505	69,04191	0,048725482	0,031418599
17	1,416672	74,61308	0,052657267	0,033353078
18	1,499311	79,10788	0,055829417	0,03529867
19	1,583721	85,79616	0,060549588	0,037285956
19,902	1,658451	95,81697	0,067621652	0,039045344
20,814	1,734833	105,8351	0,074691824	0,040843626
21,666	1,805903	115,8448	0,081756048	0,042516845
22,528	1,877445	125,8577	0,088822529	0,044201177
23,344	1,945917	135,8599	0,095881459	0,045813231
24,252	2,020646	145,8691	0,102945329	0,047572596
25,116	2,093369	155,8971	0,110022467	0,049284732
25,98	2,165738	165,9207	0,1170965	0,050988534
26,97	2,24755	175,9223	0,124155007	0,052914656
27,942	2,328419	185,9377	0,131223253	0,054818576
28,916	2,409759	195,9568	0,13829411	0,056733584
29,808	2,48437	205,959	0,14535304	0,058490171
30,808	2,567482	215,8599	0,152340478	0,060446898
31,784	2,648468	225,8634	0,159400326	0,062353573
32,718	2,726976	235,8969	0,166481346	0,064201907
33,718	2,809143	245,0751	0,172958748	0,066136386
34,616	2,885289	255,1021	0,18003518	0,067929111
35,614	2,967928	265,1107	0,187098627	0,069874703
36,606	3,050685	275,1321	0,194171107	0,071823072
37,566	3,130845	285,1691	0,201254597	0,0737103
38,566	3,213602	295,0975	0,208261443	0,07565867
39,436	3,287151	305,125	0,215338229	0,077390253
40,436	3,3692	314,7184	0,222108653	0,079321954
41,332	3,444402	324,7185	0,229166101	0,081092454
42,266	3,522201	334,73	0,236231594	0,082924097
43,194	3,599646	344,7454	0,24329984	0,084747404

44,066	3,672958	354,7632	0,25036978	0,086473408
45,064	3,754889	364,7666	0,257429557	0,088402331
45,928	3,827848	374,799	0,2645098	0,090120024
46,832	3,902813	384,7996	0,271567601	0,091884944
47,78	3,981675	394,8518	0,278661818	0,093741613
48,614	4,0518	404,8708	0,285732604	0,095392584
49,552	4,129363	414,8772	0,292794498	0,09721867
50,478	4,206336	424,8891	0,299860274	0,099030865
51,312	4,276343	434,8927	0,306920192	0,100679058
52,142	4,345996	444,8999	0,313982651	0,102318917
53,016	4,418482	454,9038	0,321042781	0,104025474
53,984	4,498406	464,9127	0,328106439	0,105907145
54,814	4,568295	474,963	0,335199315	0,10755256
55,624	4,636649	485,0504	0,342318374	0,109161836
56,46	4,705594	495,0809	0,349397276	0,110785026
57,306	4,775956	505,0883	0,356459876	0,112441577
58,204	4,850331	515,0905	0,363518806	0,114192607
59,084	4,923526	525,1209	0,370597638	0,115915856
59,886	4,990463	535,155	0,377679081	0,117491772
60,758	5,063068	545,1611	0,384740764	0,11920113
61,564	5,130714	555,1774	0,391809645	0,120793737
62,386	5,199068	565,1907	0,398876408	0,122403014
63,19	5,266478	575,2315	0,40596258	0,123990065
64,042	5,336958	585,2324	0,413020592	0,125649394
64,822	5,402361	595,2365	0,420080863	0,127189194
65,63	5,46977	605,2403	0,427140923	0,128776221
66,506	5,542139	615,2466	0,434202746	0,130480024
67,256	5,605771	625,3331	0,44132117	0,131978128
68,054	5,671883	635,3731	0,448406777	0,13353462
68,878	5,740591	645,4131	0,455492384	0,135152231
69,782	5,815084	655,4471	0,462573756	0,136906039
70,622	5,884856	665,4616	0,469641367	0,138548699
71,308	5,943057	675,4836	0,476714271	0,139918941
72,16	6,013536	685,4847	0,483772424	0,141578246
73,004	6,084252	695,5211	0,490855491	0,143243131
73,782	6,149065	705,5632	0,49794258	0,144769041
74,548	6,213051	715,5711	0,505005532	0,14627548
75,346	6,279635	725,6142	0,512093327	0,147843084
76,146	6,346336	735,6546	0,519179216	0,149413443
76,954	6,413392	745,6739	0,526250214	0,15099216
77,764	6,480448	755,6834	0,533314296	0,152570877
78,518	6,54349	765,7016	0,540384518	0,154055091
79,324	6,610546	775,7618	0,547484381	0,155633808
80,174	6,681262	785,8185	0,554581774	0,157298693
80,962	6,746546	795,8373	0,561652419	0,158835692
81,6	6,800616	805,8556	0,568722711	0,160108676
82,532	6,877352	815,8692	0,575789687	0,161915291

83,314	6,942283	825,8715	0,582848688	0,163443979
83,97	6,998596	836,0076	0,590002116	0,16476977
84,792	7,066478	846,0162	0,597065563	0,166367934
85,596	7,133298	856,0763	0,604165355	0,167941095
86,364	7,197402	866,1142	0,61124948	0,169450312
87,178	7,264813	876,1506	0,618332546	0,171037387
87,97	7,330569	886,181	0,625411378	0,172585497
88,618	7,385229	896,1938	0,632477789	0,173872372
89,412	7,451695	906,2782	0,63959473	0,175437198
90,2	7,51698	916,3347	0,646691982	0,17697422
90,97	7,581438	926,3556	0,653764109	0,178491772
91,77	7,647786	936,4316	0,660875123	0,18005382
92,476	7,70646	946,4495	0,667945133	0,181435197
93,296	7,774578	956,4596	0,675009638	0,183038917
93,92	7,827585	966,5075	0,682100821	0,184286875
94,76	7,896766	976,5378	0,689179582	0,185915621
95,35	7,94694	986,5505	0,696245922	0,187096881
96,162	8,014113	996,5684	0,703315932	0,188678352
96,948	8,079517	1006,645	0,710427369	0,190218175
97,714	8,143149	1016,707	0,717528502	0,19171628
98,508	8,209378	1026,721	0,72459576	0,193275527
99,11	8,259906	1036,791	0,731702539	0,194465121
99,906	8,326018	1046,86	0,738808613	0,196021613
100,696	8,391303	1056,928	0,74591398	0,197558634
101,412	8,451157	1066,942	0,752981238	0,198967793
102,058	8,505227	1076,982	0,760066845	0,200240777
102,854	8,571456	1087,03	0,767158098	0,201800024
103,644	8,636741	1097,073	0,774245822	0,203337045
104,302	8,691873	1107,083	0,781310257	0,204635032
105,096	8,757748	1117,088	0,788371163	0,206185945
105,82	8,818902	1127,167	0,795484293	0,207625709
106,598	8,883242	1137,233	0,802588249	0,209140483
107,168	8,931055	1147,277	0,809676679	0,210266157
108,004	9,000117	1157,297	0,816748172	0,211892101
108,77	9,063749	1167,374	0,823859891	0,213390206
109,444	9,120298	1177,451	0,83097161	0,214721554
110,148	9,179091	1187,457	0,838033222	0,216105733
110,888	9,240597	1197,488	0,845112477	0,217553785
111,526	9,294313	1207,493	0,852173383	0,218818434
112,112	9,343778	1217,532	0,859258284	0,219983002
113,076	9,423231	1227,572	0,866343891	0,221853584
113,636	9,470689	1237,685	0,873481017	0,222970901
114,406	9,534321	1247,723	0,880565213	0,224469005
115,088	9,591223	1257,763	0,887650819	0,225808664
115,796	9,650134	1267,844	0,894765362	0,227195621
116,52	9,71046	1277,846	0,901824151	0,228615892
117,18	9,765592	1287,929	0,908940104	0,229913879

117,956	9,830405	1298,082	0,91610546	0,231439788
118,566	9,881288	1308,196	0,923243291	0,23263774
119,336	9,945037	1318,201	0,930304197	0,234138599
120,098	10,00832	1328,236	0,937386275	0,235628487
120,782	10,0651	1338,247	0,944451416	0,236965274
121,482	10,1233	1348,262	0,951519379	0,238335491
122,204	10,18363	1358,289	0,958595812	0,239755856
122,8	10,23368	1368,367	0,965708237	0,240934197
123,428	10,2861	1378,411	0,972796667	0,242168334
124,154	10,34643	1388,459	0,979887919	0,243588699
124,796	10,40038	1398,508	0,986979878	0,244858858
125,52	10,46047	1408,608	0,994107829	0,246273573
126,1	10,50876	1418,629	1,001180027	0,247410477
126,876	10,57321	1428,687	1,008278337	0,24892784
127,534	10,62787	1438,739	1,015372413	0,250214715
128,234	10,68631	1448,821	1,022487661	0,251590583
128,964	10,74664	1458,834	1,029554213	0,253010948
129,314	10,77769	1468,941	1,036687104	0,253741966
130,112	10,84356	1478,972	1,04376636	0,25529276
130,72	10,89409	1488,972	1,050823737	0,256482401
131,484	10,95737	1499,034	1,05792487	0,257972219
132,116	11,01026	1509,064	1,06500342	0,259217422
132,806	11,06751	1519,175	1,072139134	0,260565274
133,552	11,12902	1529,192	1,079208509	0,26201342
134,164	11,18038	1539,219	1,086284941	0,263222602
134,706	11,22595	1549,278	1,093383957	0,264295468
135,27	11,27329	1559,343	1,100487208	0,265410006
136,016	11,33503	1569,358	1,107555171	0,266863567
136,616	11,3852	1579,438	1,114669008	0,268044732
137,346	11,44553	1589,49	1,121763083	0,269465097
137,98	11,49818	1599,504	1,128830341	0,27070465
138,552	11,54635	1609,509	1,135891247	0,271838729
139,142	11,59546	1619,511	1,142950036	0,272994938
139,826	11,65248	1629,523	1,150015882	0,274337375
140,38	11,69888	1639,549	1,157091609	0,275429782
141,064	11,75519	1649,574	1,16416663	0,276755503
141,71	11,80938	1659,599	1,171241651	0,278031313
142,056	11,83913	1669,617	1,178311731	0,278731725
142,802	11,90075	1679,661	1,185400161	0,28018246
143,438	11,95352	1689,67	1,19246389	0,281424838
144,102	12,00866	1699,686	1,19953256	0,282723014
144,8	12,06615	1709,698	1,206598406	0,284076516
145,27	12,10617	1719,738	1,213684013	0,285018717
145,87	12,15635	1729,813	1,220794321	0,286200118
146,332	12,19542	1739,85	1,22787781	0,287119953
147,116	12,25988	1749,928	1,234990235	0,288637552
147,694	12,30852	1760,084	1,242157708	0,289782696

148,208	12,35137	1770,099	1,249225671	0,290791524
148,758	12,39706	1780,165	1,256329627	0,291867216
149,512	12,45987	1790,354	1,263520389	0,293345968
150,072	12,50638	1800,503	1,270682922	0,294440965
150,596	12,5503	1810,532	1,277760765	0,295474985
151,194	12,59976	1820,583	1,284854135	0,296639435
151,768	12,64769	1830,642	1,291953151	0,297767863
152,406	12,70046	1840,65	1,299016175	0,299010241
153,022	12,75194	1850,687	1,306099664	0,300222248
153,38	12,78263	1860,753	1,31320362	0,300944791
154,106	12,84249	1870,767	1,320270878	0,302354091
154,682	12,89006	1880,784	1,327340253	0,303474044
155,22	12,93528	1890,864	1,33445409	0,30453867
155,764	12,98073	1900,884	1,341525582	0,305608711
156,266	13,02311	1911,013	1,348673999	0,306606474
156,836	13,07045	1921,057	1,355762429	0,307721012
157,382	13,11567	1931,065	1,362825453	0,308785639
157,926	13,161	1941,072	1,36988777	0,309852855
158,466	13,2061	1951,076	1,376947971	0,310914656
159,05	13,25462	1961,083	1,384010288	0,312056975
159,55	13,29629	1971,1	1,391079663	0,313038022
160,194	13,34942	1981,122	1,398152567	0,314288876
160,644	13,38755	1991,137	1,40522053	0,31518658
161,188	13,43265	2001,171	1,412301903	0,316248381
161,754	13,47987	2011,201	1,419380452	0,317360094
162,262	13,52249	2021,289	1,426499935	0,318363508
162,796	13,56676	2031,329	1,433585542	0,319405768
163,298	13,60914	2041,558	1,440804533	0,320403531
163,83	13,65329	2051,56	1,447863322	0,321442966
164,39	13,69934	2061,602	1,45495034	0,322527134
164,932	13,74491	2071,812	1,462155923	0,3236
165,428	13,78634	2081,872	1,469255644	0,324575397
166,026	13,83522	2091,895	1,476329254	0,325726192
166,526	13,87736	2101,993	1,483455793	0,326718305
167,052	13,92105	2112,048	1,490551986	0,32774691
167,522	13,96036	2122,081	1,497632653	0,328672396
168,134	14,01112	2132,208	1,504779659	0,329867451
168,474	14,03993	2142,237	1,511857503	0,330545733
168,968	14,08172	2152,331	1,51898122	0,331529606
169,544	14,12882	2162,424	1,526104231	0,332638493
170,038	14,1705	2172,592	1,533280172	0,333619776
170,388	14,20025	2182,662	1,540386951	0,334320188
171,094	14,25786	2192,668	1,547448563	0,335676516
171,402	14,28442	2202,73	1,554549696	0,336301825
171,95	14,32964	2212,8	1,561656475	0,337366451
172,488	14,37415	2222,823	1,568730085	0,338414361
172,992	14,41629	2232,891	1,575835452	0,339406474

173,522	14,46033	2242,919	1,58291259	0,34044332
174,028	14,50212	2252,923	1,589972791	0,341427192
174,432	14,53612	2262,934	1,597037931	0,342227663
174,89	14,5746	2272,946	1,604103778	0,343133608
175,442	14,62017	2283,047	1,611232434	0,344206474
175,81	14,65146	2293,13	1,618348388	0,344943143
176,284	14,69101	2303,297	1,625523624	0,345874279
176,812	14,73504	2313,421	1,632668513	0,346910889
177,302	14,7753	2323,468	1,63975906	0,34785874
177,84	14,81992	2333,58	1,64689548	0,348909241
178,148	14,84672	2343,756	1,654077067	0,3495402
178,668	14,88946	2353,802	1,661166908	0,350546439
179,204	14,93385	2363,909	1,6682998	0,351591524
179,518	14,96053	2373,983	1,675409402	0,352219659
180,04	15,00385	2384,069	1,682527473	0,353239553
180,312	15,0277	2394,294	1,689743641	0,353801059
180,93	15,07799	2404,327	1,696824308	0,35498505
181,458	15,12191	2414,393	1,703928264	0,35601907
181,736	15,14552	2424,444	1,711021634	0,356574926
182,344	15,19522	2434,45	1,718083246	0,357745026
182,748	15,22946	2444,46	1,725147681	0,358551148
183,128	15,26145	2454,528	1,732253048	0,359304297
183,584	15,29935	2464,537	1,739316777	0,360196586
184,086	15,34114	2474,736	1,746514596	0,361180459
184,566	15,38069	2484,918	1,753700418	0,362111595
184,916	15,4102	2494,936	1,760770499	0,362806357
185,422	15,45223	2505,148	1,767977493	0,36379588
185,946	15,49591	2515,191	1,775065217	0,36482425
186,252	15,52141	2525,28	1,782185405	0,365424603
186,76	15,56356	2535,322	1,789272423	0,366416951
187,05	15,58812	2545,325	1,796331918	0,366995174
187,588	15,63262	2555,365	1,803417525	0,368042849
187,872	15,65671	2565,416	1,810510895	0,368610006
188,39	15,69956	2575,493	1,817622614	0,369618835
188,784	15,73273	2585,638	1,824782324	0,370399765
189,234	15,7698	2595,665	1,831858756	0,371272513
189,61	15,80121	2605,67	1,838919662	0,372012007
190,118	15,84311	2615,672	1,845978451	0,37299847
190,544	15,87889	2625,761	1,853098639	0,373840848
190,854	15,90509	2635,774	1,860165191	0,374457681
191,376	15,94854	2645,937	1,867337604	0,375480636
191,63	15,97062	2656,145	1,874541775	0,376000471
192,178	16,01512	2666,238	1,881664786	0,377048146
192,482	16,04086	2676,274	1,88874757	0,377654149
192,978	16,08182	2686,533	1,895987733	0,378618481
193,264	16,10614	2696,613	1,903101569	0,379191054
193,774	16,14841	2706,808	1,910296566	0,380186227

194,288	16,19055	2716,921	1,917433692	0,38117834
194,492	16,20838	2726,923	1,92449248	0,381598117
195,066	16,25513	2736,983	1,931592202	0,382698764
195,398	16,28347	2747,079	1,93871733	0,38336598
195,84	16,31959	2757,142	1,945819169	0,384216363
196,212	16,35099	2767,279	1,952973233	0,384955621
196,542	16,37874	2777,303	1,960047548	0,385608946
196,91	16,40931	2787,313	1,967111983	0,386328664
197,302	16,44272	2797,338	1,974187004	0,387115244
197,676	16,47342	2807,37	1,981266965	0,387838022
198,116	16,5099	2817,487	1,988406913	0,388696881
198,432	16,53634	2827,524	1,995490403	0,389319364
198,728	16,56149	2837,57	2,002580244	0,389911477
199,192	16,60009	2847,686	2,009719487	0,390820247
199,704	16,64212	2857,82	2,016871434	0,39180977
199,996	16,66667	2867,965	2,024031143	0,392387758
200,49	16,70729	2878,025	2,031130865	0,393344085
200,792	16,73279	2888,133	2,038264462	0,393944438
201,086	16,7577	2898,255	2,045407939	0,394530901
201,524	16,79382	2908,296	2,052494252	0,395381283
201,846	16,82074	2918,318	2,059567156	0,396015068
202,188	16,84954	2928,432	2,066704987	0,396693114
202,684	16,89015	2938,533	2,073833644	0,397649205
202,944	16,91318	2948,976	2,081203663	0,398191407
203,332	16,94458	2958,981	2,088264569	0,398930665
203,744	16,97905	2969,125	2,095423573	0,399742201
204,062	17,00538	2979,216	2,102545173	0,400362095
204,362	17,03123	2989,348	2,109695707	0,400970689
204,836	17,06995	2999,383	2,116777786	0,401882284
205,138	17,09534	3009,485	2,123907148	0,402480047
205,62	17,13477	3019,599	2,13104498	0,403408358
205,796	17,15059	3029,782	2,138231507	0,403780812
206,234	17,18624	3039,834	2,145325583	0,404620129
206,494	17,20843	3049,865	2,152404838	0,405142554
206,992	17,2494	3060,052	2,159594189	0,406107122
207,24	17,27077	3070,236	2,166781422	0,406610241
207,566	17,29792	3080,328	2,173903727	0,407249441
208,066	17,33888	3090,352	2,180978042	0,408213773
208,34	17,36202	3100,469	2,188117991	0,408758564
208,62	17,38646	3110,822	2,195424494	0,409333961
209,016	17,41822	3120,862	2,202510101	0,410081695
209,418	17,45151	3130,87	2,209573124	0,41086545
209,702	17,47548	3140,871	2,216631207	0,411429782
210,04	17,50404	3150,923	2,223725283	0,412102178
210,432	17,53592	3160,964	2,230811596	0,412852737
210,796	17,56626	3171,067	2,237941664	0,413567039
211,05	17,58798	3181,226	2,245111254	0,414078399

211,418	17,61844	3191,326	2,252239205	0,414795527
211,664	17,6391	3201,4	2,259348807	0,415281931
212,12	17,67653	3211,531	2,266498636	0,416163155
212,402	17,70037	3221,538	2,273560954	0,416724426
212,736	17,728	3231,576	2,280645149	0,417374926
212,946	17,74641	3241,668	2,287767454	0,417808358
213,324	17,77746	3251,701	2,294848121	0,418539376
213,746	17,81217	3261,72	2,301918908	0,419356563
214,032	17,83637	3271,907	2,309108258	0,41992631
214,29	17,85857	3281,945	2,316192453	0,42044897
214,572	17,88206	3292,277	2,323484136	0,421002001
215,066	17,92232	3302,289	2,330549982	0,421949853
215,35	17,94593	3312,463	2,337730158	0,422505709
215,64	17,97037	3322,624	2,344901159	0,423081107
215,944	17,99575	3332,818	2,35209545	0,423678634
216,246	18,02066	3342,857	2,359180351	0,424265097
216,68	18,05643	3352,861	2,366240551	0,42510724
216,942	18,07862	3362,952	2,373362151	0,425629665
217,12	18,09421	3373,116	2,380535269	0,425996704
217,53	18,12774	3383,249	2,38768651	0,426786109
217,81	18,15147	3393,251	2,394745299	0,427344791
218,168	18,18074	3403,275	2,401819614	0,428033902
218,484	18,20683	3413,367	2,408941919	0,428648146
218,6	18,21805	3423,432	2,416045169	0,428912301
219,148	18,26256	3433,689	2,423283921	0,429960212
219,422	18,28534	3443,755	2,430387877	0,430496527
219,71	18,30942	3453,891	2,437541235	0,431063449
219,962	18,33138	3464,039	2,444703062	0,431580459
220,016	18,33622	3474,095	2,451799961	0,431694408
220,564	18,38073	3484,115	2,458871453	0,432742319
220,99	18,41567	3494,184	2,465977526	0,433564921
221,148	18,42937	3504,233	2,473069485	0,433887463
221,374	18,4492	3514,645	2,480417626	0,434354326
221,834	18,48663	3524,77	2,487563221	0,43523555
222,11	18,50941	3534,874	2,494693995	0,435771866
222,376	18,53196	3545,061	2,501883345	0,436302766
222,754	18,56289	3555,23	2,509059992	0,437030959
222,972	18,58131	3565,297	2,516164654	0,437464626
223,21	18,60161	3575,304	2,523226972	0,437942554
223,616	18,63443	3585,314	2,530291406	0,438715244
223,794	18,65002	3595,345	2,537370662	0,439082284
224,204	18,68413	3605,369	2,544444977	0,439885344
224,522	18,71022	3615,525	2,551612449	0,440499588
224,79	18,73265	3625,576	2,558705819	0,441027663
225,06	18,75497	3635,584	2,565768843	0,441553149
225,352	18,7794	3645,622	2,572853038	0,442128311
225,614	18,80195	3656,071	2,580227292	0,442659211

225,902	18,82533	3666,214	2,58738559	0,443209653
226,164	18,84741	3676,225	2,59445073	0,443729488
226,456	18,87161	3686,43	2,601652784	0,444299235
226,718	18,89357	3696,571	2,60880967	0,444816245
227,008	18,91741	3706,616	2,615898806	0,445377516
227,284	18,9409	3716,816	2,623097331	0,445930547
227,536	18,96204	3726,843	2,630173763	0,446428252
227,818	18,98529	3736,883	2,63725937	0,446975633
228,072	19,00654	3746,931	2,644350623	0,447475927
228,404	19,03429	3757,071	2,651506804	0,448129253
228,716	19,05955	3767,135	2,658609348	0,448723955
228,902	19,07572	3777,182	2,665699896	0,44910465
229,152	19,09674	3787,35	2,672875837	0,449599529
229,522	19,12684	3797,371	2,679948035	0,450308181
229,688	19,14125	3807,398	2,687024467	0,45064744
229,928	19,16179	3817,474	2,694135481	0,451131018
230,33	19,19437	3827,481	2,701197798	0,451898058
230,516	19,21031	3837,523	2,708284817	0,452273337
230,954	19,24573	3847,524	2,7153429	0,45310724
231,098	19,25859	3857,556	2,722422861	0,453410006
231,296	19,27618	3868,072	2,729844399	0,453824132
231,774	19,31396	3878,084	2,736910245	0,454713596
231,91	19,32636	3888,097	2,743976797	0,455005533
232,136	19,34513	3898,143	2,751066639	0,45544744
232,482	19,37358	3908,332	2,7582574	0,456117245
232,688	19,39117	3918,424	2,765379706	0,456531371
232,758	19,3979	3928,46	2,77246249	0,456689818
233,282	19,44016	3938,47	2,779526924	0,457684756
233,484	19,4574	3948,593	2,786671108	0,458090642
233,74	19,47889	3958,811	2,793882336	0,458596586
234,082	19,50722	3968,883	2,800990526	0,459263567
234,126	19,51171	3978,986	2,808120595	0,459369276
234,55	19,5463	3988,994	2,815183618	0,460183637
234,822	19,56896	3999,044	2,822276282	0,460717128
235,074	19,59021	4009,381	2,829571493	0,461217422
235,334	19,61146	4019,671	2,836833535	0,461717716
235,568	19,63118	4029,88	2,844038411	0,462181989
235,87	19,65621	4040,128	2,851270812	0,462771277
236,156	19,6797	4050,189	2,858371239	0,463324308
236,406	19,70071	4060,318	2,865519657	0,463818952
236,586	19,71571	4070,319	2,87257774	0,464172101
236,95	19,74664	4081,056	2,880155246	0,464900294
236,98	19,74971	4091,556	2,887565492	0,464972572
237,346	19,77922	4101,568	2,894631339	0,465667334
237,74	19,81157	4111,833	2,901875737	0,466428958
237,79	19,81641	4121,992	2,909045326	0,466542908
238,05	19,83813	4132,087	2,916169749	0,467054267

238,32	19,86044	4142,174	2,923288525	0,467579517
238,608	19,88417	4152,232	2,930386836	0,468138199
238,834	19,90353	4162,322	2,937507729	0,468593996
239,132	19,92762	4172,472	2,944670968	0,469161154
239,37	19,94757	4182,569	2,951796802	0,469630842
239,564	19,96374	4192,585	2,958865471	0,470011536
239,774	19,98204	4202,666	2,965980013	0,470442378
240,044	20,004	4212,767	2,97310867	0,470959388
240,272	20,02312	4222,89	2,980252853	0,471409535
240,52	20,04367	4232,924	2,987334225	0,471893349
240,768	20,06433	4243,005	2,994448768	0,472379753
241,012	20,08451	4253,158	3,001614123	0,472854856
241,204	20,10116	4263,324	3,008788653	0,473246851
241,548	20,12914	4273,618	3,016053517	0,473905592
241,798	20,15015	4283,893	3,023304972	0,474400235
241,85	20,15535	4294,121	3,030523258	0,47452266
242,328	20,19372	4304,22	3,037650504	0,475426015
242,386	20,19938	4314,438	3,044861732	0,47555927
242,622	20,22016	4324,778	3,05215906	0,476048499
242,652	20,22311	4334,878	3,059287011	0,476117952
242,752	20,22902	4324,771	3,05215412	0,476257092
242,922	20,24353	4334,787	3,059222789	0,476598705
243,17	20,26431	4344,949	3,066394496	0,477087934
243,404	20,28403	4355,064	3,073533033	0,477552207
243,696	20,30788	4365,219	3,0806998	0,478113714
243,806	20,31768	4375,494	3,087951255	0,478344438
244,008	20,33432	4385,64	3,09511167	0,478736198
244,072	20,34105	4395,67	3,10219022	0,478894644
244,534	20,378	4405,718	3,109281473	0,479764567
244,764	20,39748	4415,787	3,116387546	0,48022319
245,032	20,41968	4426,049	3,123629827	0,480745851
245,288	20,44057	4436,067	3,130699908	0,481237669
245,43	20,4532	4446,294	3,137917487	0,481535021
245,472	20,45745	4456,423	3,145065905	0,481635079
245,88	20,49015	4466,474	3,152159275	0,482404944
246,116	20,50975	4476,599	3,15930487	0,482866392
246,38	20,53183	4486,828	3,166523861	0,483386227
246,638	20,55308	4496,88	3,173617937	0,483886521
246,828	20,56854	4507,014	3,180769883	0,4842505
246,902	20,5761	4517,267	3,188005812	0,484428487
247,248	20,60396	4527,341	3,195115414	0,485084403
247,504	20,62509	4537,527	3,202304059	0,485581872
247,59	20,633	4547,619	3,209426364	0,485768099
247,826	20,65295	4557,685	3,21653032	0,486237787
248,064	20,6722	4567,804	3,223671681	0,486690995
248,296	20,69274	4578,489	3,231212488	0,487174573
248,32	20,69534	4589,05	3,238665785	0,487235786

248,694	20,72509	4599,101	3,245759155	0,487936198
249,074	20,7559	4609,312	3,252965443	0,488661566
249,134	20,7618	4619,544	3,260186551	0,488800471
249,374	20,78223	4629,773	3,267405543	0,48928146
249,67	20,80572	4639,923	3,274568781	0,489834491
249,736	20,81221	4650,053	3,281717904	0,489987287
250,124	20,84361	4660,126	3,2888268	0,490726545
250,188	20,84975	4670,166	3,295912407	0,490871101
250,482	20,87372	4680,209	3,303000131	0,491435433
250,708	20,89249	4690,242	3,310080798	0,49187734
250,79	20,89969	4700,283	3,317167111	0,492046851
251,086	20,92448	4710,319	3,324249895	0,492630489
251,31	20,94266	4720,348	3,331327739	0,493058505
251,514	20,96002	4730,599	3,338562256	0,493467216
251,784	20,98209	4740,633	3,345643629	0,493986816
252,04	21,00311	4750,641	3,352706652	0,494481695
252,098	21,00854	4760,882	3,359934112	0,494609535
252,322	21,02755	4771,291	3,367280136	0,495057092
252,552	21,04679	4781,487	3,374475838	0,495510065
252,826	21,06898	4791,616	3,381624256	0,49603249
252,988	21,08268	4801,778	3,388795963	0,496355032
253,158	21,0972	4811,954	3,39597755	0,496696881
253,446	21,12034	4822,032	3,403089975	0,497241672
253,674	21,13934	4832,12	3,410209458	0,497688994
253,77	21,14808	4842,319	3,417407277	0,497894762
253,942	21,16367	4852,32	3,42446536	0,498261801
253,968	21,16626	4862,726	3,431809267	0,498322778
254,49	21,20758	4872,948	3,439023318	0,499295586
254,556	21,2136	4882,983	3,446105396	0,499437316
254,852	21,23768	4893,029	3,453195238	0,500004238
255,05	21,25409	4903,174	3,460354947	0,500390583
255,142	21,26271	4913,304	3,46750407	0,500593526
255,354	21,28042	4923,342	3,474588266	0,501010477
255,4	21,28491	4933,373	3,481667521	0,501116186
255,512	21,29199	4923,197	3,474485934	0,501282872
255,624	21,30202	4933,298	3,481614591	0,501519011
255,844	21,32044	4943,343	3,488703726	0,501952678
255,962	21,3306	4953,409	3,495807682	0,502191878
256,134	21,34523	4963,425	3,502876352	0,502536315
256,396	21,3666	4973,61	3,510064291	0,503039435
256,668	21,38832	4983,685	3,517174598	0,503550795
256,758	21,39753	4993,891	3,524377358	0,503767628
256,794	21,40107	5003,97	3,531490488	0,503850971
257,224	21,43543	5014,186	3,538700305	0,504659918
257,444	21,45396	5024,516	3,545990576	0,505096174
257,496	21,4588	5034,574	3,553088886	0,505210124
257,764	21,48088	5044,608	3,560170259	0,505729959

258,016	21,50119	5054,856	3,567402659	0,506208122
258,206	21,51783	5064,932	3,574513673	0,506599882
258,24	21,52173	5075,362	3,581874517	0,506691701
258,554	21,54687	5085,679	3,589155614	0,507283579
258,814	21,56801	5095,738	3,59625463	0,507781283
258,936	21,57804	5105,758	3,603326122	0,508017422
259,096	21,59197	5116,01	3,610561345	0,50834538
259,352	21,61287	5126,151	3,617718232	0,508837434
259,606	21,63471	5136,627	3,62511154	0,509351619
259,626	21,63742	5147,29	3,632636822	0,509415421
259,648	21,63943	5157,652	3,639949676	0,509462743
260,17	21,68075	5167,745	3,647072687	0,51043555
260,312	21,69267	5177,904	3,654242277	0,510716186
260,462	21,70542	5187,927	3,661315886	0,511016363
260,646	21,72089	5197,996	3,66842196	0,511380577
260,976	21,74757	5208,012	3,675490629	0,512008711
261,04	21,75441	5218,475	3,682874763	0,512169747
261,07	21,75725	5228,541	3,689978719	0,51223661
261,412	21,78452	5238,565	3,697053034	0,512878634
261,538	21,79526	5248,676	3,704188748	0,513131489
261,722	21,80943	5250,022	3,705138671	0,513465097

Fig. 3. Datos Carga - Compresión de probeta 1 de micelio

PROBETA 2

Tiempo sec	Extensión mm	Carga N	Esfuerzo MPa	compresión relativa
0	0	0	0	0
1	0,08299337	4,17005	0,002942962	0,001953935
2	0,166577	9,680033	0,006831565	0,003921766
3	0,2502787	15,27195	0,010777992	0,005892377
4	0,3331541	20,51709	0,014479685	0,007843534
5	0,4163835	27,42141	0,019352324	0,009803025
6	0,5000852	34,09916	0,024065064	0,011773636
7	0,5831967	41,80889	0,029506112	0,013730352
8	0,666072	48,9838	0,034569716	0,015681507
9	0,7498917	56,27378	0,03971453	0,017654896
10	0,8335934	64,65676	0,045630716	0,019625507
10,818	0,9014757	74,69853	0,052717572	0,021223677
11,386	0,9490522	84,72874	0,05979627	0,022343783
11,888	0,990608	94,75718	0,066873718	0,023322142
12,394	1,032754	104,7889	0,073953482	0,024314397
12,884	1,073365	114,8108	0,081026315	0,025270512
13,352	1,112442	124,8314	0,08809823	0,026190512
13,814	1,151518	134,8685	0,095181791	0,027110489
14,272	1,188706	144,9106	0,10226888	0,027986015
14,606	1,21763	154,9529	0,10935611	0,028666981
14,96	1,246553	164,9628	0,116420474	0,029347922
15,3	1,275005	175,0032	0,123506363	0,030017775
15,676	1,30629	185,0326	0,130584489	0,030754326
16,052	1,337456	195,0833	0,137677648	0,031488075
16,442	1,369922	205,1166	0,144758526	0,032252431
16,786	1,399436	215,1583	0,151845333	0,032947287
17,172	1,430957	225,1671	0,158908921	0,033689394
17,534	1,460943	235,2068	0,165994316	0,034395362
17,85	1,487624	245,2088	0,173053105	0,03502352
18,164	1,514068	255,2099	0,180111259	0,035646098
18,562	1,546416	265,2318	0,187184092	0,036407675
18,916	1,576166	275,282	0,194276897	0,037108087
19,308	1,608749	285,2879	0,201338438	0,037875197
19,718	1,64334	295,3697	0,208453545	0,038689582
20,192	1,681944	305,3845	0,215521367	0,039598446
20,558	1,713583	315,4052	0,222593354	0,040343331
21,046	1,75384	325,4126	0,229655954	0,041291112
21,418	1,785361	335,4469	0,236737538	0,04203322
21,864	1,822076	345,458	0,243802749	0,04289761
22,284	1,856431	355,4684	0,250867466	0,043706439
22,684	1,890549	365,5151	0,257957801	0,044509688
23,12	1,926556	375,521	0,265019343	0,04535741
23,54	1,961855	385,5337	0,272085683	0,046188464
24,012	2,000813	395,5824	0,27917743	0,047105662
24,464	2,038591	405,6096	0,286254003	0,047995079
24,888	2,074362	415,6536	0,293342433	0,048837245

25,394	2,116744	425,6849	0,3004219	0,049835056
25,914	2,159717	435,7639	0,307535031	0,05084678
26,442	2,203161	445,7811	0,314604547	0,051869594
27,018	2,251564	455,8147	0,321685637	0,053009158
27,564	2,297252	465,8238	0,328749437	0,054084803
28,104	2,34294	475,8899	0,335853463	0,055160447
28,792	2,398898	485,9081	0,342923685	0,056477881
29,388	2,448481	495,9535	0,350013103	0,057645227
29,934	2,494405	506,0155	0,357114236	0,058726427
30,514	2,542927	516,0355	0,364185729	0,059868793
31,118	2,593336	526,0422	0,371247834	0,061055586
31,836	2,652837	536,0975	0,378344239	0,062456433
32,438	2,703601	546,1021	0,385404863	0,063651583
33,206	2,767233	556,1496	0,392495763	0,065149688
33,964	2,829802	566,1638	0,399563162	0,066622766
34,602	2,883636	576,2225	0,406661966	0,067890194
35,356	2,946442	586,2936	0,413769521	0,069368852
36,112	3,008893	596,3168	0,420843272	0,070839152
36,758	3,063435	606,3348	0,427913353	0,072123249
37,548	3,129074	616,3935	0,435012157	0,073668605
38,38	3,198373	626,4462	0,442106727	0,075300129
39,232	3,268971	636,4483	0,449165586	0,076962237
39,99	3,332957	646,4697	0,456238066	0,078468676
40,77	3,398478	656,5597	0,46335896	0,080011254
41,602	3,467423	666,574	0,47042643	0,081634444
42,41	3,534833	676,6736	0,477554098	0,083221495
43,214	3,601653	686,7419	0,484659678	0,084794656
44,024	3,669299	696,7748	0,491740274	0,086387263
45,02	3,751348	706,7894	0,498807955	0,088318964
45,884	3,823598	716,8534	0,5059105	0,090019965
46,72	3,893369	726,8768	0,512984391	0,091662602
47,548	3,962668	736,8867	0,520048756	0,093294126
48,548	4,045307	746,3773	0,52674663	0,095239717
49,39	4,115904	756,4256	0,533838095	0,096901801
50,252	4,187801	766,4647	0,540923067	0,098594491
51,174	4,264537	776,4813	0,547992159	0,100401107
52,066	4,33903	786,5573	0,555103173	0,102154915
52,914	4,409746	796,5724	0,562171207	0,1038198
53,76	4,480461	806,5752	0,56923056	0,105484662
54,76	4,562864	816,1525	0,575989622	0,107424697
55,602	4,633698	826,1833	0,583068737	0,10909236
56,424	4,702761	836,2486	0,590172199	0,110718328
57,424	4,78481	845,7611	0,596885529	0,112650029
58,29	4,857414	855,7655	0,603946012	0,114359364
59,096	4,924942	865,7946	0,611023926	0,115949194
59,934	4,994831	875,8476	0,618118707	0,117594609
60,934	5,077589	885,7003	0,62507213	0,119543002

61,786	5,148659	895,7387	0,632156607	0,121216221
62,624	5,219138	905,7651	0,639232616	0,122875527
63,428	5,286311	915,8042	0,646317588	0,124456998
64,292	5,358326	925,8356	0,653397126	0,126152466
65,106	5,426208	935,8803	0,66048605	0,12775063
66,106	5,508611	945,2777	0,667118149	0,129690665
66,926	5,57732	955,3719	0,674242007	0,131308299
67,722	5,643903	965,4315	0,681341447	0,13287588
68,584	5,715681	975,5035	0,688449637	0,134565768
69,402	5,784036	985,5215	0,695519718	0,136175068
70,27	5,85605	995,5522	0,702598762	0,137870512
71,242	5,9368	1005,629	0,70971034	0,13977163
72,044	6,003501	1015,637	0,716773363	0,141341989
72,866	6,071975	1025,703	0,723877319	0,142954091
73,68	6,140329	1035,768	0,730980569	0,144563367
74,474	6,206323	1045,815	0,738071117	0,146117081
75,254	6,271489	1055,891	0,74518213	0,147651301
76,104	6,341969	1065,919	0,752259268	0,14931063
76,702	6,392496	1075,946	0,7593357	0,1505002
77,582	6,465927	1085,978	0,766415661	0,152229005
78,536	6,54467	1095,985	0,773477979	0,154082872
79,344	6,612199	1106,042	0,780575584	0,155672725
79,942	6,662608	1116,067	0,787650604	0,156859517
80,742	6,729192	1126,082	0,794718568	0,158427122
81,608	6,80097	1136,091	0,801782297	0,16011701
82,562	6,879832	1146,096	0,808843203	0,161973679
83,29	6,940512	1156,127	0,815922458	0,163402284
84,124	7,009811	1166,139	0,822988305	0,165033808
84,772	7,064589	1176,196	0,830085909	0,166323461
85,59	7,132472	1186,29	0,837209626	0,167921648
86,362	7,196812	1196,385	0,844334048	0,169436421
87,14	7,261506	1206,388	0,851393543	0,170959529
87,938	7,327618	1216,416	0,858470681	0,172516021
88,556	7,379681	1226,48	0,865573226	0,173741754
89,342	7,445202	1236,519	0,872658127	0,175284332
90,1	7,508362	1246,534	0,87972609	0,176771324
90,848	7,570341	1256,553	0,886796877	0,178230512
91,514	7,6263	1266,644	0,893918476	0,179547969
92,112	7,676355	1276,658	0,900985734	0,180726427
92,878	7,740224	1286,661	0,908045229	0,182230112
93,662	7,805036	1296,719	0,915143539	0,183755998
94,418	7,867843	1306,755	0,922226323	0,185234679
94,992	7,916599	1316,773	0,929296404	0,186382554
95,574	7,965357	1326,849	0,936407417	0,187530477
96,368	8,03135	1336,981	0,943557952	0,189084167
97,146	8,095691	1347,034	0,950652733	0,190598964
97,716	8,143384	1357,103	0,957758807	0,191721813

98,464	8,205719	1367,124	0,964831005	0,193189382
99,108	8,25908	1377,149	0,971906026	0,194445674
99,866	8,322358	1387,3	0,979069969	0,195935444
100,656	8,387998	1397,357	0,986167574	0,197480824
101,272	8,439115	1407,366	0,993231303	0,198684285
102	8,499796	1417,467	1,00035996	0,200112913
102,584	8,549143	1427,558	1,007481559	0,201274703
103,104	8,59365	1437,747	1,014672321	0,202322543
103,912	8,659998	1447,789	1,02175934	0,203884591
104,514	8,710172	1457,832	1,028847064	0,205065851
105,292	8,77463	1467,907	1,035957372	0,206583402
105,932	8,827874	1477,921	1,043024629	0,207836939
106,608	8,884422	1487,968	1,050115176	0,209168264
107,346	8,945339	1498,087	1,057256537	0,210602448
107,992	8,999173	1508,186	1,064383782	0,211869876
108,548	9,046041	1518,205	1,071454568	0,212973302
109,132	9,095152	1528,295	1,078575462	0,214129535
109,836	9,153236	1538,299	1,085635663	0,215497022
110,424	9,202465	1548,346	1,09272621	0,216656033
111,164	9,263737	1558,455	1,099860513	0,218098576
111,824	9,318396	1568,47	1,106928476	0,219385427
112,368	9,36432	1578,488	1,113998557	0,220466627
113,056	9,421696	1588,547	1,121097573	0,221817446
113,658	9,471869	1598,559	1,128163419	0,222998682
114,388	9,53255	1608,644	1,135280784	0,22442731
114,958	9,580126	1618,676	1,142360745	0,225547404
115,546	9,629002	1628,783	1,149493637	0,226698105
116,104	9,675871	1638,799	1,156562306	0,227801554
116,874	9,739502	1648,845	1,163652147	0,229299635
117,42	9,785544	1658,923	1,170764572	0,230383614
117,974	9,831467	1668,971	1,177855825	0,231464791
118,684	9,89026	1679,029	1,184954135	0,23284897
119,298	9,941615	1689,19	1,192125136	0,234058034
119,854	9,98801	1699,199	1,199188865	0,235150324
120,426	10,03571	1709,2	1,206246948	0,236273337
121,088	10,09084	1719,267	1,21335161	0,237571277
121,62	10,13534	1729,271	1,220411811	0,238618952
122,292	10,19083	1739,307	1,227494595	0,239925368
122,82	10,23522	1749,374	1,234599257	0,240970453
123,37	10,28162	1759,438	1,241701801	0,242062861
124,12	10,34324	1769,477	1,248786702	0,243513596
124,672	10,3894	1779,513	1,255869486	0,244600353
125,26	10,43816	1789,542	1,26294733	0,245748323
125,754	10,48019	1799,608	1,270051286	0,246737846
126,3	10,52587	1809,765	1,277219465	0,247813302
126,882	10,5738	1819,836	1,284326949	0,24894173
127,638	10,63673	1829,952	1,291466192	0,250423308

128,188	10,68218	1839,959	1,29852851	0,251493349
128,59	10,71665	1849,995	1,305611294	0,252304885
129,268	10,77249	1860,018	1,312684903	0,253619541
129,812	10,81771	1870,062	1,319773333	0,254684167
130,36	10,86387	1880,176	1,326911165	0,255770924
130,916	10,91003	1890,232	1,334008063	0,256857681
131,446	10,95454	1900,338	1,341140249	0,257905592
132,022	11,00223	1910,347	1,348203978	0,25902837
132,566	11,04745	1920,375	1,355281116	0,260092996
133,22	11,10151	1930,392	1,362350491	0,261365745
133,776	11,14756	1940,423	1,369429746	0,262449912
134,28	11,18994	1950,453	1,376508296	0,263447675
134,7	11,22535	1960,46	1,383570614	0,264281342
135,274	11,27305	1970,463	1,390630108	0,265404356
135,782	11,31579	1980,52	1,397727713	0,266410594
136,33	11,36124	1990,573	1,404822494	0,267480636
136,916	11,40976	2000,594	1,411894692	0,268622955
137,412	11,45131	2010,61	1,418963361	0,269601177
137,924	11,49417	2020,713	1,42609343	0,270610241
138,46	11,53891	2030,776	1,433195269	0,271663567
139,008	11,58448	2040,816	1,440280876	0,272736433
139,556	11,62981	2050,874	1,447379186	0,273803649
140,106	11,67574	2060,908	1,454460558	0,274884991
140,618	11,71859	2070,976	1,461565926	0,27589382
141,14	11,7618	2080,991	1,468633889	0,276911124
141,418	11,78612	2091,014	1,475707499	0,277483696
142,194	11,84964	2101,074	1,48280722	0,278979164
142,742	11,89556	2111,194	1,489949286	0,280060271
143,1	11,92554	2121,225	1,497028542	0,280766098
143,6	11,96722	2131,365	1,504184722	0,281747381
144,162	12,01373	2141,385	1,511256214	0,282842378
144,676	12,05635	2151,452	1,518360876	0,283845792
145,178	12,09838	2161,453	1,525418959	0,284835315
145,602	12,13368	2171,51	1,532516564	0,285666392
146,016	12,16874	2181,63	1,53965863	0,286491819
146,562	12,21396	2191,683	1,546753411	0,287556445
147,072	12,25646	2201,742	1,553852427	0,288557034
147,424	12,28609	2211,766	1,560926743	0,28925462
148,128	12,34382	2221,795	1,568004586	0,290613773
148,428	12,37014	2231,844	1,575096545	0,291233431
148,986	12,41571	2241,923	1,582209676	0,292306298
149,474	12,45644	2252,004	1,589324218	0,293265215
149,856	12,48844	2262,039	1,596406296	0,294018599
150,332	12,52834	2272,114	1,603516604	0,294957975
150,868	12,57296	2282,251	1,610670667	0,296008476
151,25	12,60484	2292,251	1,617728045	0,296759035
151,802	12,65041	2302,26	1,624791774	0,297831901

152,33	12,69397	2312,297	1,631875263	0,298857446
152,68	12,72384	2322,397	1,639003215	0,299560683
153,288	12,77413	2332,445	1,646094467	0,300744673
153,648	12,80435	2342,47	1,653169488	0,301456151
154,088	12,84201	2352,611	1,660326375	0,30234279
154,65	12,88758	2362,767	1,667493847	0,303415656
154,926	12,91131	2372,862	1,67461827	0,303974338
155,478	12,95688	2382,916	1,681713757	0,305047204
155,998	12,99985	2393,023	1,688846648	0,306058858
156,334	13,02819	2403,036	1,6959132	0,306726074
156,884	13,07364	2413,062	1,702988927	0,307796115
157,312	13,10953	2423,155	1,710111938	0,308641083
157,814	13,15073	2433,212	1,717209543	0,309611065
158,136	13,17836	2443,26	1,724300795	0,310261566
158,66	13,2218	2453,349	1,731420983	0,311284285
159,086	13,25698	2463,354	1,73848189	0,312112537
159,516	13,29299	2473,354	1,745539267	0,31296033
159,806	13,3179	2483,475	1,752682039	0,313546792
160,338	13,36158	2493,545	1,759788818	0,314575162
160,812	13,40113	2503,587	1,766875836	0,315506298
161,128	13,42781	2513,65	1,773977675	0,316134432
161,634	13,47007	2523,834	1,781164908	0,31712937
162,158	13,51281	2534,006	1,788343672	0,318135609
162,478	13,53984	2544,065	1,795442688	0,318771984
162,98	13,58164	2554,114	1,802534647	0,319756092
163,288	13,60773	2564,26	1,809695062	0,320370335
163,79	13,64928	2574,453	1,816888647	0,321348558
164,074	13,67372	2584,48	1,823965079	0,321923955
164,586	13,71598	2594,635	1,831131846	0,322918893
165,106	13,75825	2604,675	1,838217453	0,323914067
165,402	13,78422	2614,811	1,845370811	0,324525486
165,926	13,82684	2624,9	1,852490999	0,325528899
166,228	13,85246	2634,961	1,859591426	0,326132078
166,59	13,88291	2645,029	1,866696794	0,32684897
166,848	13,90534	2655,072	1,873784518	0,327377045
167,436	13,95304	2665,106	1,88086589	0,328500059
167,862	13,98846	2675,253	1,888027011	0,329333961
168,232	14,01962	2685,402	1,895189544	0,330067569
168,648	14,05398	2695,515	1,902326669	0,330876516
168,984	14,08196	2705,518	1,909386164	0,331535256
169,456	14,12139	2715,566	1,916477417	0,332463567
169,74	14,14571	2725,592	1,923553143	0,333036139
170,286	14,19045	2735,609	1,930622518	0,334089464
170,572	14,21465	2745,703	1,937746235	0,334659211
170,898	14,24204	2755,728	1,944821256	0,335304061
171,124	14,26187	2765,815	1,951940033	0,335770924
171,744	14,31193	2775,857	1,959027051	0,3369495

172,104	14,34203	2785,909	1,966121127	0,337658152
172,524	14,3771	2795,977	1,973226494	0,338483814
172,898	14,40803	2806,084	1,980359386	0,339212007
173,266	14,43884	2816,203	1,987500746	0,339937375
173,568	14,4641	2826,231	1,994577884	0,340532078
173,92	14,49385	2836,242	2,001643025	0,34123249
174,356	14,52998	2846,315	2,008751921	0,342083108
174,854	14,57083	2856,371	2,01584882	0,34304485
175,16	14,59633	2866,392	2,022921018	0,343645203
175,404	14,61758	2876,399	2,029983335	0,344145497
175,934	14,66102	2886,467	2,037088703	0,345168217
176,234	14,68617	2896,509	2,044175721	0,34576033
176,564	14,71415	2906,59	2,051290263	0,34641907
176,774	14,73244	2916,624	2,058371636	0,346849676
177,302	14,77601	2926,872	2,065604036	0,347875456
177,588	14,79974	2936,896	2,072678351	0,348434138
178,1	14,84176	2947,144	2,079910752	0,349423426
178,4	14,86726	2957,466	2,087195377	0,350023779
178,686	14,89099	2967,467	2,09425346	0,35058246
179,176	14,93125	2977,574	2,101386351	0,351530312
179,546	14,96218	2987,694	2,108528417	0,352258505
179,842	14,98697	2997,72	2,115604144	0,352842142
180,236	15,01967	3007,848	2,122751856	0,353612007
180,542	15,04541	3017,943	2,129876278	0,354218011
180,992	15,0826	3027,957	2,136943536	0,355093584
181,104	15,09287	3037,966	2,144007265	0,355335374
181,638	15,13667	3048,094	2,151154977	0,356366569
181,902	15,1591	3058,321	2,158372557	0,356894644
182,408	15,20077	3068,637	2,165652947	0,357875692
182,466	15,20656	3078,743	2,172785133	0,358012007
183,012	15,25106	3088,85	2,179918024	0,359059682
183,338	15,27834	3098,901	2,187011394	0,359701942
183,8	15,31623	3108,96	2,19411041	0,360593996
183,892	15,3252	3119,019	2,201209426	0,36080518
184,332	15,36145	3129,03	2,208274567	0,361658623
184,82	15,40147	3139,159	2,215422984	0,362600824
185,106	15,42543	3149,227	2,222528352	0,363164921
185,4	15,45058	3159,232	2,229589258	0,363757034
185,686	15,47455	3169,446	2,236797663	0,364321366
186,18	15,51492	3179,633	2,243987014	0,365271807
186,458	15,53829	3189,723	2,251107907	0,365822013
186,722	15,56073	3199,746	2,258181517	0,366350324
187,094	15,59118	3209,761	2,26524948	0,367067216
187,338	15,61184	3219,837	2,272360494	0,36755362
187,7	15,64171	3229,842	2,2794214	0,368256857
188,072	15,67323	3239,866	2,286495715	0,368998941
188,39	15,69932	3250,002	2,293649073	0,369613184

188,764	15,73014	3260,046	2,300737503	0,370338788
189,108	15,75859	3270,101	2,307833696	0,371008593
189,422	15,78503	3280,105	2,314893896	0,371631077
189,53	15,79483	3290,139	2,321975268	0,371861801
189,992	15,83284	3300,308	2,329151916	0,37275668
190,28	15,85716	3310,45	2,336309508	0,373329253
190,598	15,88337	3320,493	2,343397232	0,373946321
190,888	15,90805	3330,558	2,350500482	0,374527369
191,324	15,94358	3340,678	2,357642548	0,375363861
191,602	15,96696	3350,701	2,364716158	0,375914303
191,886	15,99069	3360,871	2,37189351	0,376472984
192,158	16,01323	3370,89	2,378964297	0,377003649
192,378	16,03271	3381,038	2,386126123	0,377462272
192,814	16,06778	3391,055	2,393195498	0,378287934
193,182	16,09847	3401,111	2,400292397	0,379010477
193,49	16,12444	3411,373	2,407534678	0,379621895
193,748	16,14687	3421,473	2,414662629	0,380149971
193,784	16,15018	3431,679	2,421865388	0,380227899
194,344	16,19516	3441,692	2,42893194	0,381286875
194,6	16,21712	3451,702	2,435996375	0,381803885
194,926	16,24439	3461,791	2,443116563	0,382445909
195,188	16,26623	3471,896	2,450248043	0,382960094
195,56	16,29657	3481,934	2,457332239	0,383674397
195,83	16,31912	3491,939	2,464393145	0,384205297
196,17	16,34745	3501,952	2,471459697	0,384872278
196,54	16,37803	3512,039	2,478578473	0,385592231
196,62	16,3857	3522,1	2,485678901	0,385772808
197,006	16,41769	3532,241	2,492835787	0,386525956
197,296	16,44142	3542,293	2,499929863	0,387084638
197,562	16,46397	3552,416	2,507074046	0,387615539
198,006	16,5001	3562,421	2,514134952	0,388466157
198,092	16,50836	3572,532	2,521270667	0,388660624
198,41	16,53457	3582,605	2,528379563	0,389277693
198,876	16,5727	3592,717	2,535515983	0,390175397
198,972	16,58156	3602,812	2,542640405	0,390383991
199,4	16,61697	3612,873	2,549740833	0,391217657
199,45	16,62205	3623,065	2,556933712	0,391337257
199,934	16,66113	3633,08	2,564001675	0,392257328
200,238	16,68651	3643,129	2,571093634	0,392854856
200,466	16,70587	3653,335	2,578296393	0,393310653
200,78	16,73184	3663,623	2,585557023	0,393922072
201,058	16,7551	3673,961	2,59285294	0,394469688
201,3	16,77564	3684,191	2,600072637	0,394953267
201,592	16,79972	3694,221	2,607151187	0,395520188
201,862	16,82215	3704,38	2,614320776	0,396048264
202,128	16,84399	3714,423	2,621408501	0,396562448
202,488	16,87363	3724,478	2,628504694	0,397260271

202,678	16,89015	3734,678	2,635703219	0,397649205
202,988	16,91565	3744,721	2,642790943	0,398249559
203,282	16,93998	3754,756	2,649873021	0,398822366
203,598	16,96618	3764,84	2,65698968	0,3994392
203,71	16,97669	3774,924	2,66410634	0,399686639
204,118	17,00963	3784,936	2,671172186	0,400462154
204,312	17,02627	3794,994	2,678270496	0,400853914
204,58	17,04859	3805,139	2,685430206	0,4013794
204,856	17,07137	3815,211	2,692538396	0,401915715
205,092	17,09238	3825,674	2,69992253	0,402410359
205,13	17,09616	3835,975	2,707192335	0,402499353
205,236	17,10254	3825,86	2,700053797	0,402649559
205,382	17,11576	3835,863	2,707113292	0,4029608
205,674	17,13973	3845,906	2,714201016	0,403525132
205,916	17,16027	3856,151	2,721431299	0,404008711
206,24	17,18695	3866,194	2,728519023	0,404636845
206,48	17,20713	3876,493	2,735787416	0,405111948
206,736	17,22862	3886,581	2,742906899	0,405617893
207,024	17,25176	3896,646	2,750010149	0,406162684
207,264	17,27218	3906,702	2,757107048	0,406643437
207,526	17,29414	3916,72	2,764177129	0,407160447
207,868	17,32212	3926,78	2,77127685	0,407819188
207,928	17,32802	3936,862	2,778392098	0,407958093
208,318	17,36025	3947,15	2,785652728	0,408716892
208,59	17,3828	3957,204	2,792748215	0,409247793
208,85	17,40452	3967,351	2,799909336	0,409759152
209,112	17,42613	3977,518	2,807084572	0,410267922
209,364	17,44738	3987,613	2,814208994	0,410768217
209,406	17,45175	3997,888	2,82146045	0,410871101
209,784	17,48244	4007,898	2,828524884	0,411593643
210,134	17,51089	4017,934	2,835607668	0,412263449
210,32	17,52707	4028,102	2,84278361	0,412644379
210,572	17,54796	4038,104	2,849842399	0,413136198
210,79	17,56638	4048,173	2,856948472	0,413569865
211,066	17,58893	4058,214	2,864034785	0,414100765
211,356	17,61301	4068,237	2,871108394	0,414667687
211,61	17,63402	4078,342	2,878239874	0,415162331
211,836	17,65327	4088,476	2,88539182	0,415615539
212,11	17,67605	4098,648	2,892570584	0,416151854
212,19	17,68361	4108,808	2,89974088	0,416329841
212,624	17,71879	4119,088	2,906995864	0,417158093
212,68	17,7241	4129,212	2,914140753	0,417283108
213,166	17,76365	4139,228	2,921209422	0,418214244
213,226	17,7692	4149,235	2,92827174	0,418344909
213,548	17,79623	4159,406	2,935449798	0,418981283
213,81	17,81748	4169,423	2,942519173	0,419481577
214,02	17,83555	4179,537	2,949657005	0,419907004

214,278	17,8568	4189,714	2,956839298	0,420407298
214,566	17,88029	4199,85	2,963992655	0,42096033
214,79	17,89918	4210,09	2,97121941	0,421405062
215	17,91724	4220,364	2,978470159	0,421830253
215,094	17,92539	4230,373	2,985533889	0,422022131
215,46	17,95502	4240,418	2,992623024	0,422719717
215,62	17,9693	4250,74	2,999907649	0,423055915
215,906	17,99232	4260,742	3,006966438	0,423597881
216,17	18,0144	4270,765	3,014040047	0,424117716
216,408	18,03553	4281,563	3,021660604	0,424615185
216,434	18,03825	4291,799	3,028884535	0,424679223
216,566	18,0464	4281,766	3,021803868	0,424871101
216,698	18,05844	4292,075	3,029079319	0,425154562
216,95	18,0791	4302,176	3,036207976	0,425640965
217,182	18,09858	4312,197	3,043280174	0,426099588
217,486	18,12313	4322,296	3,050407419	0,426677575
217,596	18,1334	4332,583	3,057667343	0,426919364
217,804	18,15052	4342,603	3,064738835	0,427322425
217,856	18,15654	4352,856	3,071974764	0,427464155
218,332	18,19432	4363,197	3,079272798	0,42835362
218,566	18,21392	4373,369	3,086451563	0,428815068
218,698	18,22525	4383,382	3,093518115	0,429081813
219,022	18,25134	4393,464	3,100633363	0,429696057
219,232	18,27011	4403,763	3,107901756	0,430137964
219,268	18,27365	4414,03	3,115147565	0,430221307
219,678	18,30647	4424,075	3,122236701	0,430993996
219,932	18,32772	4434,393	3,129518503	0,431494291
220,162	18,34697	4444,427	3,136599875	0,431947499
220,44	18,36963	4454,585	3,143768759	0,432480989
220,628	18,38498	4464,671	3,15088683	0,432842378
220,73	18,39513	4475,004	3,158179218	0,433081342
221,03	18,41957	4485,077	3,165288114	0,433656739
221,306	18,44224	4495,265	3,17247817	0,434190465
221,366	18,44767	4505,323	3,179576481	0,434318305
221,598	18,46715	4515,516	3,186770065	0,434776928
221,864	18,48887	4525,639	3,193914249	0,435288287
222,102	18,51	4536,047	3,201259567	0,435785756
222,124	18,51248	4546,157	3,208394576	0,435844144
222,616	18,55144	4556,246	3,215514764	0,436761389
222,866	18,57198	4566,314	3,222620131	0,437244968
222,926	18,57741	4576,45	3,229773489	0,437372808
223,166	18,59772	4586,693	3,237002361	0,437850971
223,518	18,62664	4596,935	3,244230527	0,438531842
223,572	18,63148	4606,984	3,251322485	0,438645792
223,93	18,66076	4616,987	3,25838198	0,439335138
223,988	18,66631	4627,228	3,26560944	0,439465803
224,292	18,69074	4637,304	3,272720454	0,440040965

224,502	18,70881	4647,384	3,27983429	0,440466392
224,766	18,73018	4657,55	3,28700882	0,440969511
224,898	18,7421	4667,761	3,294215108	0,441250147
225,126	18,76063	4677,914	3,301380463	0,441686404
225,34	18,7787	4688,081	3,308555699	0,44211183
225,6	18,80018	4698,307	3,315772573	0,44261754
225,862	18,82155	4708,602	3,323038143	0,443120659
225,936	18,8284	4718,635	3,33011881	0,443281931
226,262	18,85496	4728,878	3,337347682	0,44390724
226,344	18,86251	4738,883	3,344408588	0,444084991
226,676	18,88955	4749,04	3,351576766	0,444721601
226,782	18,89911	4759,084	3,358665196	0,444946675
226,994	18,91647	4769,106	3,365738099	0,445355386
227,298	18,94114	4779,163	3,372835704	0,445936198
227,482	18,95684	4789,228	3,379938954	0,446305827
227,73	18,97845	4799,835	3,387424715	0,446814597
227,752	18,98128	4810,065	3,394644412	0,446881224
227,778	18,98364	4820,312	3,401876106	0,446936786
227,87	18,98895	4810,082	3,394656409	0,447061801
228,068	19,0056	4820,146	3,401758954	0,447453796
228,29	19,02461	4830,422	3,409011115	0,447901354
228,338	19,02921	4840,501	3,416124246	0,448009653
228,598	19,05046	4850,524	3,423197855	0,448509947
228,862	19,07195	4860,687	3,430370268	0,449015892
229,104	19,09225	4871,226	3,437808038	0,44949382
229,156	19,09768	4881,291	3,444911288	0,44962166
229,442	19,12047	4891,299	3,451974311	0,450158211
229,662	19,13877	4901,64	3,459272345	0,450589052
229,898	19,15848	4911,865	3,466488514	0,45105309
229,962	19,16415	4921,931	3,47359247	0,45118658
230,328	19,19354	4932,024	3,480715481	0,451878517
230,544	19,2122	4942,206	3,487901303	0,452317834
230,572	19,21574	4952,35	3,495060306	0,452401177
230,604	19,21857	4962,488	3,502215075	0,452467805
231,052	19,25434	4972,533	3,509304211	0,453309947
231,254	19,27158	4982,785	3,516539434	0,453715833
231,504	19,292	4993,028	3,523768306	0,454196586
231,756	19,31266	5003,176	3,530930133	0,45468299
231,804	19,31703	5013,275	3,538057378	0,454785874
232,016	19,33521	5023,597	3,545342003	0,455213891
232,054	19,33935	5033,624	3,552418435	0,45531136
232,382	19,36544	5043,687	3,559520274	0,455925603
232,63	19,38586	5053,698	3,566585415	0,456406357
232,862	19,40522	5063,888	3,573776882	0,456862154
232,908	19,40971	5074,183	3,581042453	0,456967863
233,24	19,43639	5084,194	3,588107593	0,457595998
233,416	19,45197	5094,401	3,595311058	0,457962802

233,44	19,45445	5104,405	3,602371259	0,458021189
233,708	19,47617	5114,573	3,6095472	0,458532549
234,022	19,5012	5124,64	3,616651862	0,459121836
234,08	19,5071	5134,895	3,623889202	0,459260742
234,278	19,52328	5144,943	3,630980455	0,459641672
234,496	19,54157	5154,98	3,638063945	0,460072278
234,62	19,55196	5165,064	3,645180604	0,460316892
234,856	19,57239	5175,783	3,652745407	0,460797881
234,886	19,5751	5186,138	3,660053321	0,460861683
235,282	19,60698	5196,329	3,667245495	0,461612242
235,55	19,62846	5206,475	3,67440591	0,462117952
235,61	19,63425	5216,683	3,681610081	0,462254267
235,83	19,65266	5226,707	3,688684396	0,462687699
235,872	19,65692	5236,718	3,695749536	0,462787993
236,226	19,68548	5246,822	3,702880311	0,463460388
236,238	19,68666	5250,126	3,705212068	0,46348817

Fig. 4. Datos Carga - Compresión de probeta 2 de micelio

# 02.

## Análisis dimensional

---

En este apartado se muestran las medidas tomadas tanto en las piezas máster originales, como en los moldes de micelio realizados a partir de ellas.

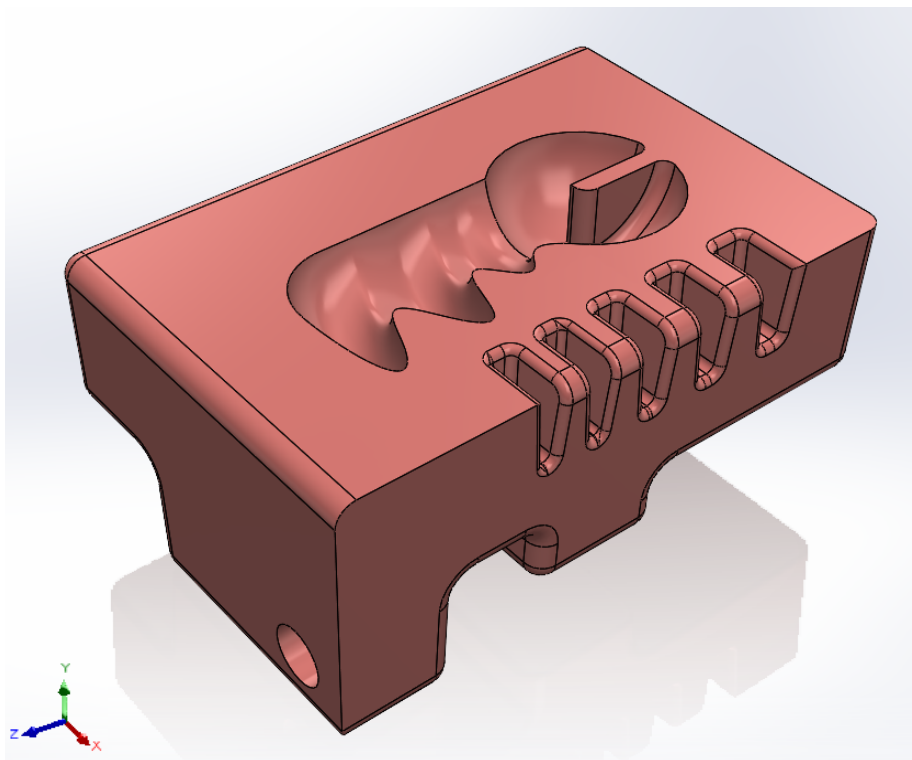


Fig. 5. Pieza máster 1

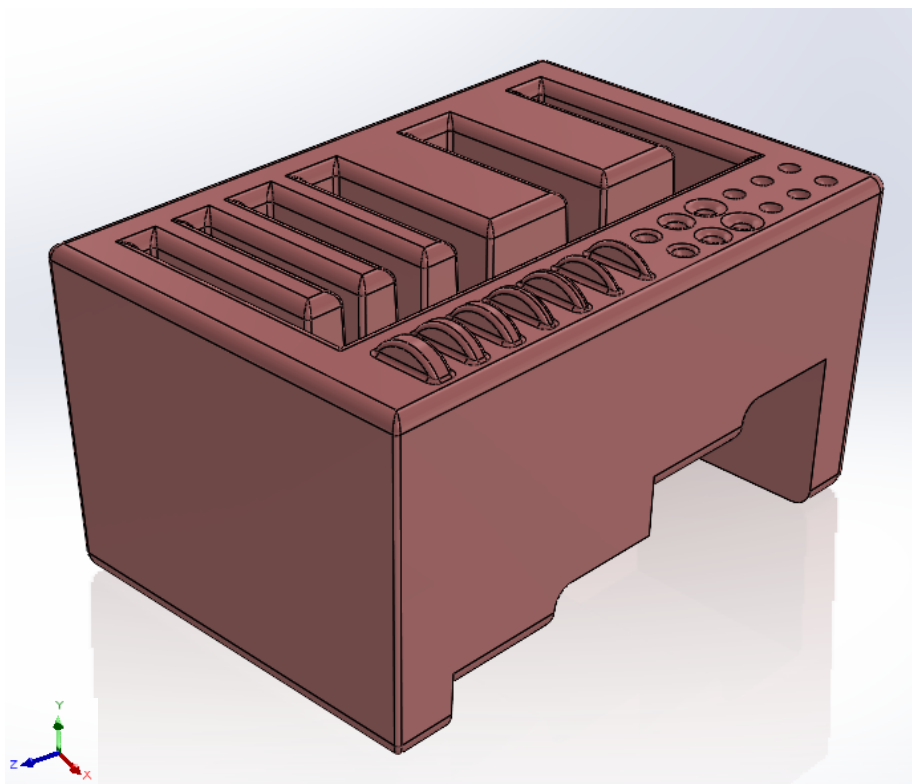


Fig. 6. Pieza máster 2

		Pieza1 original [mm]	Molde 1 [mm]	% Reducción 1
anchura	w_s1	104,53	96,28	7,89
	w_s2	104,53	94,67	9,43
	w_i1	70,32	63,5	9,70
	w_i2	102,31	96,25	5,92
altura	h_e1	70	60,76	13,20
	h_e2	41,74	35,86	14,09
	h_e3	41,74	35,86	14,09
	h_e4	40	34,4	14,00
largo	l_s1	154,52	145,7	5,71
	l_s2	154,52	145,69	5,71
	l_i1	152,72	145,58	4,68
	l_i2	152,66	145,92	4,42
detalles	1_l_llave	103,88	96,05	7,54
	1_esp.nerv.llave	5	4,73	5,40
	1_esp. Nerv1	8,44	8,69	-2,96
	1_esp. Nerv2	9,01	9,11	-1,11
	1_esp. Nerv3	10,05	9,44	6,07
	1_esp. Nerv4	11	10,13	7,91
	1_huec.nerv1	6,09	4,31	29,23
	1_huec.nerv2	5,94	5,23	11,95
	1_huec.nerv3	6,9	6,04	12,46
	1_huec.nerv4	7,79	7,47	4,11
	1_huec.nerv5	8,87	7,77	12,40
	1_h_central1	16,74	15,59	6,87
	1_h_central2	16,74	15	10,39
	1_w_central1	101,49	95,71	5,70
	1_w_central2	101,49	95,19	6,21
	1_l_central1	35	33,92	3,09
	1_l_central2	35	33,16	5,26

Fig. 7. Medidas pieza máster 1 y molde 1

		Pieza2 original [mm]	Molde 2 [mm]	% Reducción 2
anchura	w_s1	105,38	99,27	5,80
	w_s2	105,38	99,01	6,04
	w_i1	100,34	91,46	8,85
	w_i2	100,34	90,95	9,36
altura	h_e1	80	63,53	20,59
	h_e2	80	63,03	21,21
	h_e3	80	64,63	19,21
	h_e4	80	64,8	19,00
largo	l_s1	155,22	146,69	5,50
	l_s2	155,22	145,63	6,18
	l_i1	150,55	140,62	6,60
	l_i2	150,55	141,63	5,92
detalles	2_esp.nerv1	10,42	8,26	20,73
	2_esp.nerv2	10,38	10,68	-2,89
	2_esp.nerv3	10,53	11,51	-9,31
	2_esp.nerv4	25,44	24,41	4,05
	2_esp.nerv5	25,51	25,82	-1,22
	2_huec.nerv1	4,44	7,34	-65,32
	2_huec.nerv2	4,54	4,75	-4,63
	2_huec.nerv3	7,41	5,81	21,59
	2_huec.nerv4	9,57	7,69	19,64
	2_huec.nerv5	11,61	9,26	20,24
	2_huec.nerv6	6,59	6,27	4,86
	2_anch.nerv1	50,82	41,95	17,45
	2_anch.nerv2	51,07	42,28	17,21
	2_anch.nerv3	51,21	41,69	18,59
	2_anch.nerv4	50,92	41,21	19,07
	2_anch.nerv5	51,25	42,54	17,00
	2_long.tot.ranura	126,68	115,1	9,14
	2_esp.arc1	5	4,32	13,60
	2_esp.arc2	4	4,29	-7,25
	2_esp.arc3	4	4,14	-3,50
	2_esp.arc4	3	3,66	-22,00
	2_esp.arc5	3	3,92	-30,67
	2_esp.arc6	2	3,88	-94,00
	2_esp.arc7	2	3,62	-81,00
	2_h_esc.1	10	7,37	26,30
	2_h_esc.2	20	15,17	24,15
	2_h_esc.3	30	24,22	19,27
	2_h_esc.4	40	32,29	19,28
	2_l_esc.1	30	28,59	4,70
	2_l_esc.2	60	57,14	4,77
	2_l_esc.3	90	86,63	3,74
	2_l_esc.4	120	110,45	7,96
	2_w_esc1	50,52	44,9	11,12
	2_w_esc2	50,83	43,78	13,87
	2_w_esc3	51,6	45,08	12,64

Fig. 8. Medidas pieza máster 2 y molde 2

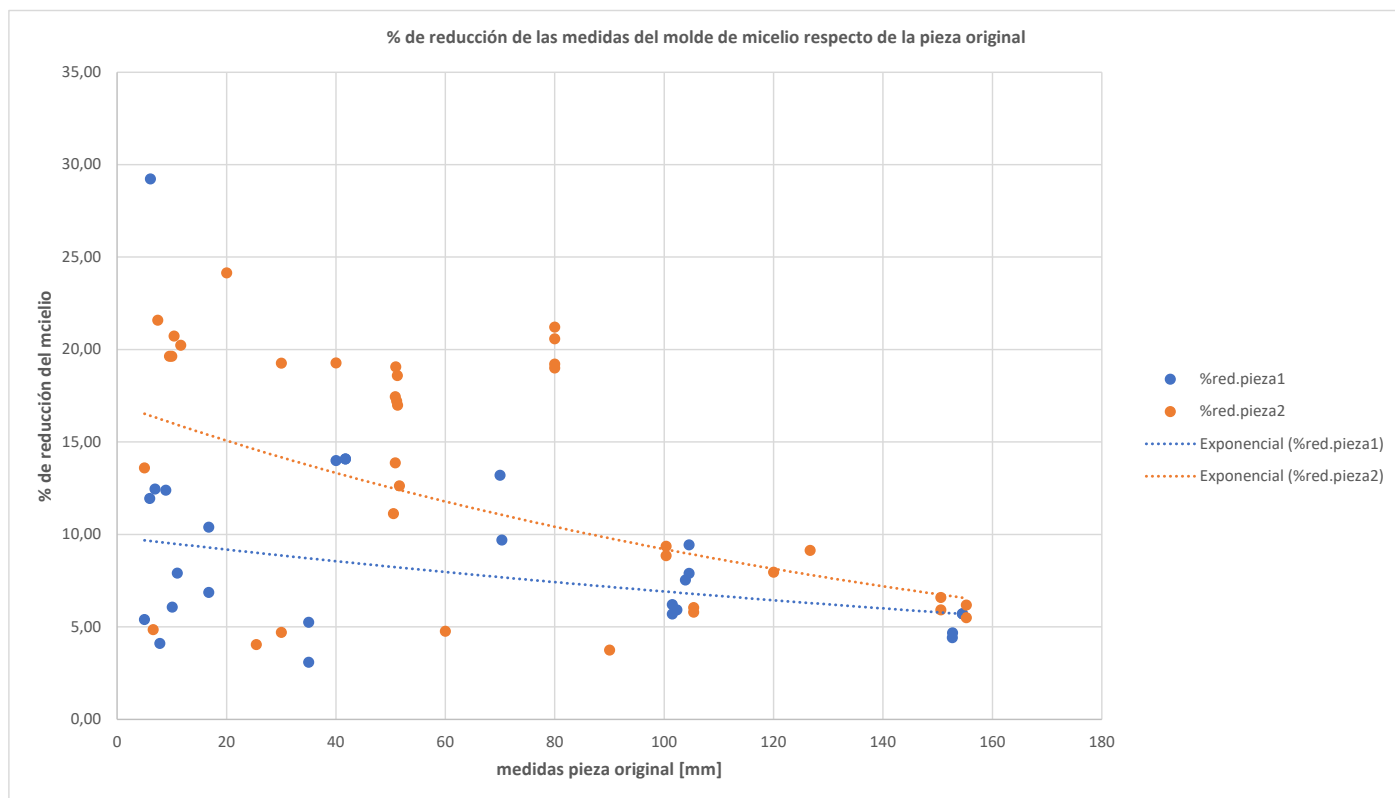


Fig. 9. Porcentaje de reducción del molde frente a la pieza original. Piezas 1 y 2.

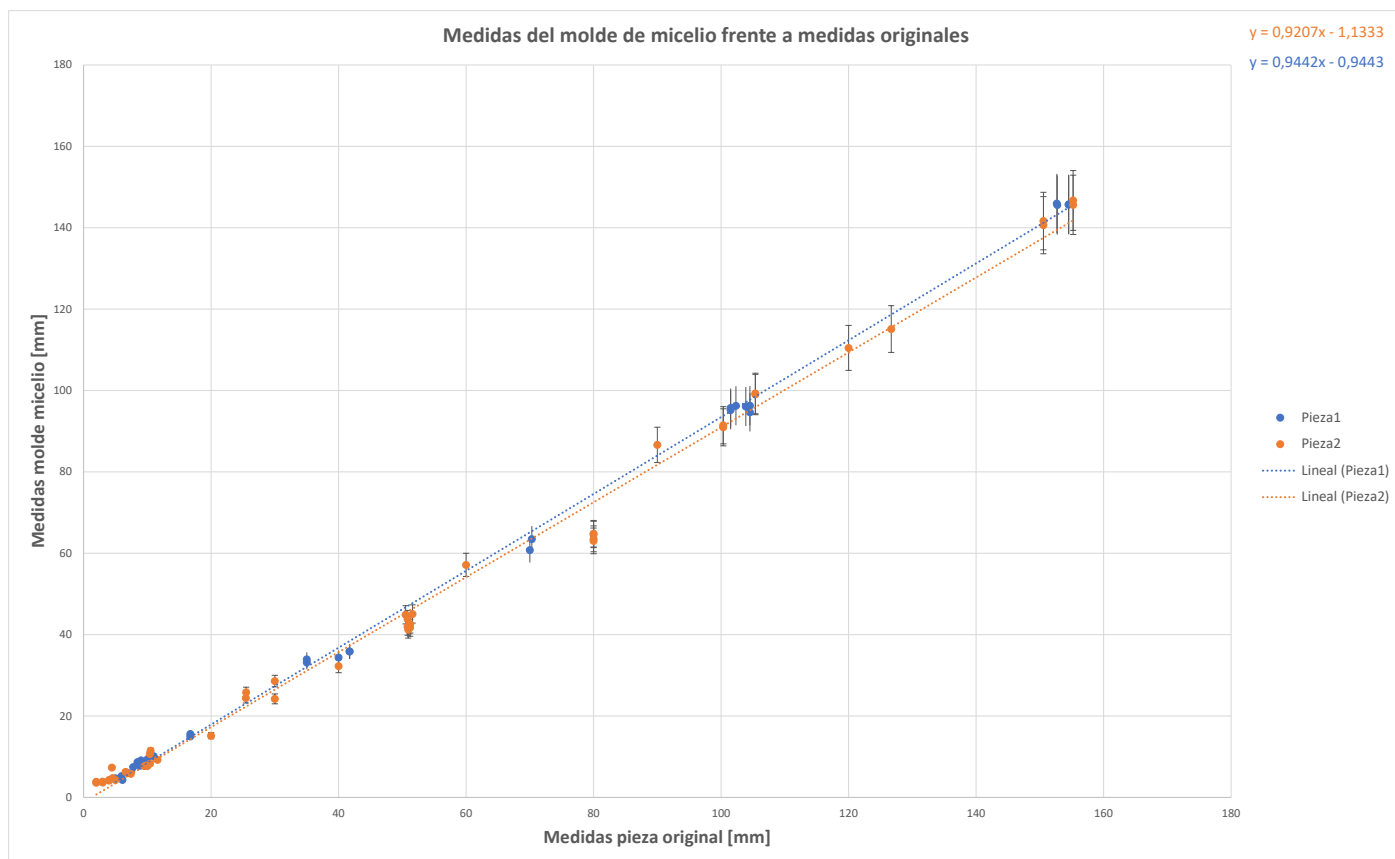


Fig. 10. Medidas del molde de micelio frente a las de la pieza original. Piezas 1 y 2.

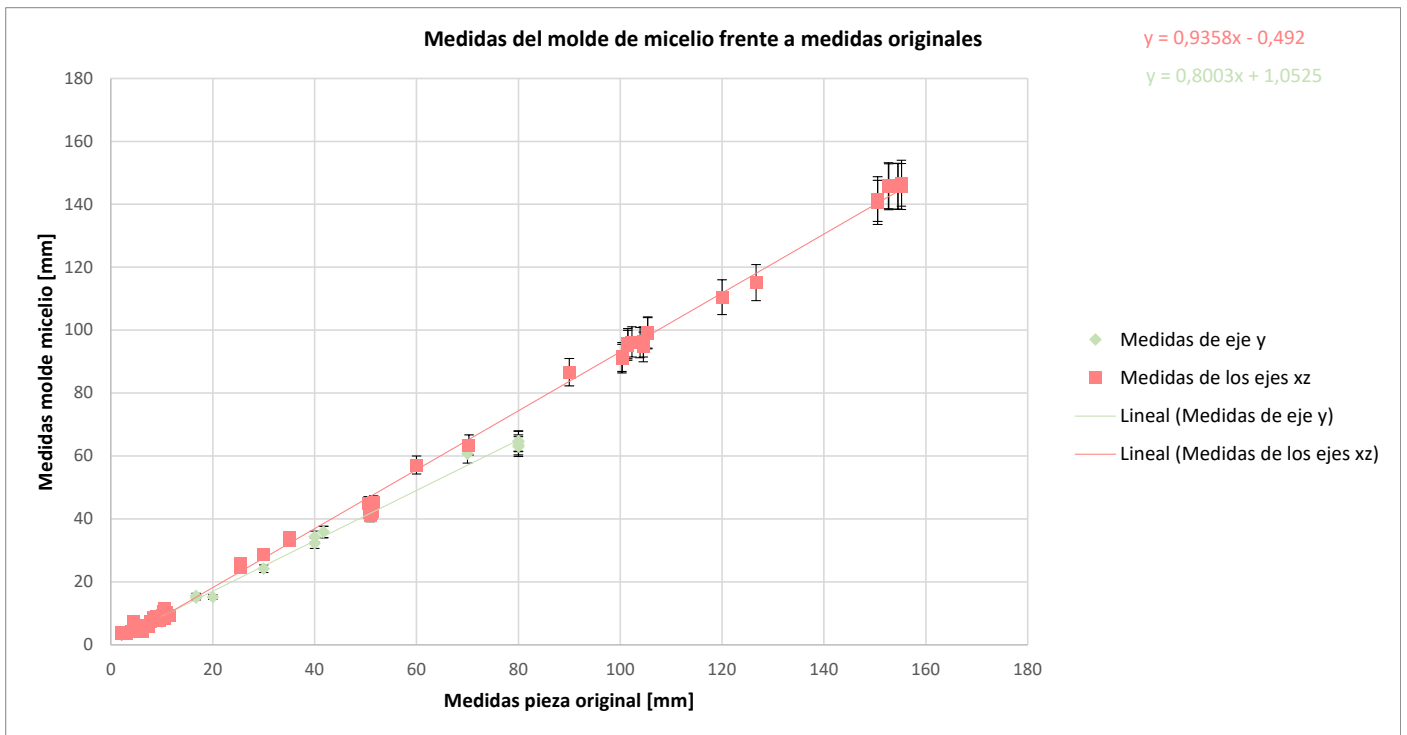


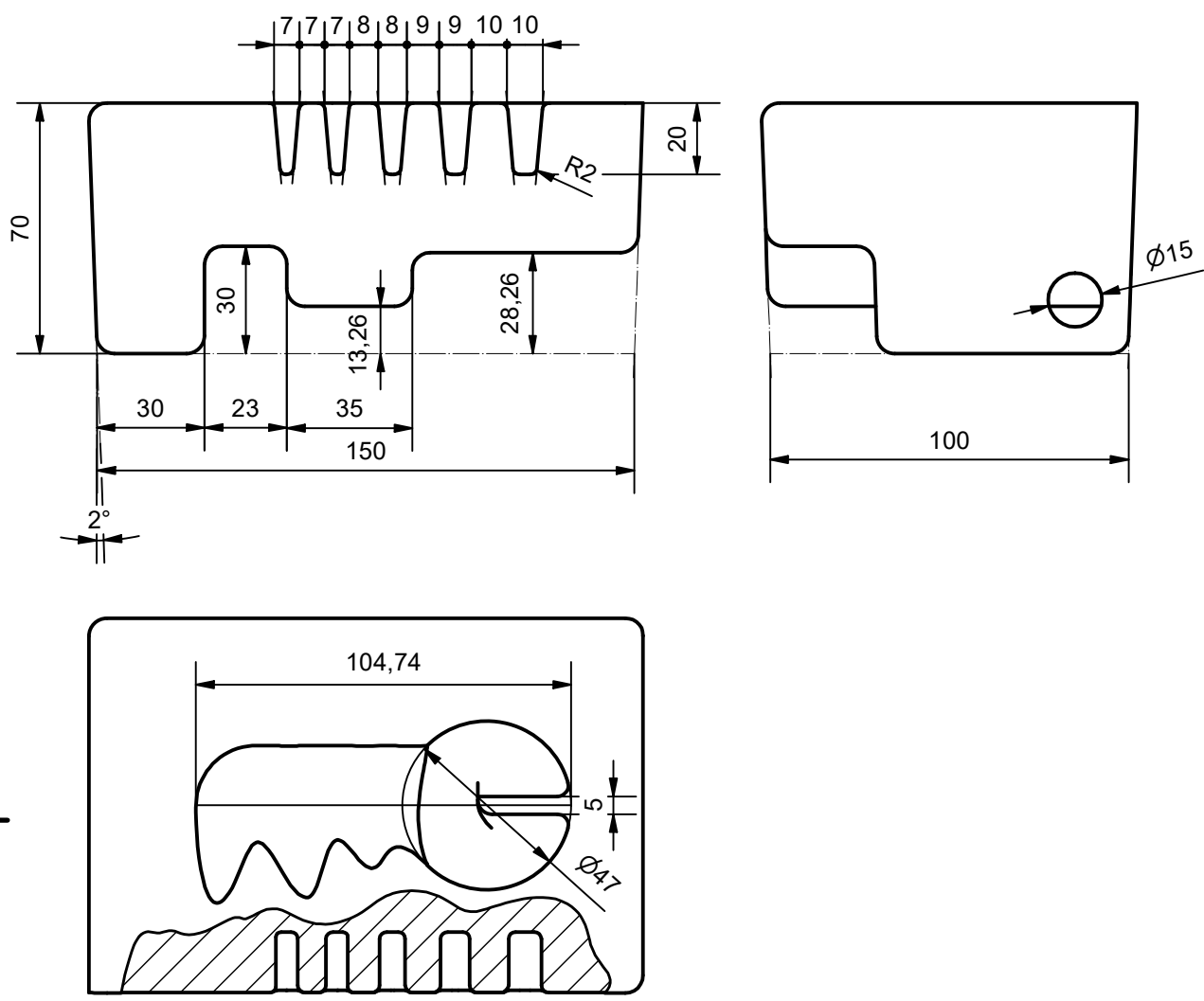
Fig. 11. Medidas del molde de micelio frente a las de la pieza original. Comparativa entre ejes xz y

# 03.

## Planos

---

Aquí mostramos los planos de las piezas máster 1 y 2, con las que hemos elaborado los moldes de micelio.



Redondeos no indicados de R5  
 La pieza tiene un ángulo de salida de 2°  
 Tolerancias no indicadas según norma DIN 16901

	<b>Fecha</b>	<b>Nombre</b>	<b>Firma:</b>	<b>ESCUELA DE INGENIERÍA Y ARQUITECTURA ZARAGOZA</b>
<b>Dibujado:</b>	15/07/2023	Marina Stehr		
<b>Comprobado:</b>				
<b>Escala:</b> 1:2	<b>Título:</b> Pieza 1			<b>NIA:</b> 785616
	<b>Proyecto:</b> Trabajo Fin de Grado			<b>Curso:</b> 4º Grado de Diseño Industrial
				<b>Nº Plano:</b> 2023.785616.01



