



**Universidad
Zaragoza**

Proyecto Fin de Carrera

DISEÑO DE UNA PASARELA PEATONAL LIGERA
PARA ZONAS DE DIFÍCIL ACCESO

(2/2)

PLANOS

Autor

Carlos Nogués Palacín

Director

Sergio Puértolas Broto

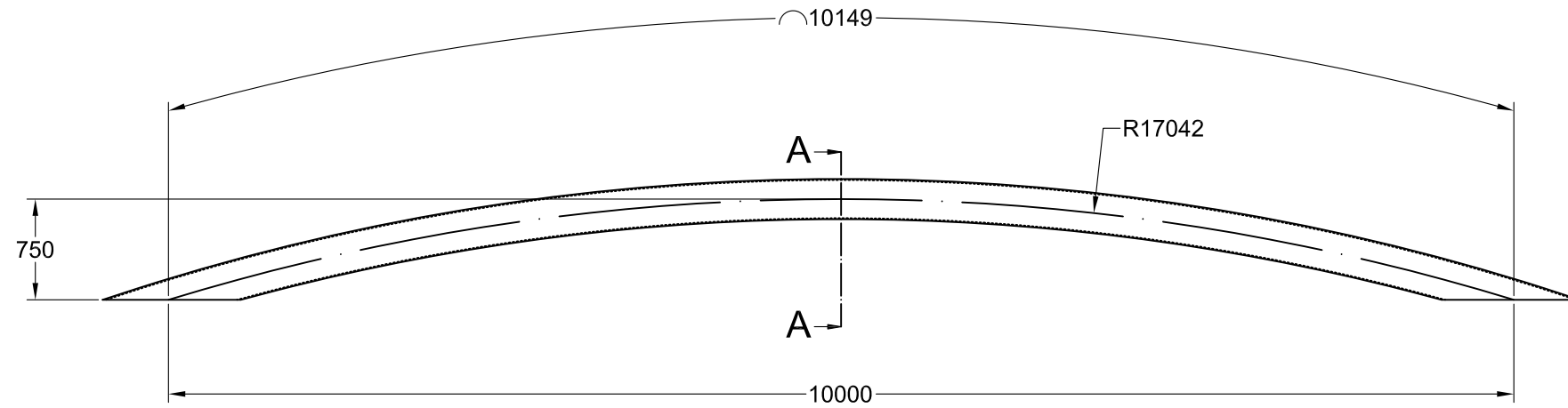
Escuela de Ingeniería y Arquitectura

2013-2014

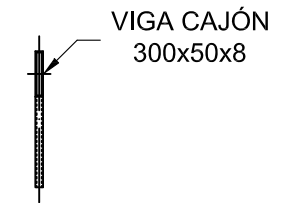
ÍNDICE DE PLANOS

Nº plano	Título
1.00	Luz 10 metros
1.01	Luz 20 metros
2.00	Pasarela
2.01	Largueros
2.02	Travesaño
2.03	Tablero intermedio
2.04	Tableros extremo
2.05	Lateral
2.06	Apoyo barandilla
2.07	Barandilla

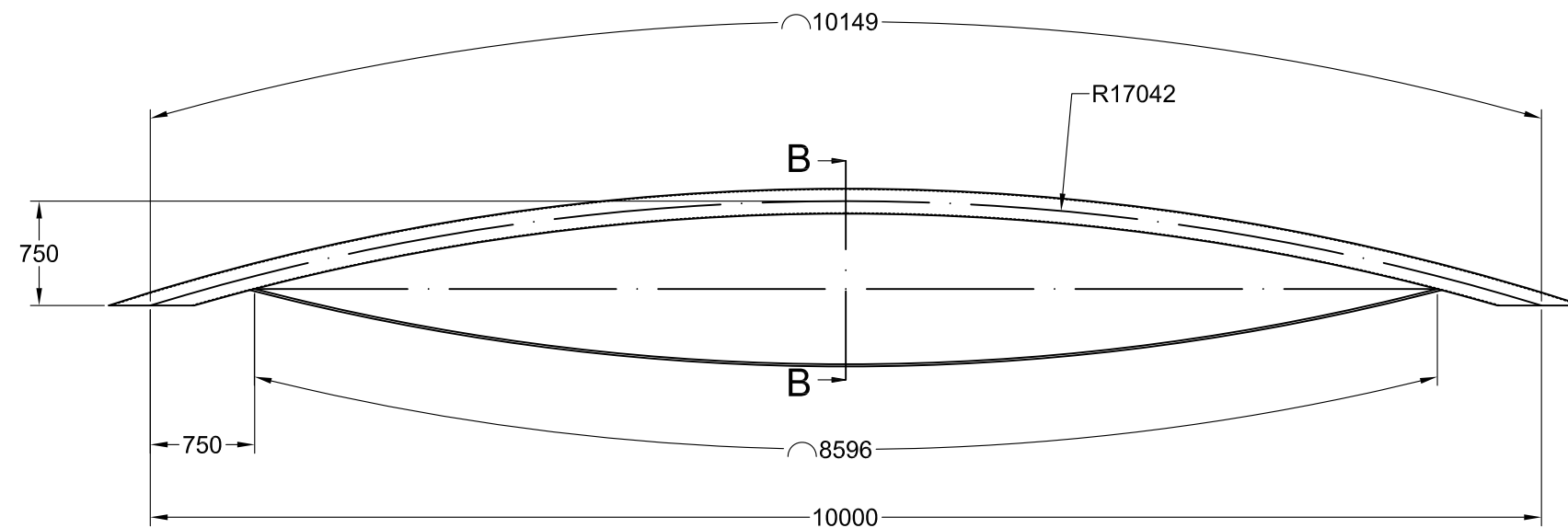
MODELO VIGA CAJÓN



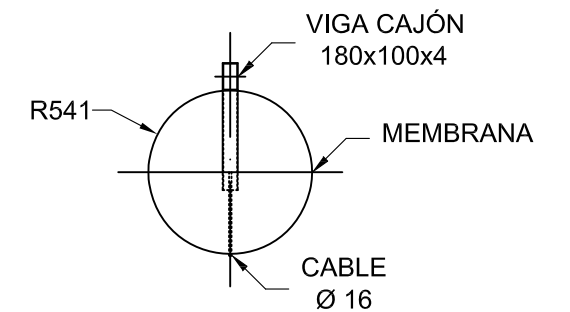
CORTE A-A



MODELO VIGA HINCHABLE

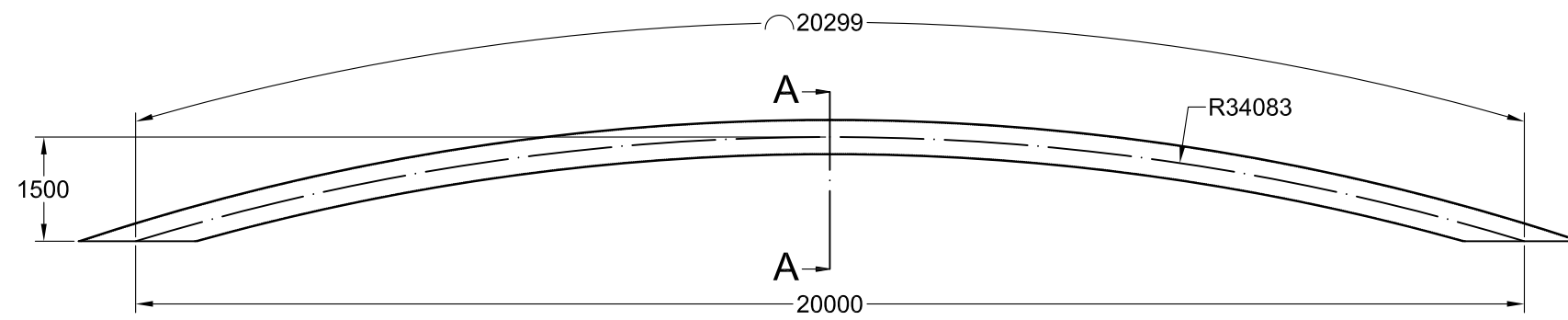


CORTE B-B

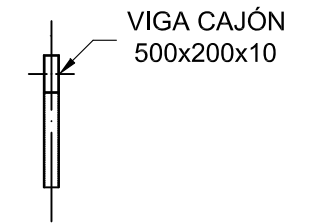


	Fecha	Nombre	Firma	ESCUELA DE INGENIERIA Y ARQUITECTURA
Dibujado	09-08-14	C. NOGUES PALACIN		
Comprob				
Escala	Titulo			Nº de plano 1.00
1:50	LUZ 10m			Ingenieria Industrial

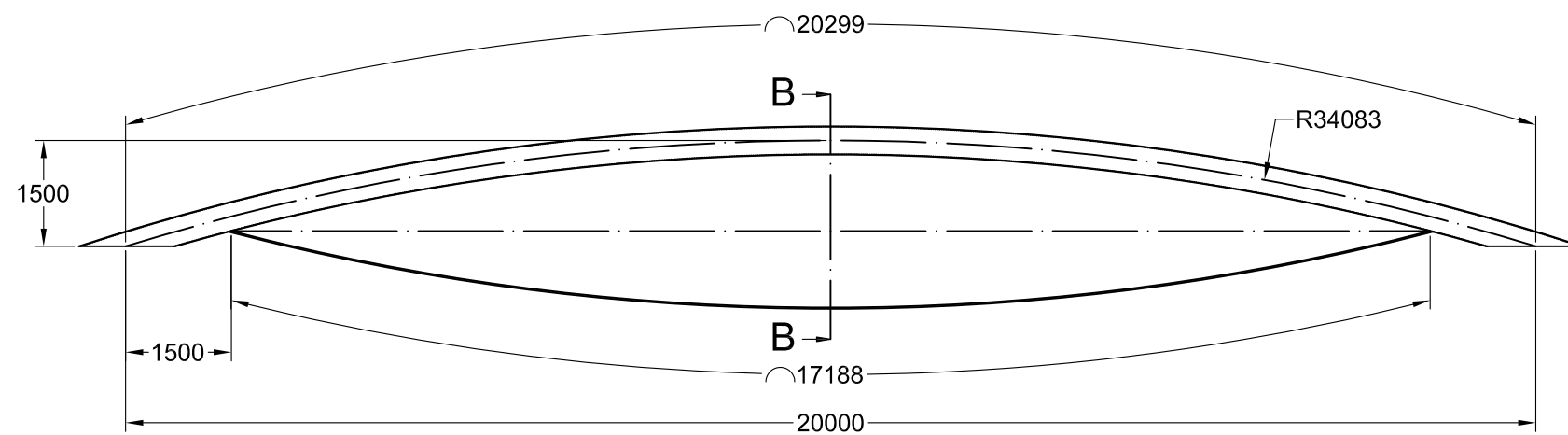
MODELO VIGA CAJÓN



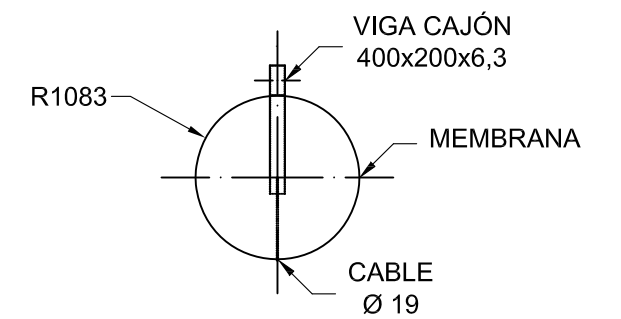
CORTE A-A



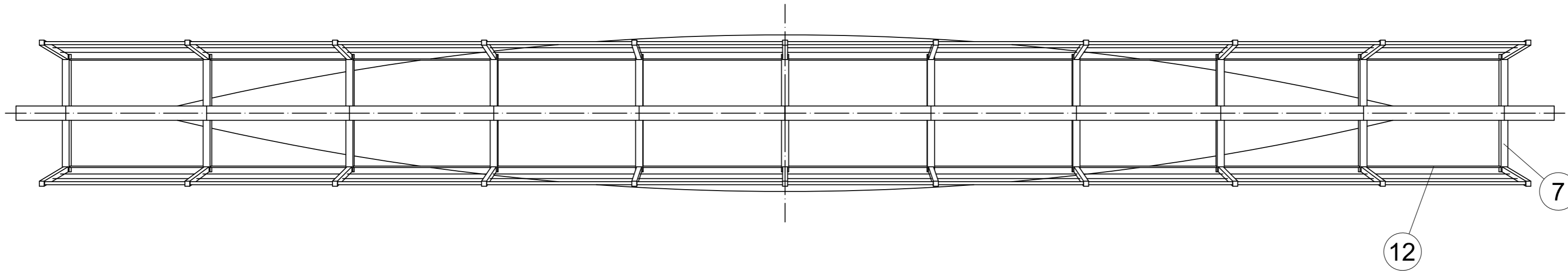
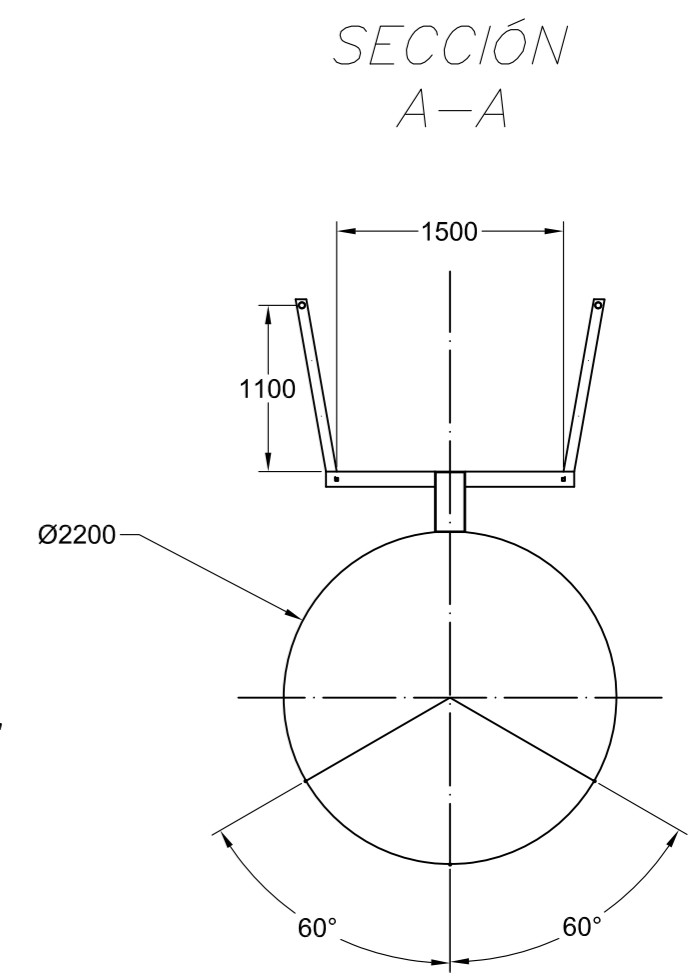
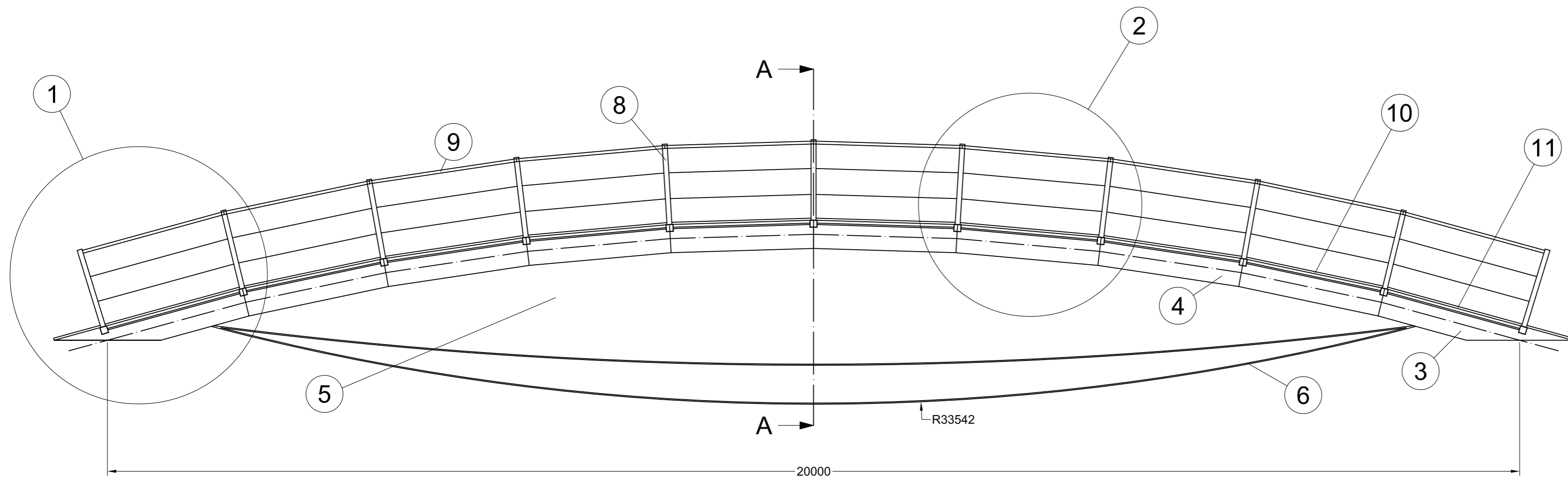
MODELO VIGA HINCHABLE



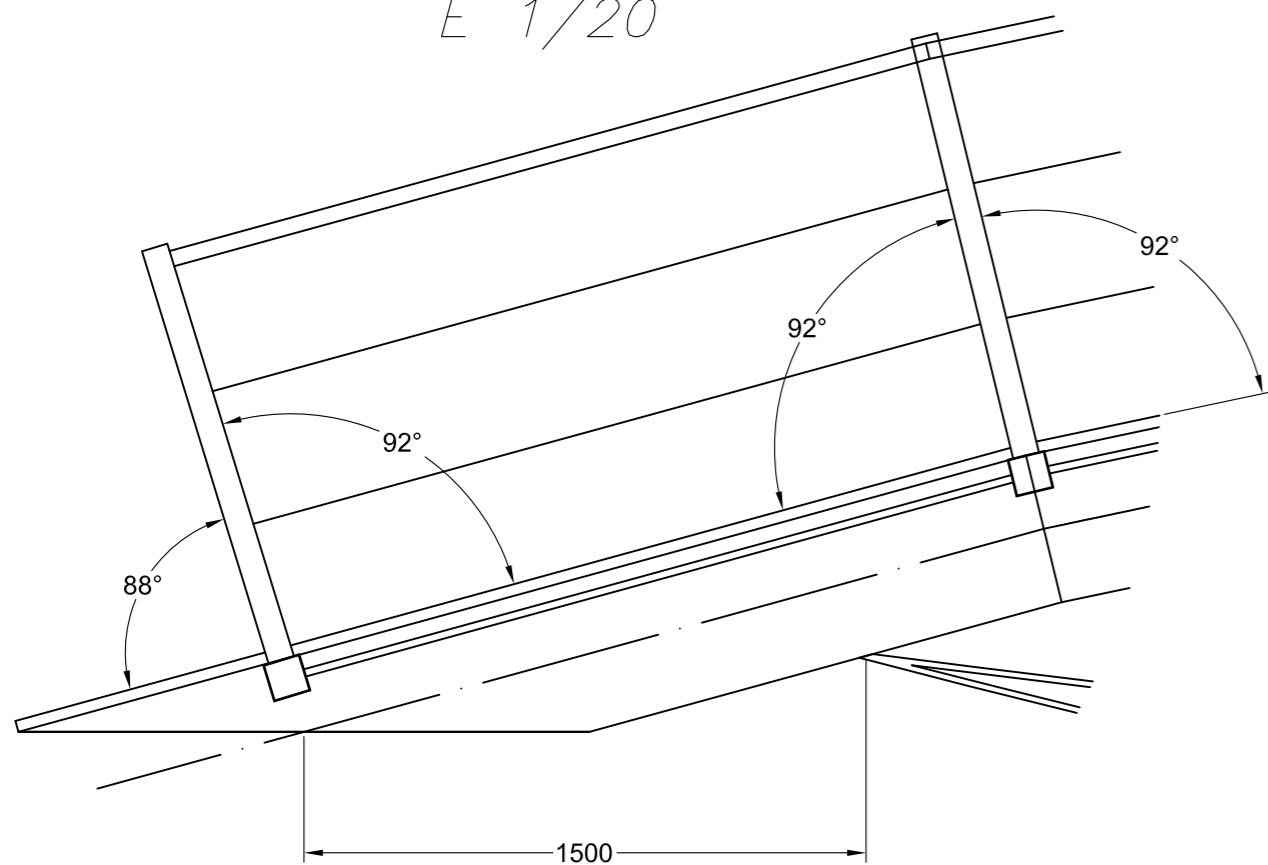
CORTE B-B



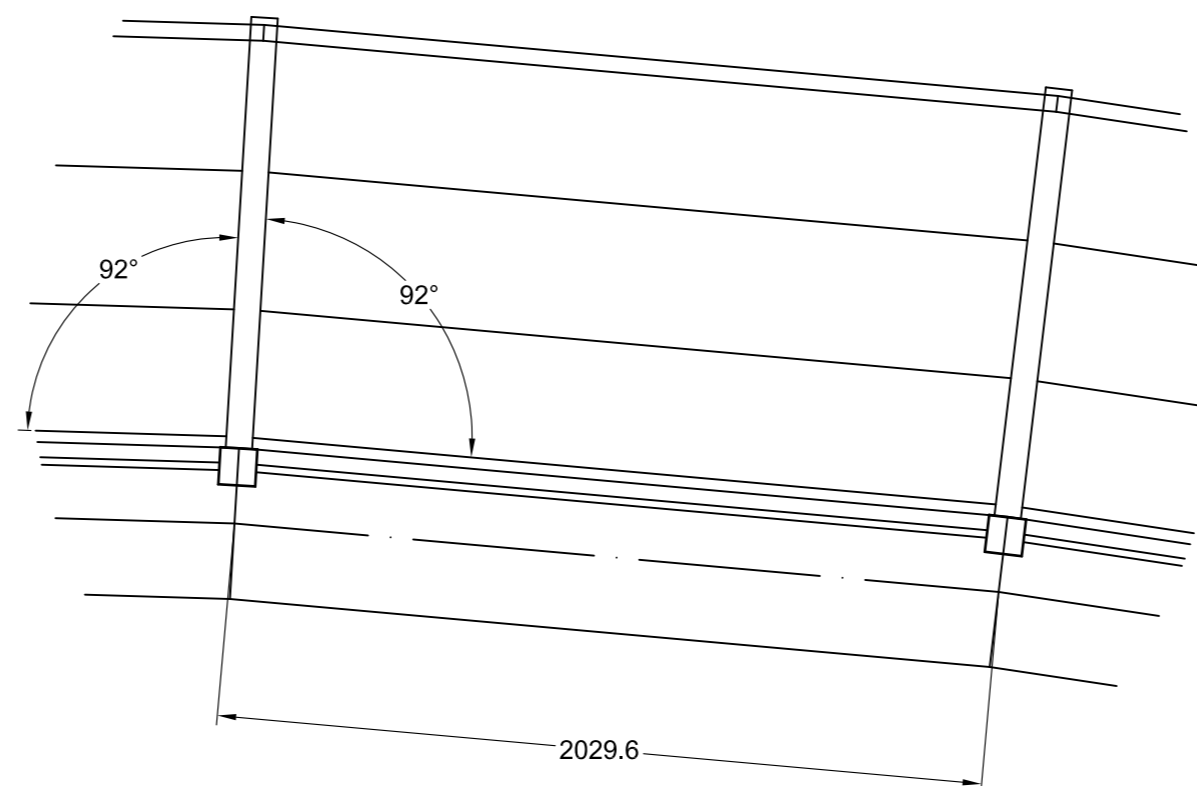
	Fecha	Nombre	Firma	ESCUELA DE INGENIERIA Y ARQUITECTURA
Dibujado	09-08-14	C. NOGUES PALACIN		
Comprob				
Escala	Titulo			Nº de plano 1.01
1:100	LUZ 20m			Ingenieria Industrial



ELEMENTO 1
E 1/20

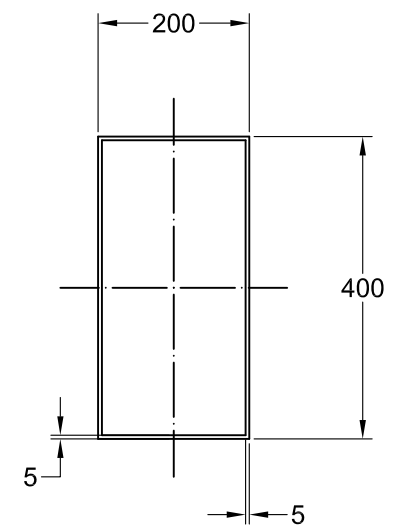
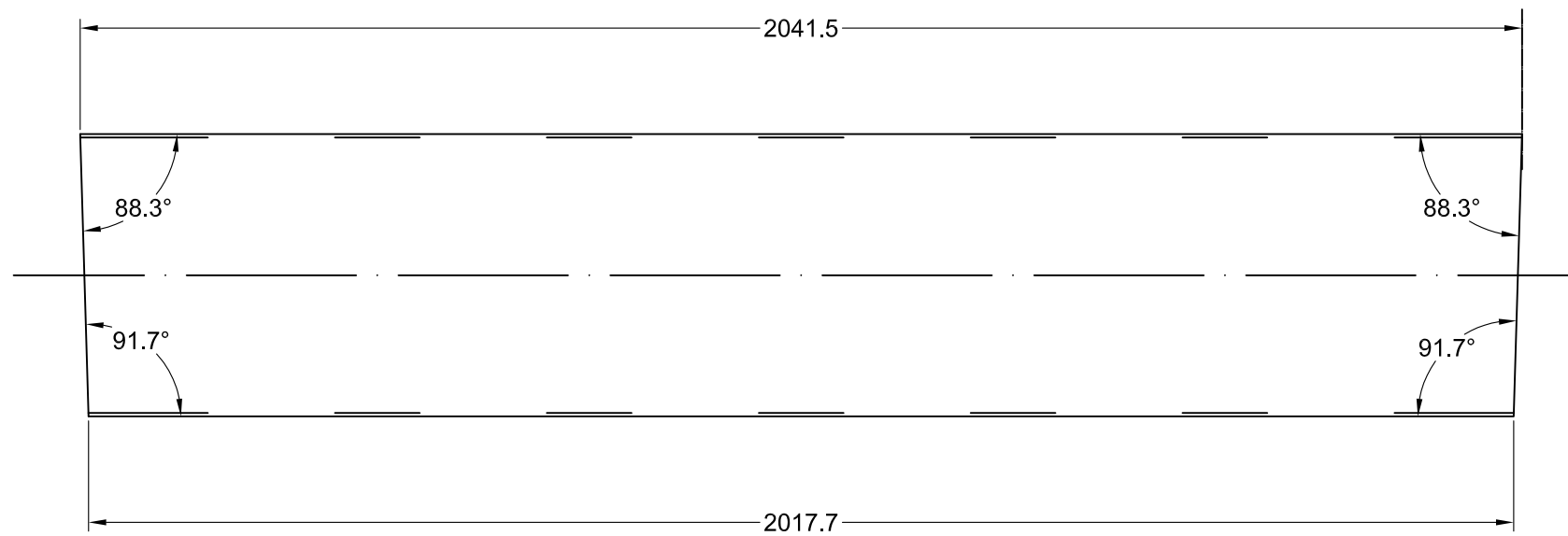
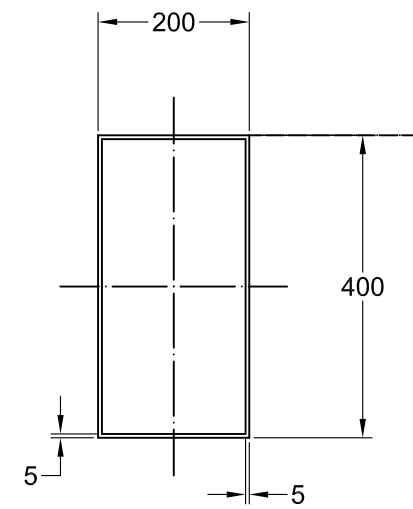
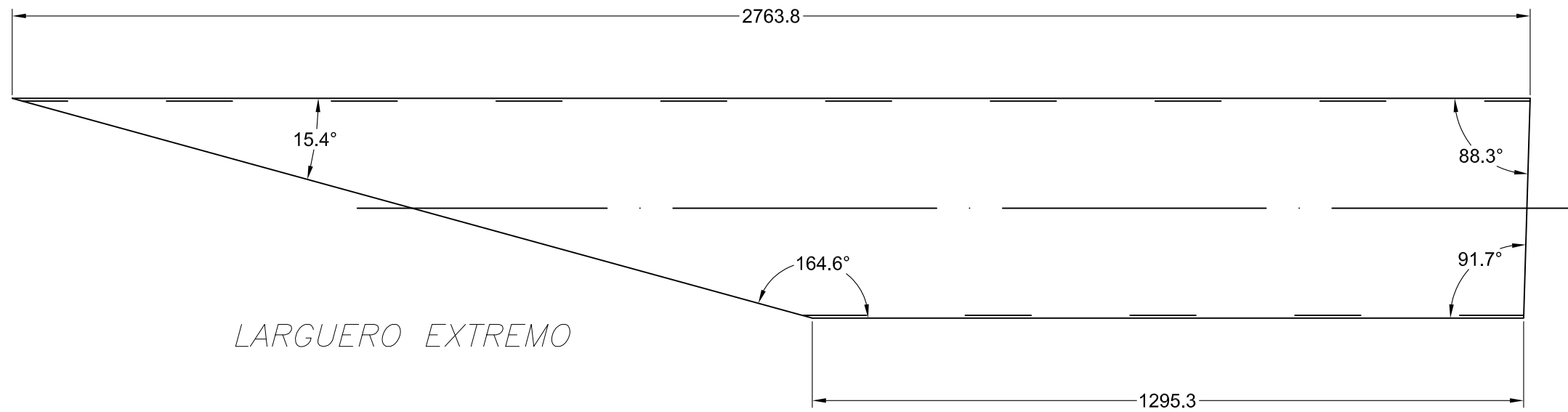


ELEMENTO 2
E 1/20



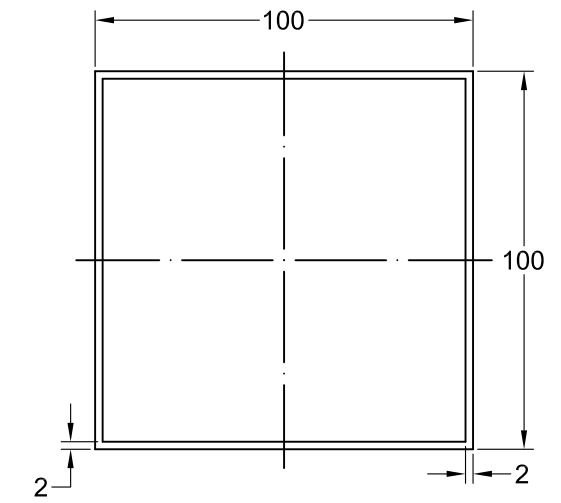
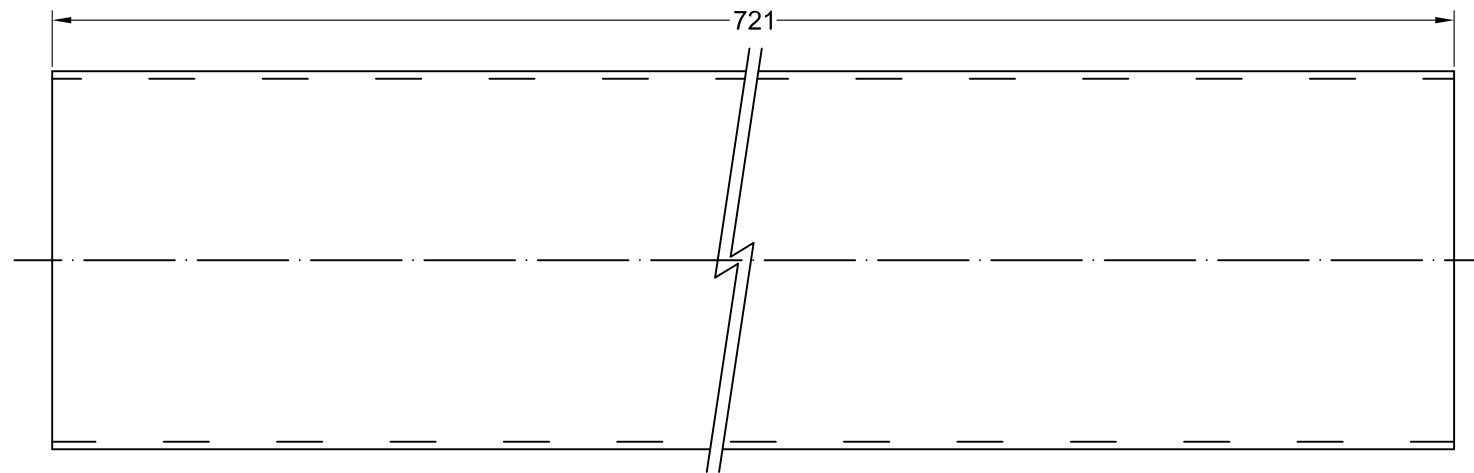
N°	ELEMENTO	DENOMINACIÓN	CANTIDAD
12	LATERAL	20x20x1.5	20
11	TABLERO EXTREMO	REJILLA TRAMEX 30x2	4
10	TABLERO INTERMEDIO	REJILLA TRAMEX 30x2	20
9	BARANDILLA	Ø42.2	20
8	APOYO BARANDILLA	70x70x2	22
7	TRAVESAÑO	100x100x2	22
6	CABLES	Ø16	3
5	MEMBRANA	VALMEX 7318 MAINSTREAM	1
4	LARGUERO INTERMEDIO	400x200x5	8
3	LARGUERO EXTREMO	400x200x5	2
2	MODULO INTERMEDIO	-	8
1	MODULO EXTREMO	-	2

Fecha	Nombre	Firma	ESCUELA DE INGENIERIA Y ARQUITECTURA
Dibujado 09-08-14	C. NOGUES PALACIN		
Comprob			
Escala 1:50	Titulo PASARELA		N° de plano 2.00
			Ingenieria Industrial

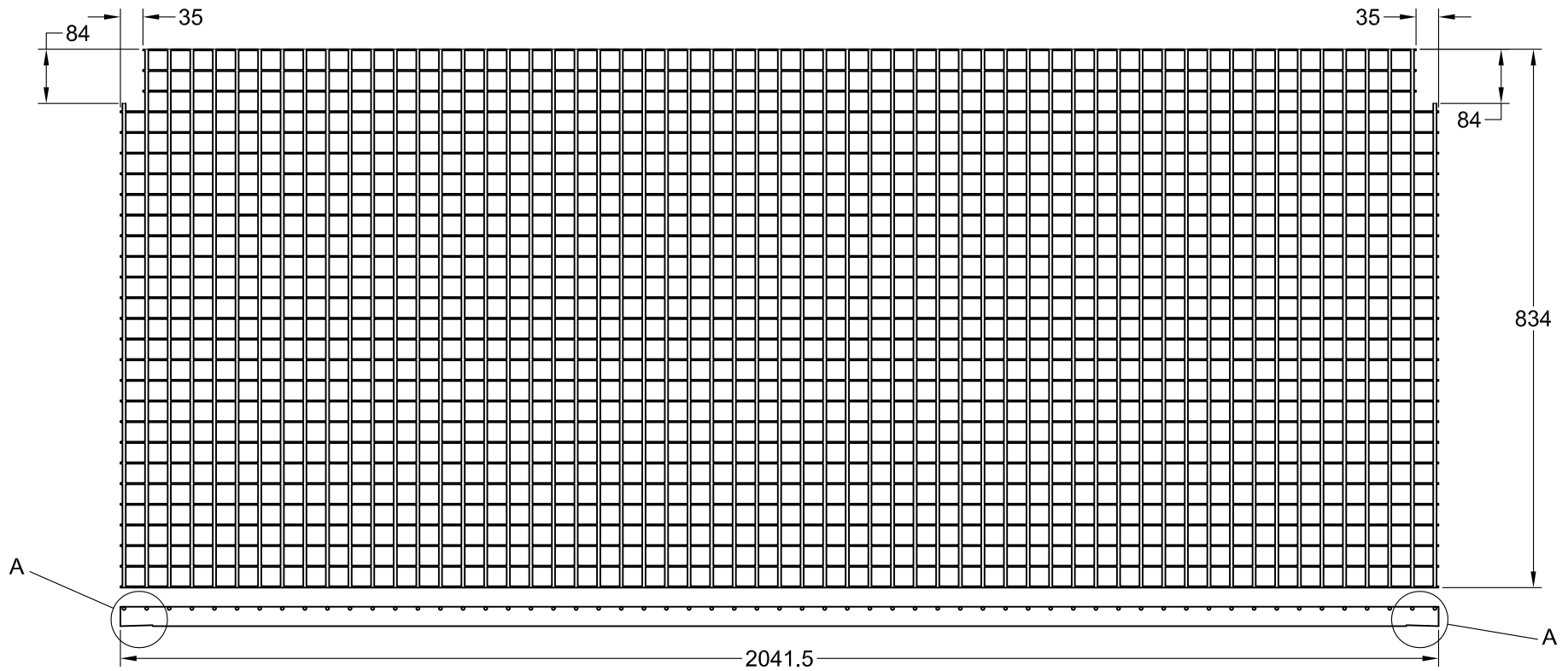


LARGUERO INTERMEDIO

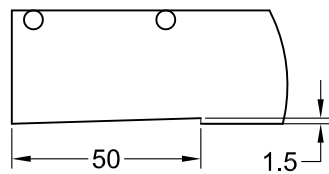
	<i>Fecha</i>	<i>Nombre</i>	<i>Firma</i>	ESCUELA DE INGENIERIA Y ARQUITECTURA
<i>Dibujado</i>	09-08-14	C. NOGUES PALACIN		
<i>Comprob</i>				
<i>Escala</i>	<i>Titulo</i>			<i>Nº de plano</i> 2.01
1:10	LARGUEROS			Ingenieria Industrial



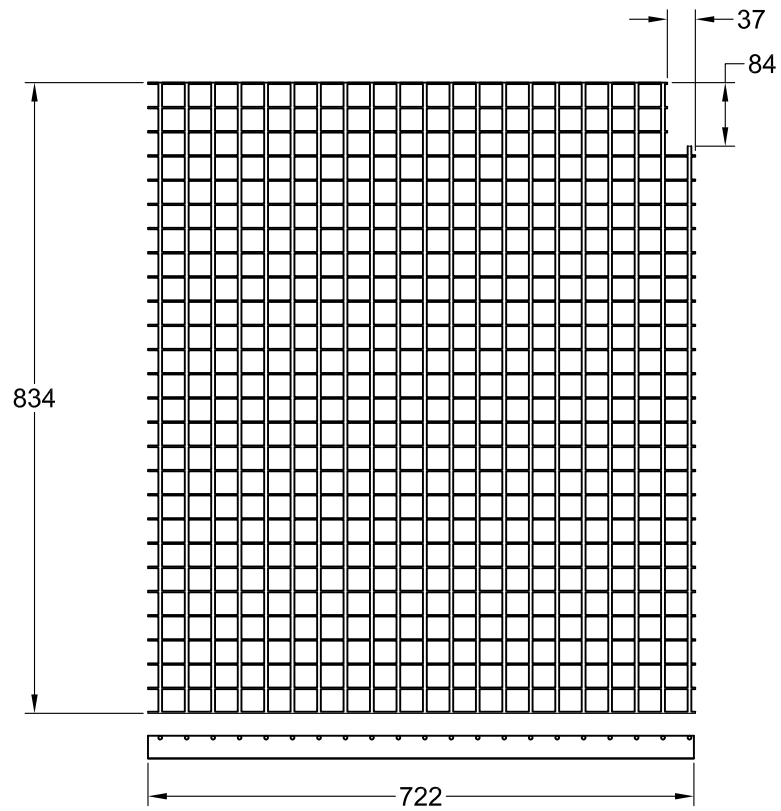
	<i>Fecha</i>	<i>Nombre</i>	<i>Firma</i>	ESCUELA DE INGENIERIA Y ARQUITECTURA
<i>Dibujado</i>	09-08-14	C. NOGUES PALACIN		
<i>Comprob</i>				
<i>Escala</i>	<i>Titulo</i>			<i>Nº de plano</i> 2.02
1:2	TRAVESAÑO			Ingenieria Industrial



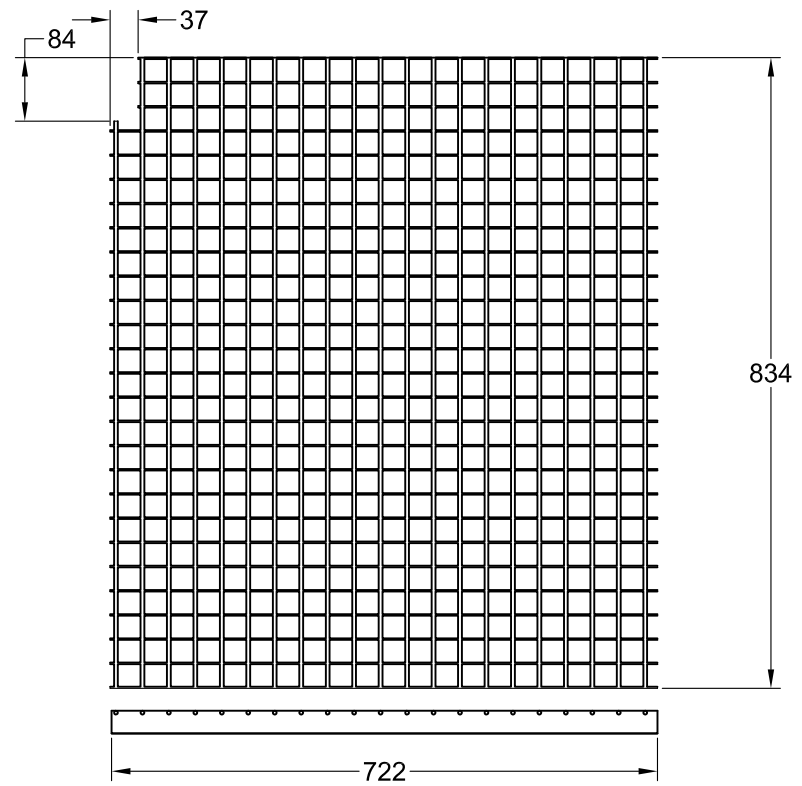
DETALLE A
E 1/2



	<i>Fecha</i>	<i>Nombre</i>	<i>Firma</i>	ESCUELA DE INGENIERIA Y ARQUITECTURA
<i>Dibujado</i>	09-08-14	C. NOGUES PALACIN		
<i>Comprob</i>				
<i>Escala</i>	<i>Titulo</i>			<i>N° de plano</i> 2.03
1:10	TABLERO INTERMEDIO			Ingenieria Industrial

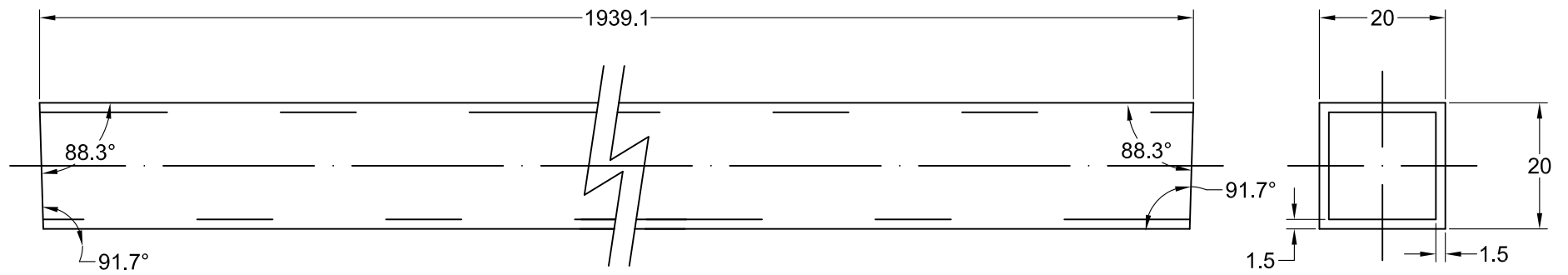


TABLERO EXTREMO IZQ.

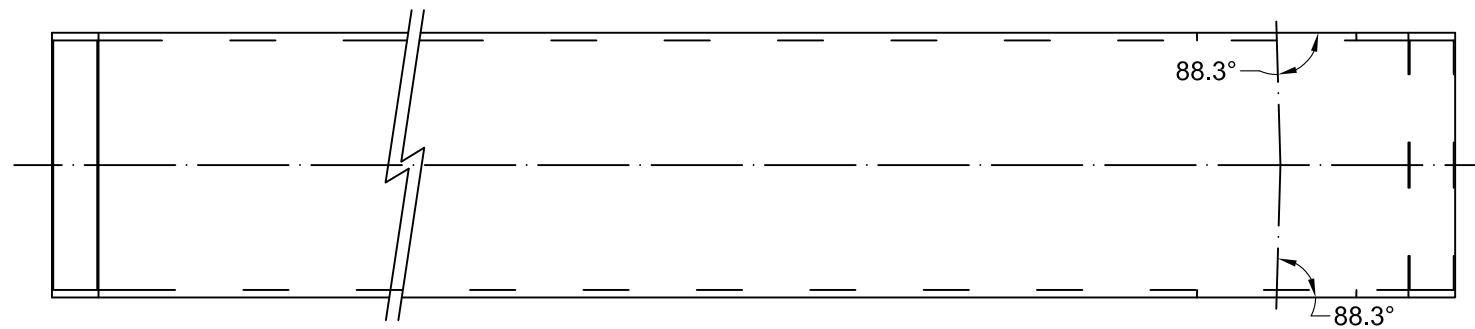
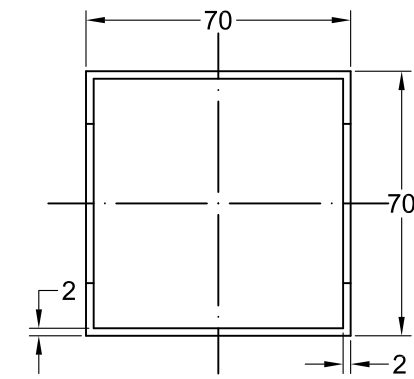
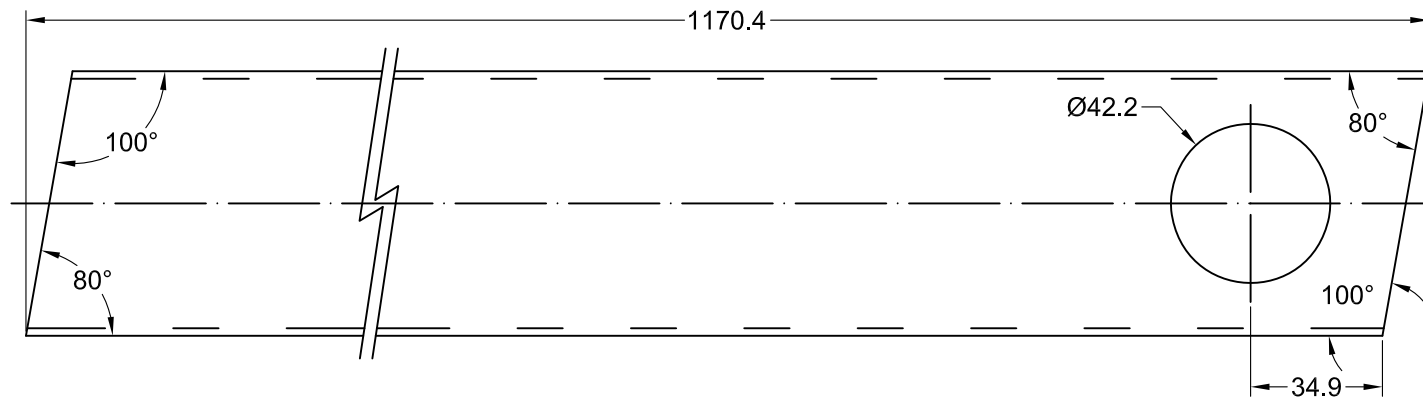


TABLERO EXTREMO DCH.

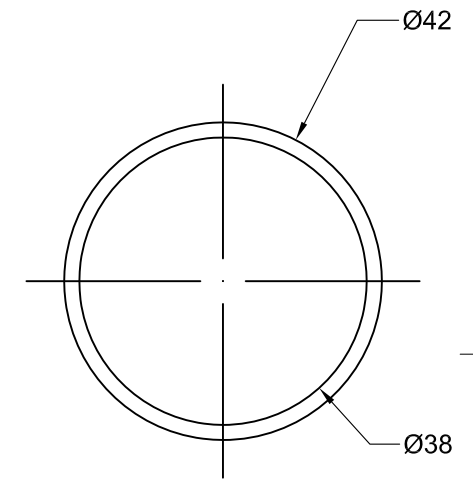
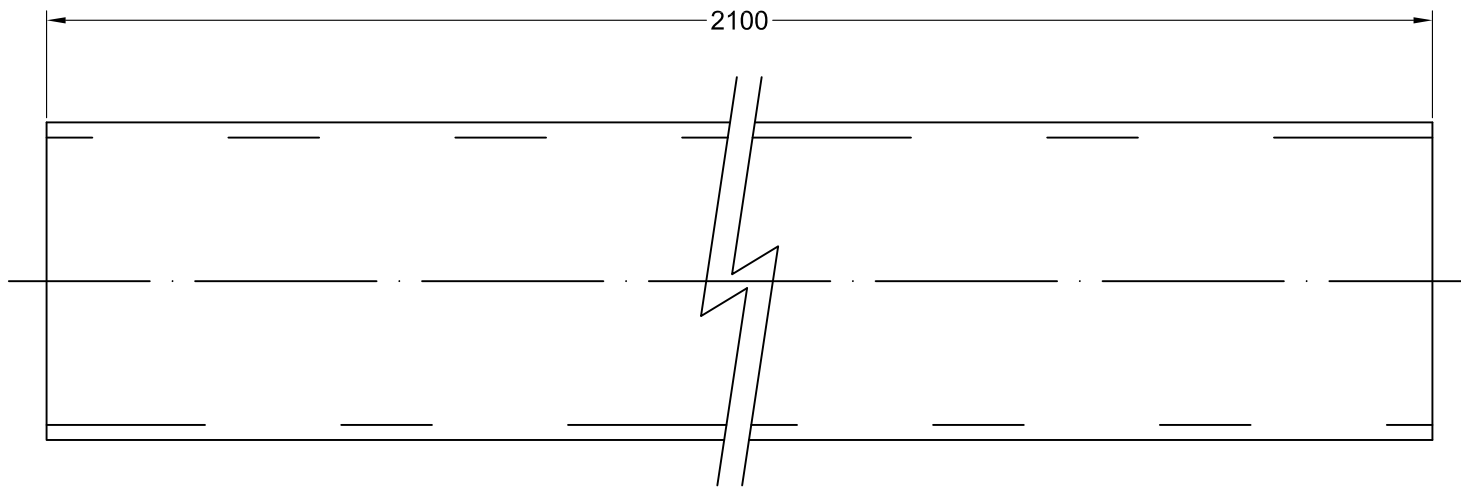
	<i>Fecha</i>	<i>Nombre</i>	<i>Firma</i>	ESCUELA DE INGENIERIA Y ARQUITECTURA
<i>Dibujado</i>	09-08-14	C. NOGUES PALACIN		
<i>Comprob</i>				
<i>Escala</i>	<i>Titulo</i>			<i>Nº de plano</i> 2.04
1:10	TABLEROS EXTREMO			Ingenieria Industrial



	<i>Fecha</i>	<i>Nombre</i>	<i>Firma</i>	ESCUELA DE INGENIERIA Y ARQUITECTURA
<i>Dibujado</i>	09-08-14	C. NOGUES PALACIN		
<i>Comprob</i>				
<i>Escala</i>	<i>Titulo</i>			<i>N° de plano</i> 2.05
1:1	LATERAL			Ingenieria Industrial



	<i>Fecha</i>	<i>Nombre</i>	<i>Firma</i>	ESCUELA DE INGENIERIA Y ARQUITECTURA
<i>Dibujado</i>	09-08-14	C. NOGUES PALACIN		
<i>Comprob</i>				
<i>Escala</i>	<i>Titulo</i>			<i>Nº de plano</i> 2.06
1:2	APOYO BARANDILLA			Ingenieria Industrial



	<i>Fecha</i>	<i>Nombre</i>	<i>Firma</i>	ESCUELA DE INGENIERIA Y ARQUITECTURA
<i>Dibujado</i>	09-08-14	C. NOGUES PALACIN		
<i>Comprob</i>				
<i>Escala</i>	<i>Titulo</i>			<i>Nº de plano</i> 2.07
1:1	BARANDILLA			Ingenieria Industrial