



**Escuela Universitaria
Politécnica** - La Almunia
Centro adscrito
Universidad Zaragoza

**ESCUELA UNIVERSITARIA POLITÉCNICA
DE LA ALMUNIA DE DOÑA GODINA (ZARAGOZA)**

ANEXOS

Programación de un brazo robótico para
manipular piezas de ajedrez

rogramming a robotic arm to manipulate chess
pieces

608.25.113

Autor: Gustavo Chen Fernández

Director: Tomas Cortes Arcos

Fecha: 11 2025

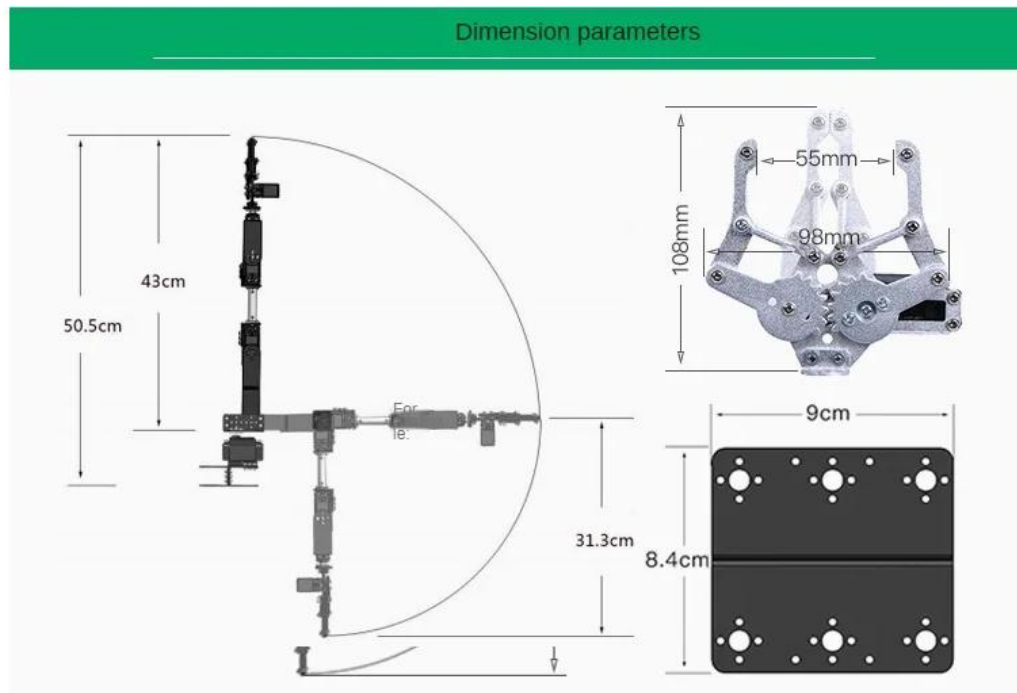
Página intencionadamente en blanco.

INDICE DE CONTENIDO

1. LISTA DE MATERIALES	1
1.1. KIT DE GARRA DE BRAZO MECÁNICO DE ALEACIÓN DE METAL, ROBOT DE 360 GRADOS, 6 DOF.	1
1.2. 15KG SERVO DIGITAL MG996R ROTACIÓN DE 180 GRADOS ENGRANAJE TOTALMENTE METÁLICO	2
1.3. ARDUINO MEGA 2560	3
1.4. AUKEY WEBCAM	4
1.5. TABLERO DE AJEDREZ	5
1.6. 40 / 120 Uds 40PIN 20CM LÍNEA DUPONT MACHO A MACHO + HEMBRA Y HEMBRA A HEMBRA CABLE DUPONT PARA ARDUINO KIT DIY IBUW	6
1.7. MB-102 MB102 PLACA DE PRUEBAS 400 830 PUNTOS SIN SOLDADURA PCB PLACA DE PAN PRUEBA DESARROLLAR LÍNEA DUPONT DIY PARA SYB-830 DE LABORATORIO ARDUINO	7
2. PRESUPUESTO	8

1. LISTA DE MATERIALES

1.1. KIT DE GARRA DE BRAZO MECÁNICO DE ALEACIÓN DE METAL, ROBOT DE 360 GRADOS, 6 DOF.



Dimension parameters

No.	Project	Basic	Package 1	Package 2	Package 3	Custom
1	Product Weight	540g	920g			The bracket size and servo torque specifications can be customized according to customer needs.
2	Horizontal grabbing	–	Not supported	Supported	Supported	
3	Grab weight	–	100g	400g	600g	
4	Range	–	<45cm			
5	Mechanical error	–	1.5cm	1cm	1cm	
6	Steering gear torque	–	13kg.cm	25kg.cm	25kg.cm	
7	Load current	–	800mA	1500mA	1500mA	
8	Operating voltage	–	4.8–6V			
9	Steering Gear travel	–	0–180°			
10	Fertilizer machine frequency	–	50HZ			

<https://it.aliexpress.com/item/1005005352898104.html>

1.2. 15KG SERVO DIGITAL MG996R ROTACIÓN DE 180 GRADOS ENGRANAJE TOTALMENTE METÁLICO

Descripción

1/4 Uds 15KG servos Digital MG996R 180 grados servo todo engranaje de Metal para JR coche RC modelo helicóptero barco

Description

Características:

Cumple con la mayoría de los conectores receptores estándar: Futaba, Hitec, Sanwa, GWS, etc.

Ideal para camiones, barcos, coches de carreras, helicópteros y aviones.

Fuente de alimentación: A través de adaptador externo.

Longitud del cable del conector 300 mm

Especificación:

Dimensión: 40 mm x 19 mm x 43 mm

Caja original: NO

Peso neto: 65 g

Peso del paquete: 73 g

Color negro

Velocidad de funcionamiento: 0,17 segundos / 60 grados (4,8 V sin carga)

Velocidad de funcionamiento: 0,13 segundos / 60 grados (6,0 V sin carga)

Par de puestos: 13 kg-cm (180,5 oz-in) a 4,8 V

Par de puesto: 15 kg-cm (208,3 oz-in) a 6V

Voltaje de funcionamiento: 4,8 - 7,2 voltios

Tipo de engranaje: todos los engranajes metálicos

Cable conector: Servicio pesado, 11,81" (300 mm)

Paquete incluido:

1/4 X Servo (incluidos los accesorios)

<https://it.aliexpress.com/item/1005009351850813.html>

1.3. ARDUINO MEGA 2560



Tech specs

Microcontroller	ATmega2560
Operating Voltage	5V
Input Voltage (recommended)	7-12V
Input Voltage (limit)	6-20V
Digital I/O Pins	54 (of which 15 provide PWM output)
Analog Input Pins	16
DC Current per I/O Pin	20 mA
DC Current for 3.3V Pin	50 mA
Flash Memory	256 KB of which 8 KB used by bootloader
SRAM	8 KB
EEPROM	4 KB
Clock Speed	16 MHz
LED_BUILTIN	13
Length	101.52 mm
Width	53.3 mm
Weight	37 g

[Arduino Mega 2560 Rev3 – 54 Digital I/O, 16 Analog Inputs, 256KB Flash — Arduino Official Store](#)

1.4. AUKEY WEBCAM



Sobre el producto

Cámara Web Aukey de alta definición de 1080p y 2 megapíxeles con sensor de imagen CMOS de 1 / 2,9" y micrófonos estéreo integrados. Ofrece videos nítidos y fluidos para chats de Skype y grabaciones de YouTube.

Excelente calidad de video con transmisión y grabación de 1080p a 30 fps. Buen rendimiento incluso en habitaciones con poca luz. El enfoque fijo mantiene las cosas enfocadas hasta a cinco metros de distancia. Transmite y capture videos más claros y detallados, también con sonido estéreo.

Enganche cómodamente esta cámara en monitores de computadora de pantalla plana y pantallas de computadora portátil o colóquela en escritorios y otras superficies planas.

Características

- **Alta resolución de 1080p:** Con un sensor de imagen de 1/2,9", la cámara web, cuya resolución de 1920 x 1080p, ofrece un video claro y nítido para conversaciones y grabaciones de video. Ofrece un buen rendimiento incluso en habitaciones poco iluminadas (mín. de menos de 5 lux).
- **Micrófono estéreo integrado:** Los dos micrófonos digitales garantizan un sonido claro y natural reduciendo considerablemente el ruido de fondo.
- **Plug Play:** Gracias al cable USB para los periféricos de video (uvc), no es necesario instalar controladores o software; basta conectarlo al puerto USB del dispositivo.
- **Ajuste flexible:** Se adapta a la mayoría de los monitores de pantalla plana y portátiles. Simplemente coloque la cámara web en su escritorio. Incline las dos bisagras del clip/sopORTE para obtener la posición más estable.

Especificaciones

- Modelo: PC-LM1E
- Definición: 1080p FullHD
- Cámara: 2 megapíxeles
- Sensor de imagen: CMOS de 1 / 2,9"
- Micrófonos estéreo: integrados

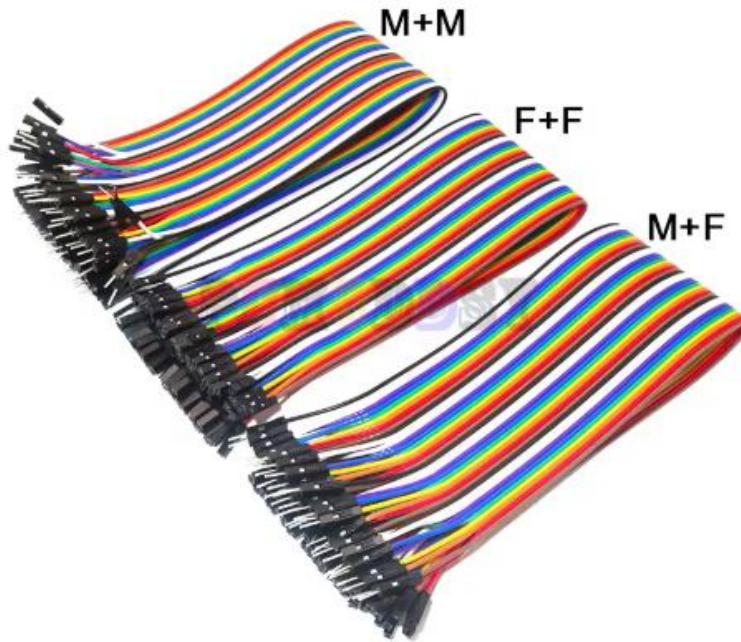
[Aukey Webcam FullHD USB | PcComponentes.com](http://PcComponentes.com)

1.5. TABLERO DE AJEDREZ



<https://es.aliexpress.com/item/1005005455173773.html>

1.6. 40 / 120 Uds 40PIN 20CM LÍNEA DUPONT MACHO A MACHO + HEMBRA Y HEMBRA A HEMBRA CABLE DUPONT PARA ARDUINO KIT DIY IBUW

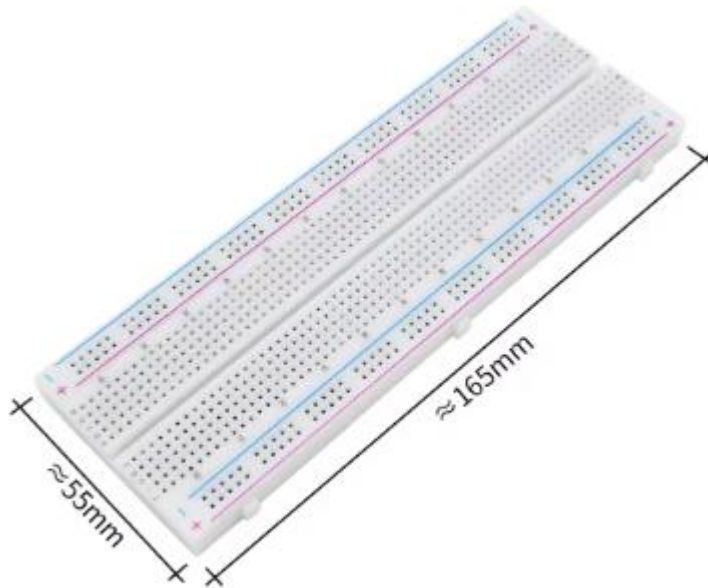


Detalles

Producto químico de alta preocupación	Ninguno	Paquete	SOP
Se puede personalizar	Sí	Potencia de disipación	Dupont Line
Tensión de alimentación	Dupont Line 20cm	Tipo	Controlador CI
Nombre de la marca	PUMUDDSY	Origen	CN(Origen)
Estado	Nuevo	Temperatura de trabajo	Male to Male

<https://es.aliexpress.com/item/1005006205169394.html>

1.7. MB-102 MB102 PLACA DE PRUEBAS 400 830 PUNTOS SIN SOLDADURA PCB PLACA DE PAN PRUEBA DESARROLLAR LÍNEA DUPONT DIY PARA SYB-830 DE LABORATORIO ARDUINO



https://www.aliexpress.com/ssr/300000512/BundleDeals2?spm=a2g0o.productlist.main.3.313ddGxidGxiZi&productId=1005006073033029;12000044137835941&pha_manifest=ssr&immersiveMode=true&disableNav=YES&sourceName=SEARCHProduct&utparam-url=scene%3Asearch%7Cquery_from%3A%7Cx_object_id%3A1005006073033029%7C_p_origin_prod%3A&pvid=0e7f8fb2-7aa1-4433-bbf9-b3e19eb874ff

2. PRESUPUESTO

Componente	Cantidad	Costo/Unidad	Costo
Kit de garra de brazo mecánico de aleación de Metal, Robot de 360 grados, 6 DOF	1	18.00€	18.00€
15KG Servo Digital MG996R rotación de 180 grados engranaje totalmente metálico	6	0.88€	5.28€
Arduino Mega 2560	1	36.98€	36.98€
AUKEY WEBCAM	1	69.00€	69.00€
TABLERO DE AJEDREZ	1	0.88€	0.88€
40 UDS 40PIN 20CM LÍNEA DUPONT MACHO A MACHO	1	0.99€	0.99€
40 UDS 40PIN 20CM LÍNEA DUPONT MACHO A HEMBRA	1	0.99€	0.99€
MB-102 MB102 PLACA DE PRUEBAS 400 830 PUNTOS SIN SOLDADURA PCB	1	1.41€	1.41€
			133.53€

Relación de documentos

<input type="checkbox"/> Memoria	71	páginas
<input checked="" type="checkbox"/> Anexos	8	páginas

La Almunia, a 10 de noviembre de 2025



Firmado: Gustavo Chen Fernández