

AULARIO DE MEDICINA



UNIDAD DE INGENIERIA Y MANTENIMIENTO
UNIVERSIDAD DE ZARAGOZA

Ubicación: CAMPUS SAN FRANCISCO. C/ Domingo Miral, s/n - 50009 ZARAGOZA

Ref:

Plano:

PLANO DE EMPLAZAMIENTO

Escala:

S/E

Fecha:

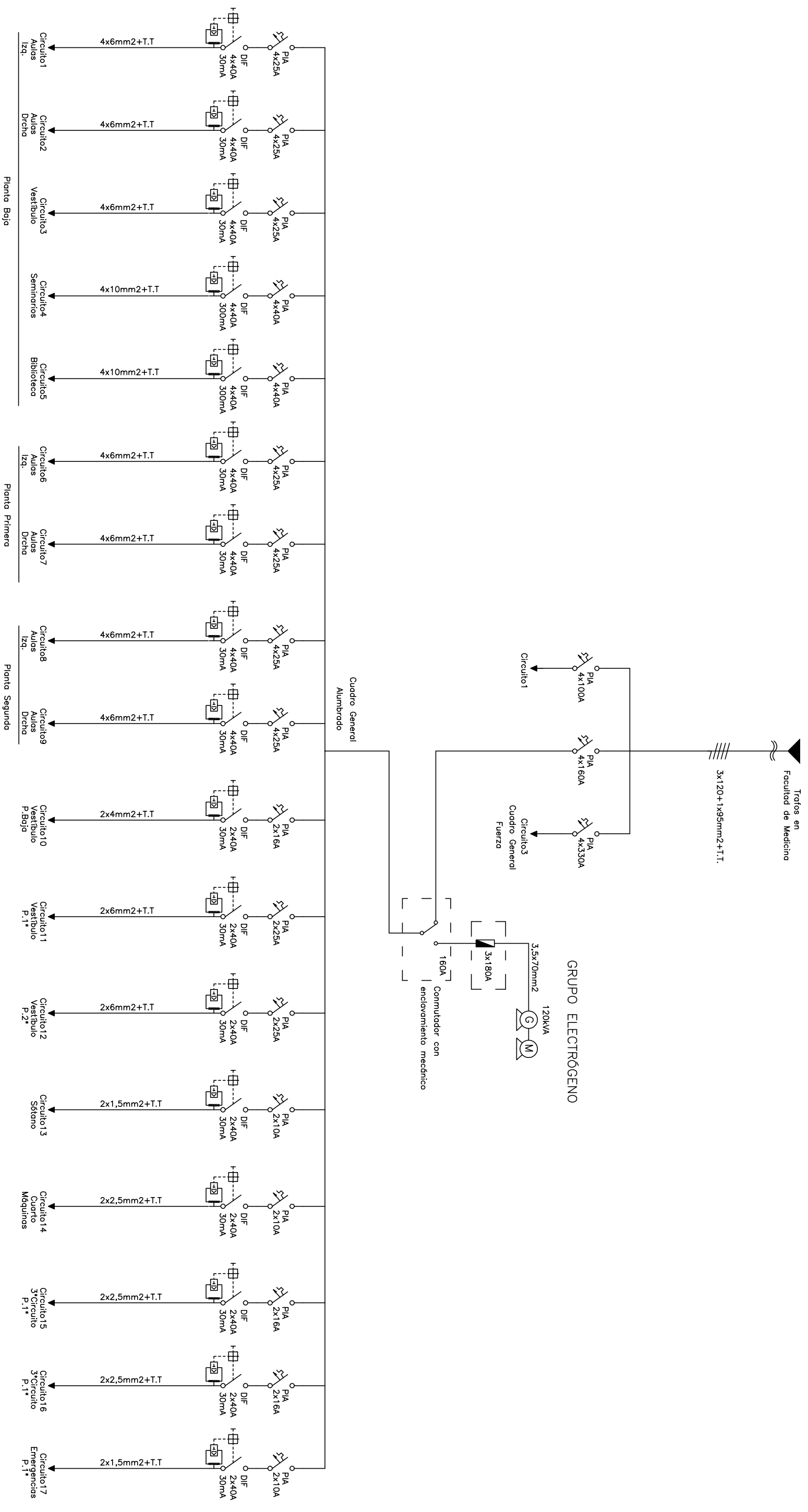
Agosto 2010

Técnico:

Antonio Domínguez Sanz

Nº Plano:

A02



AULARIO DE MEDICINA

Ubicación: CAMPUS SAN FRANCISCO. C/ Domingo Mitral, s/n - 50009 ZARAGOZA

Ref:

Plano:

CONEXIONES DEL GRUPO ELECTRÓGENO

Escala:

S/E

Técnico:

Antonio Domínguez Sanz

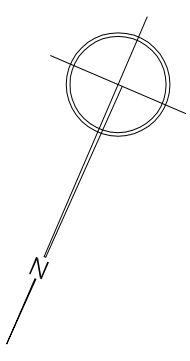
Fecha:

Agosto 2010

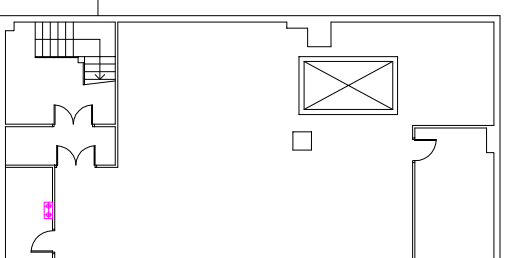
Nº Plano: A24



UNIDAD DE INGENIERIA Y MANTENIMIENTO
UNIVERSIDAD DE ZARAGOZA



Símbolo	Descripción
	Luces de emergencia colocadas actualmente
	Luces de emergencia necesarias para cumplir con la normativa



AULARIO DE MEDICINA

Ubicación: CAMPUS SAN FRANCISCO, C/ Domingo Miral, s/n - 50009 ZARAGOZA

Ref:

Plano: PLANTA SÓTANO
LUMINARIAS DE EMERGENCIA

Escala: 1:300

Técnico:

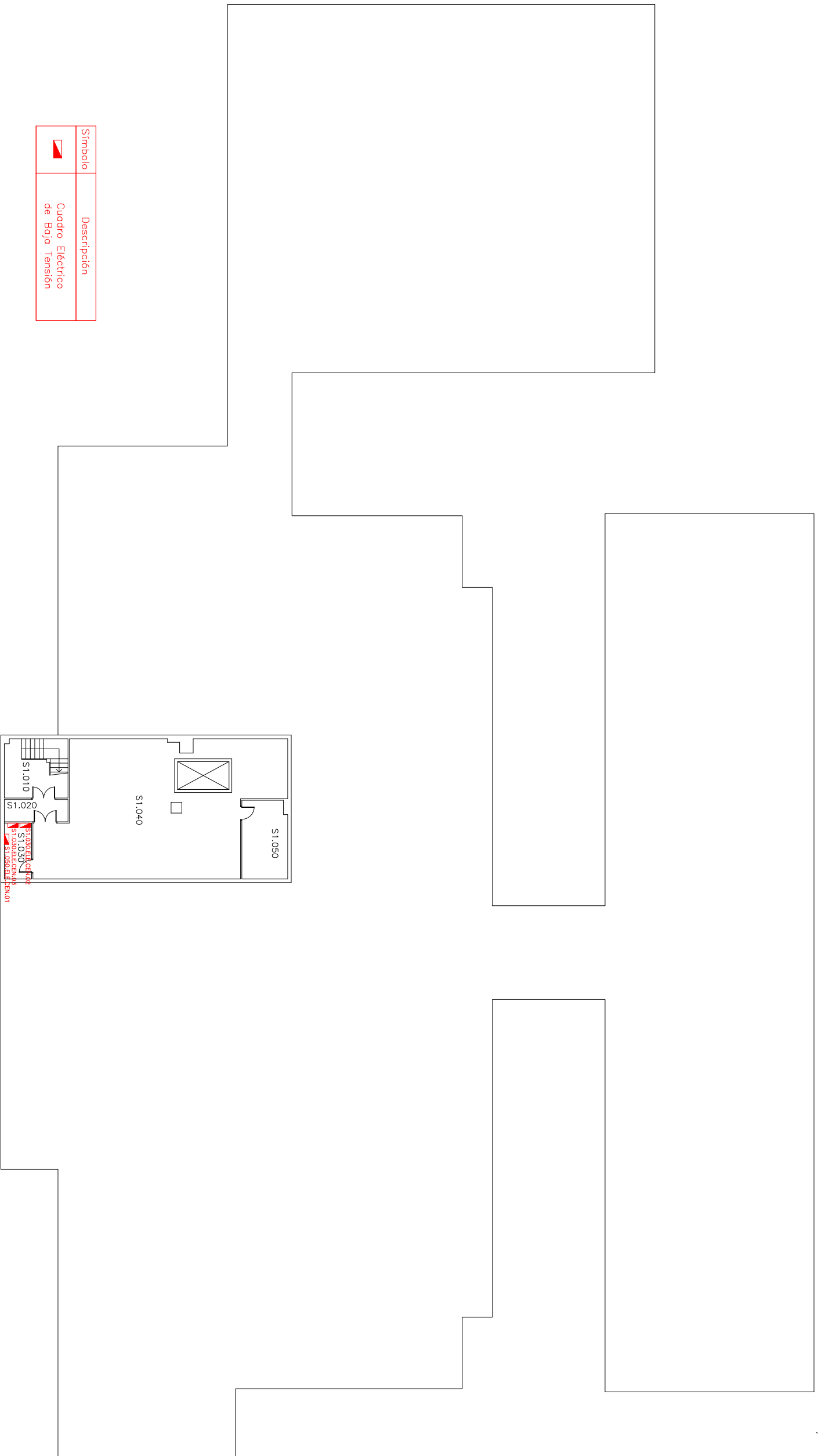
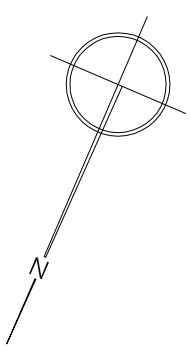
Antonio Domínguez Sanz

Fecha: Agosto 2010

Nº Plano: A05



UNIDAD DE INGENIERIA Y MANTENIMIENTO
UNIVERSIDAD DE ZARAGOZA



NOMENCLATURA ACTUAL	NOMENCLATURA ANTIGUA
S1.030.ELE.CEN.01	GGBT
S1.030.ELE.CEN.02	Cuadro General Fuerza
S1.030.ELE.CEN.03	Cuadro General Alumbrado

Símbolo	Descripción
	Cuadro Eléctrico de Baja Tensión

AULARIO DE MEDICINA

Ubicación: CAMPUS SAN FRANCISCO. C/ Domingo Miral, s/n - 50009 ZARAGOZA

Ref:

Plano: PLANTA SÓTANO
ESPACIOS Y SITUACIÓN DE CUADROS ELÉCTRICOS

Escala: 1:300

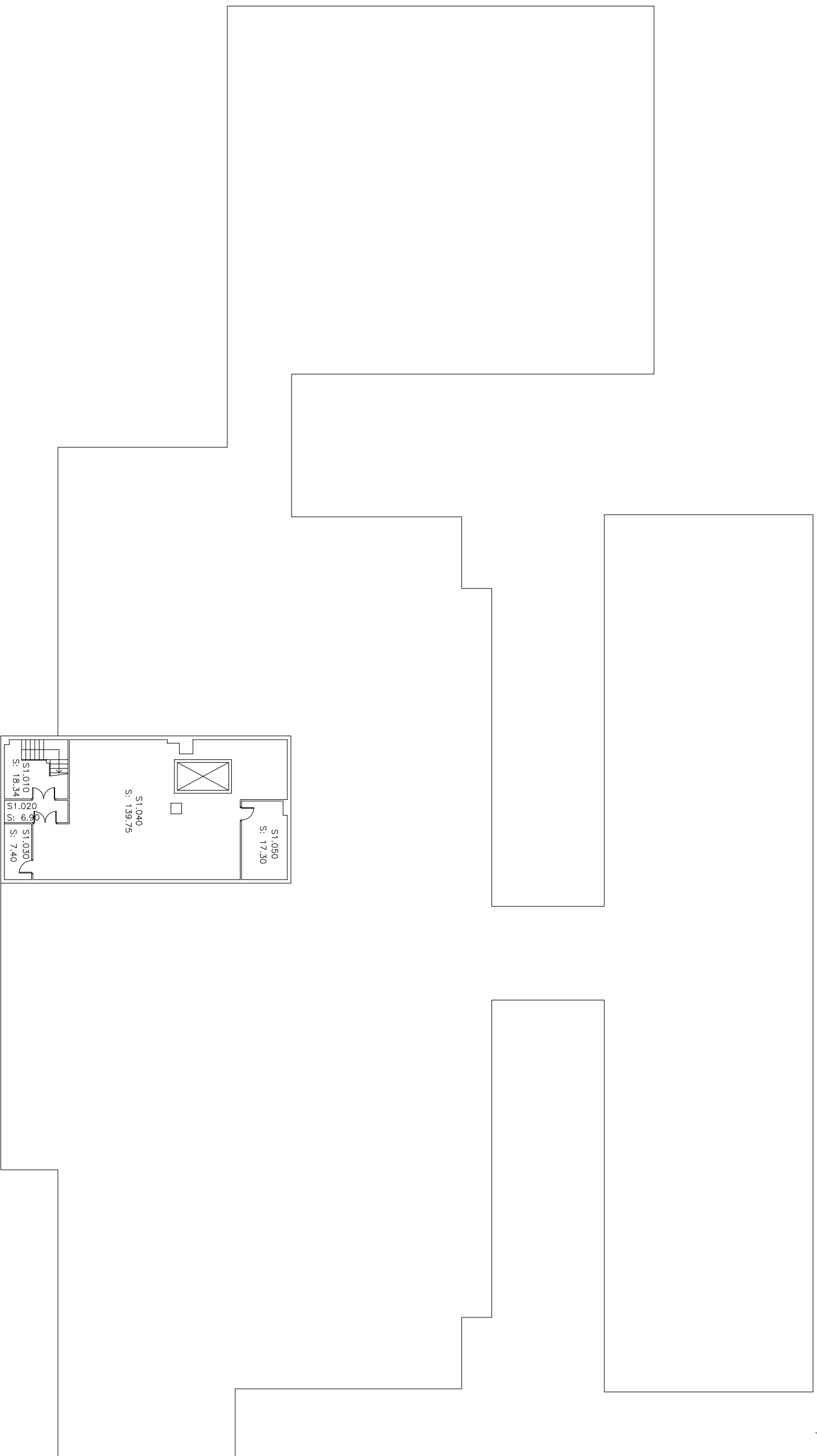
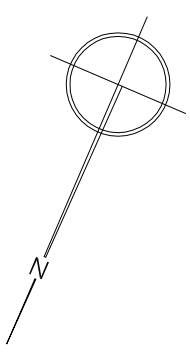
Técnico: Antonio Domínguez Sanz

Fecha: Agosto 2010

Nº Plano: A04



UNIDAD DE INGENIERIA Y MANTENIMIENTO
UNIVERSIDAD DE ZARAGOZA



AULARIO DE MEDICINA

Ubicación: CAMPUS SAN FRANCISCO, C/ Domingo Miral, s/n - 50009 ZARAGOZA

Ref:

Plano: PLANTA SÓTANO
ESPACIOS Y SUPERFICIES

Escala: 1:300

Técnico:

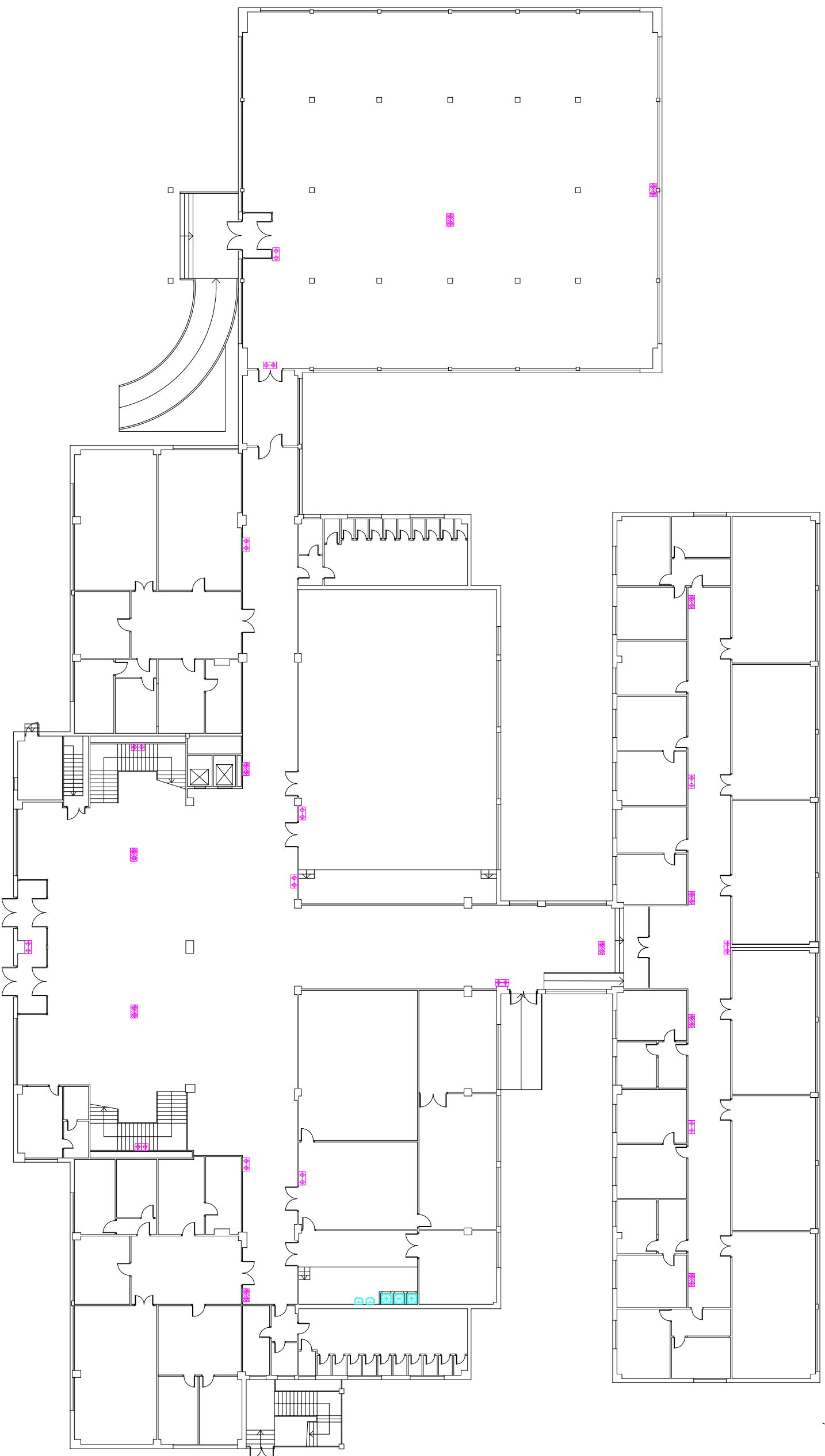
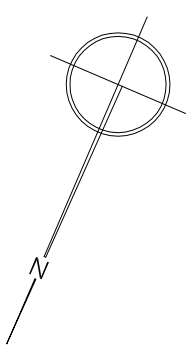
Antonio Domínguez Sanz

Fecha: Agosto 2010

Nº Plano: A03



UNIDAD DE INGENIERIA Y MANTENIMIENTO
UNIVERSIDAD DE ZARAGOZA



Símbolo	Descripción
	Luces de emergencia colocadas actualmente
	Luces de emergencia necesarias para cumplir con la normativa

AULARIO DE MEDICINA

Ubicación: CAMPUS SAN FRANCISCO. C/ Domingo Miral, s/n - 50009 ZARAGOZA

Ref:

Plano: PLANTA BAJA
LUMINARIAS DE EMERGENCIA

Escala: 1:300

Técnico:

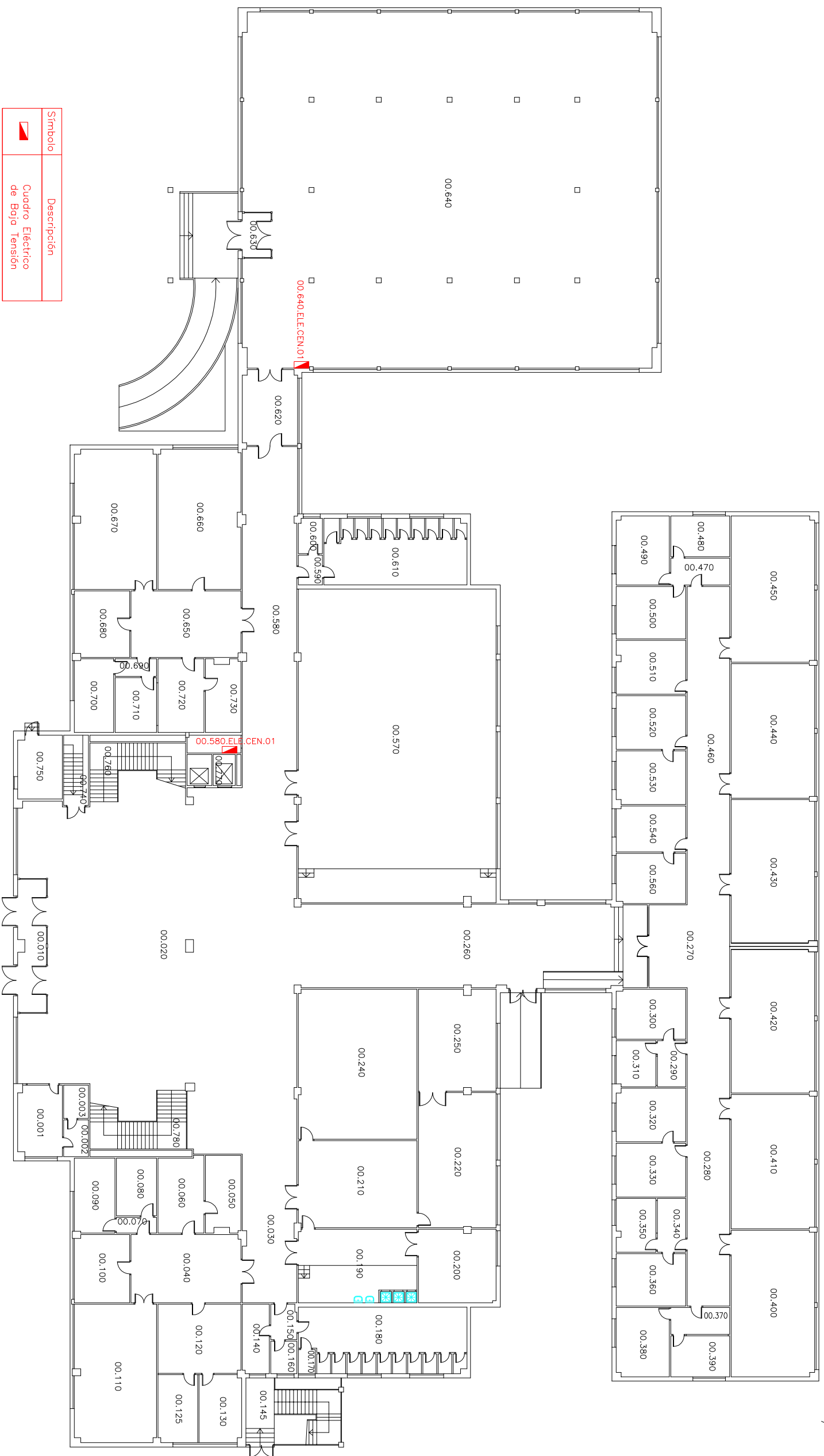
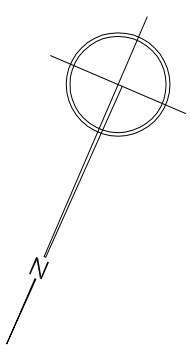
Fecha: Agosto 2010

Antonio Domínguez Sanz

Nº Plano: A08



UNIDAD DE INGENIERIA Y MANTENIMIENTO
UNIVERSIDAD DE ZARAGOZA



Símbolo	Descripción
■	Cuadro Eléctrico de Baja Tensión

NOMENCLATURA ACTUAL	NOMENCLATURA ANTIGUA
00.640.ELE.CEN.01	
00.580.ELE.CEN.01	

AULARIO DE MEDICINA

Ubicación: CAMPUS SAN FRANCISCO. C/ Domingo Miral, s/n - 50009 ZARAGOZA

Plano: PLANTA BAJA

ESPACIOS Y SITUACIÓN DE CUADROS ELÉCTRICOS

Técnico:

Antonio Domínguez Sanz

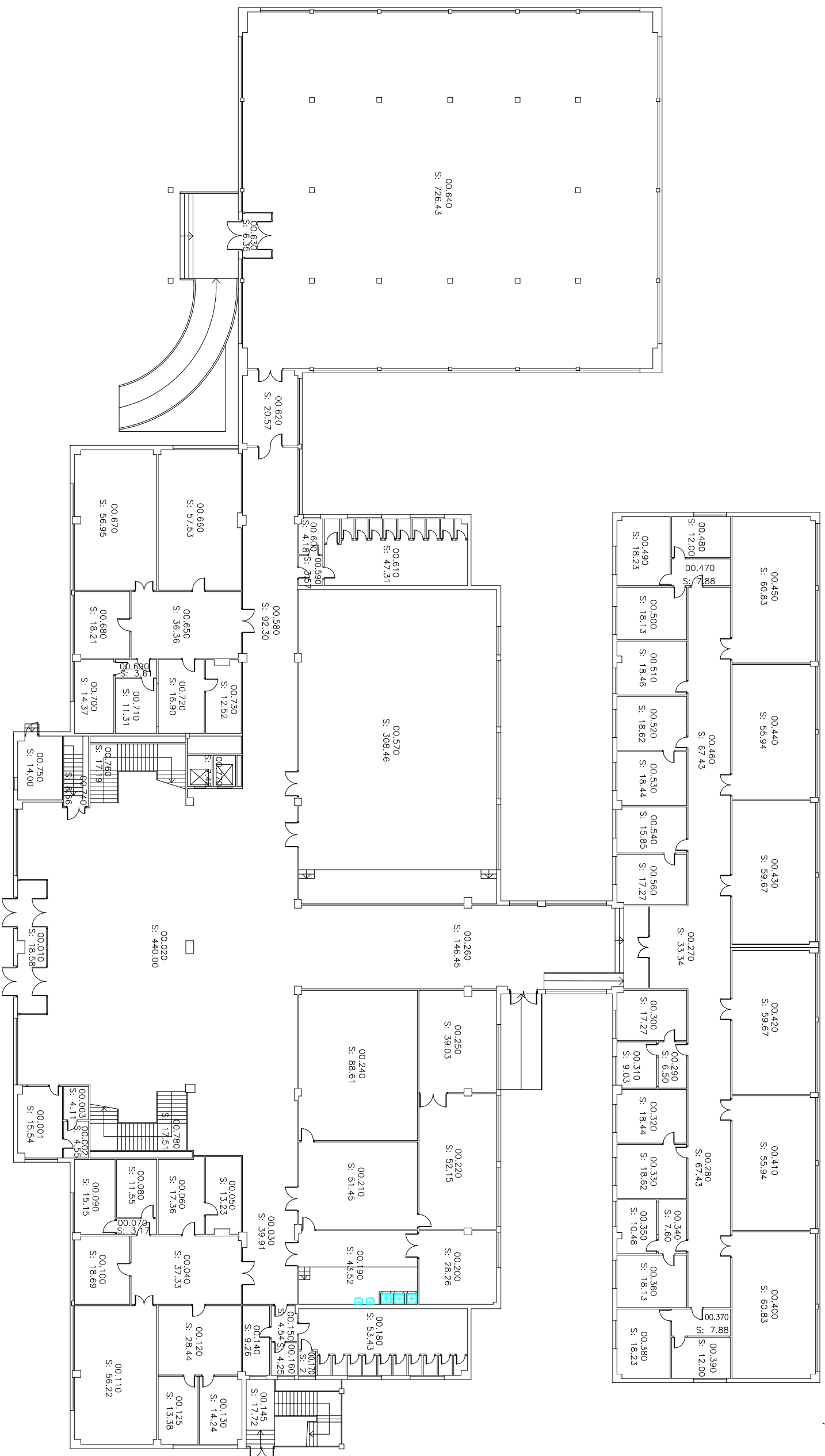
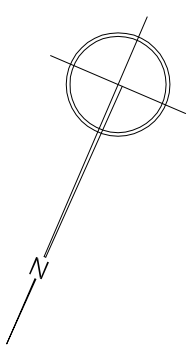
Escala: 1:300

Fecha: Agosto 2010

Nº Plano: A07



UNIDAD DE INGENIERIA Y MANTENIMIENTO
UNIVERSIDAD DE ZARAGOZA



AULARIO DE MEDICINA

Ubicación: CAMPUS SAN FRANCISCO. C/ Domingo Miral, s/n - 50009 ZARAGOZA

Ref:

Plano: PLANTA BAJA
ESPACIOS Y SUPERFICIES

Escala: 1:300

Técnico:

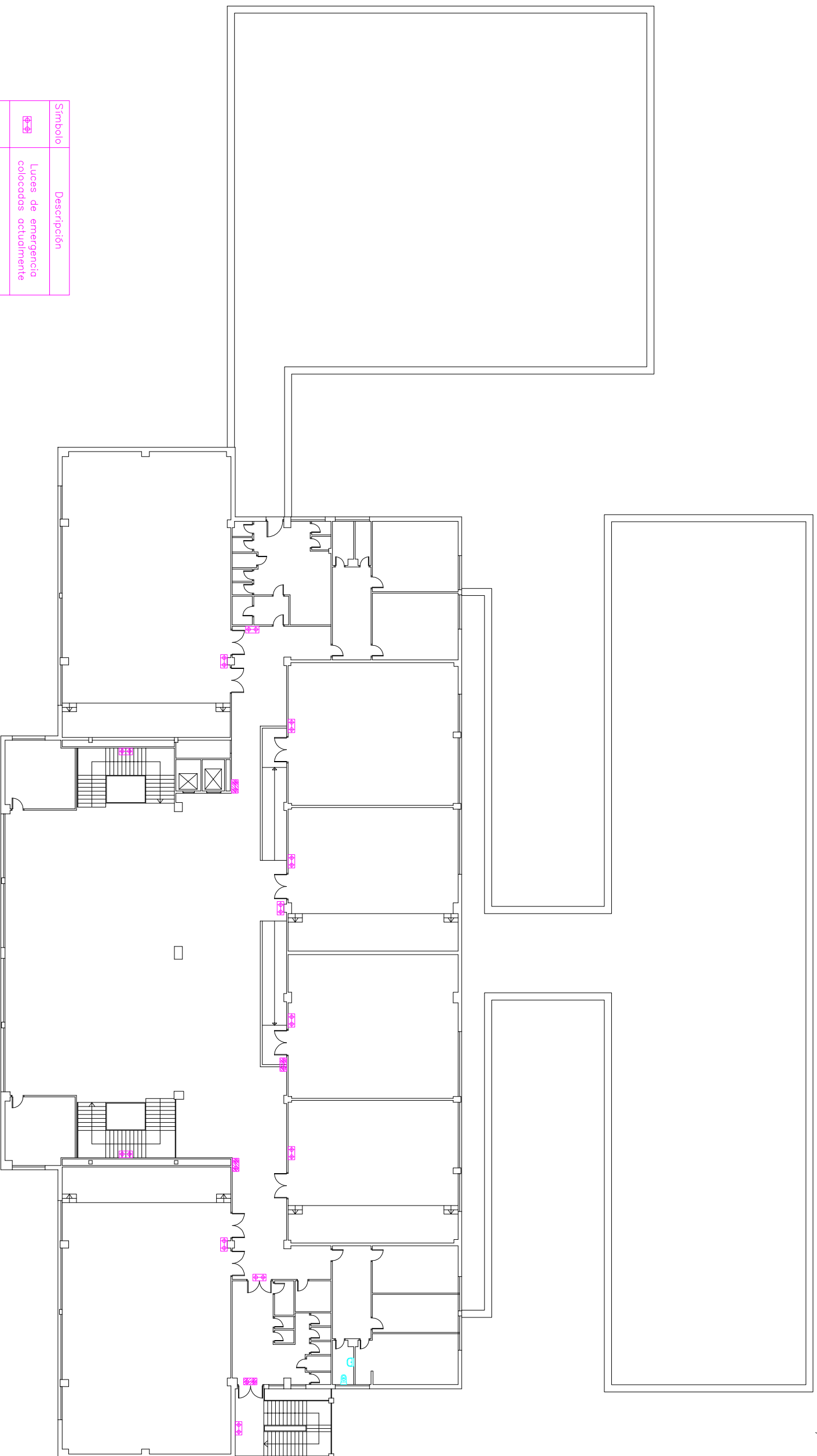
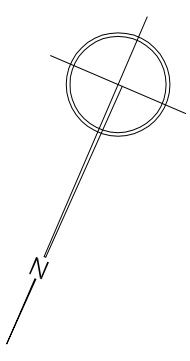
Antonio Domínguez Sanz

Fecha: Agosto 2010

Nº Plano: A06



UNIDAD DE INGENIERIA Y MANTENIMIENTO
UNIVERSIDAD DE ZARAGOZA



Simbolo	Descripción
	Luces de emergencia colocadas actualmente
	Luces de emergencia necesarios para cumplir con la normativa

AULARIO DE MEDICINA

Ubicación: CAMPUS SAN FRANCISCO. C/ Domingo Miral, s/n - 50009 ZARAGOZA

Ref:

Plano: PLANTA PRIMERA
LUMINARIAS DE EMERGENCIA

Escala: 1:300

Técnico:

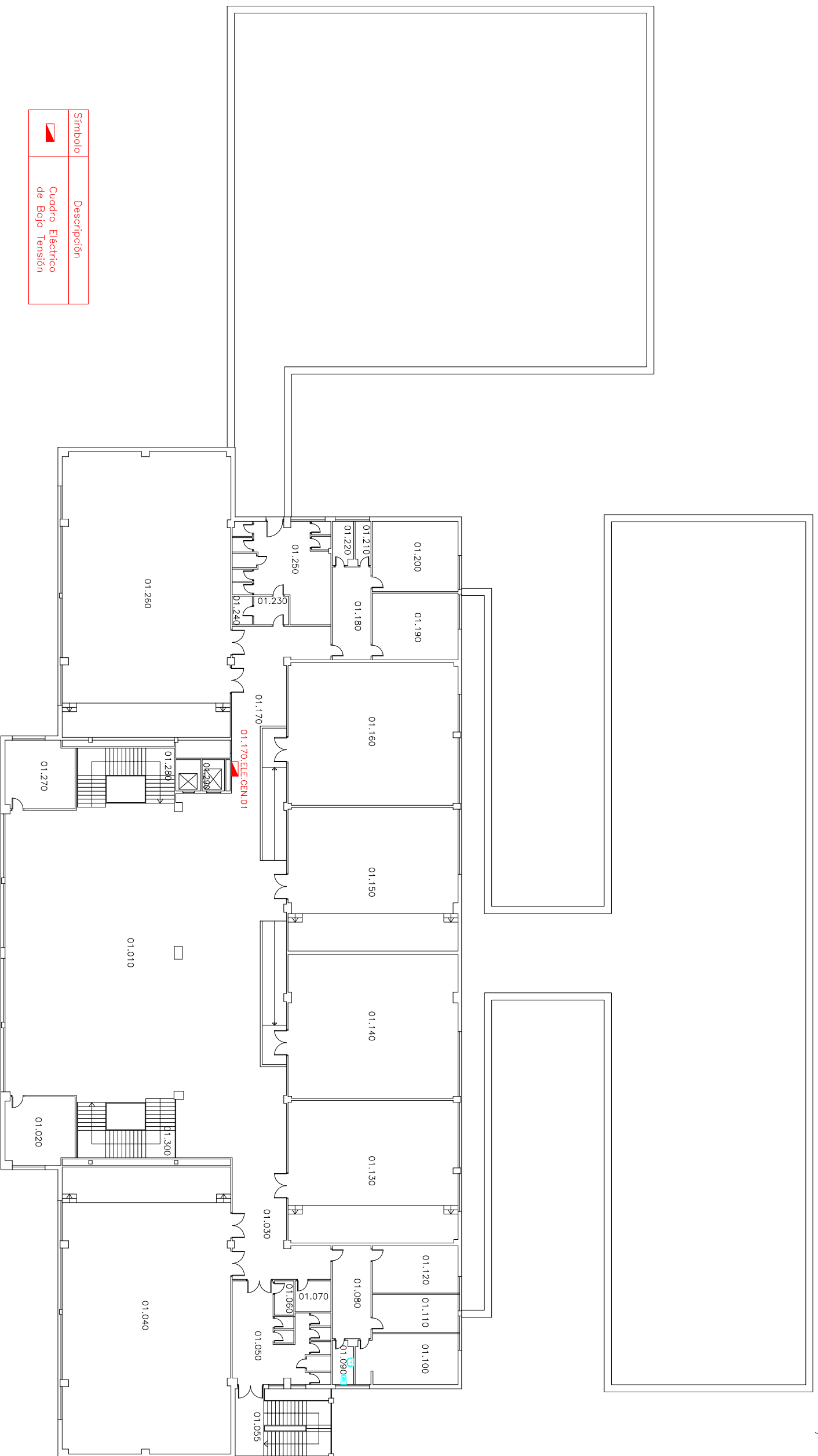
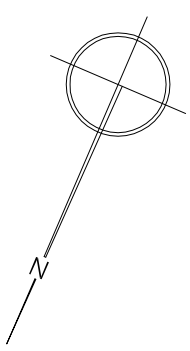
Fecha: Agosto 2010

Antonio Domínguez Sanz

Nº Plano: A11



UNIDAD DE INGENIERIA Y MANTENIMIENTO
UNIVERSIDAD DE ZARAGOZA



Símbolo	Descripción
	Cuadro Eléctrico de Baja Tensión

NOMENCLATURA ACTUAL	NOMENCLATURA ANTIGUA
01.170.ELE.CEN.01	

AULARIO DE MEDICINA

Ubicación: CAMPUS SAN FRANCISCO. C/ Domingo Miral, s/n - 50009 ZARAGOZA

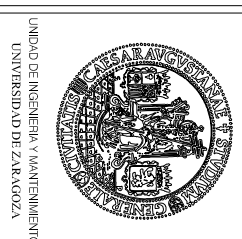
Ref:

Plano: PLANTA PRIMERA
ESPACIOS Y SITUACIÓN DE CUADROS ELÉCTRICOS

Escala: 1:300

Técnico:

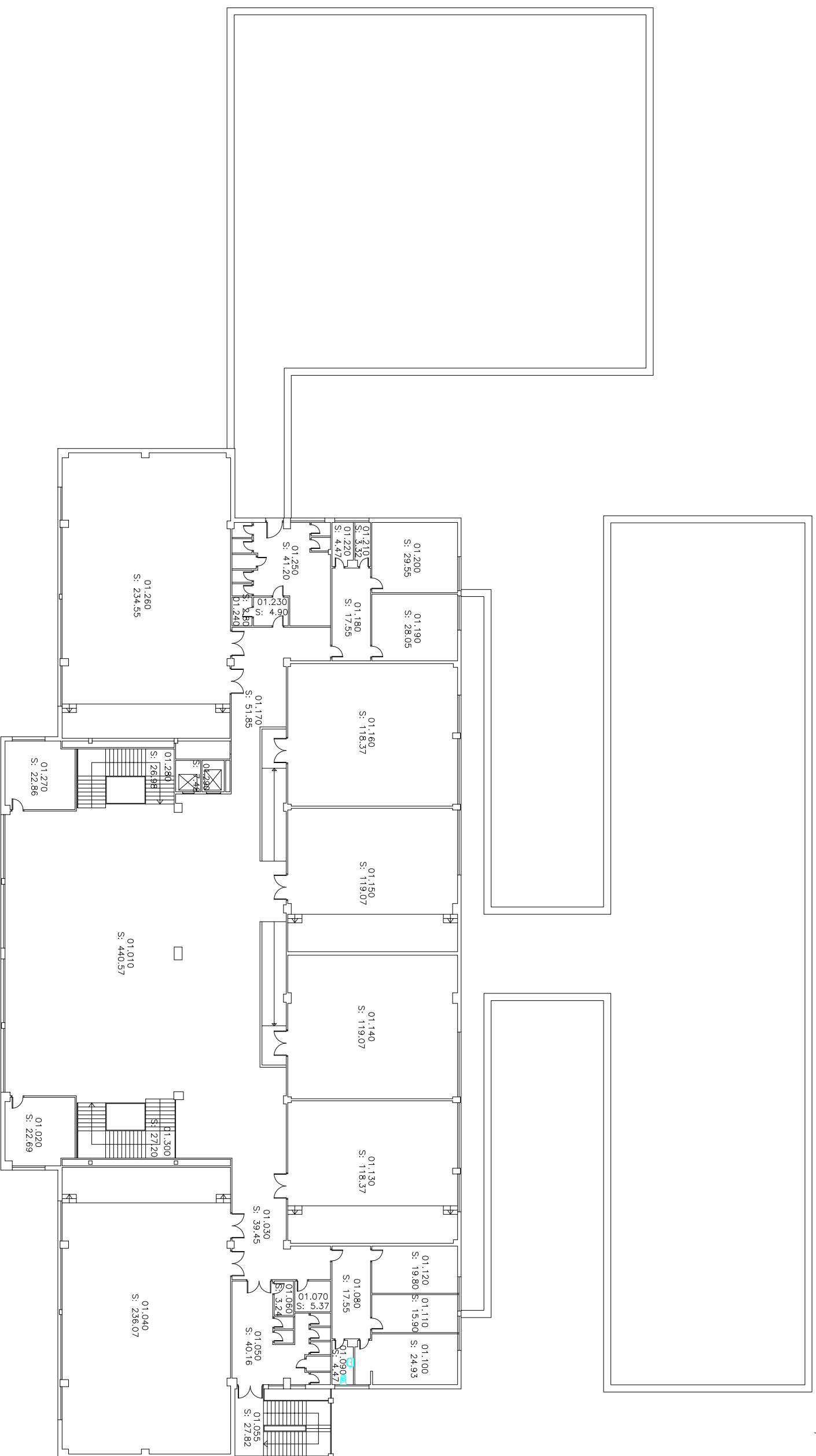
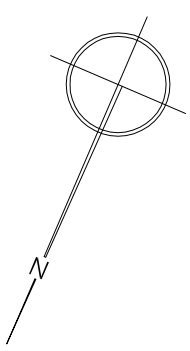
Fecha: Agosto 2010



UNIDAD DE INGENIERIA Y MANTENIMIENTO
UNIVERSIDAD DE ZARAGOZA

Nº Plano: A10

Antonio Domínguez Sanz



AULARIO DE MEDICINA

Ubicación: CAMPUS SAN FRANCISCO. C/ Domingo Miral, s/n - 50009 ZARAGOZA

Plano: PLANTA PRIMERA

Espacios y Superficies

Técnico:

Antonio Domínguez Sanz

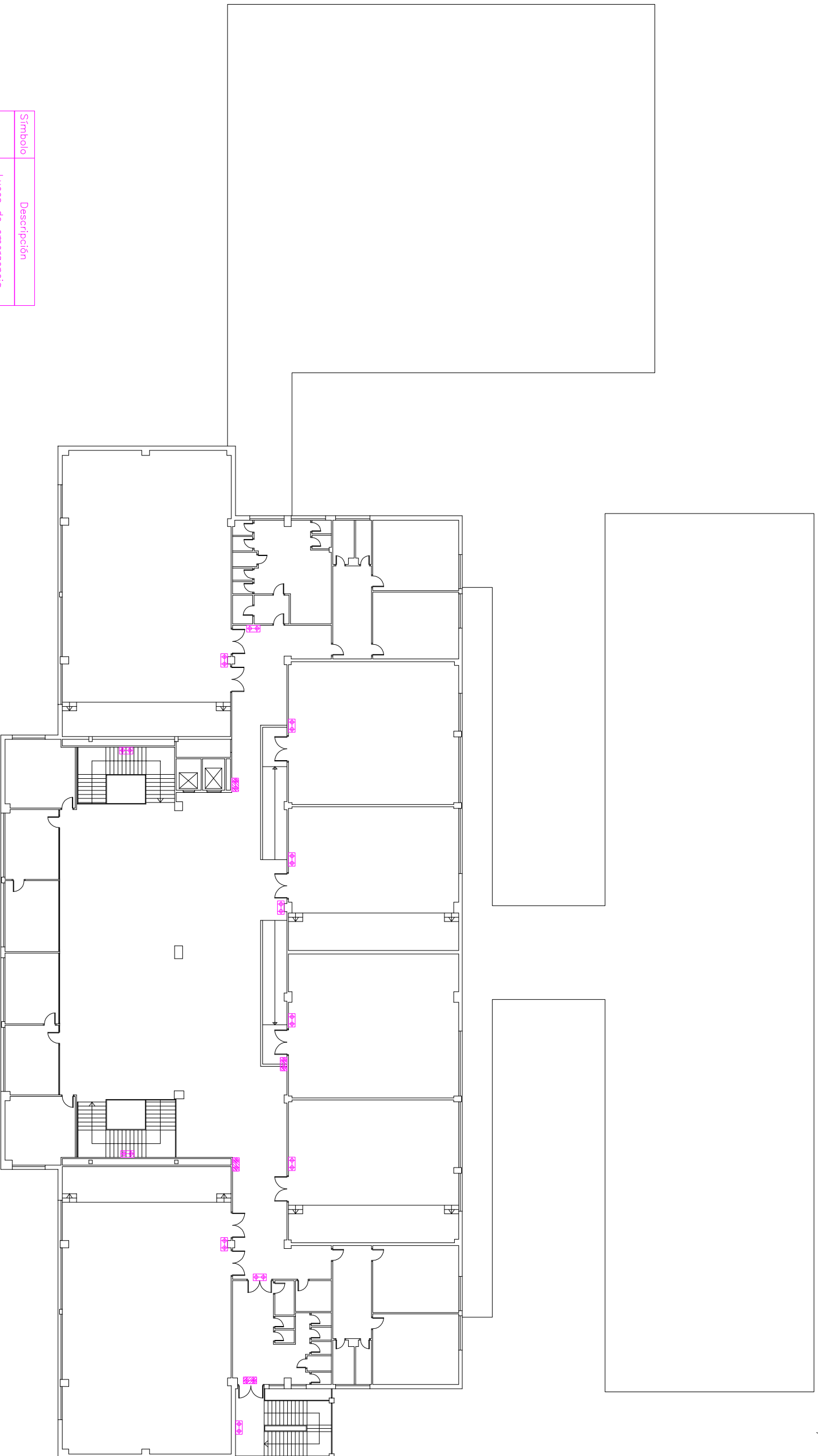
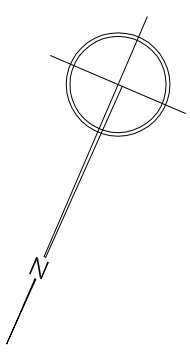
Escala: 1:300

Fecha: Agosto 2010

Nº Plano: A09



UNIDAD DE INGENIERIA Y MANTENIMIENTO
UNIVERSIDAD DE ZARAGOZA



Símbolo	Descripción
	Luces de emergencia colocadas actualmente
	Luces de emergencia necesarias para cumplir con lo normativo

AULARIO DE MEDICINA

Ubicación: CAMPUS SAN FRANCISCO. C/ Domingo Miral, s/n - 50009 ZARAGOZA

Ref:

Plano: PLANTA SEGUNDA
LUMINARIAS DE EMERGENCIA

Escala: 1:300

Técnico:

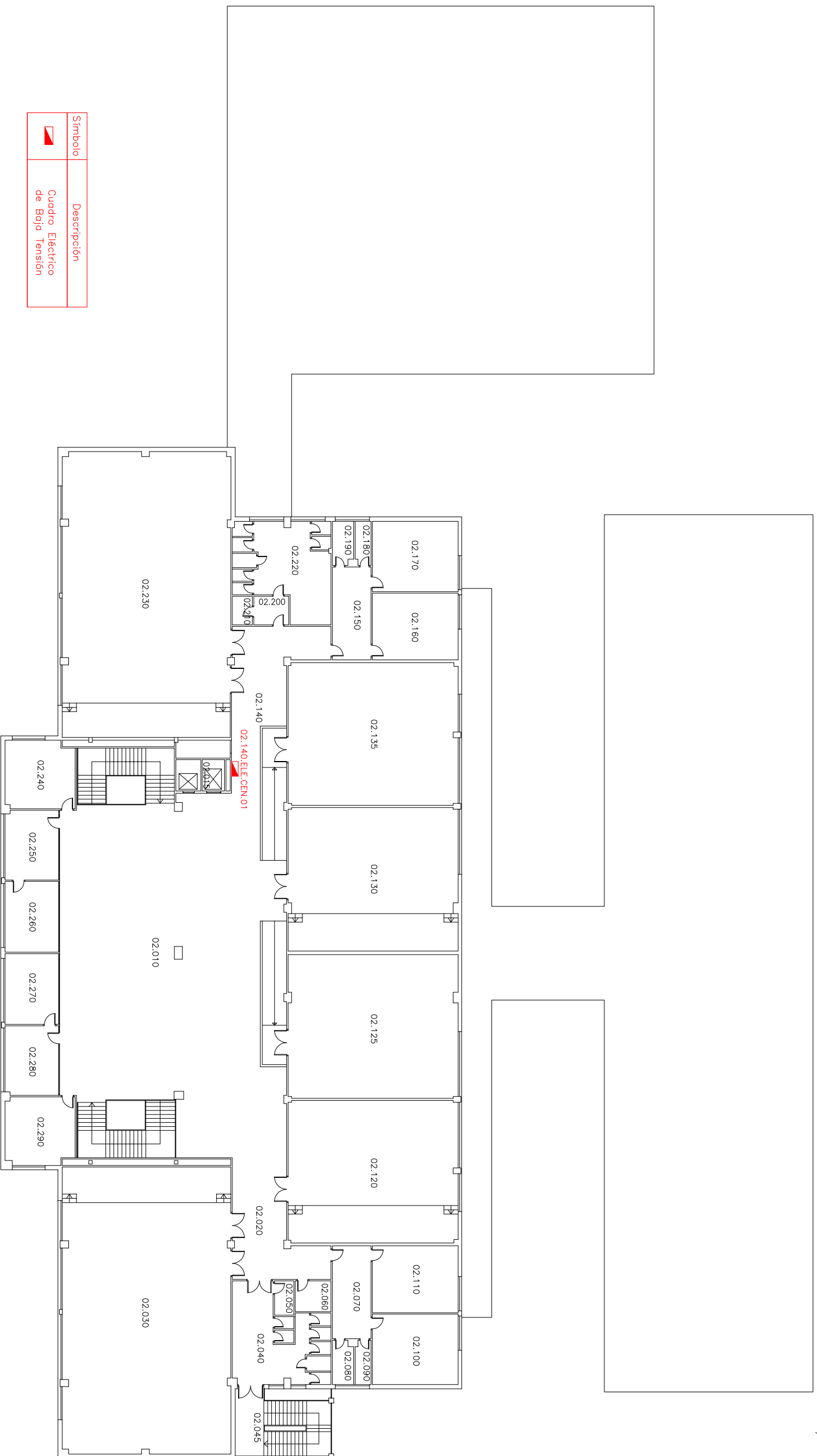
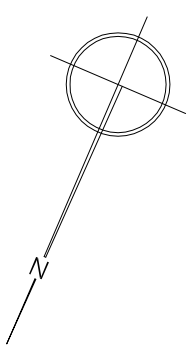
Antonio Domínguez Sanz

Fecha: Agosto 2010

Nº Plano: A14



UNIDAD DE INGENIERIA Y MANTENIMIENTO
UNIVERSIDAD DE ZARAGOZA



Simbolo	Descripción
	Cuadro Eléctrico de Baja Tensión

NOMENCLATURA ACTUAL	NOMENCLATURA ANTIGUA
02.140.ELE.CEN.01	

AULARIO DE MEDICINA

Ubicación: CAMPUS SAN FRANCISCO. C/ Domingo Miral, s/n - 50009 ZARAGOZA

Ref:

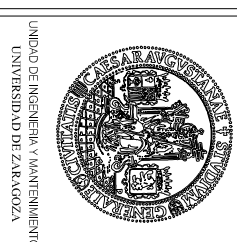
Plano: PLANTA SEGUNDA
ESPACIOS Y SITUACIÓN DE CUADROS ELÉCTRICOS

PLANTA SEGUNDA

Escala: 1:300

Técnico:

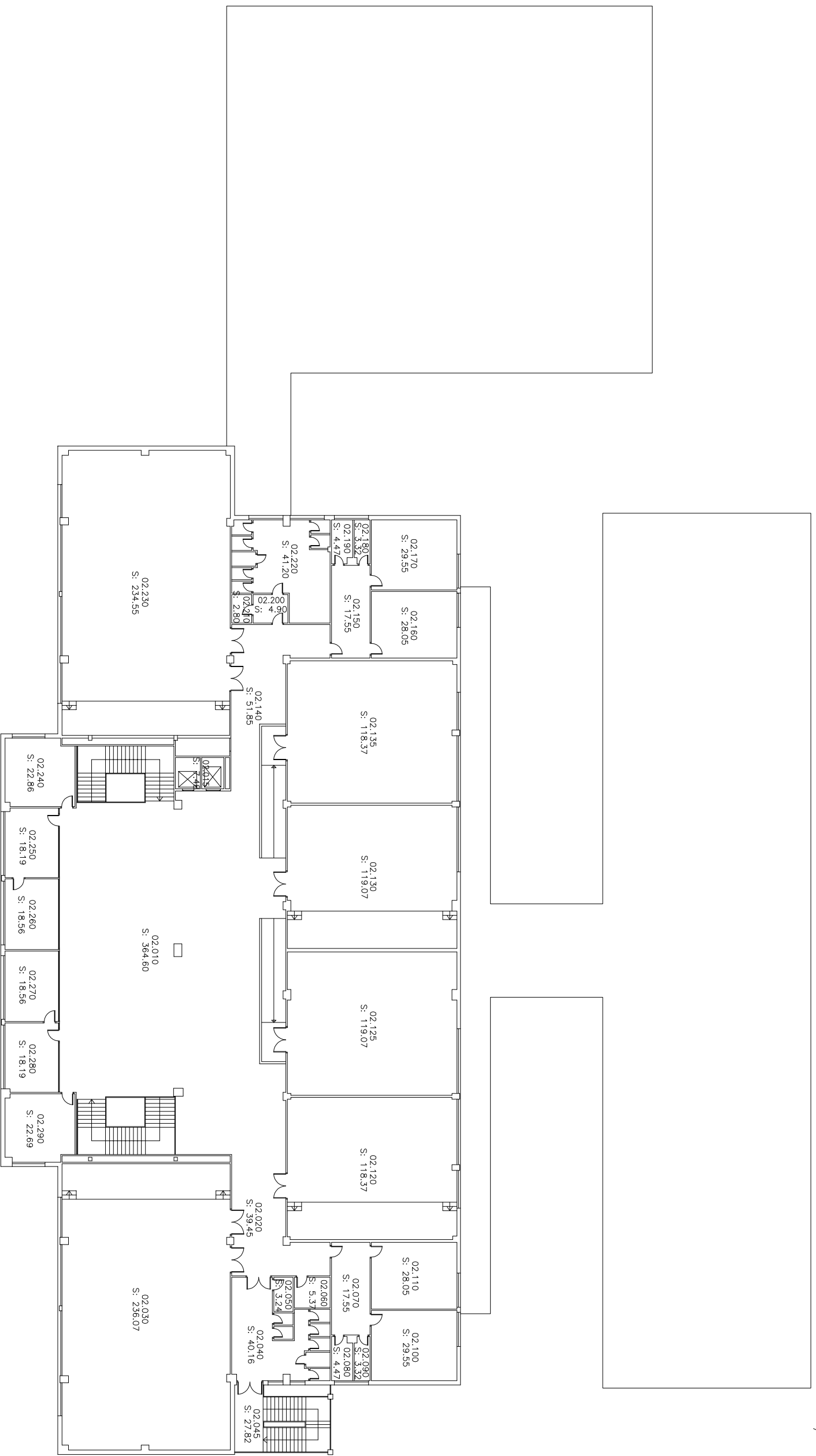
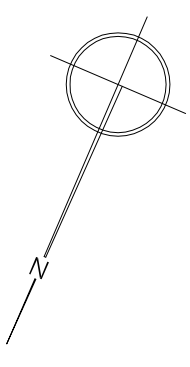
Fecha: Agosto 2010



UNIDAD DE INGENIERIA Y MANTENIMIENTO
UNIVERSIDAD DE ZARAGOZA

Nº Plano: A13

Antonio Domínguez Sanz



AULARIO DE MEDICINA

Ubicación: CAMPUS SAN FRANCISCO. C/ Domingo Miral, s/n - 50009 ZARAGOZA

Ref:

Plano: PLANTA SEGUNDA
ESPACIOS Y SUPERFICIES

Escala: 1:300

Técnico:

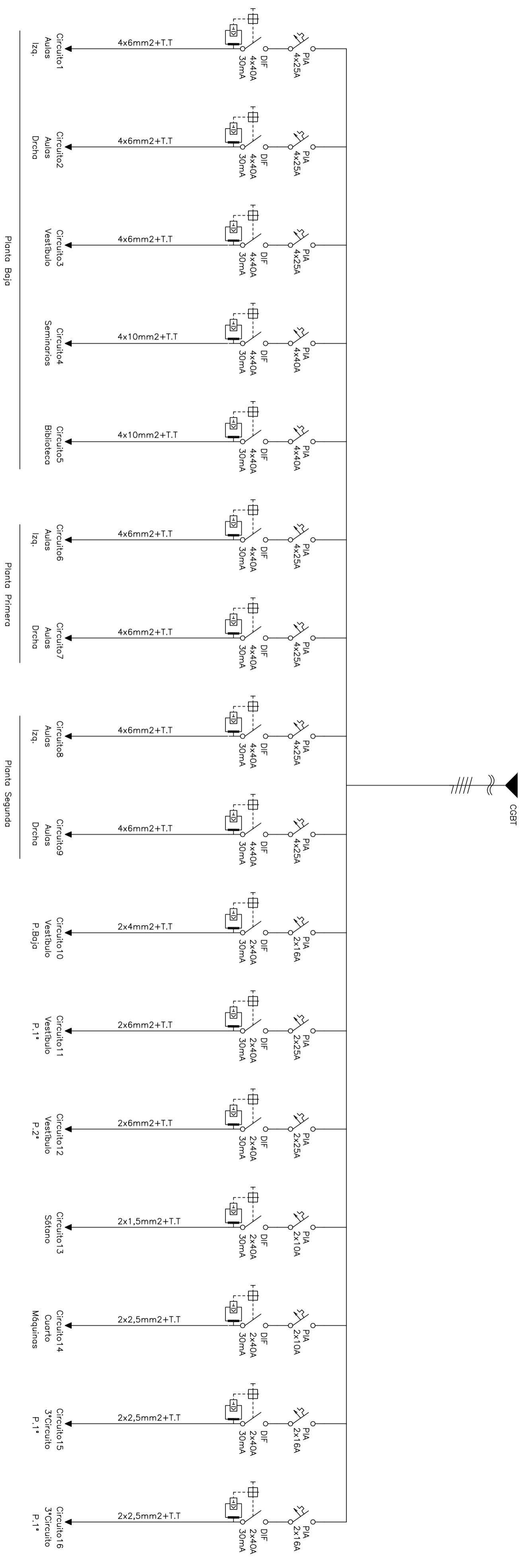
Antonio Domínguez Sanz

Fecha: Agosto 2010

Nº Plano: A12



UNIDAD DE INGENIERIA Y MANTENIMIENTO
UNIVERSIDAD DE ZARAGOZA



ESQUEMA AULARIO DE MEDICINA EN DOCUMENTACIÓN ANTIGUA

Ubicación: CAM/PUS SAN FRANCISCO, C/ Domingo Miral, s/n - 50009 ZARAGOZA

Plano: CUADRO GENERAL DE ALUMBRADO

Técnico:

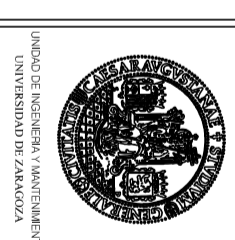
Antonio Domínguez Sanz

994

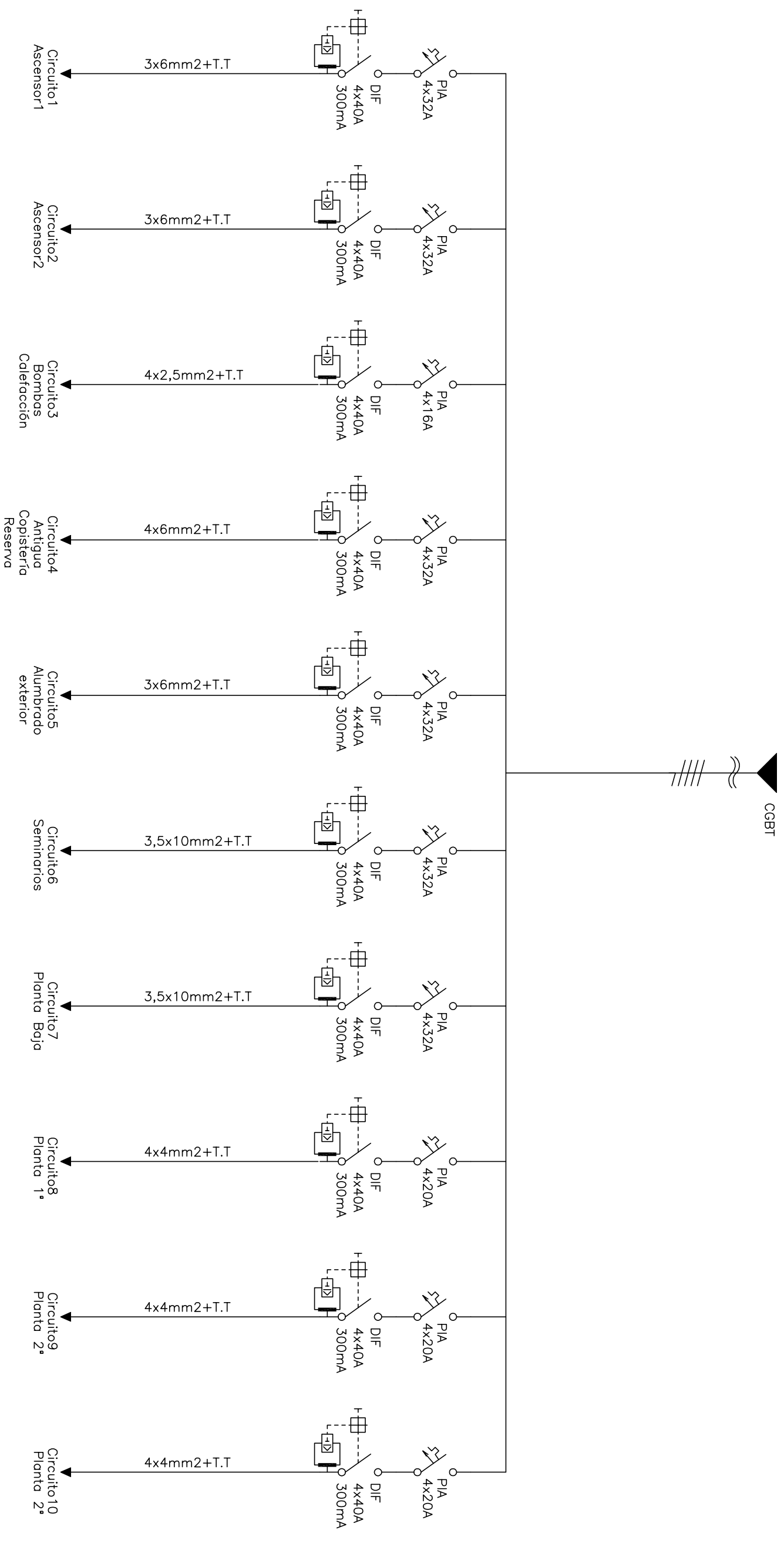
Escala: S/E

Fecha: AGOSTO 2010

Nº Plano: A16



UNIVERSIDAD DE ZARAGOZA
FACULTAD DE ARQUITECTURA
DEPARTAMENTO DE INGENIERÍA Y MANEJO DE OBRAS DE ARQUITECTURA



ESQUEMA AUXILIARIO DE MEDICINA EN DOCUMENTACIÓN ANTIGUA

Ubicación: CAMPUS SAN FRANCISCO. C/ Domingo Miral, s/n - 50009 ZARAGOZA

Ref:

Plano:

CUADRO GENERAL DE FUERZA

Escala:

S/E

Técnico:

Antonio Domínguez Sanz

Fecha:

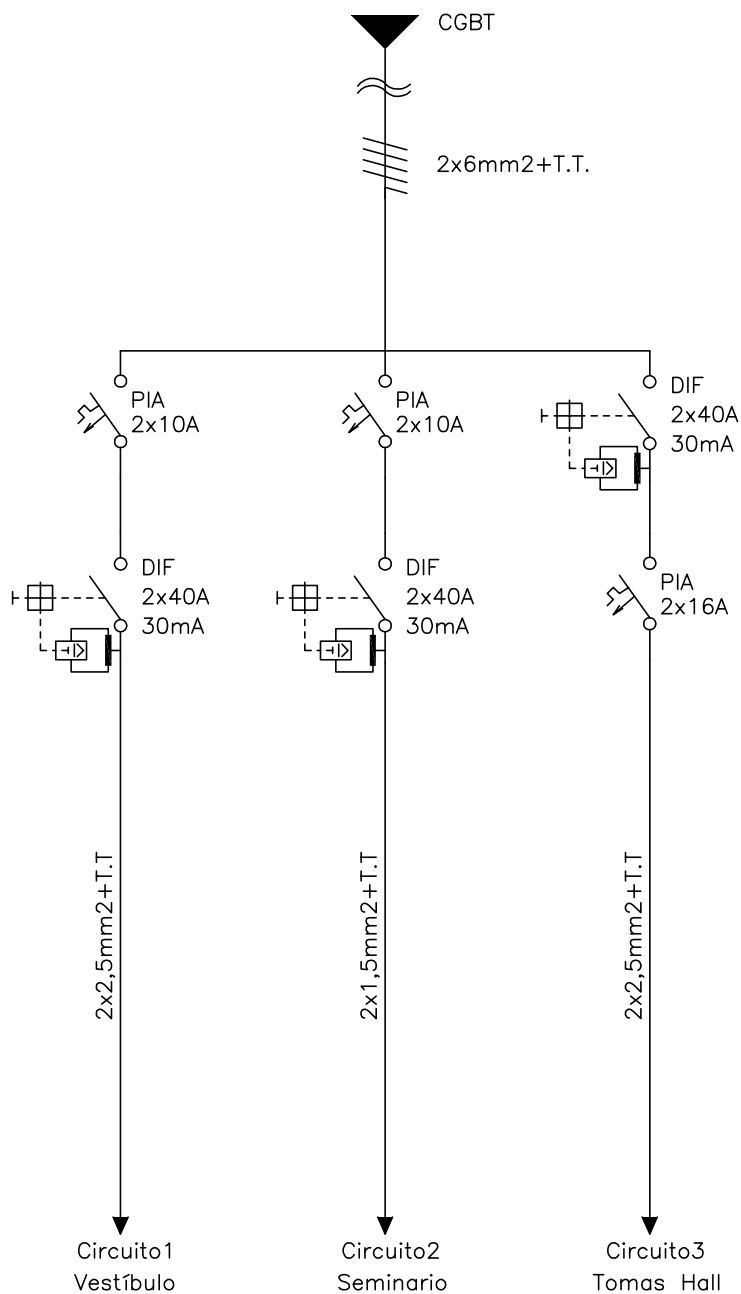
Agosto 2010

Nº Plano:

A15



UNIDAD DE INGENIERIA Y MANTENIMIENTO
UNIVERSIDAD DE ZARAGOZA



ESQUEMA AULARIO DE MEDICINA ESTADO ACTUAL



UNIDAD DE INGENIERIA Y MANTENIMIENTO
UNIVERSIDAD DE ZARAGOZA

Ubicación: CAMPUS SAN FRANCISCO. C/ Domingo Miral, s/n - 50009 ZARAGOZA

Ref:

Plano:

00.580.ELE.CEN.01

Escala:

S/E

Fecha:

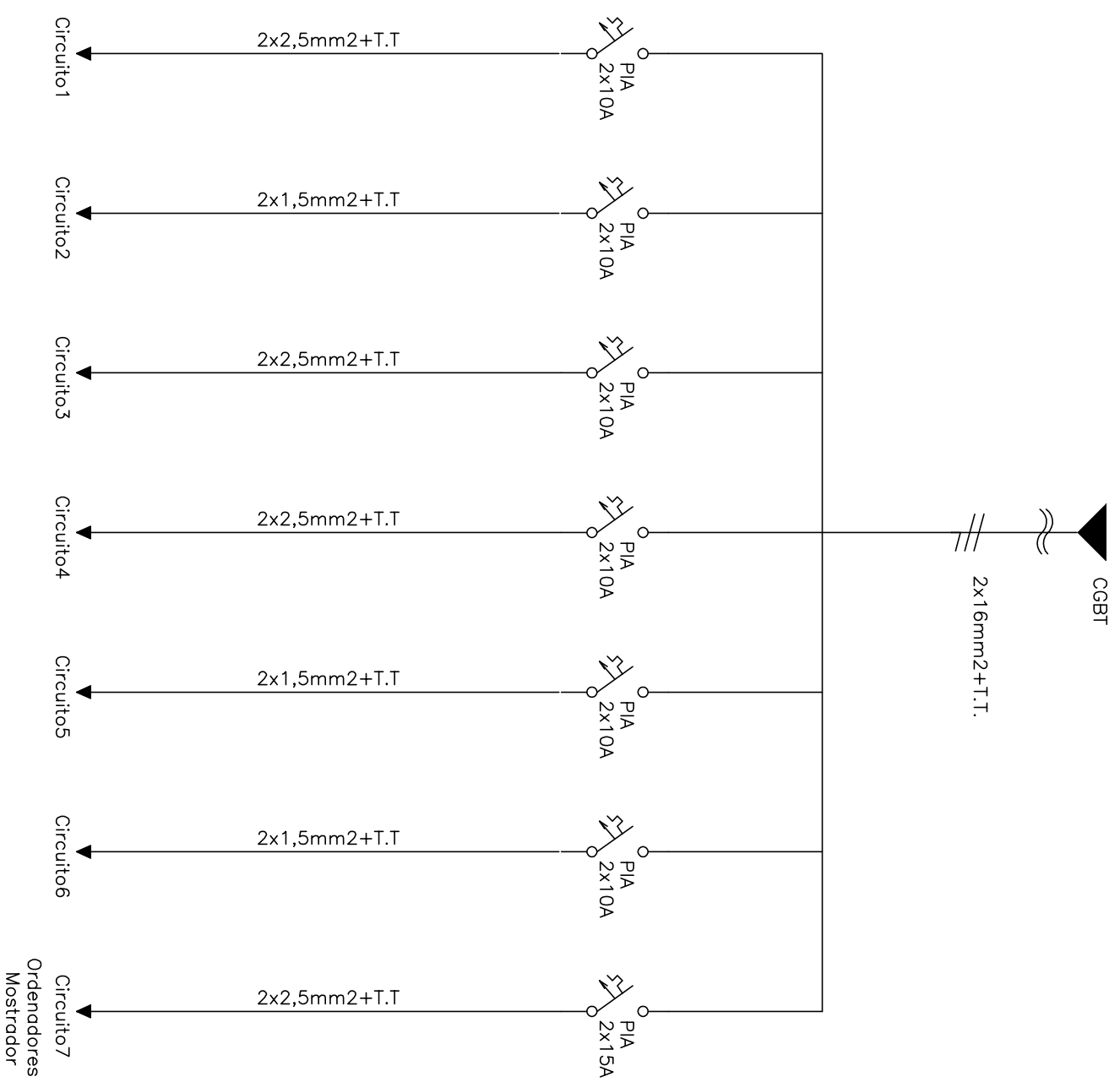
Agosto 2010

Técnico:

Antonio Domínguez Sanz

Nº Plano:

A20



ESQUEMA AUXILIARIO DE MEDICINA ESTADO ACTUAL

Ubicación: CAMPUS SAN FRANCISCO. C/ Domingo Miral, s/n - 50009 ZARAGOZA

Ref:

Plano:

00.640.ELE.CEN.01

Escala:

S/E

Técnico:

Antonio Domínguez Sanz

Fecha:

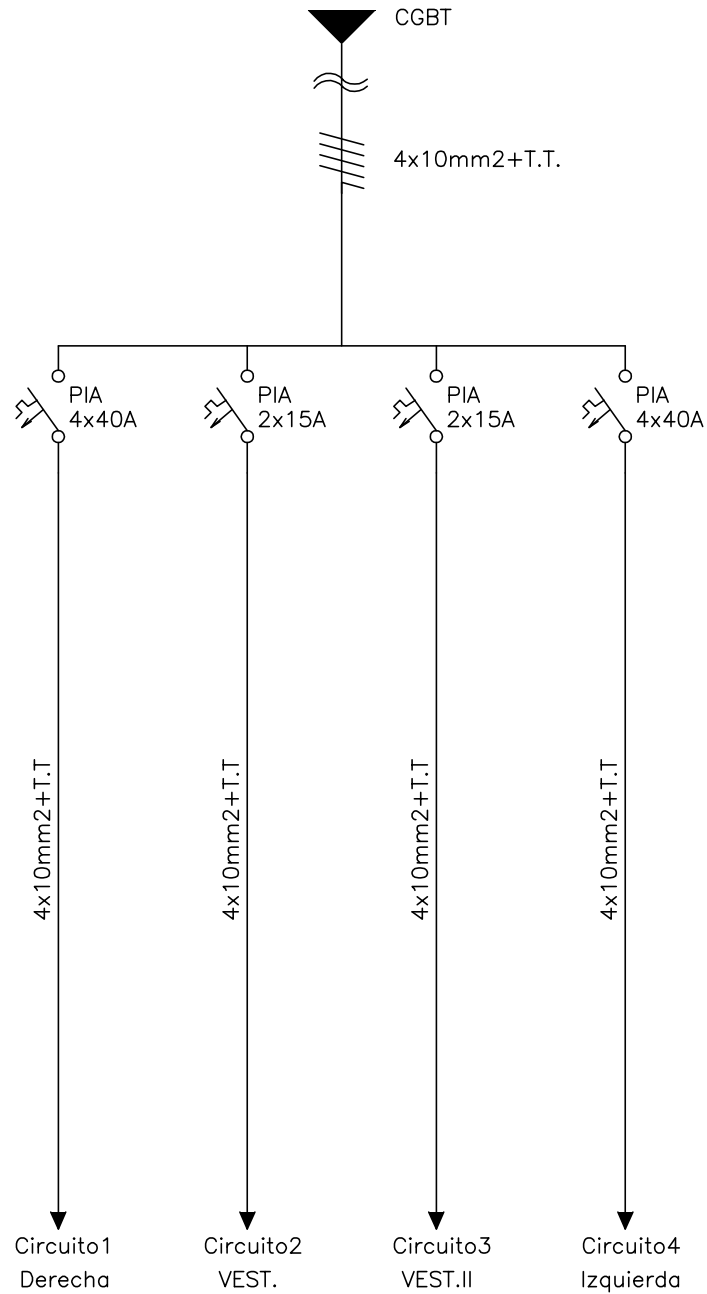
Agosto 2010

Nº Plano:

A21



UNIDAD DE INGENIERIA Y MANTENIMIENTO
UNIVERSIDAD DE ZARAGOZA



ESQUEMA AULARIO DE MEDICINA ESTADO ACTUAL



UNIDAD DE INGENIERIA Y MANTENIMIENTO
UNIVERSIDAD DE ZARAGOZA

Ubicación: CAMPUS SAN FRANCISCO. C/ Domingo Miral, s/n - 50009 ZARAGOZA

Ref:

Plano:

01.170.ELE.CEN.01

Escala:

S/E

Fecha:

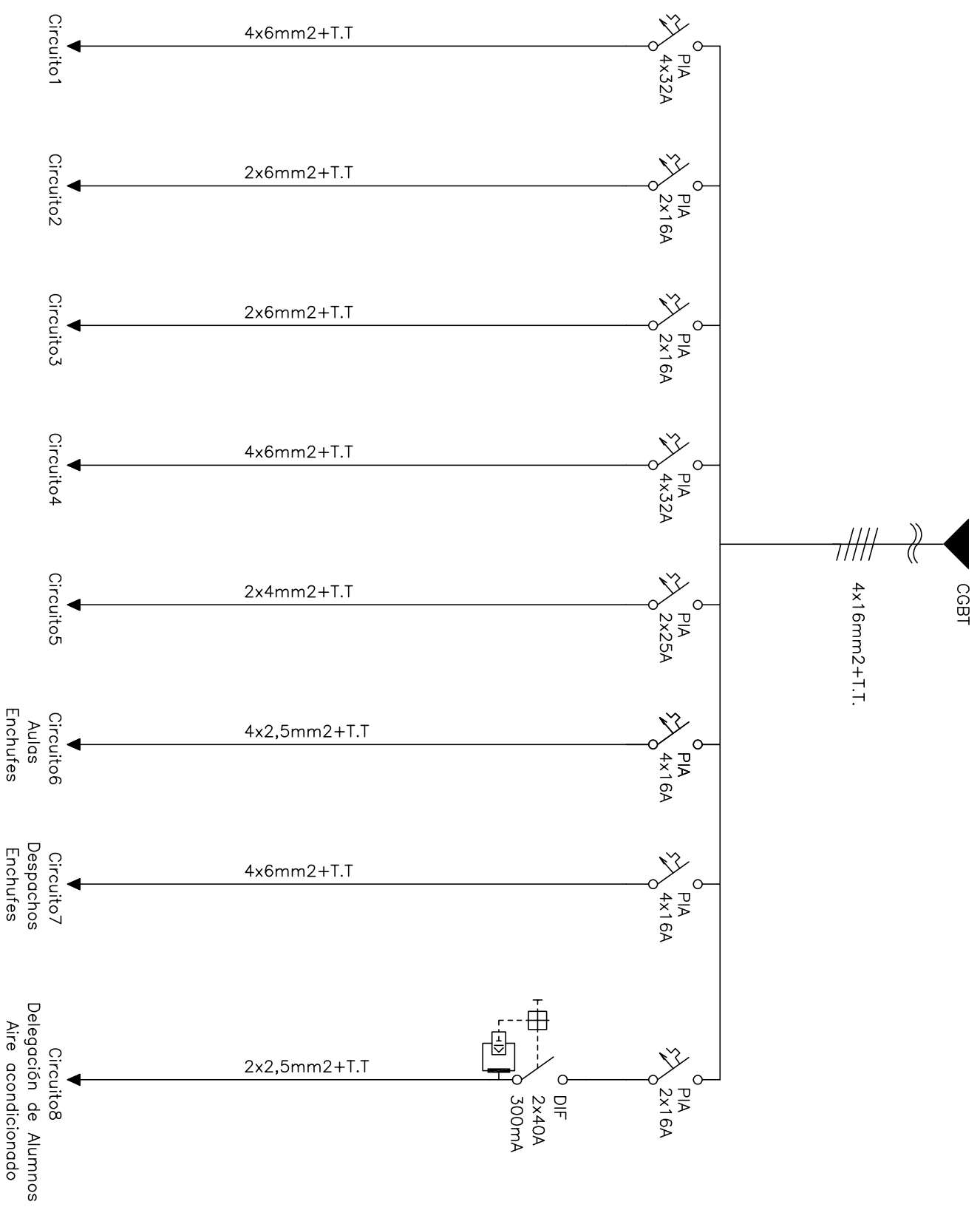
Agosto 2010

Técnico:

Antonio Domínguez Sanz

Nº Plano:

A22



ESQUEMA AUXILIARIO DE MEDICINA ESTADO ACTUAL

Ubicación: CAMPUS SAN FRANCISCO. C/ Domingo Mitral, s/n - 50009 ZARAGOZA

Ref:

Plano:

02.140.ELE.CEN.01

Escala:

S/E

Técnico:

Antonio Domínguez Sanz

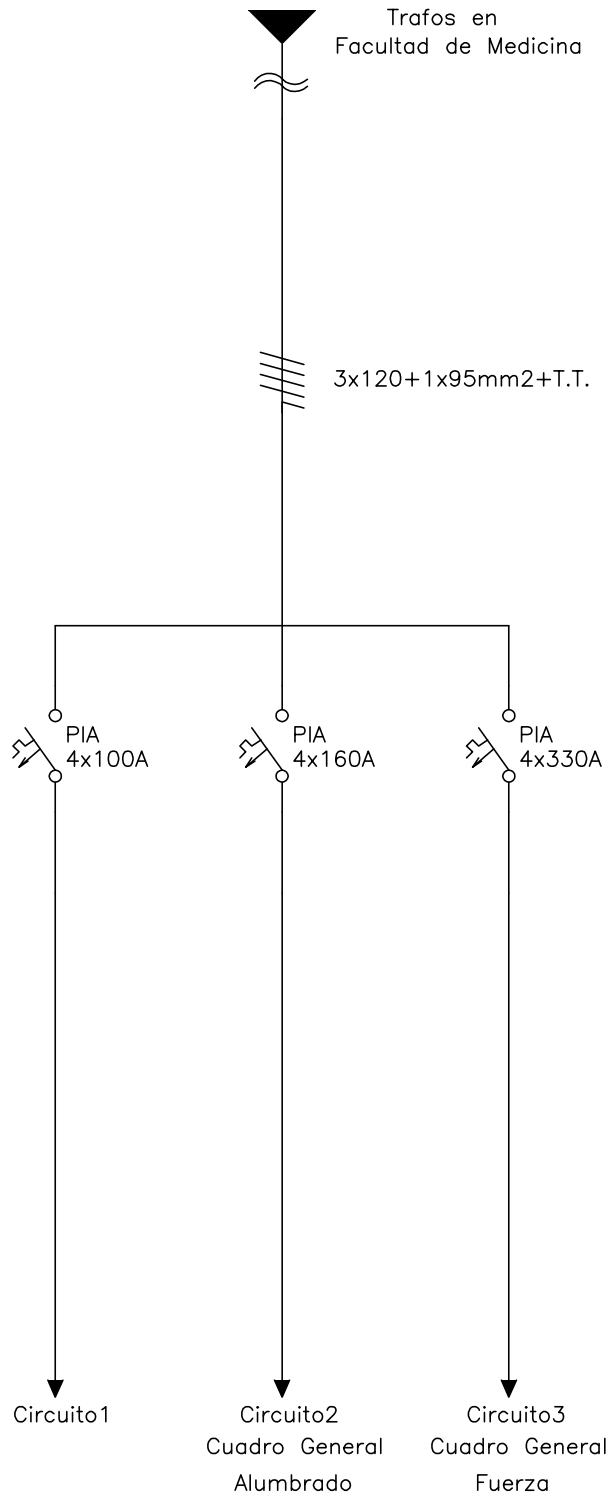
Fecha:

Agosto 2010

Nº Plano: A23



UNIDAD DE INGENIERIA Y MANTENIMIENTO
UNIVERSIDAD DE ZARAGOZA



ESQUEMA AULARIO DE MEDICINA ESTADO ACTUAL



UNIDAD DE INGENIERIA Y MANTENIMIENTO
UNIVERSIDAD DE ZARAGOZA

Ubicación: CAMPUS SAN FRANCISCO. C/ Domingo Miral, s/n - 50009 ZARAGOZA

Ref:

Plano:

S1.030.ELE.CEN.01

Escala:

S/E

Fecha:

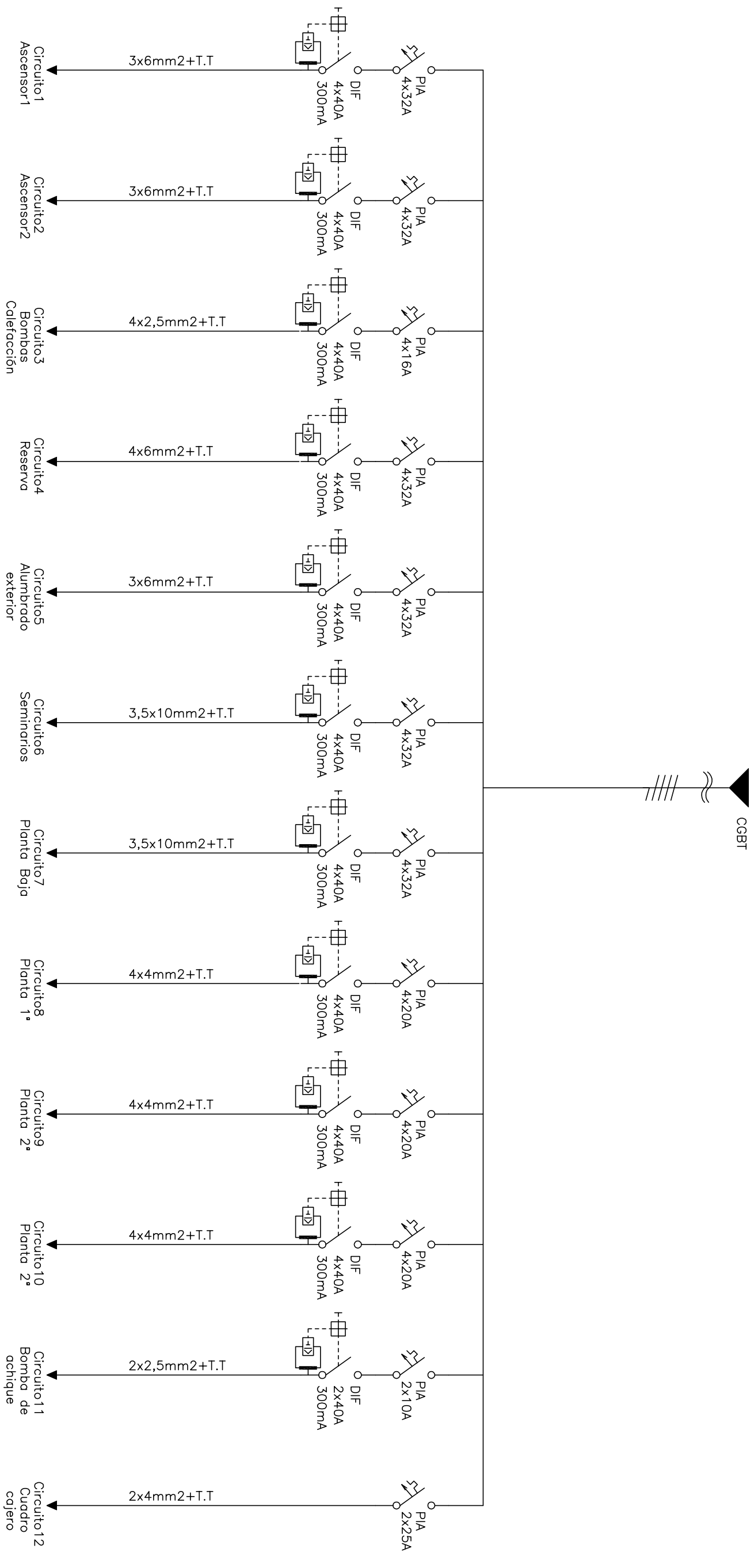
Agosto 2010

Técnico:

Antonio Domínguez Sanz

Nº Plano:

A17



ESQUEMA AUXILIARIO DE MEDICINA ESTADO ACTUAL

Ubicación: CAMPUS SAN FRANCISCO. C/ Domingo Mitral, s/n - 50009 ZARAGOZA

Ref:

Plano:

S1.030.ELE.CEN.02

Escala:

S/E

Técnico:

Antonio Domínguez Sanz

Fecha:

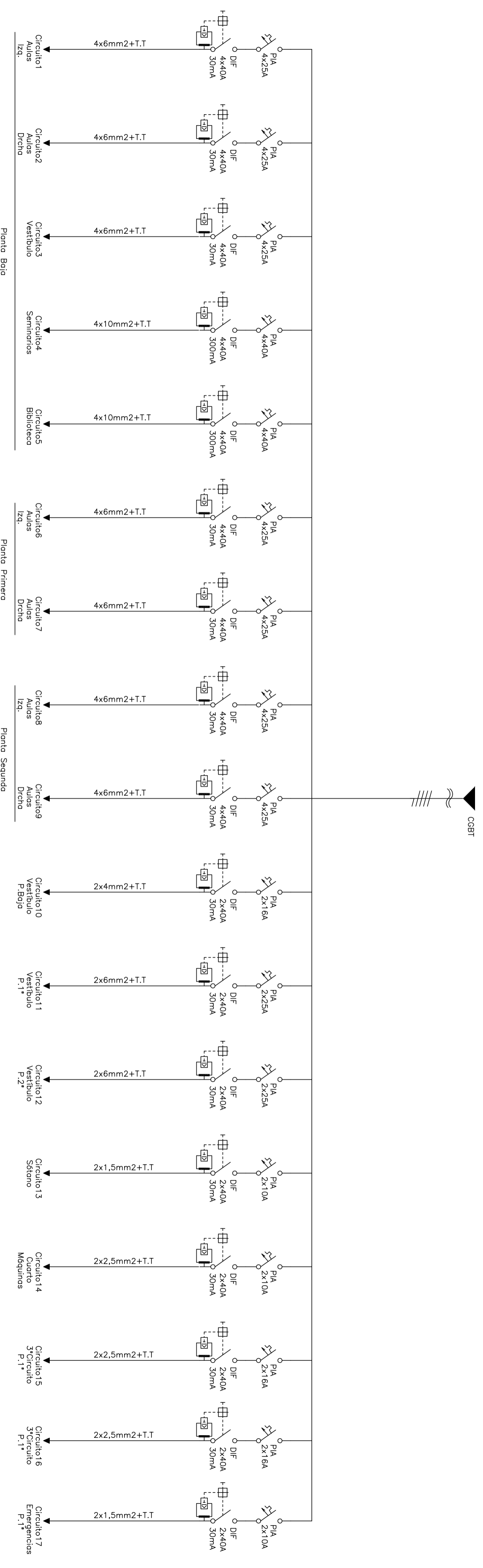
Agosto 2010

Nº Plano:


A18

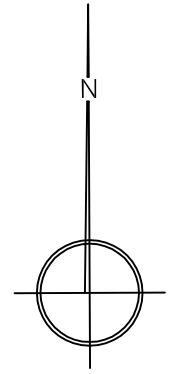


UNIDAD DE INGENIERIA Y MANTENIMIENTO
UNIVERSIDAD DE ZARAGOZA



ESQUEMA AULARIO DE MEDICINA ESTADO ACTUAL

	Ubicación: CAMPUIS SAN FRANCISCO, C/ Domingo Miral, s/n - 50009 ZARAGOZA		944
Plano:	S1.030.ELE.CEN.03		Escala: S/E
Técnico:	Antonio Domínguez Sanz		Fecha: AGOSTO 2010
			Nº Plano: A19



FACULTAD DE MEDICINA



UNIDAD DE INGENIERIA Y MANTENIMIENTO
UNIVERSIDAD DE ZARAGOZA

Ubicación: CAMPUS SAN FRANCISCO. C/ Domingo Miral, s/n - 50009 ZARAGOZA

Ref:

Plano:

PLANO DE SITUACIÓN

Escala:

S/E

Fecha:

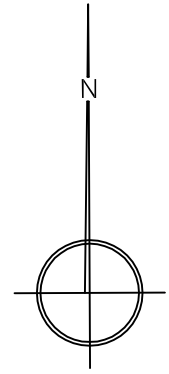
Agosto 2010

Técnico:

Antonio Domínguez Sanz

Nº Plano:

F001



FACULTAD DE MEDICINA



UNIDAD DE INGENIERIA Y MANTENIMIENTO
UNIVERSIDAD DE ZARAGOZA

Ubicación: CAMPUS SAN FRANCISCO. C/ Domingo Miral, s/n - 50009 ZARAGOZA

Ref:

Plano:

PLANO DE EMPLAZAMIENTO

Escala:

S/E

Fecha:

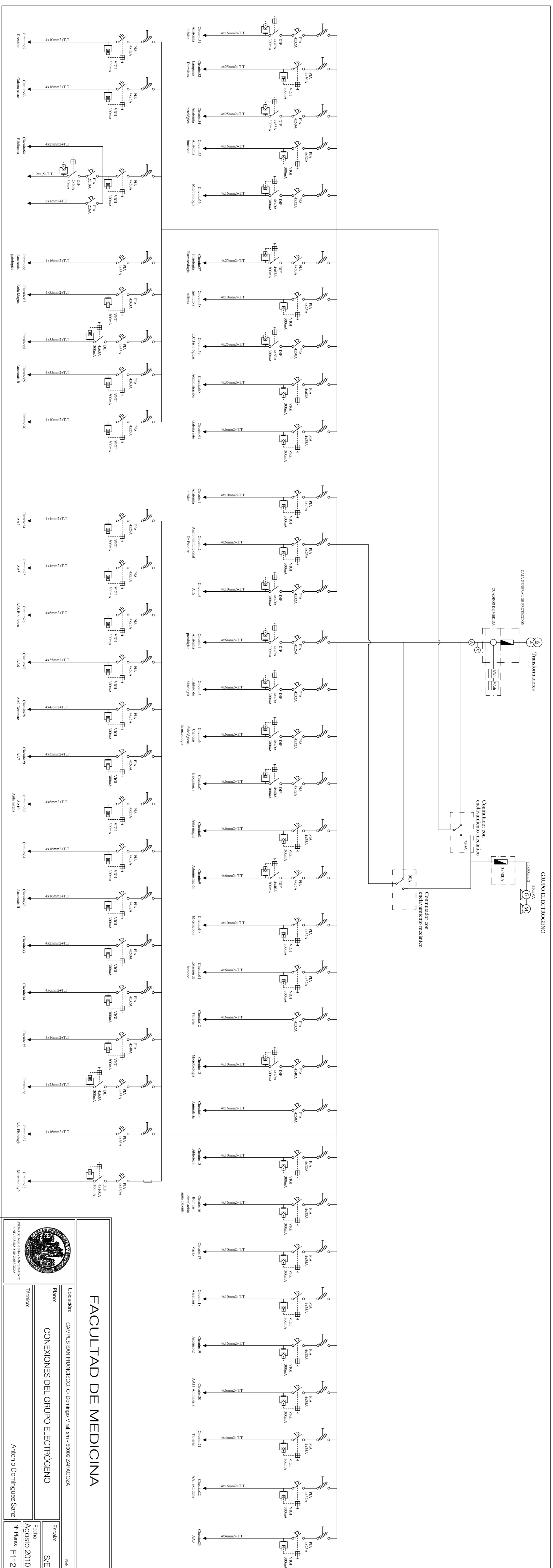
Agosto 2010


Técnico:

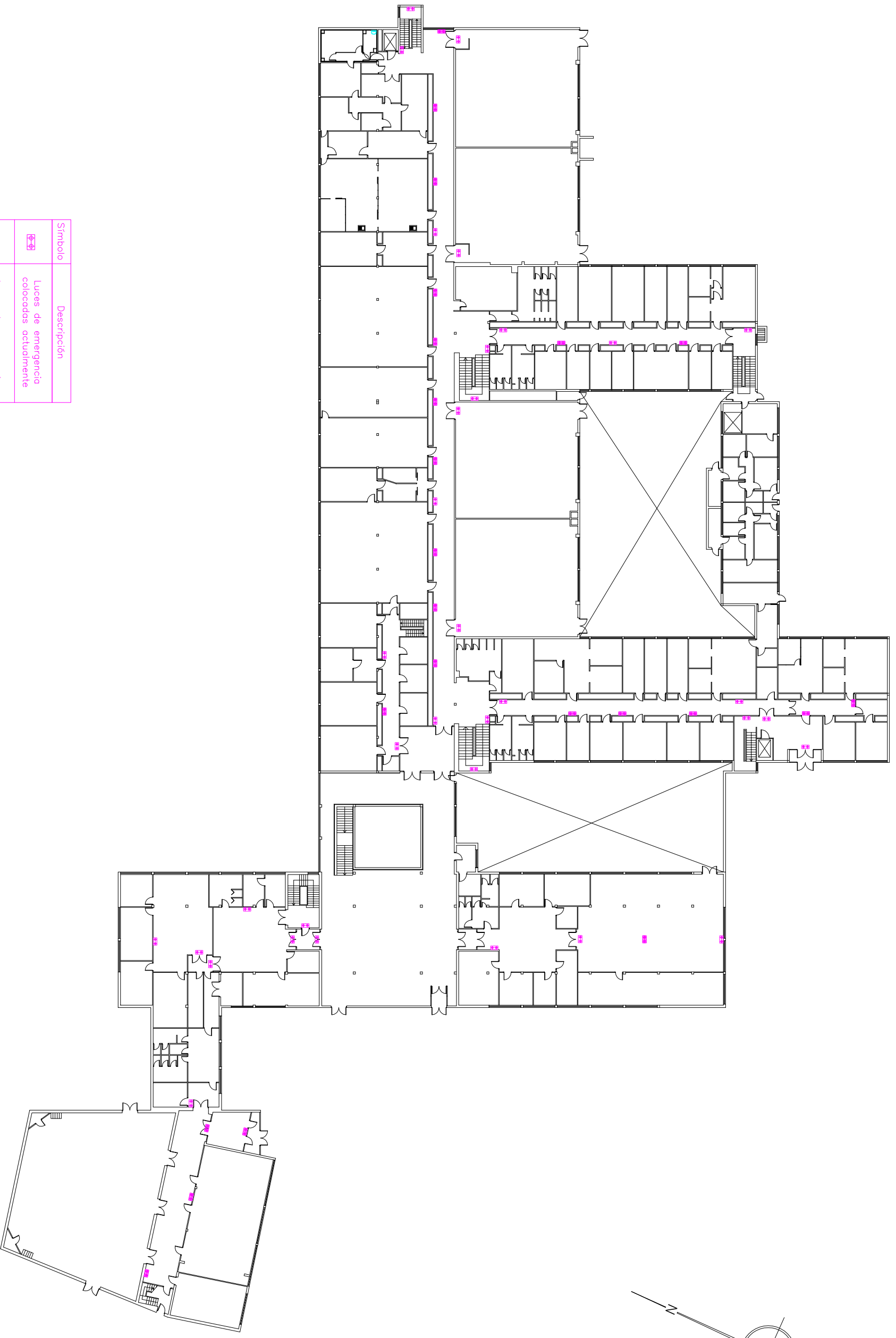
Antonio Domínguez Sanz



Nº Plano:

F002



		FACULTAD DE MEDICINA	
		LIBRERÍA: CAMPUS SAN FRANCISCO, C/ Domingo Bida, s/n - 50009 ZARAGOZA	
Plano: CONEXIONES DEL GRUPO ELECTROGENO		Escala: S/E	
Técnico: Antonio Domínguez Sanz		Fecha: AGOSTO 2010	
		Nº Plano: F12	



Símbolo	Descripción
	Luces de emergencia colocadas actualmente
	Luces de emergencia necesarios para cumplir con la normativa

FACULTAD DE MEDICINA

Ubicación: CAMPUS SAN FRANCISCO. C/ Domingo Miral, s/n - 50009 ZARAGOZA

Plano: PLANTA BAJA

LUMINARIAS DE EMERGENCIA

Técnico:

Antonio Domínguez Sanz

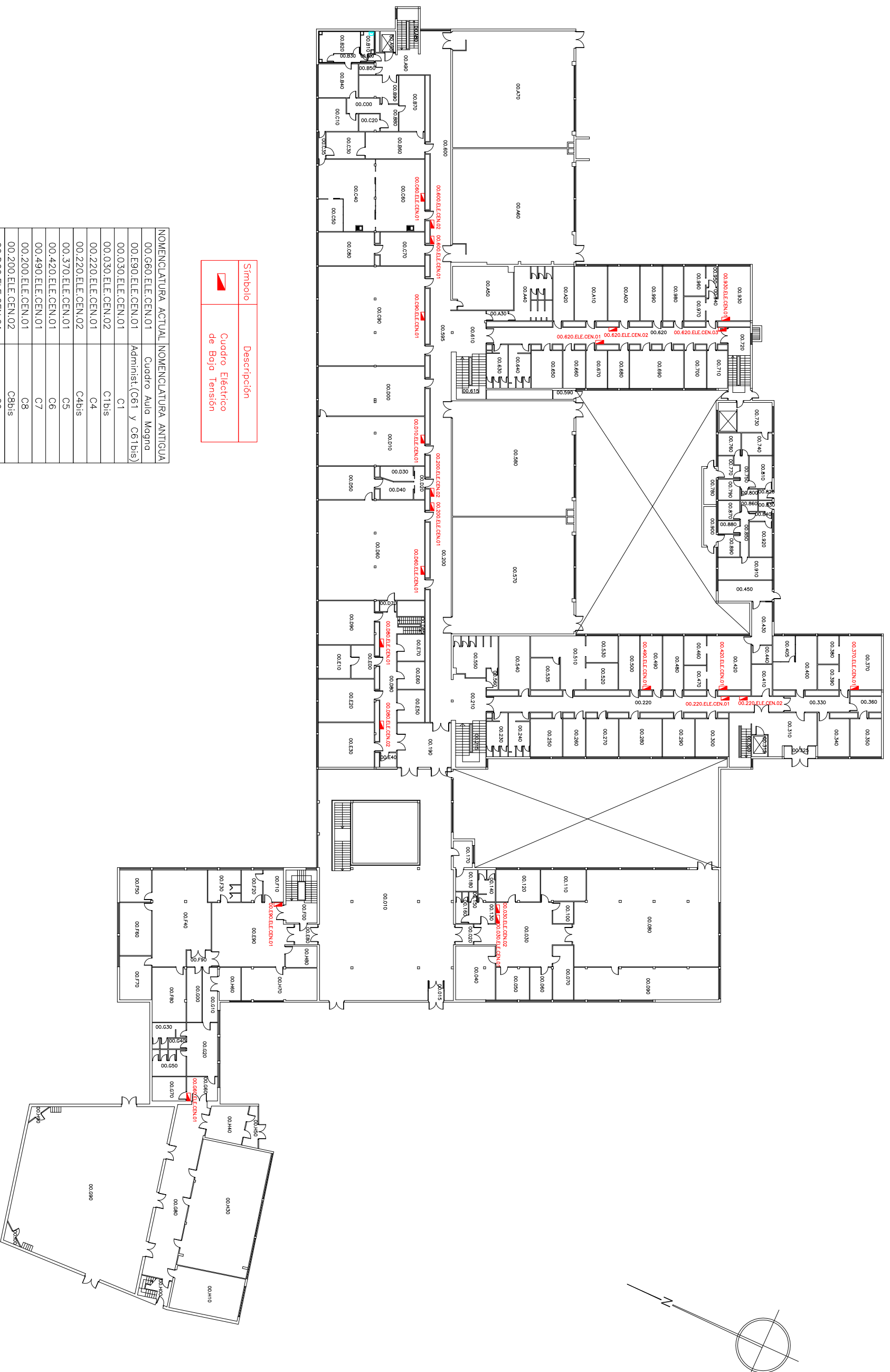
Escala: 1:500

Fecha: Agosto 2010

Nº Plano: F011



UNIDAD DE INGENIERIA Y MANTENIMIENTO
UNIVERSIDAD DE ZARAGOZA



Símbolo	Descripción
	Cuadro Eléctrico de Baja Tensión

NOMENCLATURA ACTUAL	NOMENCLATURA ANTIGUA
00.660.ELE.CEN.01	Cuadro Aula Magna
00.690.ELE.CEN.01	Administ.(C61 y C61bis)
00.030.ELE.CEN.01	C1
00.030.ELE.CEN.02	C1bis
00.220.ELE.CEN.01	C4
00.220.ELE.CEN.02	C4bis
00.370.ELE.CEN.01	C5
00.420.ELE.CEN.01	C6
00.490.ELE.CEN.01	C7
00.200.ELE.CEN.01	C8
00.200.ELE.CEN.02	C8bis
00.D60.ELE.CEN.01	C9
00.D10.ELE.CEN.01	C10
00.C90.ELE.CEN.01	C11
00.C60.ELE.CEN.01	C12
00.600.ELE.CEN.01	C13
00.600.ELE.CEN.02	C13bis
00.620.ELE.CEN.02	C14
00.930.ELE.CEN.01	C15
00.620.ELE.CEN.01	C16
00.D80.ELE.CEN.02	C39
00.620.ELE.CEN.03	C50
00.D80.ELE.CEN.01	C60

FACULTAD DE MEDICINA

Ubicación: CAMPUS SAN FRANCISCO. C/ Domingo Miral, s/n - 50009 ZARAGOZA

Ref:

Plano: PLANTA BAJA
ESPACIOS Y SITUACIÓN DE CUADROS ELÉCTRICOS

Escala: 1:500

Técnico:

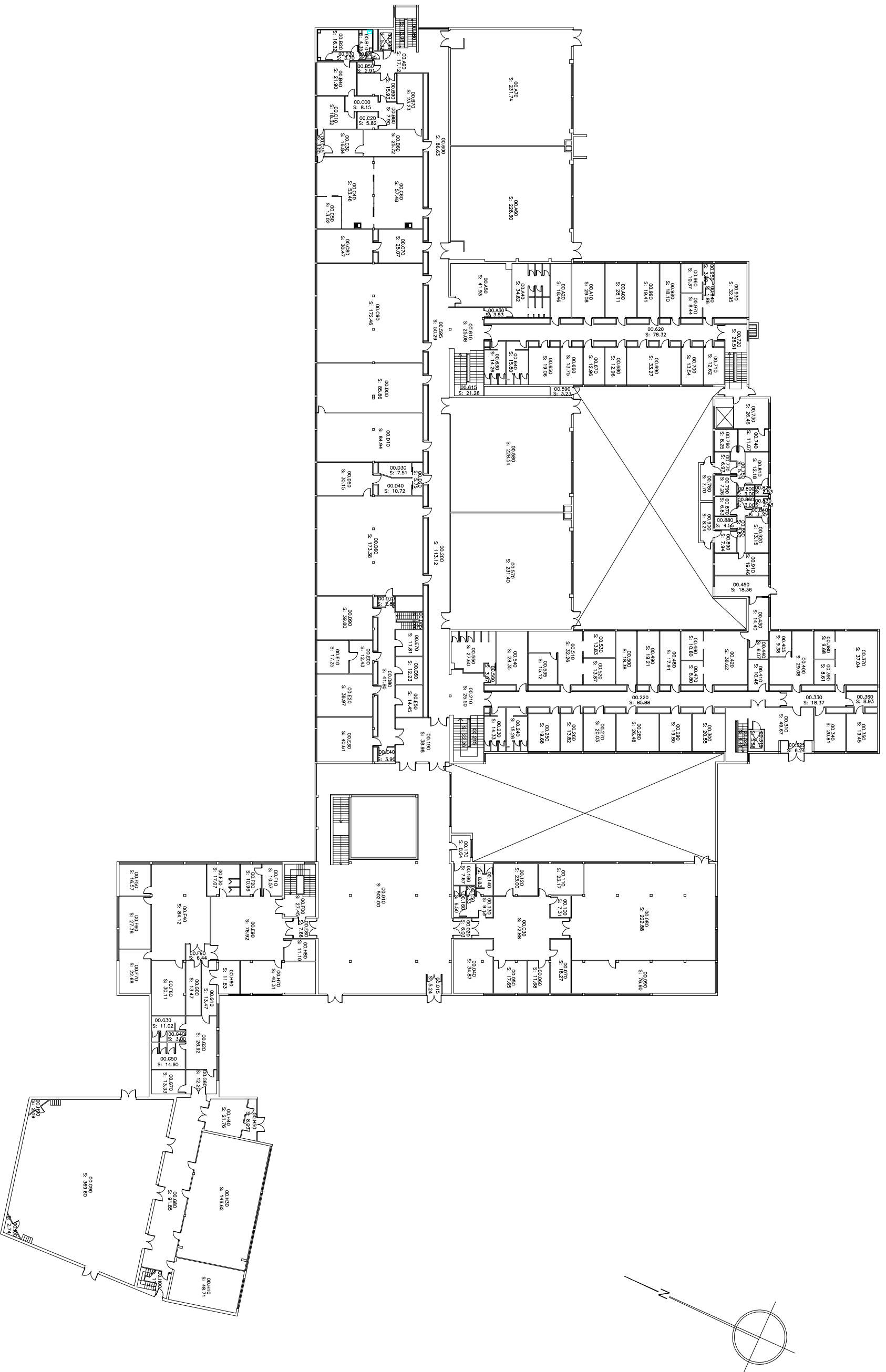
Antonio Domínguez Sanz

Fecha: Agosto 2010

Nº Plano: F010



UNIDAD DE INGENIERIA Y MANTENIMIENTO
UNIVERSIDAD DE ZARAGOZA



FACULTAD DE MEDICINA

Ubicación: CAMPUS SAN FRANCISCO. C/ Domingo Miral, s/n - 50009 ZARAGOZA

Plano: PLANTA BAJA
ESPACIOS Y SUPERFICIES

Técnico:

Antonio Domínguez Sanz

Ref:

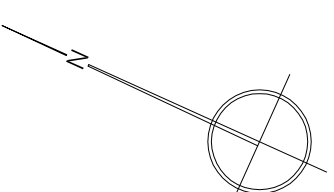
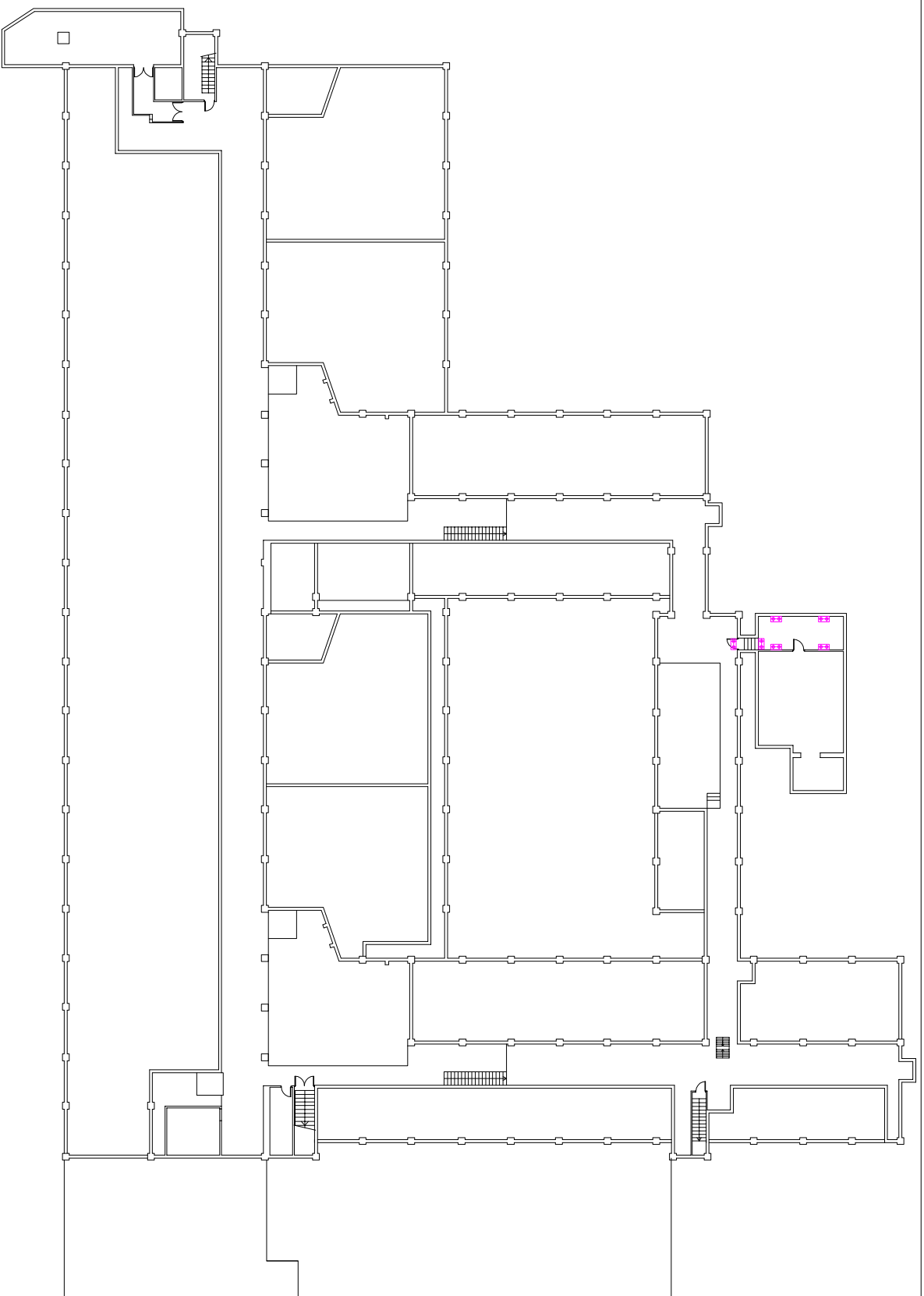
Escala: 1:500

Fecha: Agosto 2010

Nº Plano: F009



UNIDAD DE INGENIERIA Y MANTENIMIENTO
UNIVERSIDAD DE ZARAGOZA



Símbolo	Descripción
	Luces de emergencia colocadas actualmente
	Luces de emergencia necesarias para cumplir con la normativa

FACULTAD DE MEDICINA

Ubicación: CAMPUS SAN FRANCISCO. C/ Domingo Miral, s/n - 50009 ZARAGOZA

Ref:

Plano: PLANTA GALERÍAS
LUMINARIAS DE EMERGENCIA

Escala: 1:500

Técnico:

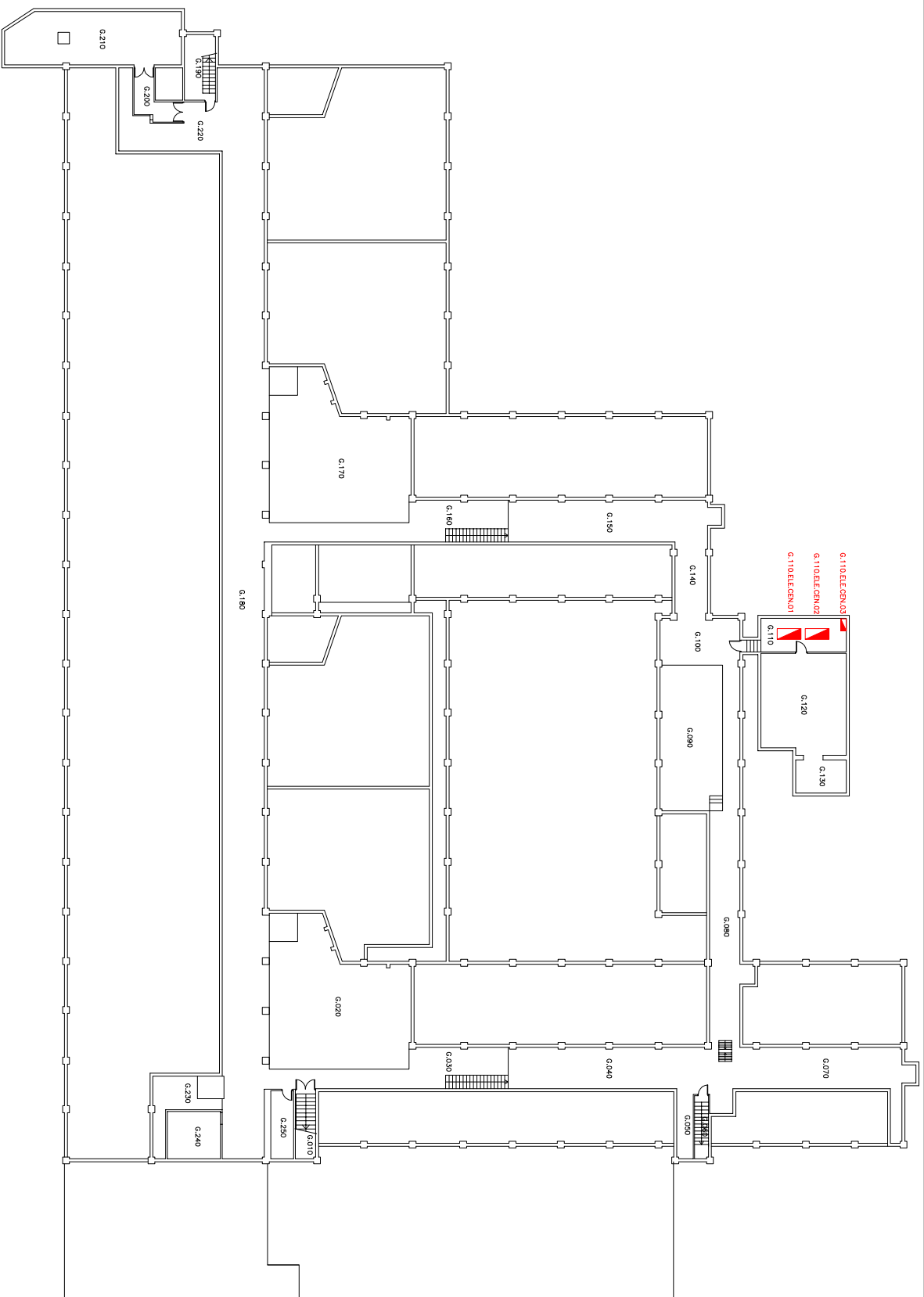
Fecha: Agosto 2010

Antonio Domínguez Sanz

Nº Plano: F005



UNIDAD DE INGENIERIA Y MANTENIMIENTO
UNIVERSIDAD DE ZARAGOZA



Simbolo	Descripción
	Cuadro Eléctrico de Bajo Tensión

NOMENCLATURA ACTUAL	NOMENCLATURA ANTIGUA
G.110.ELE.CEN.01	C.G.B.T. (Fuerza)
G.110.ELE.CEN.02	C.G.B.T. (Alumbrado)
G.110.ELE.CEN.03	Alumbrado Exterior

FACULTAD DE MEDICINA

Ubicación: CAMPUS SAN FRANCISCO. C/ Domingo Miral, s/n - 50009 ZARAGOZA

Plano:

PLANTA GALERÍAS
ESPACIOS Y SITUACIÓN DE CUADROS ELÉCTRICOS

Escala:

1:500

Técnico:

Antonio Domínguez Sanz

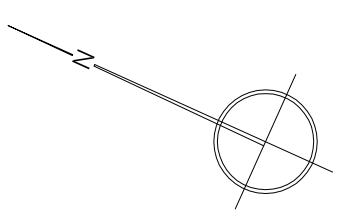
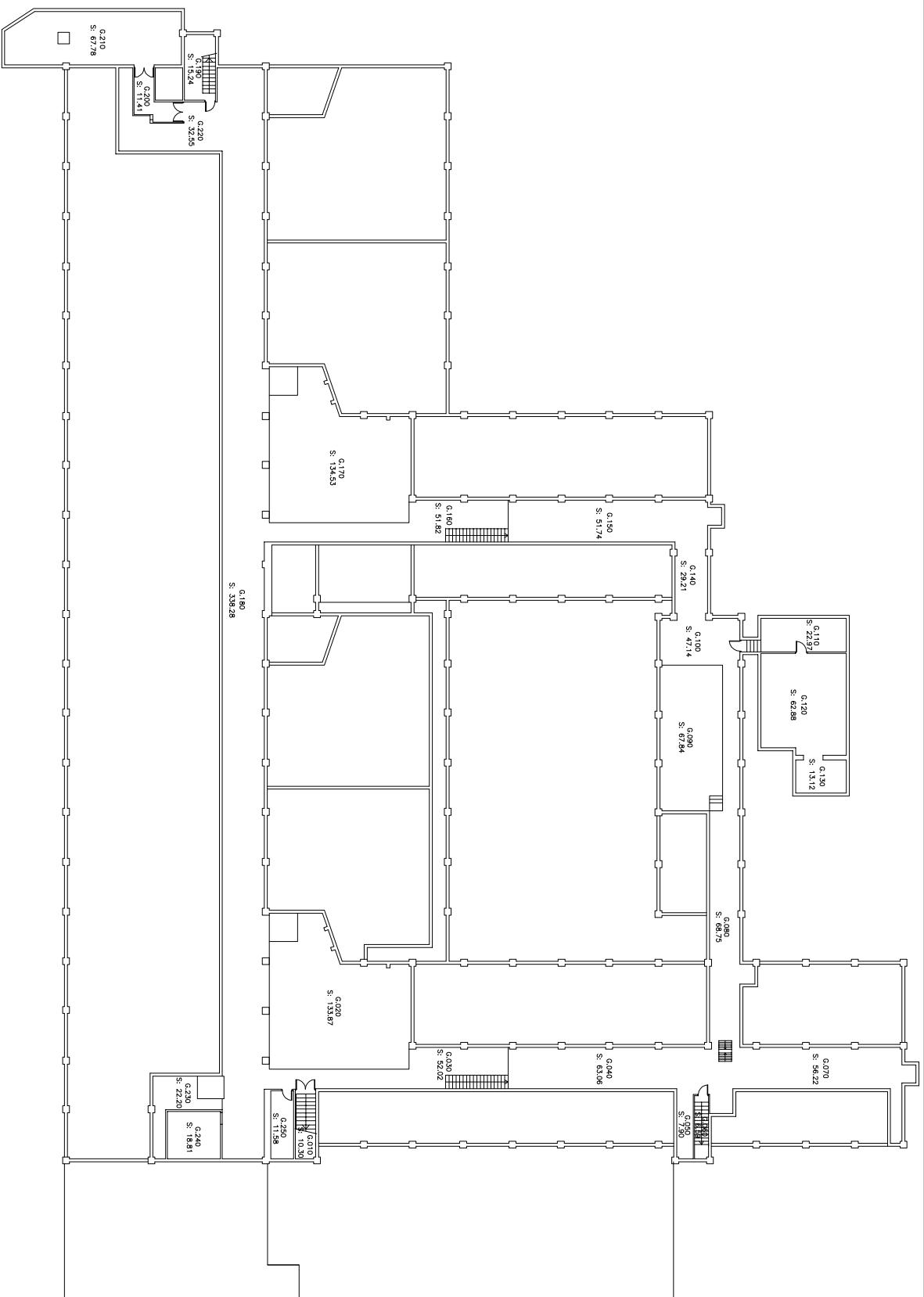
Fecha:

Agosto 2010

Nº Plano: F004



UNIDAD DE INGENIERIA Y MANTENIMIENTO
UNIVERSIDAD DE ZARAGOZA



FACULTAD DE MEDICINA

Ubicación: CAMPUS SAN FRANCISCO. C/ Domingo Miral, s/n - 50009 ZARAGOZA

Plano: PLANTA GALERÍAS ESPACIOS Y SUPERFICIES

Técnico:

Antonio Domínguez Sanz

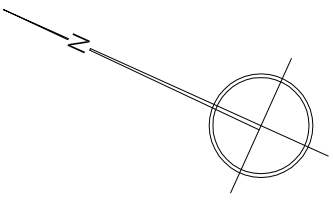
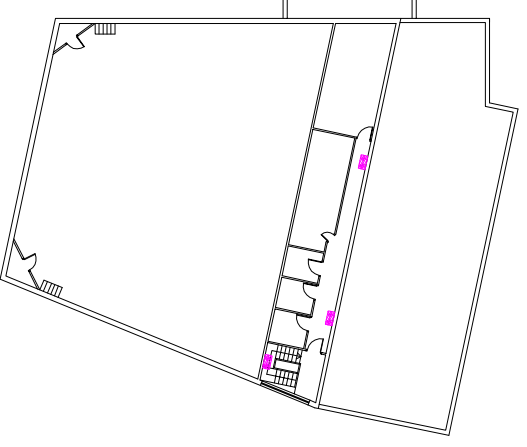
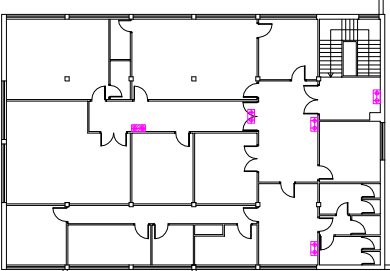
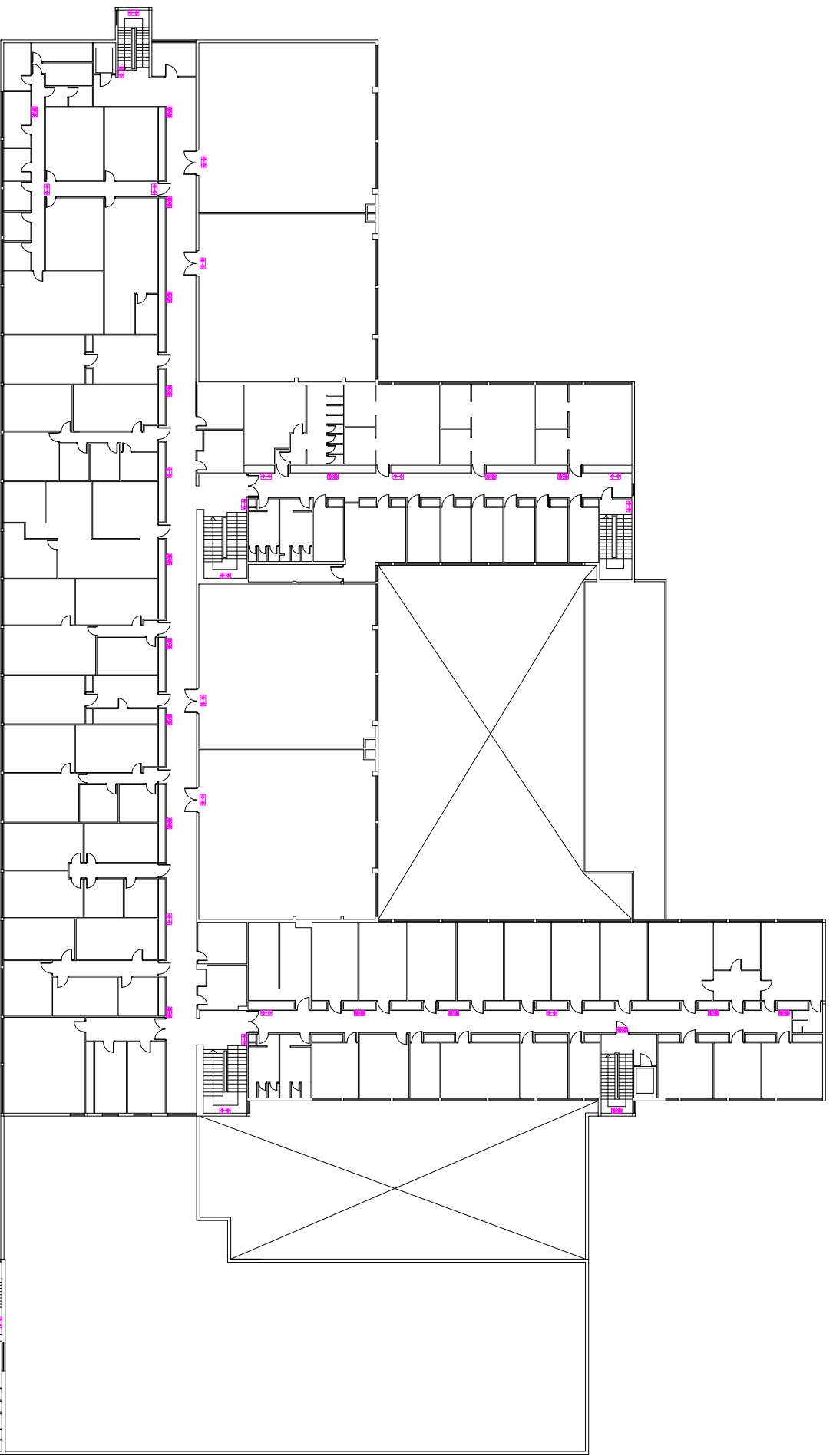
Escala: 1:500

Fecha: Agosto 2010

Nº Plano: F003



UNIDAD DE INGENIERIA Y MANTENIMIENTO
UNIVERSIDAD DE ZARAGOZA



Símbolo	Descripción
	Luces de emergencia colocadas actualmente
	Luces de emergencia necesarias para cumplir con lo normativo

FACULTAD DE MEDICINA

Ubicación: CAMPUS SAN FRANCISCO. C/ Domingo Miral, s/n - 50009 ZARAGOZA

Plano: PLANTA PRIMERA

LUMINARIAS DE EMERGENCIA

Técnico:

Antonio Domínguez Sanz

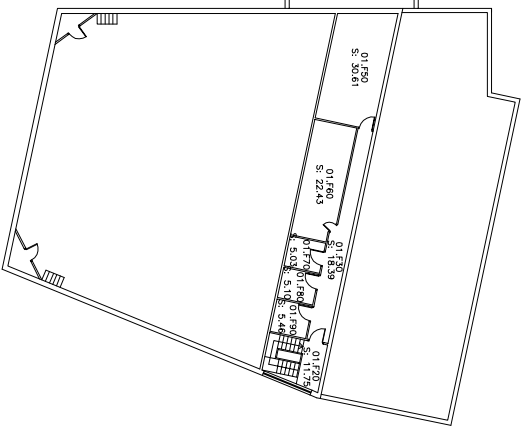
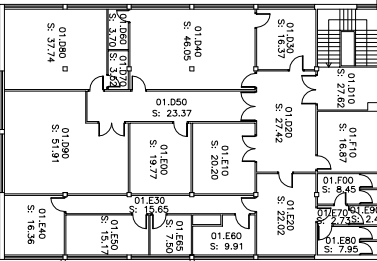
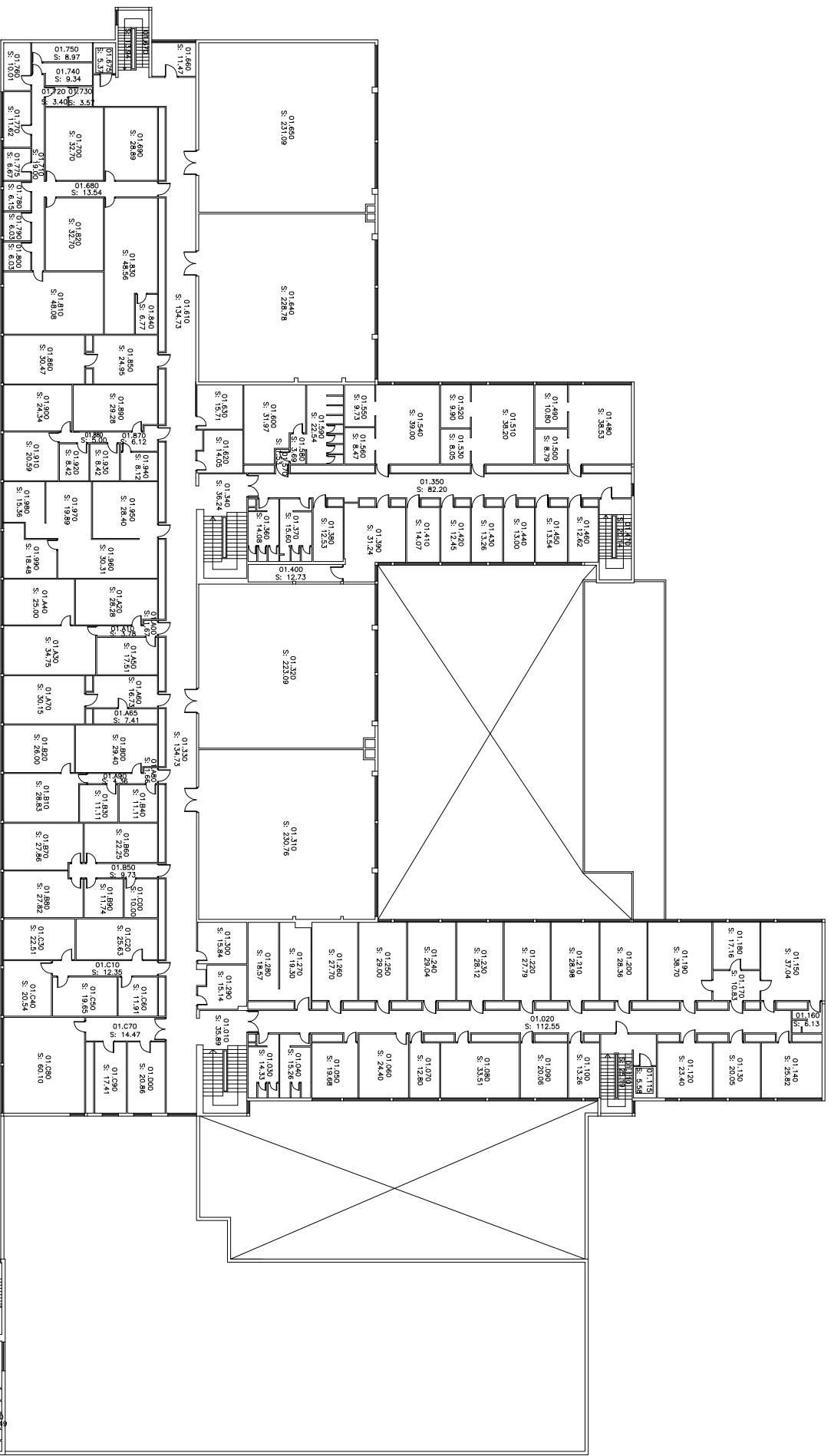
Escala: 1:500

Fecha: Agosto 2010

Nº Plano: F014



UNIDAD DE INGENIERIA Y MANTENIMIENTO
UNIVERSIDAD DE ZARAGOZA



FACULTAD DE MEDICINA

Ubicación: CAMPUS SAN FRANCISCO. C/ Domingo Miral, s/n - 50009 ZARAGOZA

Plano:

PLANTA PRIMERA
ESPACIOS Y SUPERFICIES

Escala: 1:500

Técnico:

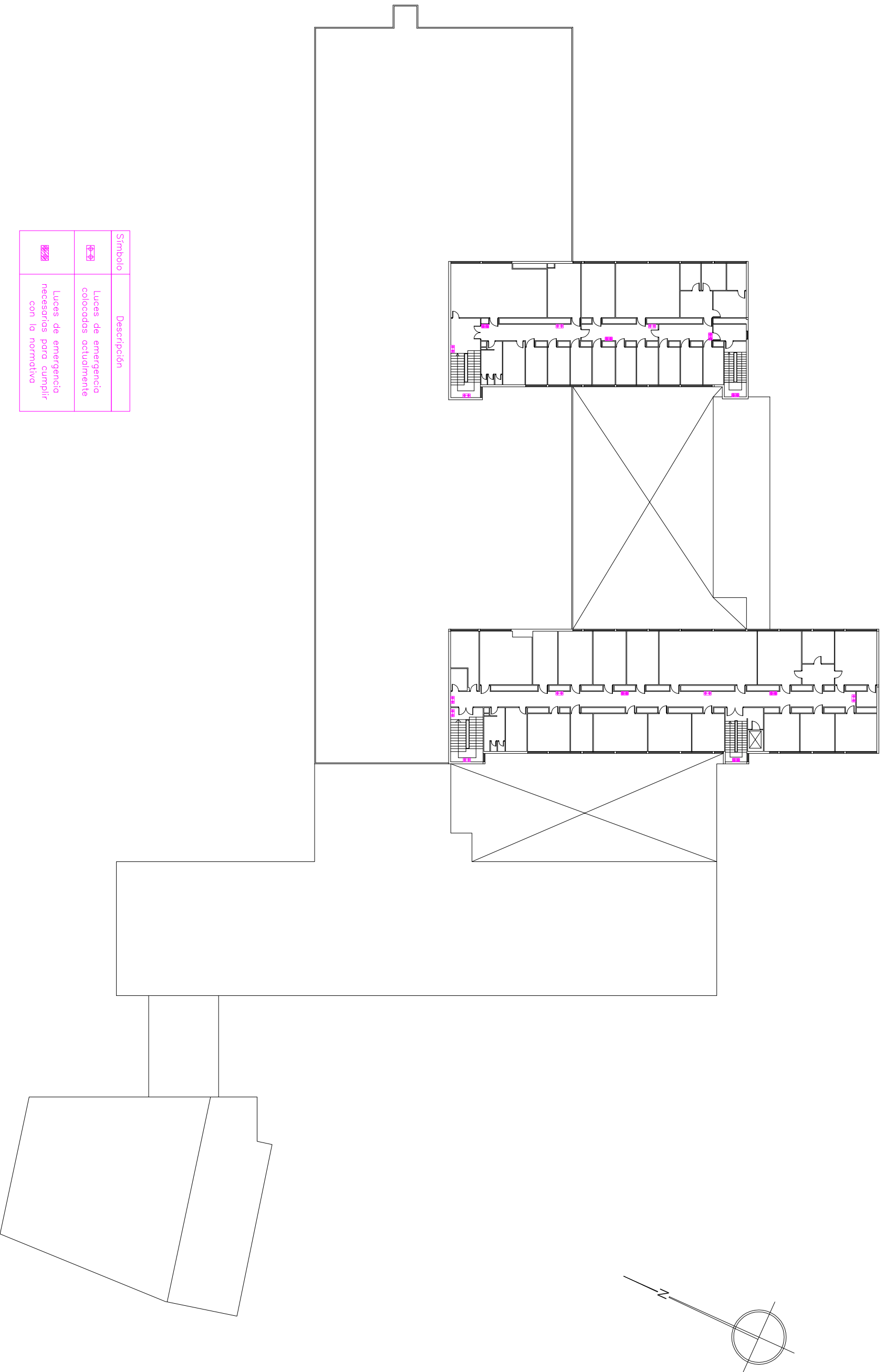
Antonio Domínguez Sanz



Fecha: Agosto 2010

Nº Plano: F012



UNIDAD DE INGENIERIA Y MANTENIMIENTO
UNIVERSIDAD DE ZARAGOZA



Símbolo	Descripción
	Luces de emergencia colocadas actualmente
	Luces de emergencia necesarios para cumplir con la normativa

FACULTAD DE MEDICINA

Ubicación: CAMPUS SAN FRANCISCO. C/ Domingo Miral, s/n - 50009 ZARAGOZA

Plano: PLANTA SEGUNDA

LUMINARIAS DE EMERGENCIA

Técnico:

Antonio Domínguez Sanz

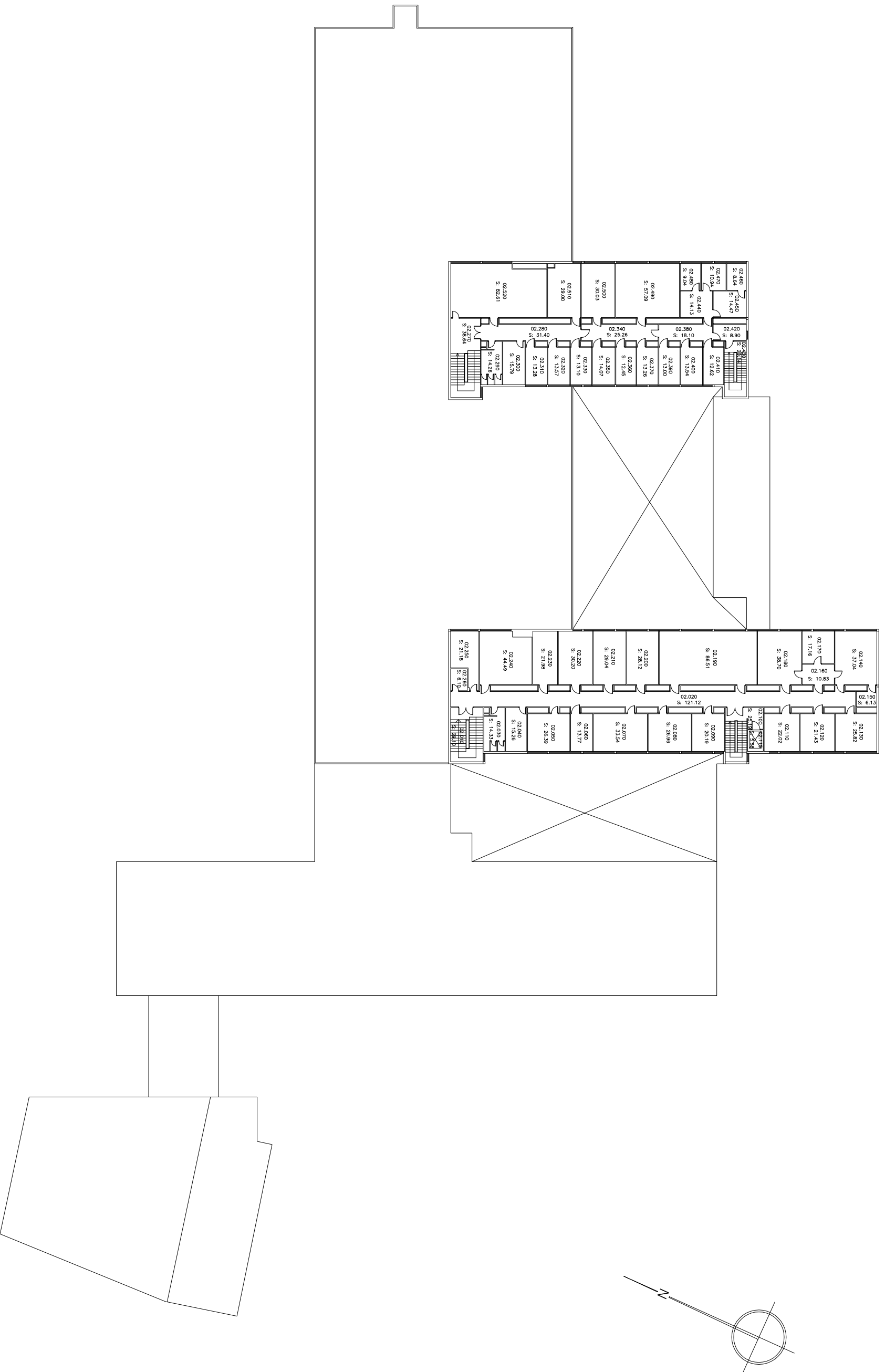
Escala: 1:500

Fecha: Agosto 2010

Nº Plano: F017



UNIDAD DE INGENIERIA Y MANTENIMIENTO
UNIVERSIDAD DE ZARAGOZA



FACULTAD DE MEDICINA

Ubicación: CAMPUS SAN FRANCISCO. C/ Domingo Miral, s/n - 50009 ZARAGOZA

Plano: PLANTA SEGUNDA
ESPACIOS Y SUPERFICIES

Técnico: Antonio Domínguez Sanz

Ret:

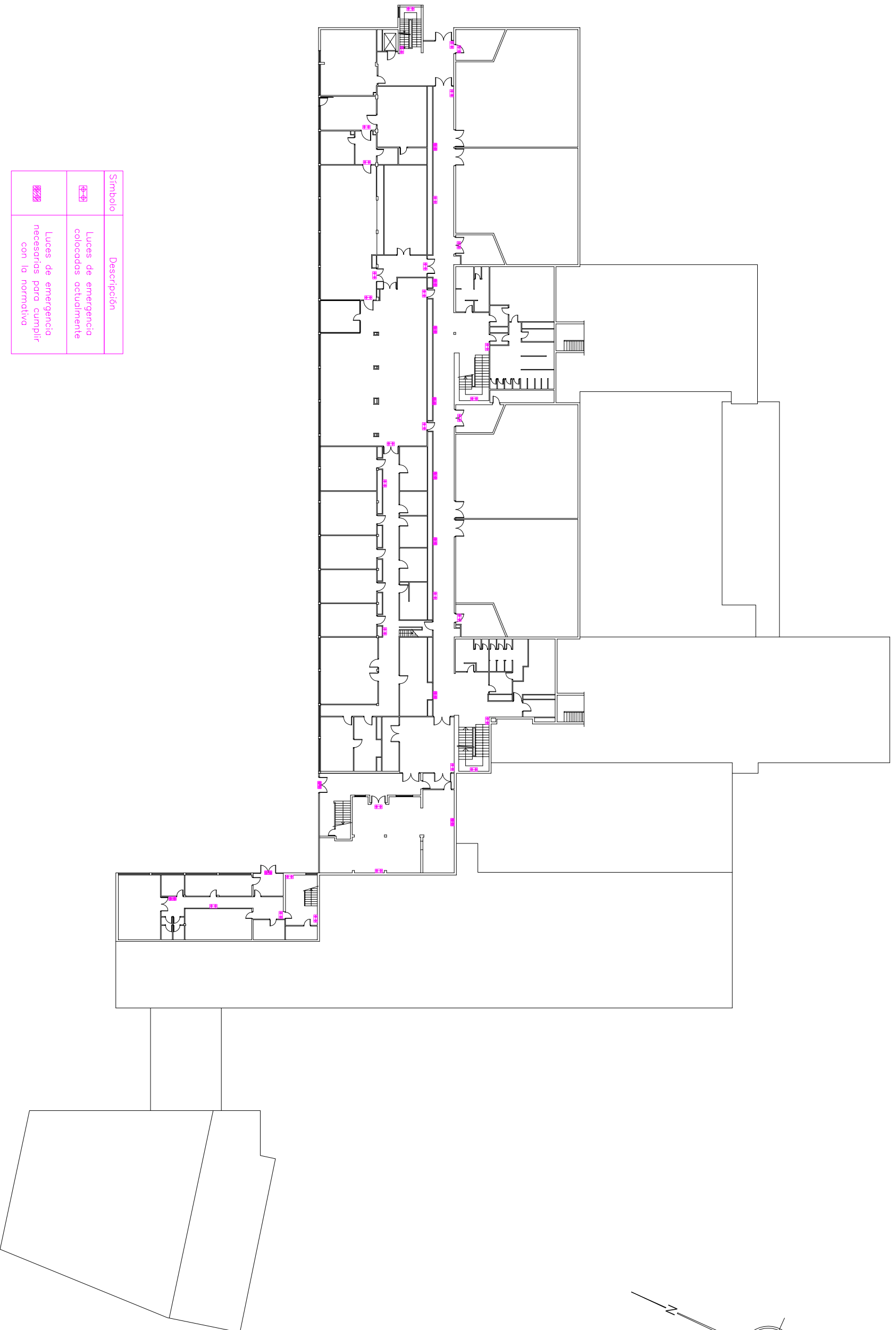
Escala: 1:500


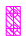
Fecha: Agosto 2010

Nº Plano: F015



UNIDAD DE INGENIERIA Y MANTENIMIENTO
UNIVERSIDAD DE ZARAGOZA



Símbolo	Descripción
	Luces de emergencia colocadas actualmente
	Luces de emergencia necesarias para cumplir con la normativa

FACULTAD DE MEDICINA

Ubicación: CAMPUS SAN FRANCISCO. C/ Domingo Miral, s/n - 50009 ZARAGOZA

Ref:

Plano: PLANTA SEMISÓTANO
LUMINARIAS DE EMERGENCIA

Escala: 1:500

Técnico:

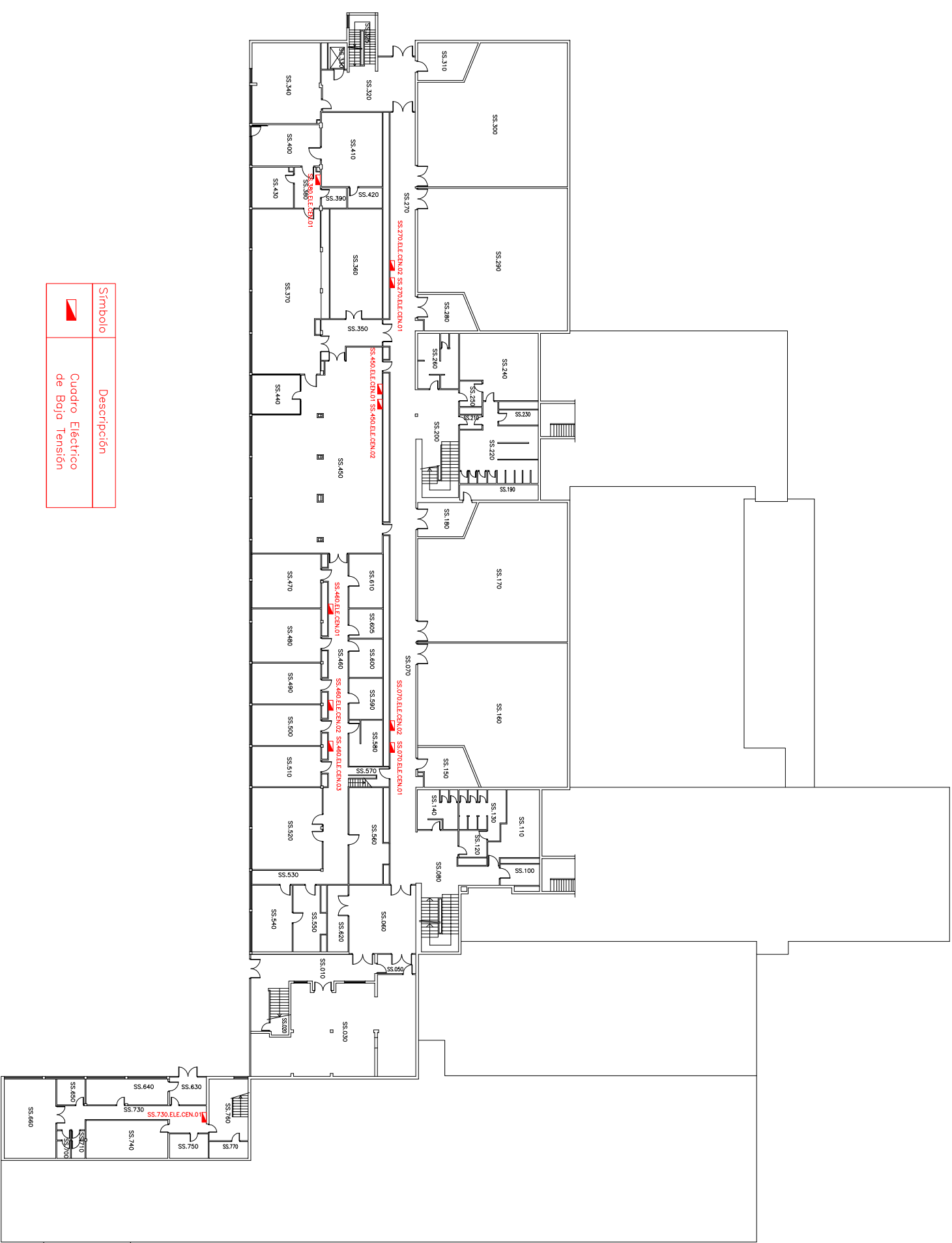
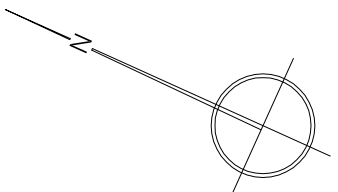
Antonio Domínguez Sanz

Fecha: Agosto 2010

Nº Plano: F008

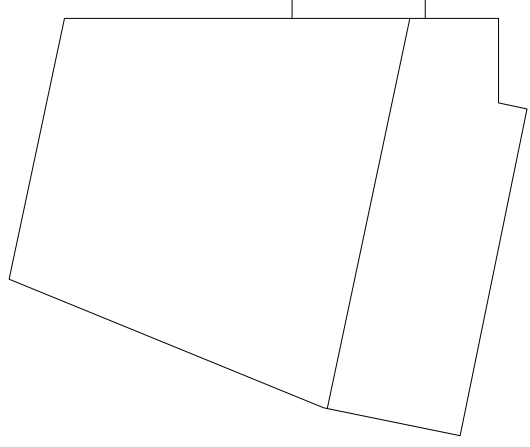
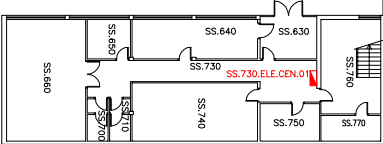


UNIDAD DE INGENIERIA Y MANTENIMIENTO
UNIVERSIDAD DE ZARAGOZA



Símbolo	Descripción
	Cuadro Eléctrico de Baja Tensión

NOMENCLATURA ACTUAL	NOMENCLATURA ANTIGUA
SS.070.ELE.CEN.01	C37
SS.070.ELE.CEN.02	C37bis
SS.270.ELE.CEN.01	C38
SS.270.ELE.CEN.02	C38bis
SS.460.ELE.CEN.01	C40
SS.460.ELE.CEN.02	C41
SS.460.ELE.CEN.03	C42
SS.450.ELE.CEN.01	C43
SS.450.ELE.CEN.02	C43bis
SS.380.ELE.CEN.01	C44
SS.730.ELE.CEN.01	



FACULTAD DE MEDICINA

Ubicación: CAMPUS SAN FRANCISCO. C/ Domingo Miral, s/n - 50009 ZARAGOZA

Plano: PLANTA SEMISÓTANO
ESPACIOS Y SITUACIÓN DE CUADROS ELÉCTRICOS

Técnico:

Antonio Domínguez Sanz

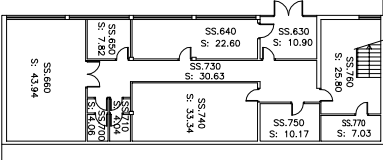
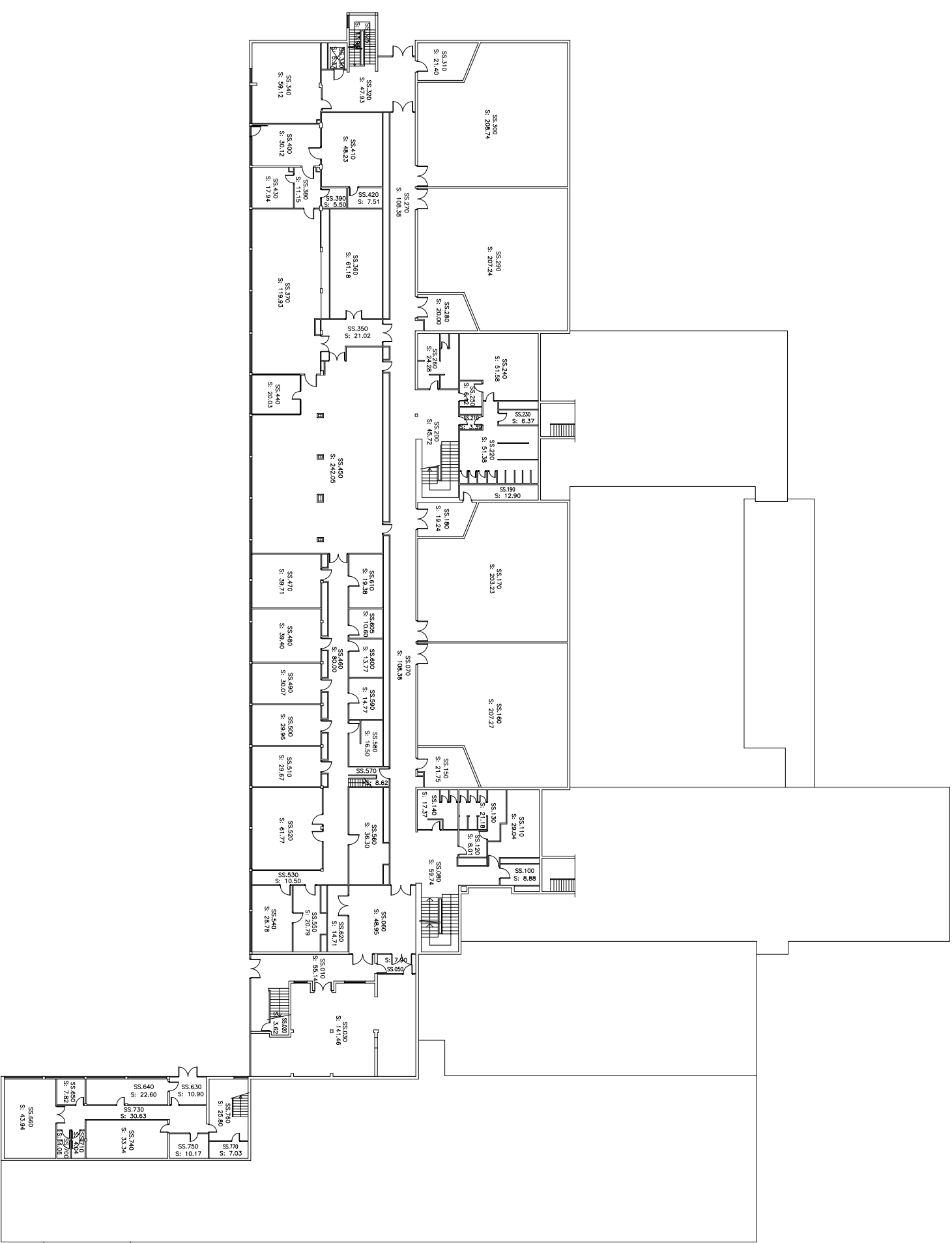
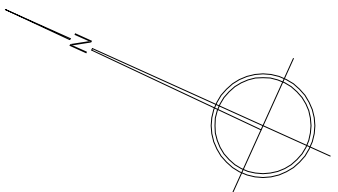
Escala: 1:500

Fecha: Agosto 2010

Nº Plano: F007



UNIDAD DE INGENIERIA Y MANTENIMIENTO
UNIVERSIDAD DE ZARAGOZA



FACULTAD DE MEDICINA

Ubicación: CAMPUS SAN FRANCISCO. C/ Domingo Miral, s/n - 50009 ZARAGOZA

Plano: PLANTA SEMISÓTANO
ESPACIOS Y SUPERFICIES

Técnico:

Antonio Domínguez Sanz

Ref:

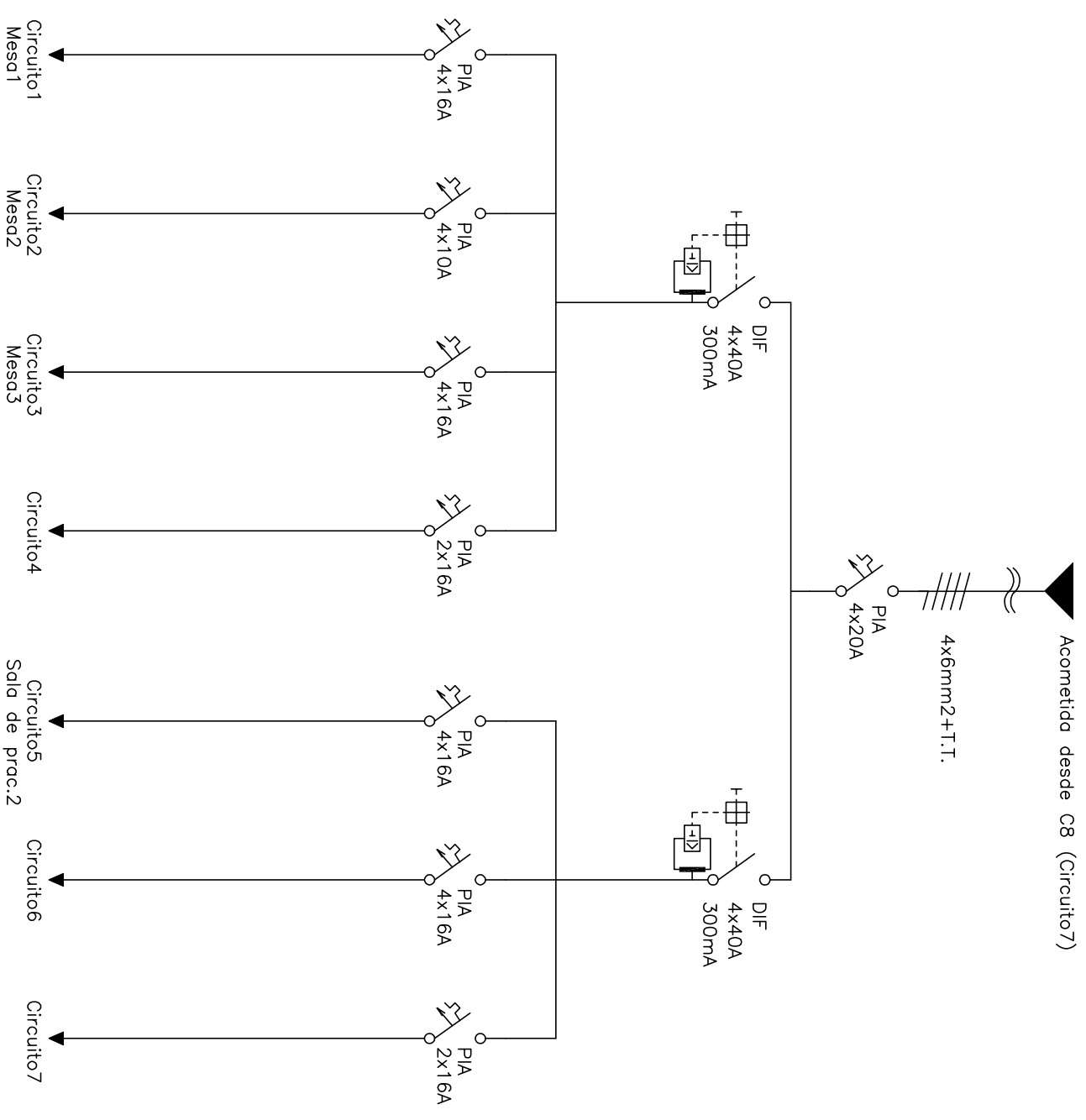
Escala: 1:500

Fecha: Agosto 2010

Nº Plano: F006



UNIDAD DE INGENIERIA Y MANTENIMIENTO
UNIVERSIDAD DE ZARAGOZA



ESQUEMA FACULTAD DE MEDICINA EN DOCUMENTACIÓN ANTIGUA

Ubicación: **CAMPUS SAN FRANCISCO. C/ Domingo Mitral, s/n - 50009 ZARAGOZA** Ref:

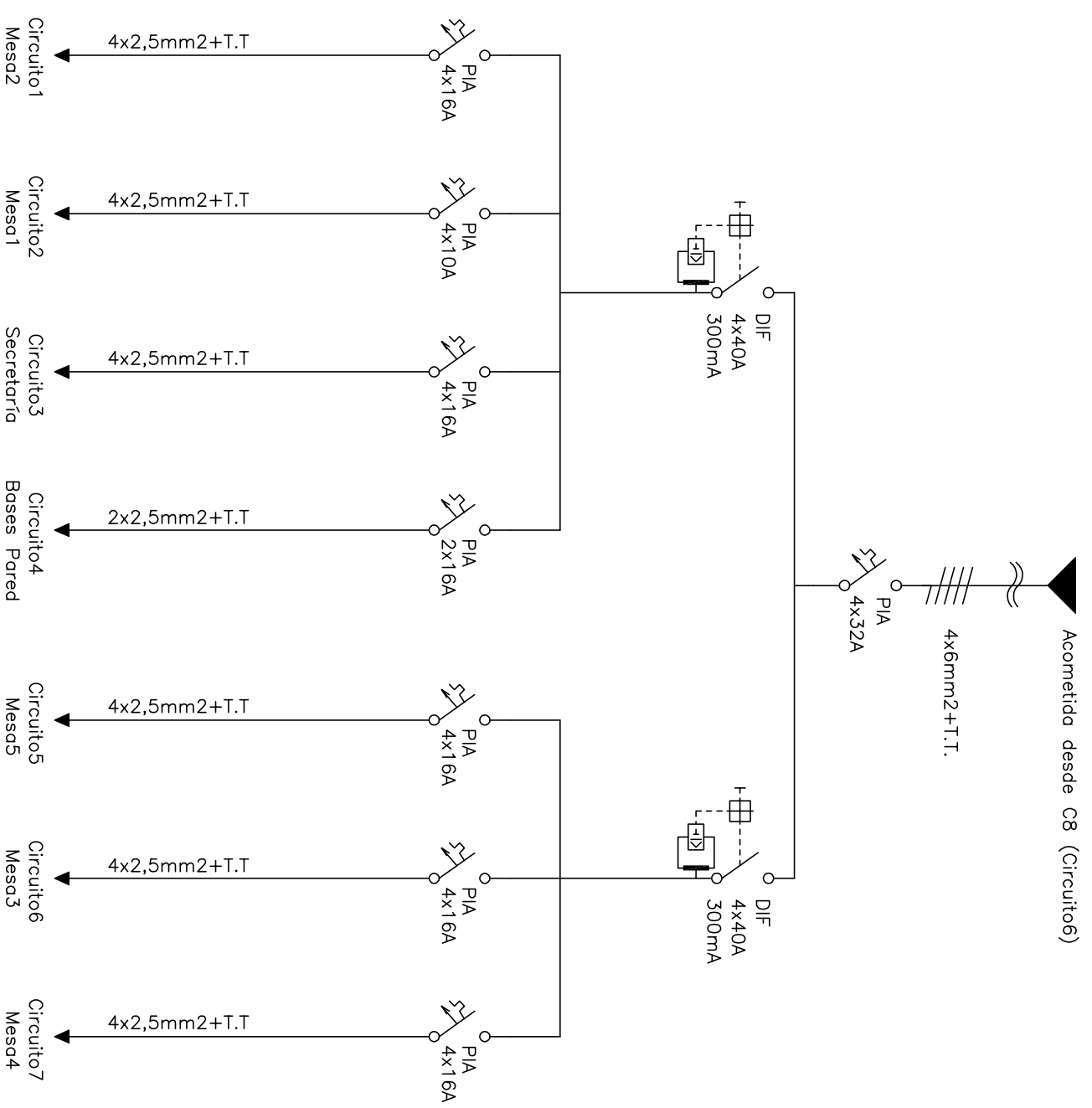
Plano: **CUADRO C10** Escala: **S/E**

Técnico: **Antonio Domínguez Sanz** Fecha: **Agosto 2010**

Nº Plano: **F026**



UNIDAD DE INGENIERIA Y MANTENIMIENTO
UNIVERSIDAD DE ZARAGOZA



ESQUEMA FACULTAD DE MEDICINA EN DOCUMENTACIÓN ANTIGUA

Ubicación: CAMPUS SAN FRANCISCO. C/ Domingo Mitral, s/n - 50009 ZARAGOZA

Ref:

Plano:

CUADRO C11

Escala:

S/E

Técnico:

Antonio Domínguez Sanz

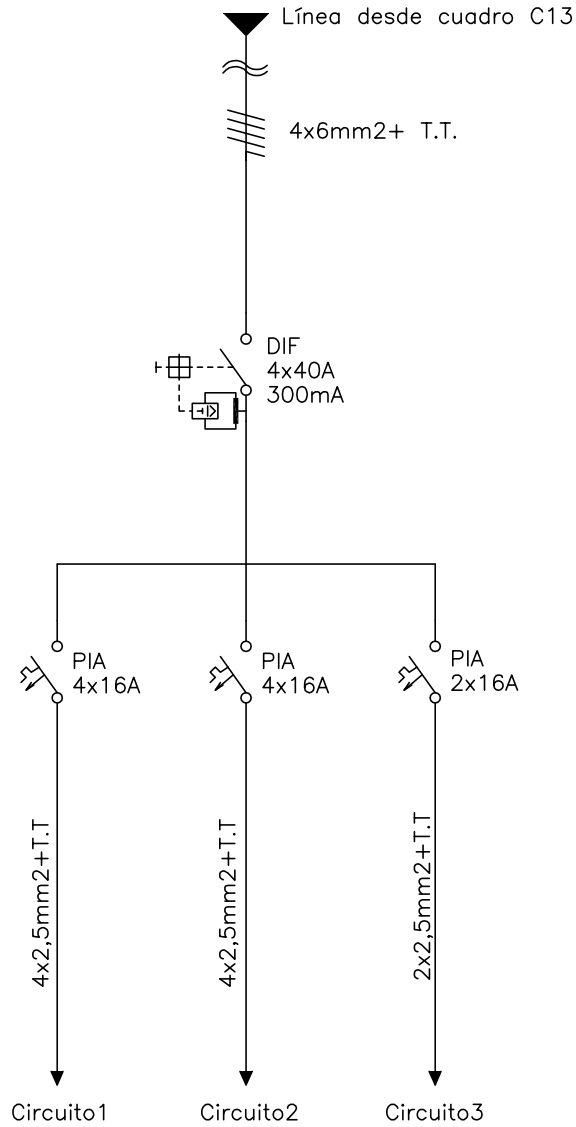
Fecha:

Agosto 2010

Nº Plano: F027



UNIDAD DE INGENIERIA Y MANTENIMIENTO
UNIVERSIDAD DE ZARAGOZA



ESQUEMA FACULTAD DE MEDICINA EN DOCUMENTACIÓN ANTIGUA



UNIDAD DE INGENIERIA Y MANTENIMIENTO
UNIVERSIDAD DE ZARAGOZA

Ubicación: CAMPUS SAN FRANCISCO. C/ Domingo Miral, s/n - 50009 ZARAGOZA

Ref:

Plano:

CUADRO C12

Escala:

S/E

Fecha:

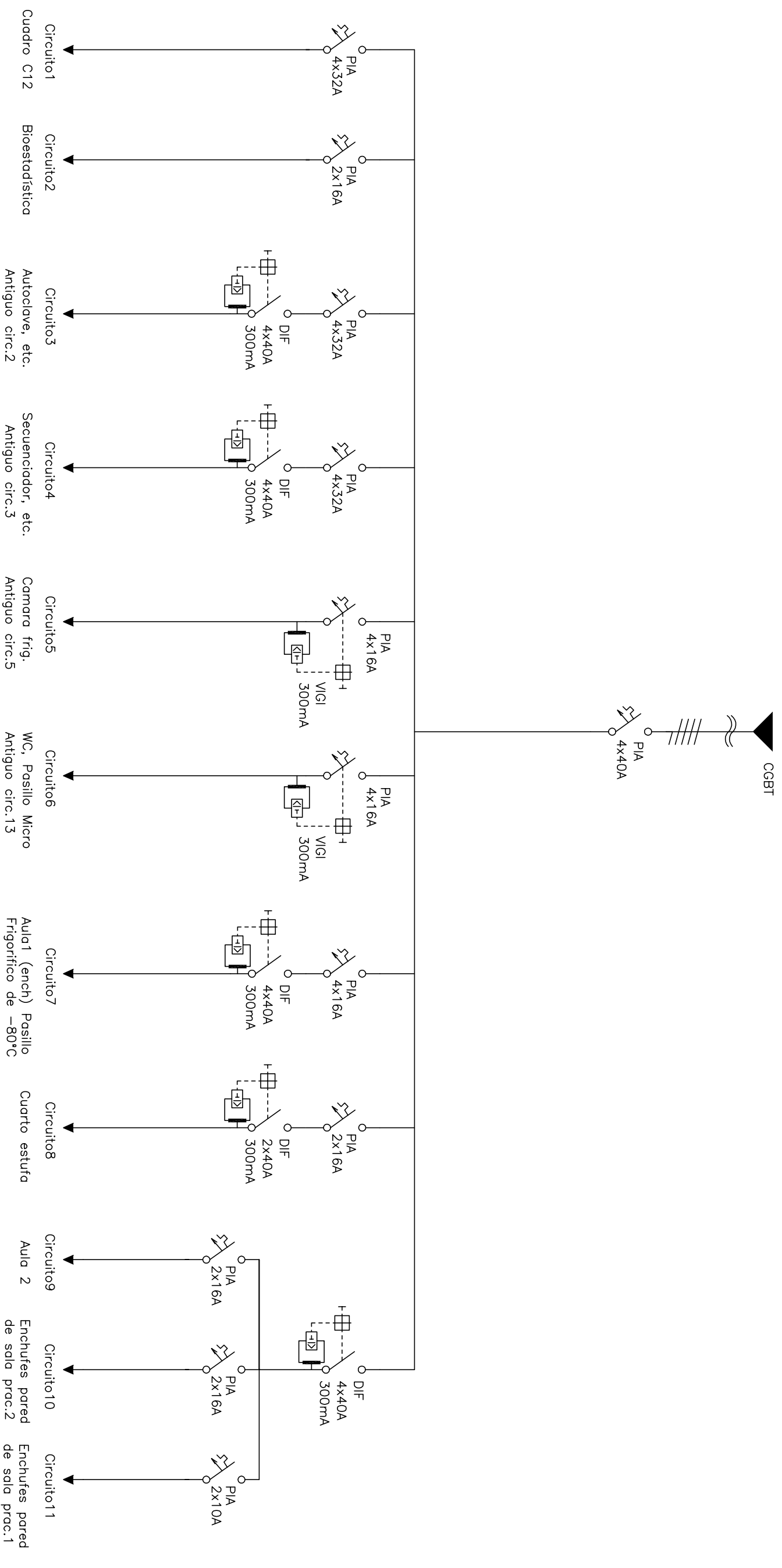
Agosto 2010

Técnico:

Antonio Domínguez Sanz

Nº Plano:

F028



ESQUEMA FACULTAD DE MEDICINA EN DOCUMENTACIÓN ANTIGUA

Ubicación: CAMPUS SAN FRANCISCO. C/ Domingo Mitral, s/n - 50009 ZARAGOZA

Ref:

Plano:

CUADRO C13

Escala:

S/E

Técnico:

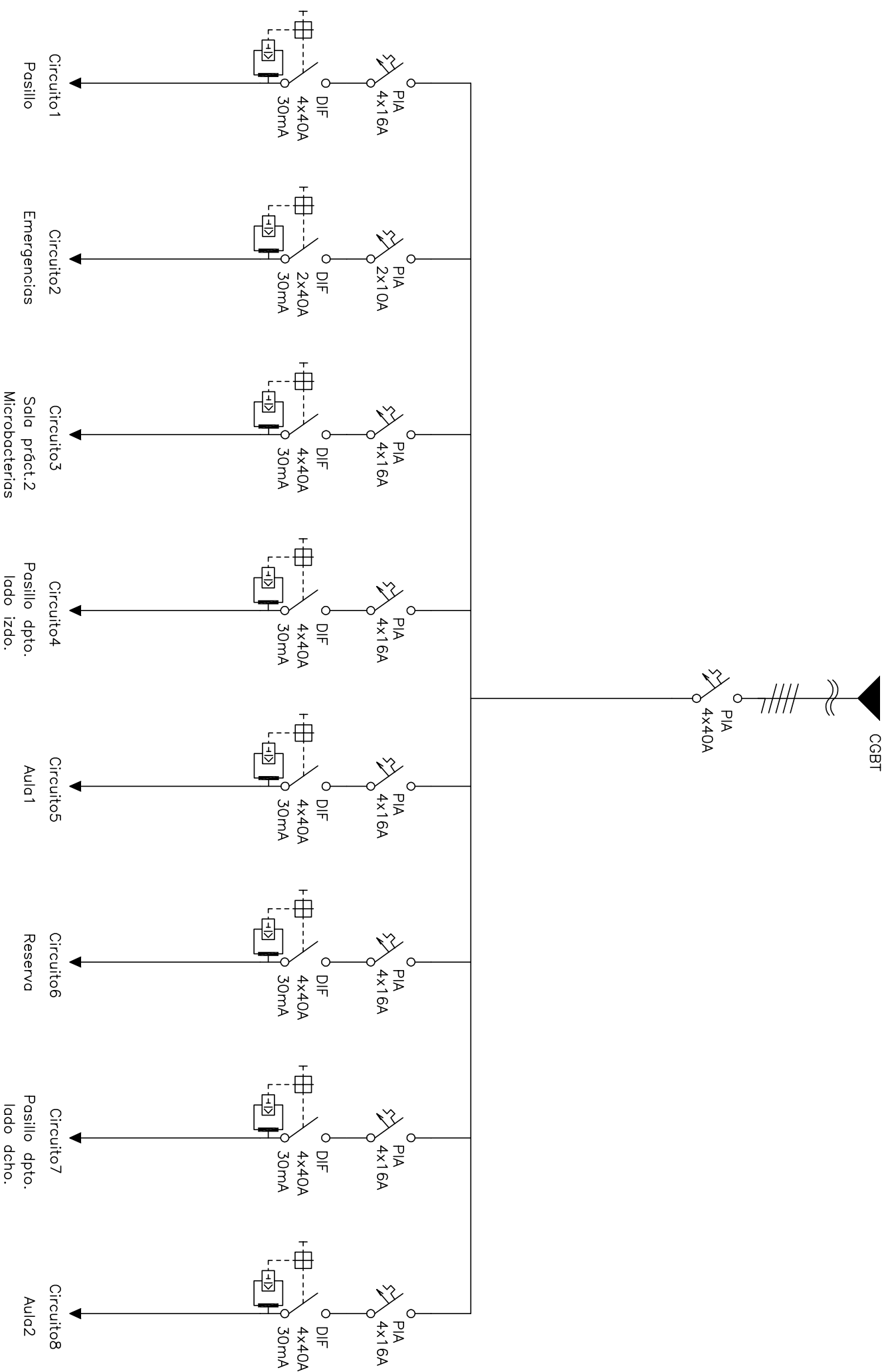
Antonio Domínguez Sanz

Fecha:
Agosto 2010

Nº Plano: F029



UNIDAD DE INGENIERÍA Y MANTENIMIENTO
UNIVERSIDAD DE ZARAGOZA



ESQUEMA FACULTAD DE MEDICINA EN DOCUMENTACIÓN ANTIGUA

Ubicación: CAMPUS SAN FRANCISCO. C/ Domingo Miral, s/n - 50009 ZARAGOZA

Ref:

Plano:

CUADRO C13 bis

Escala:

S/E

Técnico:

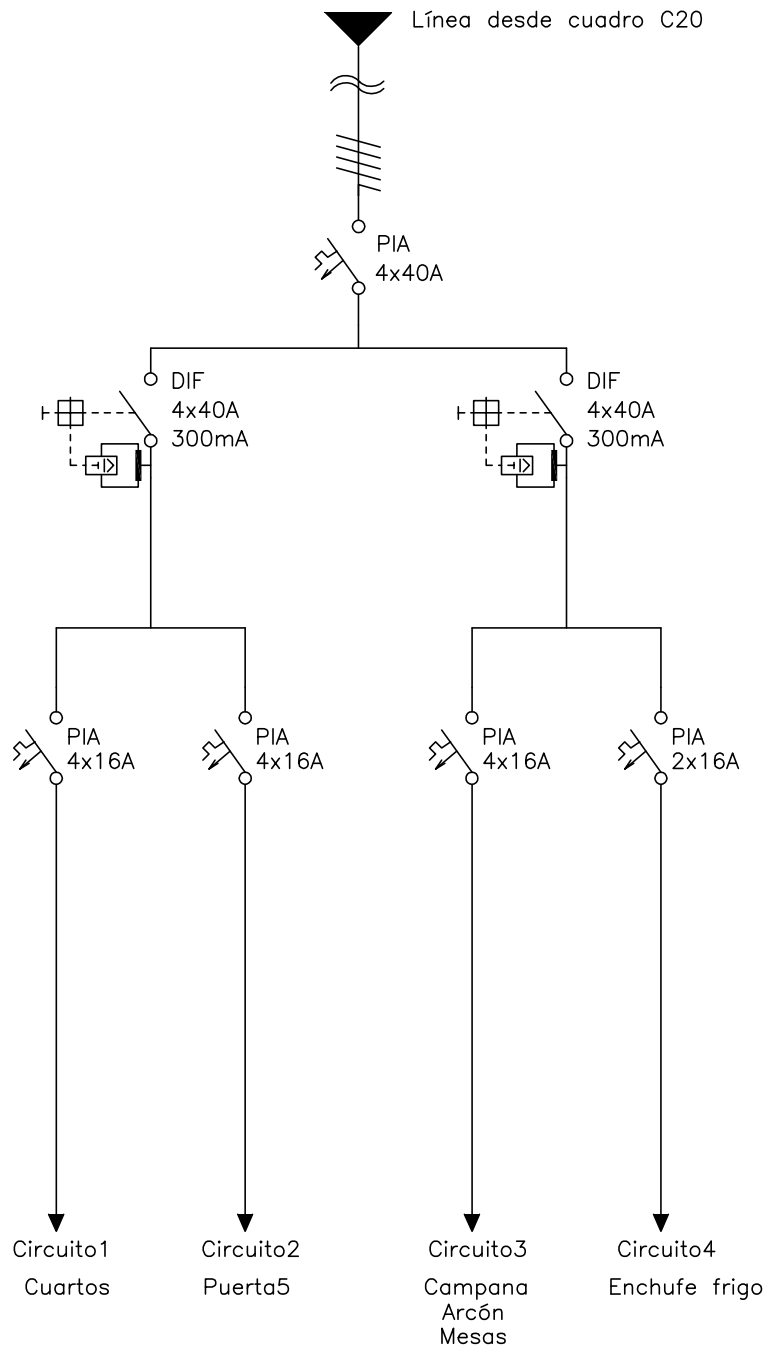
Antonio Domínguez Sanz

Fecha:
Agosto 2010

Nº Plano: F030



UNIDAD DE INGENIERIA Y MANTENIMIENTO
UNIVERSIDAD DE ZARAGOZA



ESQUEMA FACULTAD DE MEDICINA EN DOCUMENTACIÓN ANTIGUA



UNIDAD DE INGENIERIA Y MANTENIMIENTO
UNIVERSIDAD DE ZARAGOZA

Ubicación: CAMPUS SAN FRANCISCO. C/ Domingo Miral, s/n - 50009 ZARAGOZA

Ref:

Plano:

CUADRO C17

Escala:

S/E

Fecha:

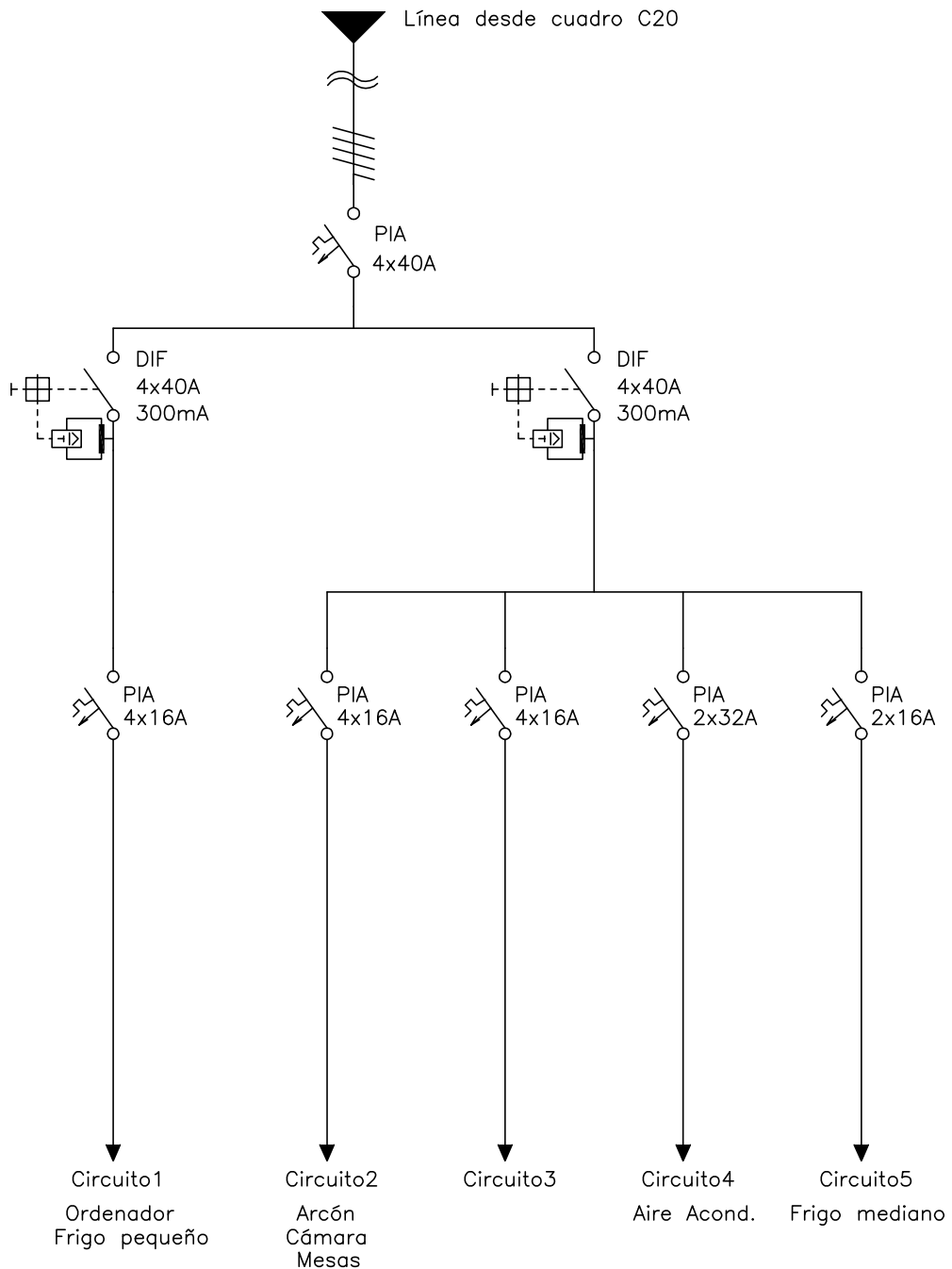
Agosto 2010

Técnico:

Antonio Domínguez Sanz

Nº Plano:

F037



ESQUEMA FACULTAD DE MEDICINA EN DOCUMENTACIÓN ANTIGUA



UNIDAD DE INGENIERIA Y MANTENIMIENTO
UNIVERSIDAD DE ZARAGOZA

Ubicación: CAMPUS SAN FRANCISCO. C/ Domingo Miral, s/n - 50009 ZARAGOZA

Ref:

Plano:

CUADRO C18

Escala:

S/E

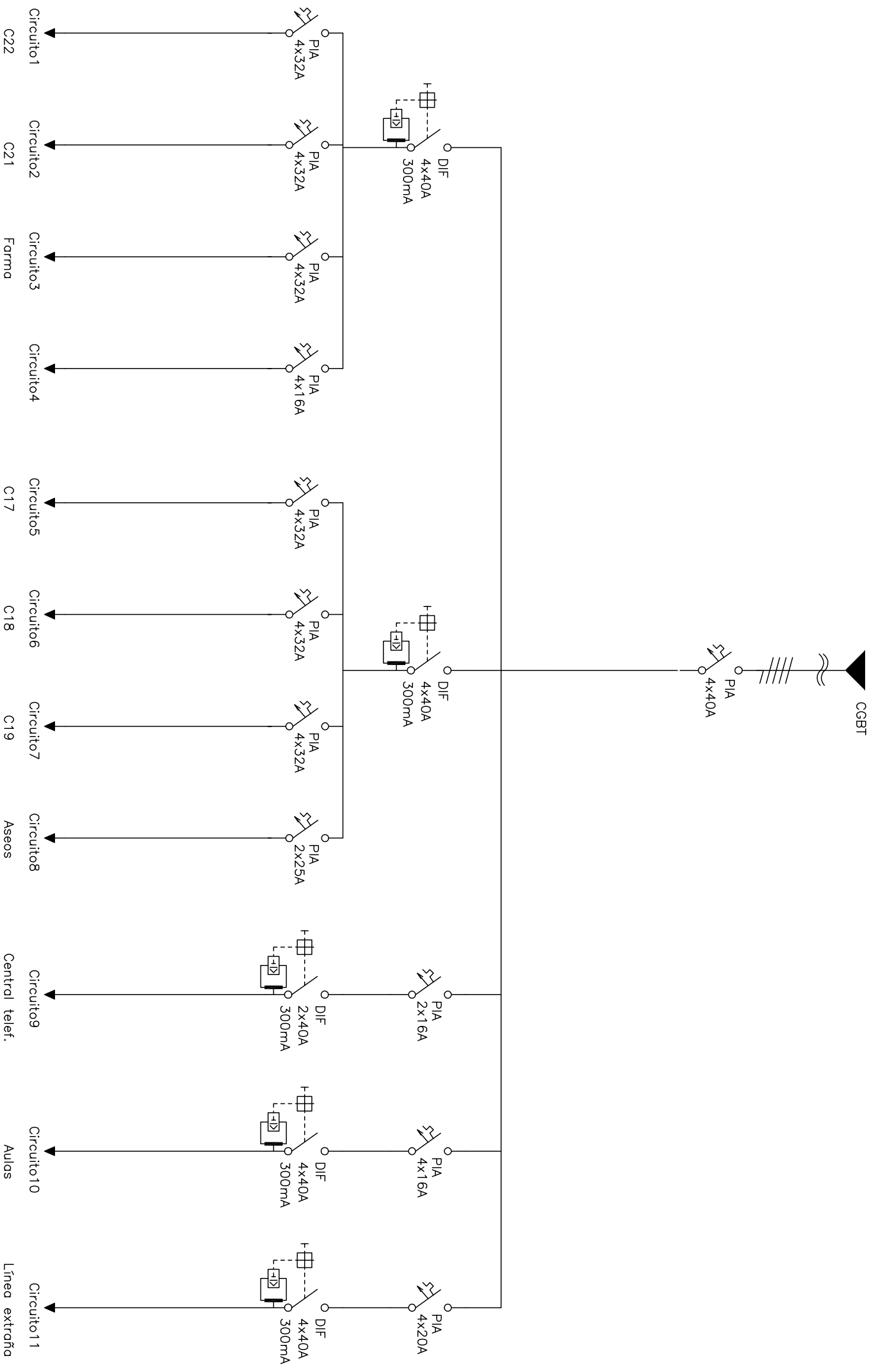
Fecha:

Agosto 2010

Técnico:

Antonio Domínguez Sanz

Nº Plano: F038



ESQUEMA FACULTAD DE MEDICINA EN DOCUMENTACIÓN ANTIGUA

Ubicación: CAMPUS SAN FRANCISCO. C/ Domingo Mitral, s/n - 50009 ZARAGOZA

Plano: CUADRO C20

Técnico:

Antonio Domínguez Sanz

Ref:

Escala: S/E

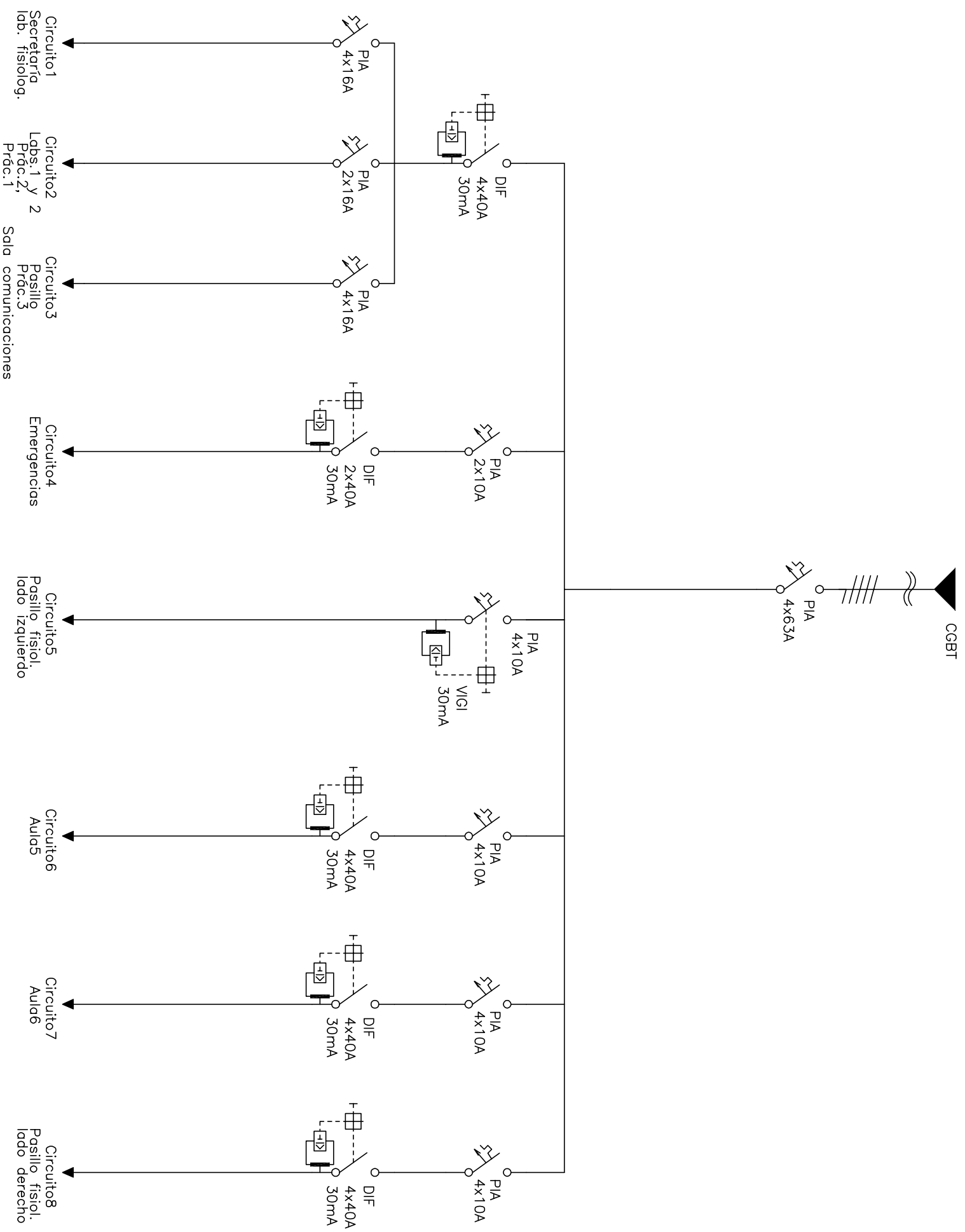
Fecha:

Agosto 2010

Nº Plano: F039



UNIDAD DE INGENIERIA Y MANTENIMIENTO
UNIVERSIDAD DE ZARAGOZA



ESQUEMA FACULTAD DE MEDICINA EN DOCUMENTACIÓN ANTIGUA

Ubicación: CAMPUS SAN FRANCISCO. C/ Domingo Miral, s/n - 50009 ZARAGOZA

Plano:

CUADRO C20 bis

Técnico:

Antonio Domínguez Sanz

Escala:

S/E

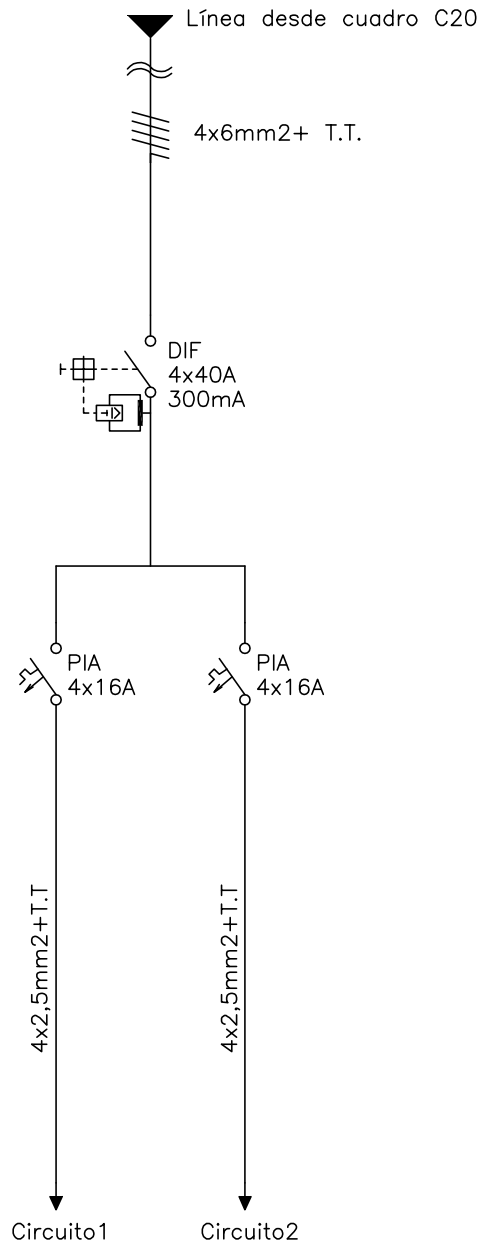
Fecha:

Agosto 2010

Nº Plano: F040



UNIDAD DE INGENIERIA Y MANTENIMIENTO
UNIVERSIDAD DE ZARAGOZA



ESQUEMA FACULTAD DE MEDICINA EN DOCUMENTACIÓN ANTIGUA



UNIDAD DE INGENIERIA Y MANTENIMIENTO
UNIVERSIDAD DE ZARAGOZA

Ubicación: CAMPUS SAN FRANCISCO. C/ Domingo Miral, s/n - 50009 ZARAGOZA

Ref:

Plano:

CUADRO C21

Escala:

S/E

Fecha:

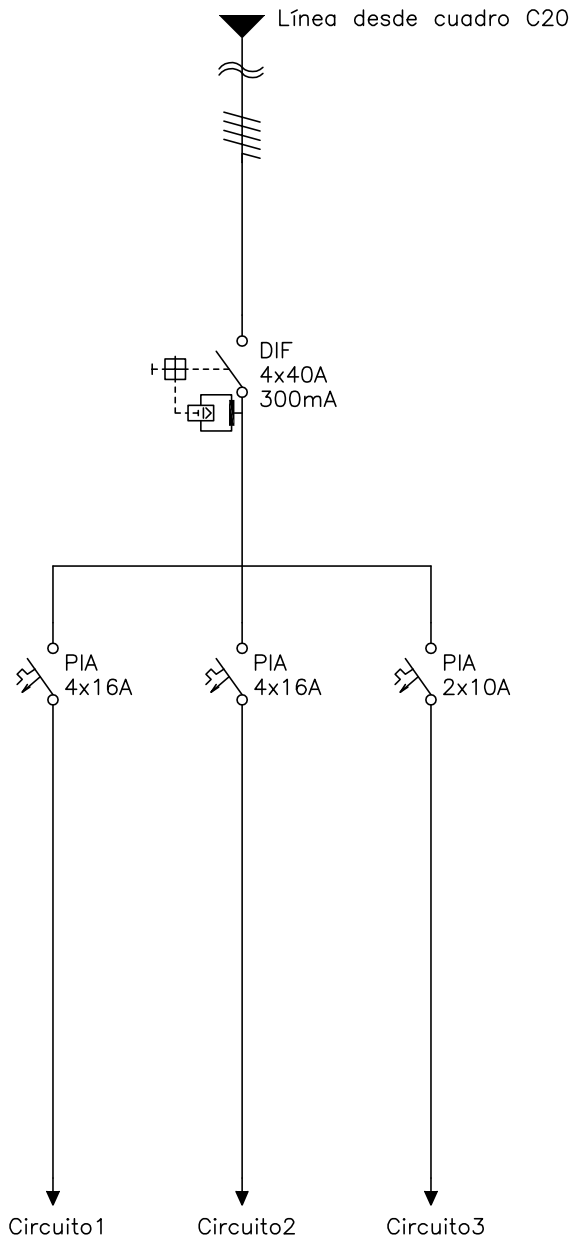
Agosto 2010

Técnico:

Antonio Domínguez Sanz

Nº Plano:

F041



ESQUEMA FACULTAD DE MEDICINA EN DOCUMENTACIÓN ANTIGUA



UNIDAD DE INGENIERIA Y MANTENIMIENTO
UNIVERSIDAD DE ZARAGOZA

Ubicación: CAMPUS SAN FRANCISCO. C/ Domingo Miral, s/n - 50009 ZARAGOZA

Ref:

Plano:

CUADRO C22

Escala:

S/E

Fecha:

Agosto 2010

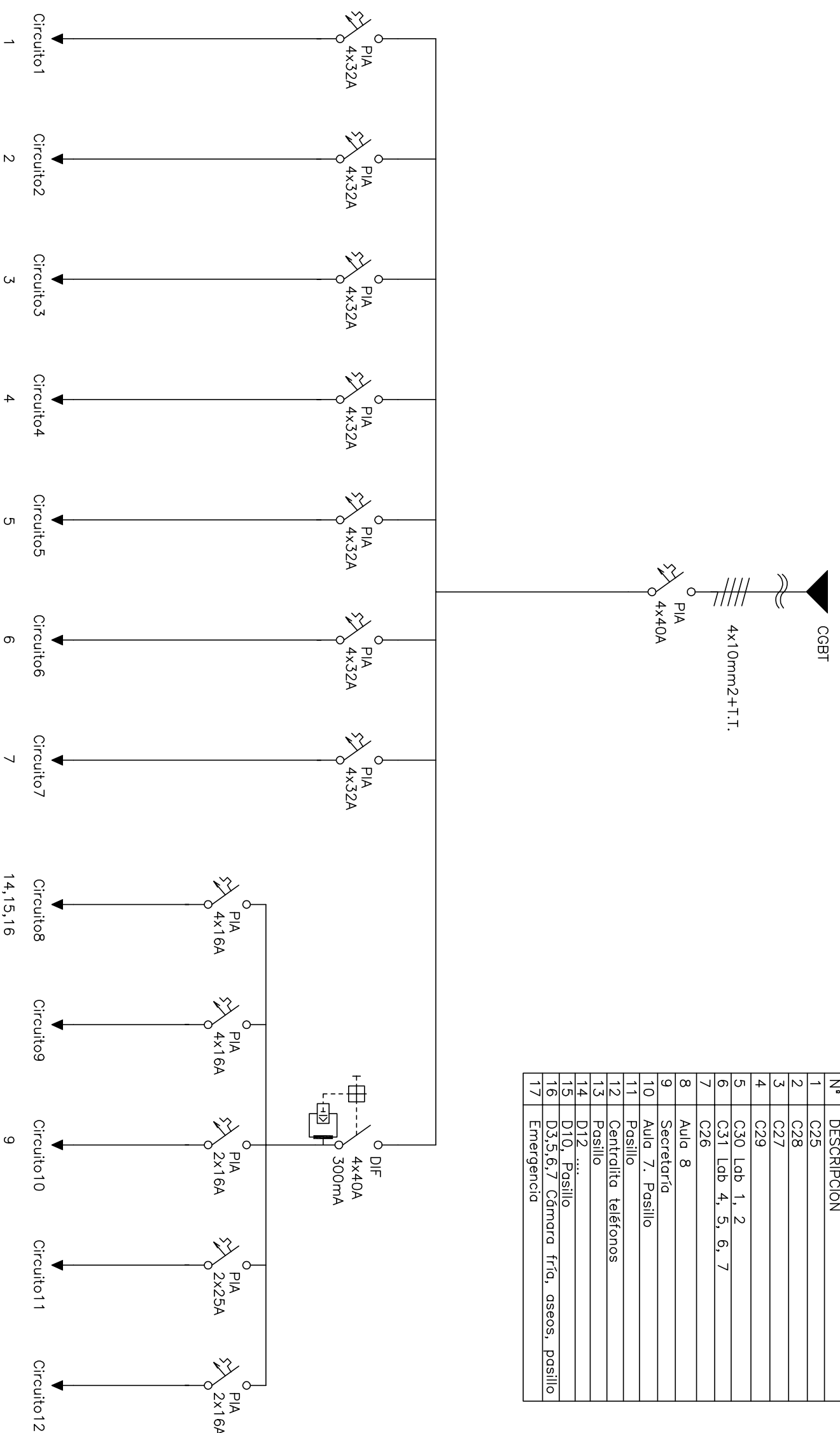
Técnico:

Antonio Domínguez Sanz

Nº Plano:

F042

Nº	DESCRIPCIÓN
1	C25
2	C28
3	C27
4	C29
5	C30 Lab 1, 2
6	C31 Lab 4, 5, 6, 7
7	C26
8	Aula 8
9	Secretaría
10	Aula 7. Pasillo
11	Pasillo
12	Centralita teléfonos
13	Pasillo
14	D12
15	D10, Pasillo
16	D3,5,6,7 Cámara fría, aseos, pasillo
17	Emergencia



ESQUEMA FACULTAD DE MEDICINA EN DOCUMENTACIÓN ANTIGUA

Ubicación: CAMPUS SAN FRANCISCO. C/ Domingo Miral, s/n - 50009 ZARAGOZA

Ref:

Plano:

CUADRO C24

Escala:

S/E

Técnico:

Antonio Domínguez Sanz

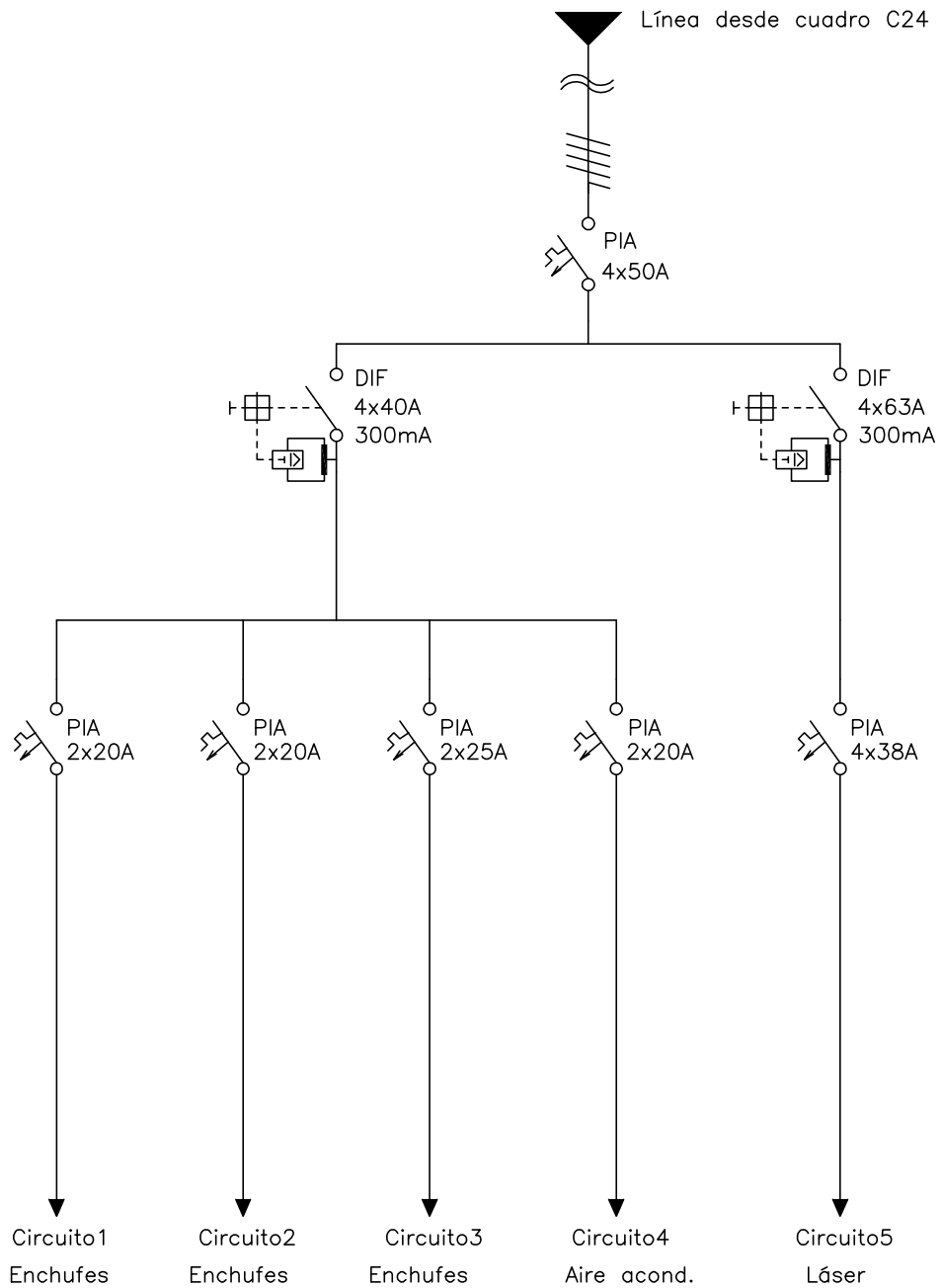
Fecha:

Agosto 2010

Nº Plano: F043



UNIDAD DE INGENIERÍA Y MANTENIMIENTO
UNIVERSIDAD DE ZARAGOZA



ESQUEMA FACULTAD DE MEDICINA EN DOCUMENTACIÓN ANTIGUA



UNIDAD DE INGENIERIA Y MANTENIMIENTO
UNIVERSIDAD DE ZARAGOZA

Ubicación: CAMPUS SAN FRANCISCO. C/ Domingo Miral, s/n - 50009 ZARAGOZA

Ref:

Plano:

CUADRO C24 bis

Escala:

S/E

Fecha:

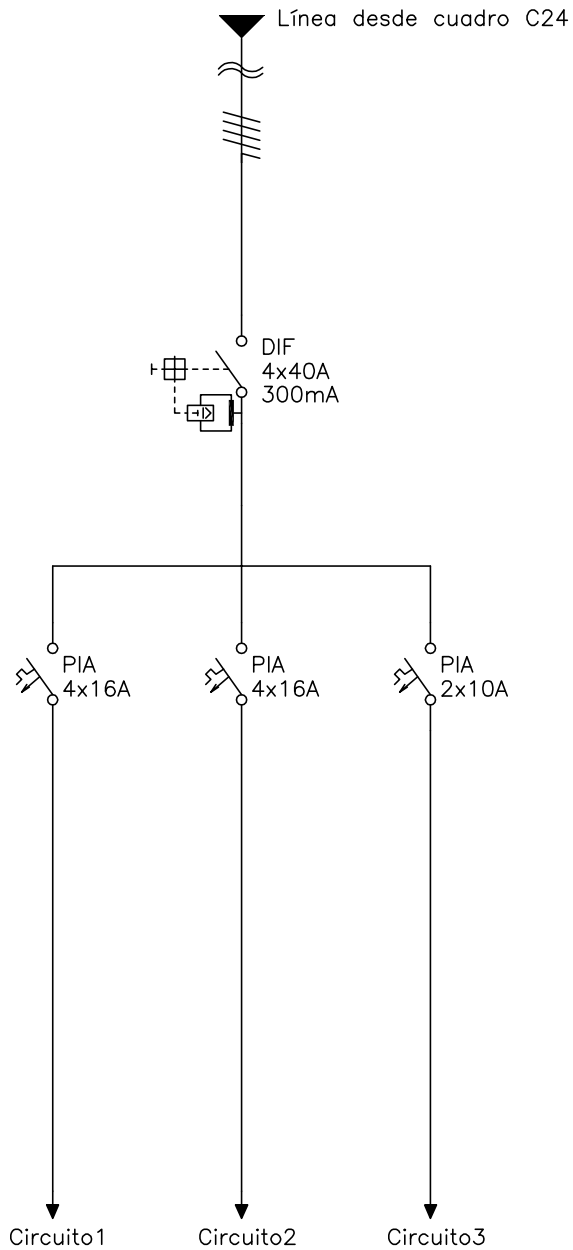
Agosto 2010

Técnico:

Antonio Domínguez Sanz

Nº Plano:

F044



ESQUEMA FACULTAD DE MEDICINA EN DOCUMENTACIÓN ANTIGUA



UNIDAD DE INGENIERIA Y MANTENIMIENTO
UNIVERSIDAD DE ZARAGOZA

Ubicación: CAMPUS SAN FRANCISCO. C/ Domingo Miral, s/n - 50009 ZARAGOZA

Ref:

Plano:

CUADRO C25

Escala:

S/E

Fecha:

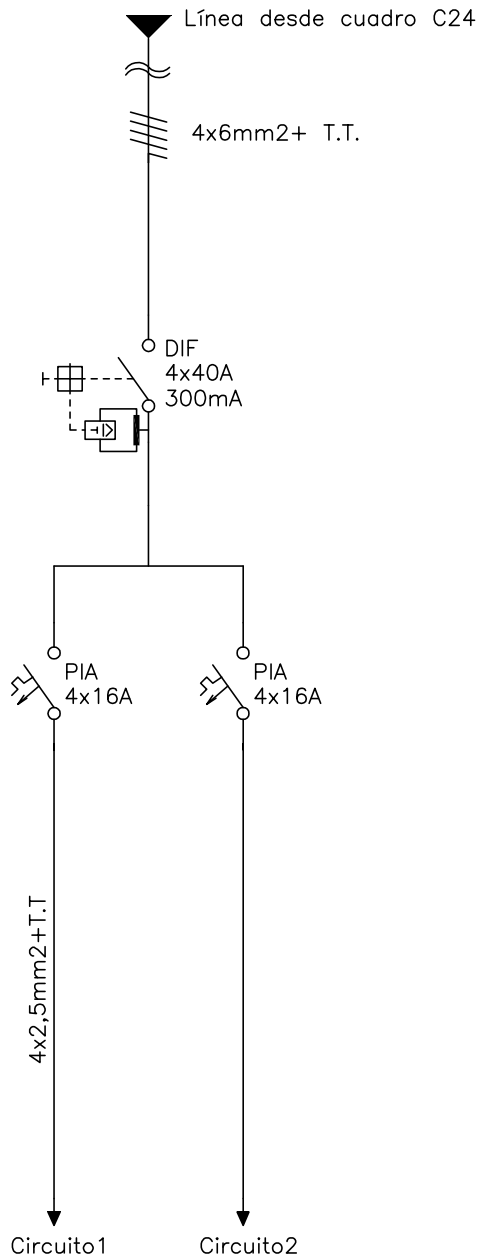
Agosto 2010

Técnico:

Antonio Domínguez Sanz

Nº Plano:

F045



ESQUEMA FACULTAD DE MEDICINA EN DOCUMENTACIÓN ANTIGUA



UNIDAD DE INGENIERIA Y MANTENIMIENTO
UNIVERSIDAD DE ZARAGOZA

Ubicación: CAMPUS SAN FRANCISCO. C/ Domingo Miral, s/n - 50009 ZARAGOZA

Ref:

Plano:

CUADRO C26

Escala:

S/E

Fecha:

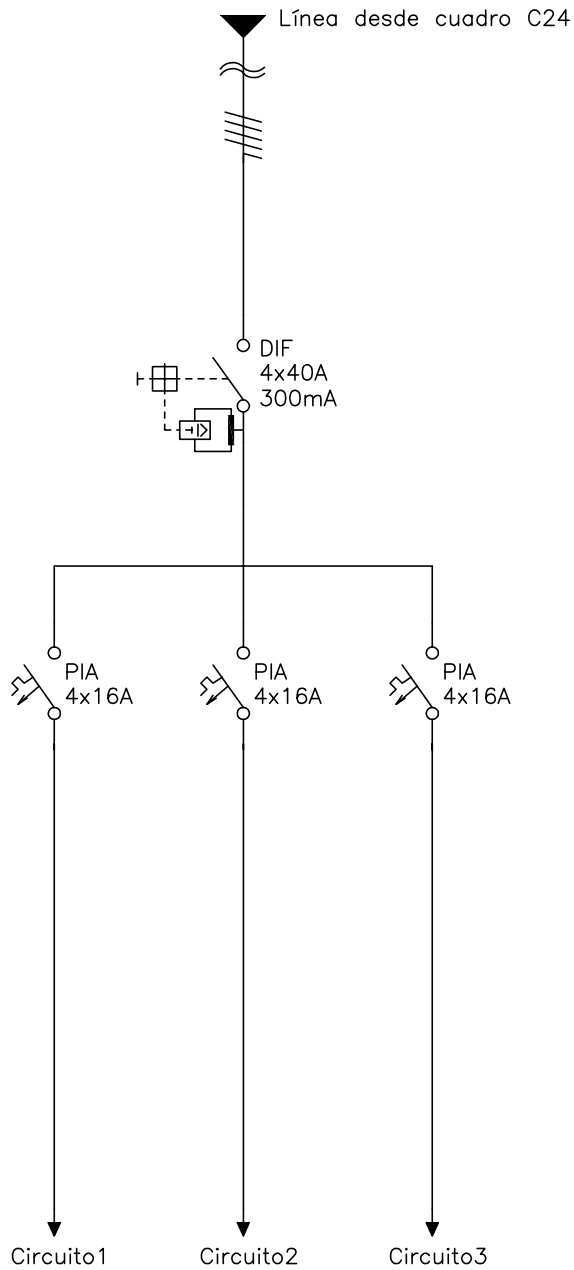
Agosto 2010

Técnico:

Antonio Domínguez Sanz

Nº Plano:

F046



ESQUEMA FACULTAD DE MEDICINA EN DOCUMENTACIÓN ANTIGUA



UNIDAD DE INGENIERIA Y MANTENIMIENTO
UNIVERSIDAD DE ZARAGOZA

Ubicación: CAMPUS SAN FRANCISCO. C/ Domingo Miral, s/n - 50009 ZARAGOZA

Ref:

Plano:

CUADRO C27

Escala:

S/E

Fecha:

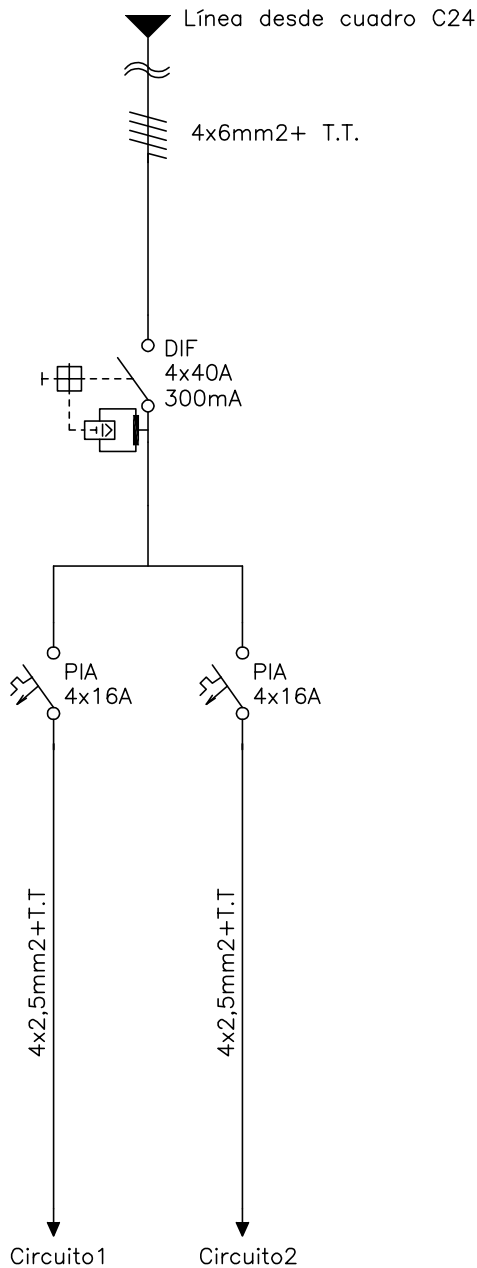
Agosto 2010

Técnico:

Antonio Domínguez Sanz

Nº Plano:

F047



ESQUEMA FACULTAD DE MEDICINA EN DOCUMENTACIÓN ANTIGUA



UNIDAD DE INGENIERIA Y MANTENIMIENTO
UNIVERSIDAD DE ZARAGOZA

Ubicación: CAMPUS SAN FRANCISCO. C/ Domingo Miral, s/n - 50009 ZARAGOZA

Ref:

Plano:

CUADRO C28

Escala:

S/E

Fecha:

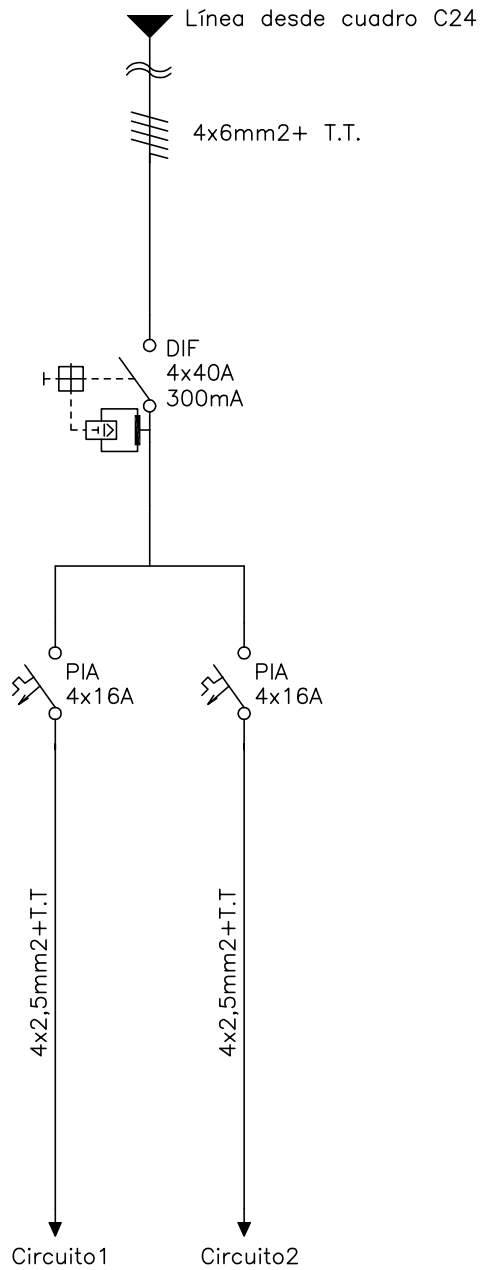
Agosto 2010

Técnico:

Antonio Domínguez Sanz

Nº Plano:

F048



ESQUEMA FACULTAD DE MEDICINA EN DOCUMENTACIÓN ANTIGUA



UNIDAD DE INGENIERIA Y MANTENIMIENTO
UNIVERSIDAD DE ZARAGOZA

Ubicación: CAMPUS SAN FRANCISCO. C/ Domingo Miral, s/n - 50009 ZARAGOZA

Ref:

Plano:

CUADRO C29

Escala:

S/E

Fecha:

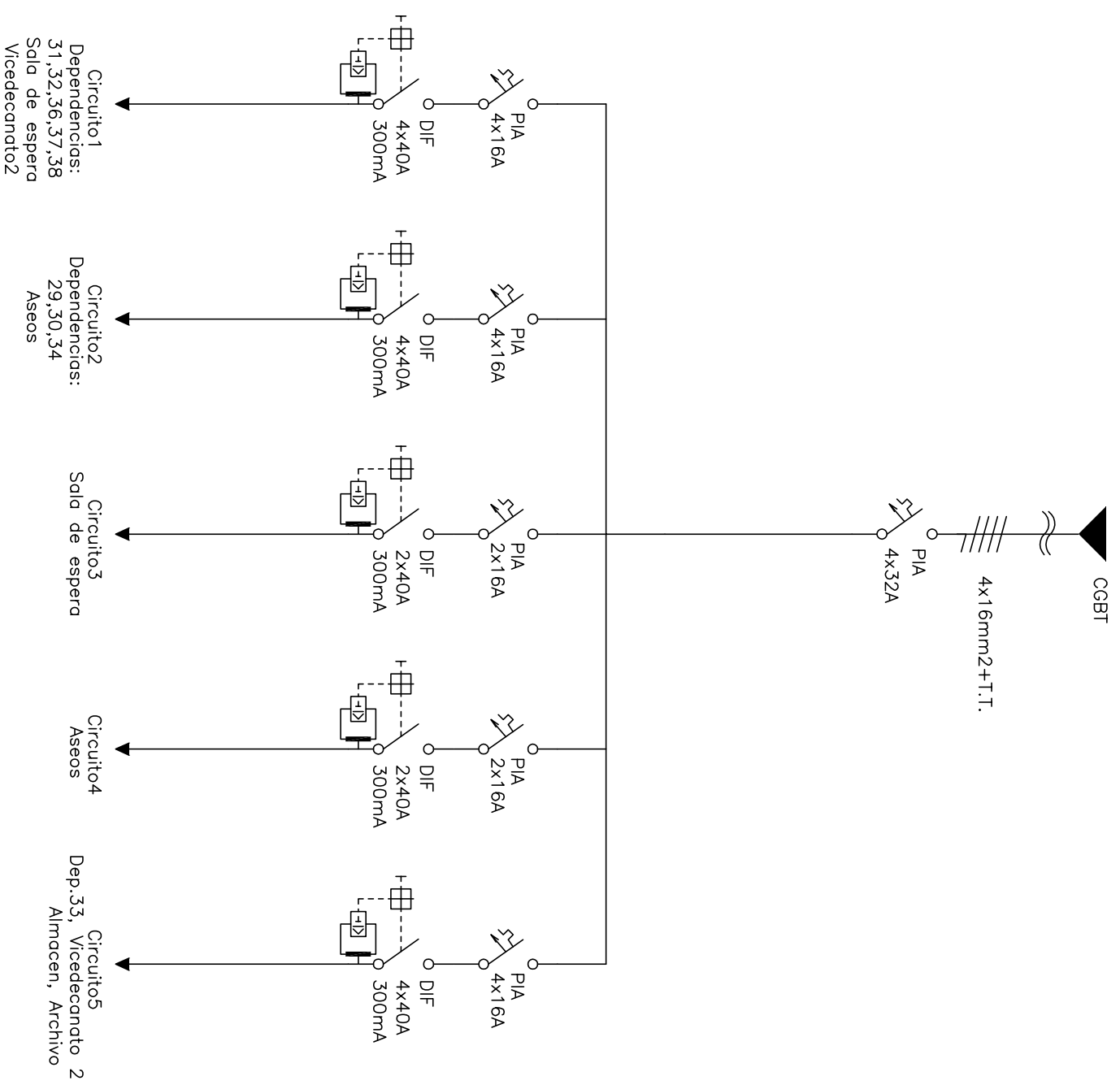
Agosto 2010

Técnico:

Antonio Domínguez Sanz

Nº Plano:

F049



ESQUEMA FACULTAD DE MEDICINA EN DOCUMENTACIÓN ANTIGUA

Ubicación: CAMPUS SAN FRANCISCO. C/ Domingo Mitral, s/n - 50009 ZARAGOZA

Plano: CUADRO C3

Técnico: Antonio Domínguez Sanz

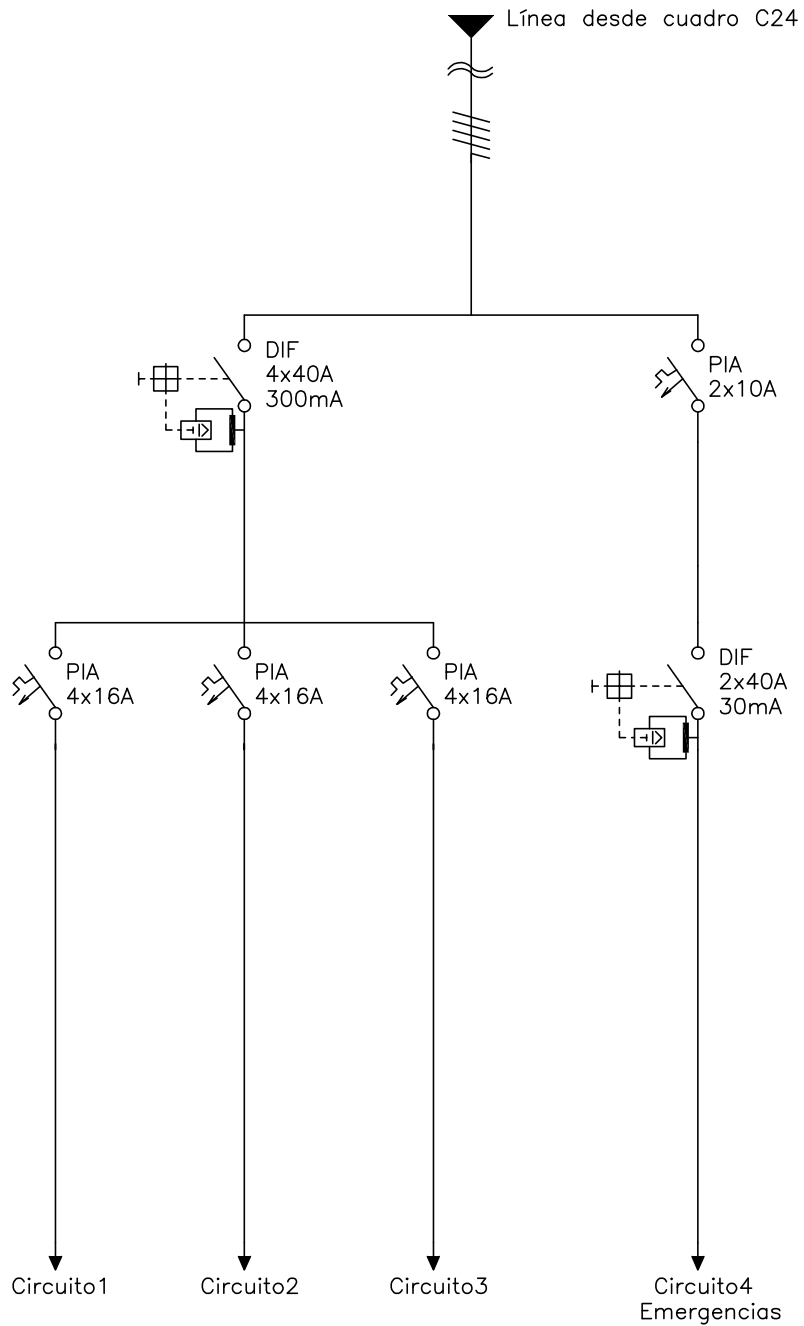
Escala: S/E

Fecha: Agosto 2010

Nº Plano: F036



UNIDAD DE INGENIERIA Y MANTENIMIENTO
UNIVERSIDAD DE ZARAGOZA



ESQUEMA FACULTAD DE MEDICINA EN DOCUMENTACIÓN ANTIGUA



UNIDAD DE INGENIERIA Y MANTENIMIENTO
UNIVERSIDAD DE ZARAGOZA

Ubicación: CAMPUS SAN FRANCISCO. C/ Domingo Miral, s/n - 50009 ZARAGOZA

Ref:

Plano:

CUADRO C30

Escala:

S/E

Fecha:

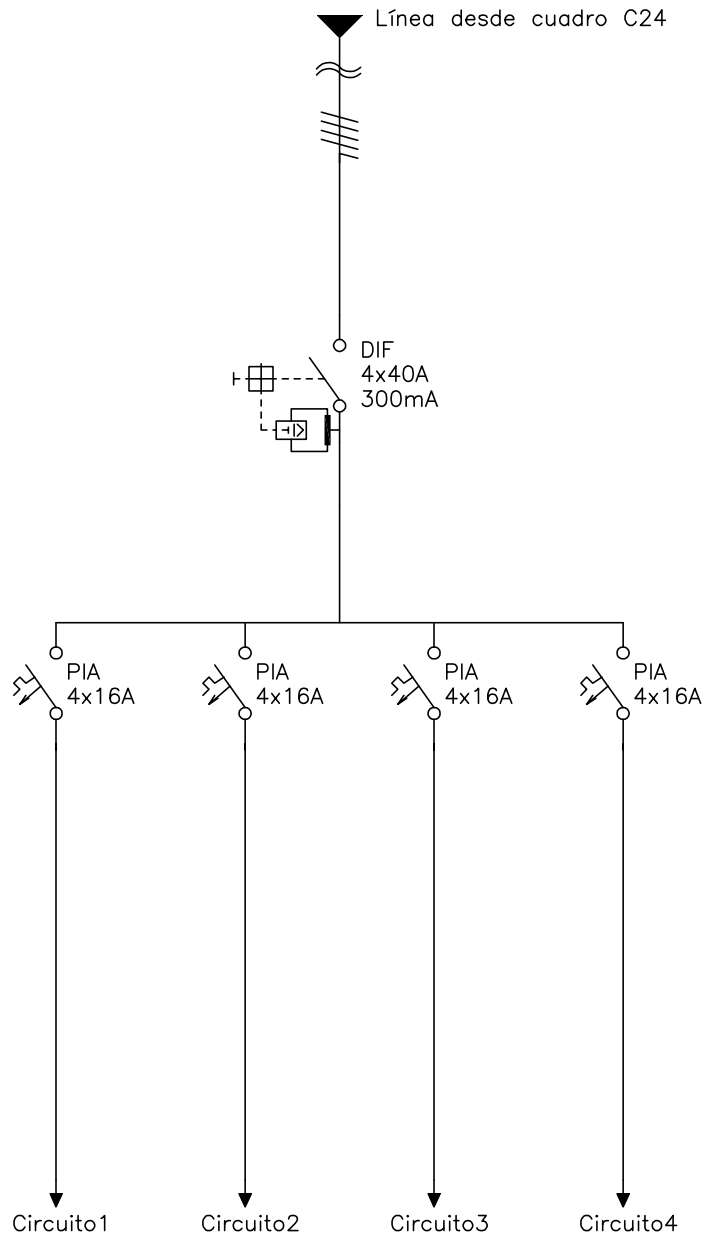
Agosto 2010

Técnico:

Antonio Domínguez Sanz

Nº Plano:

F050



ESQUEMA FACULTAD DE MEDICINA EN DOCUMENTACIÓN ANTIGUA



UNIDAD DE INGENIERIA Y MANTENIMIENTO
UNIVERSIDAD DE ZARAGOZA

Ubicación: CAMPUS SAN FRANCISCO. C/ Domingo Miral, s/n - 50009 ZARAGOZA

Ref:

Plano:

CUADRO C31

Escala:

S/E

Fecha:

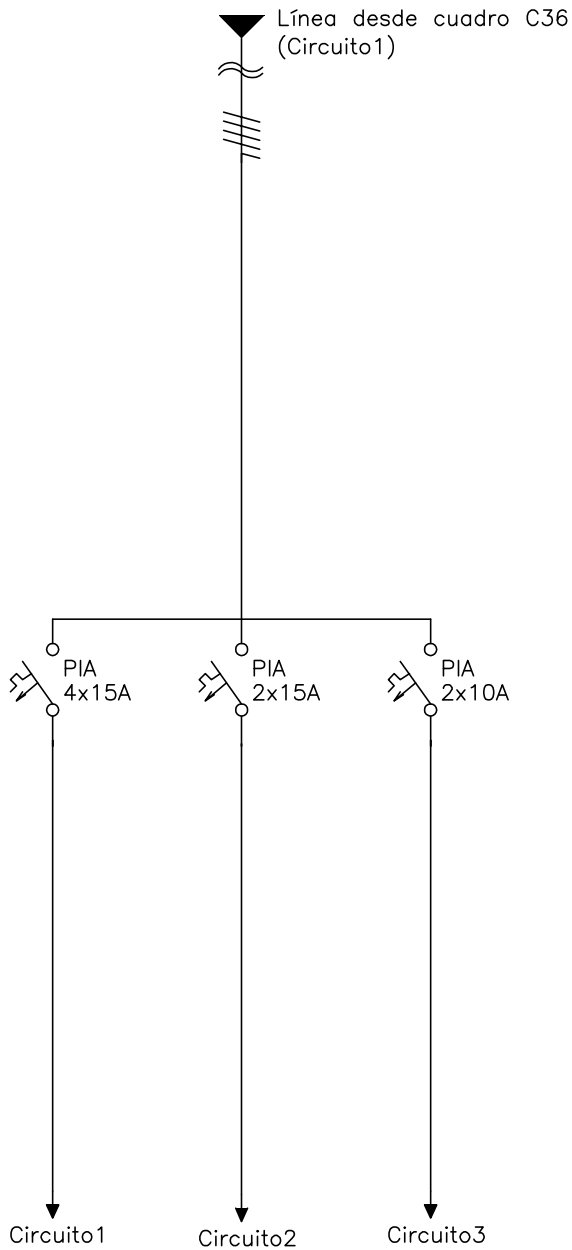
Agosto 2010

Técnico:

Antonio Domínguez Sanz

Nº Plano:

F051



ESQUEMA FACULTAD DE MEDICINA EN DOCUMENTACIÓN ANTIGUA



UNIDAD DE INGENIERIA Y MANTENIMIENTO
UNIVERSIDAD DE ZARAGOZA

Ubicación: CAMPUS SAN FRANCISCO. C/ Domingo Miral, s/n - 50009 ZARAGOZA

Ref:

Plano:

CUADRO C35

Escala:

S/E

Fecha:

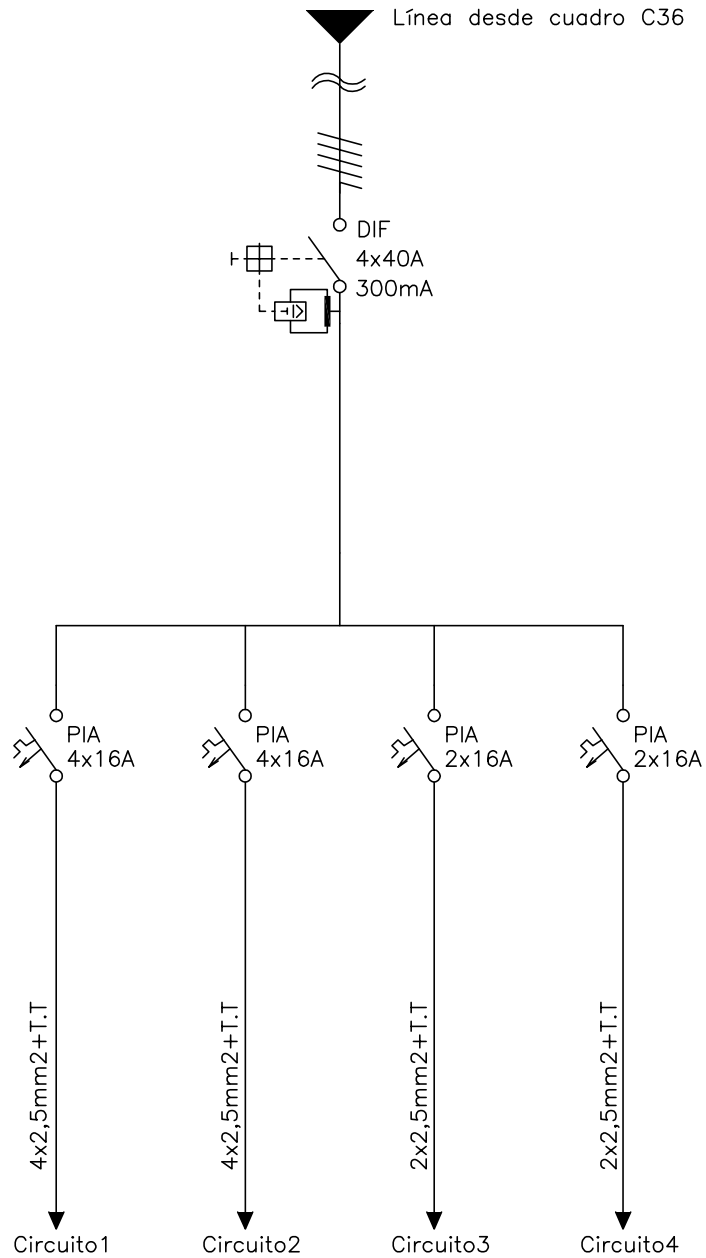
Agosto 2010

Técnico:

Antonio Domínguez Sanz

Nº Plano:

F052



ESQUEMA FACULTAD DE MEDICINA EN DOCUMENTACIÓN ANTIGUA



UNIDAD DE INGENIERIA Y MANTENIMIENTO
UNIVERSIDAD DE ZARAGOZA

Ubicación: CAMPUS SAN FRANCISCO. C/ Domingo Miral, s/n - 50009 ZARAGOZA

Ref:

Plano:

CUADRO C35 a

Escala:

S/E

Fecha:

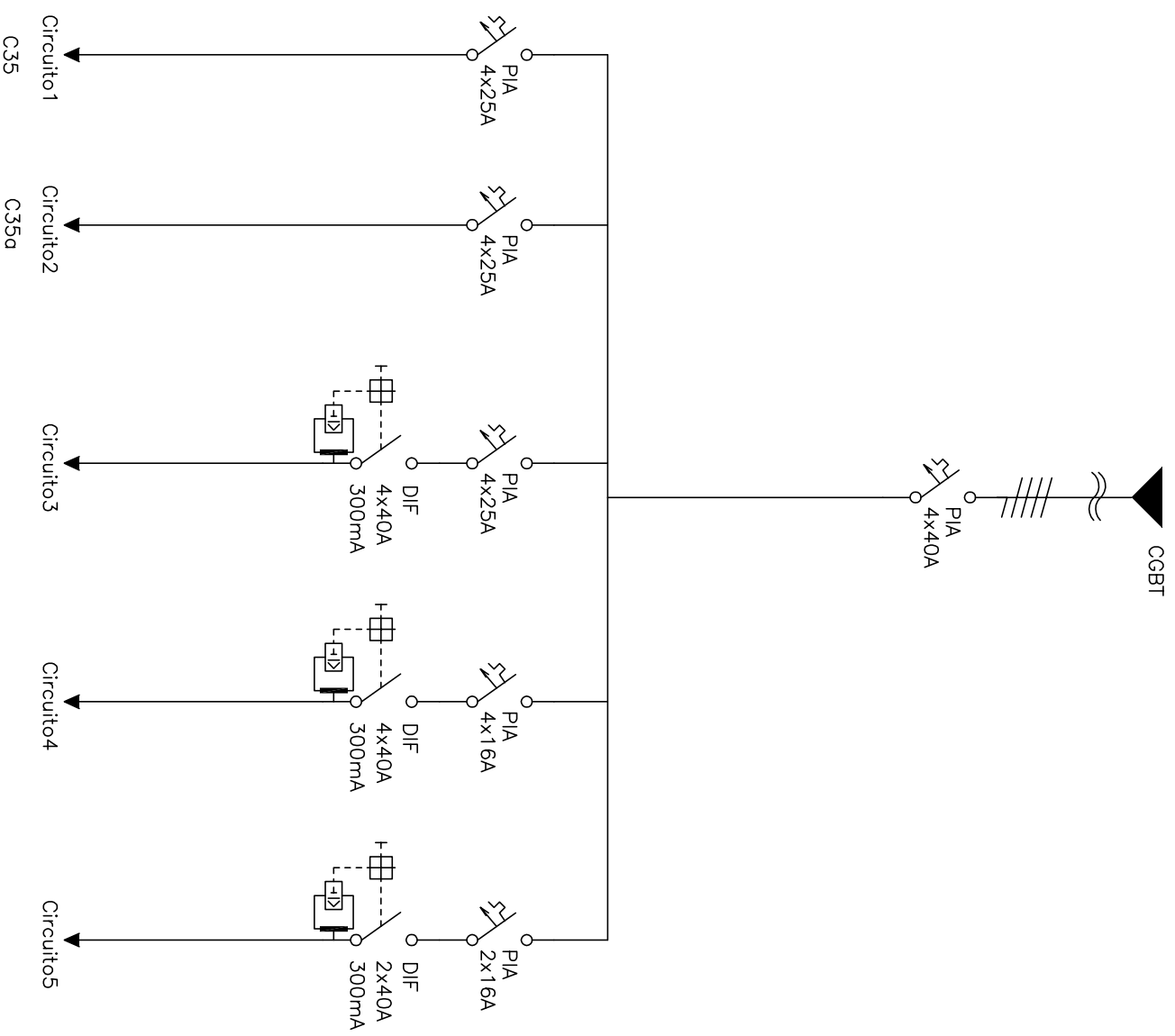
Agosto 2010

Técnico:

Antonio Domínguez Sanz

Nº Plano:

F053



ESQUEMA FACULTAD DE MEDICINA EN DOCUMENTACIÓN ANTIGUA

Ubicación: CAMPUS SAN FRANCISCO. C/ Domingo Mitral, s/n - 50009 ZARAGOZA

Plano: CUADRO C36

Técnico: Antonio Domínguez Sanz

Ret:

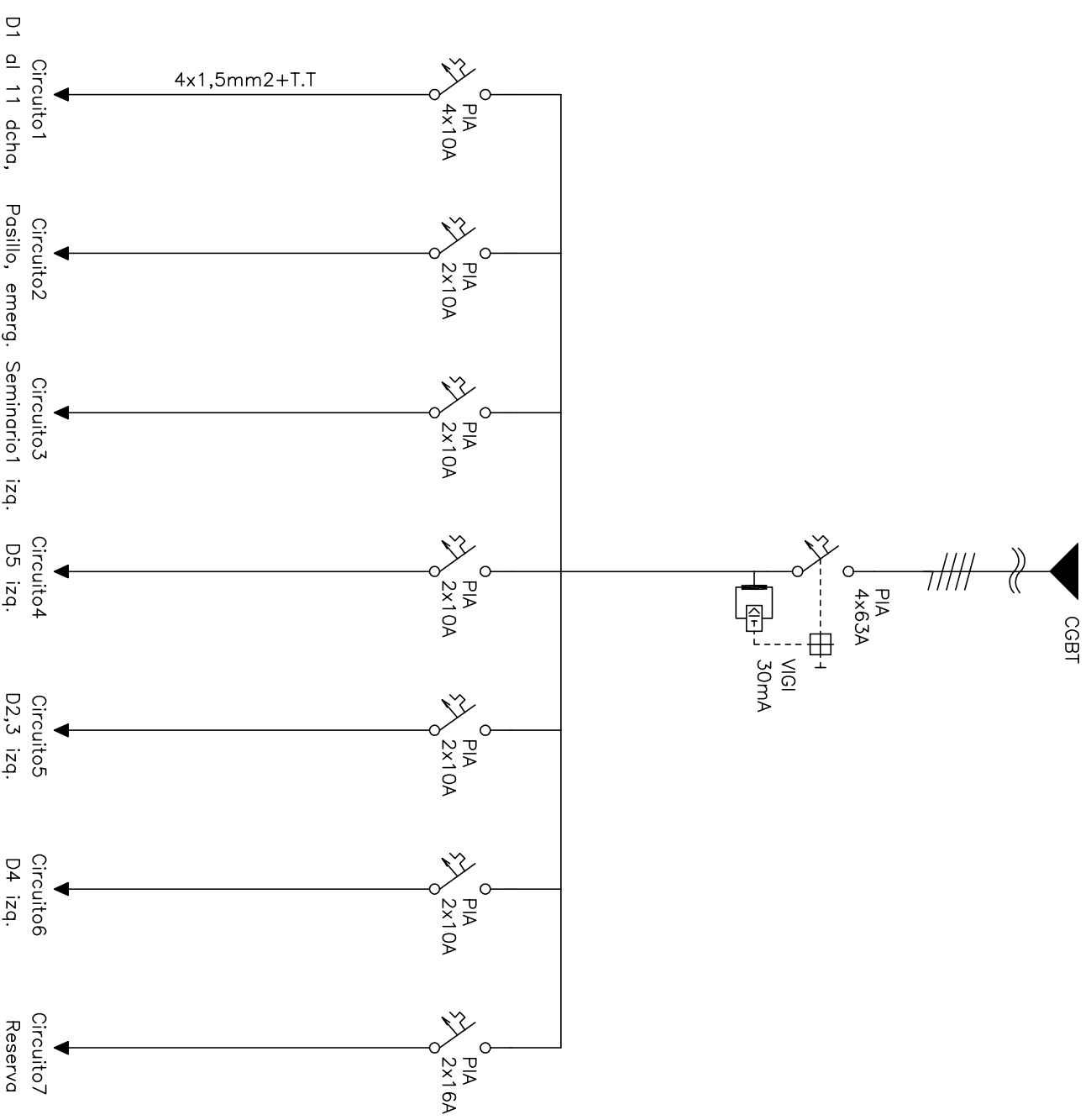
Escala: S/E

Fecha: Agosto 2010

Nº Plano: F054



UNIDAD DE INGENIERIA Y MANTENIMIENTO
UNIVERSIDAD DE ZARAGOZA



ESQUEMA FACULTAD DE MEDICINA EN DOCUMENTACIÓN ANTIGUA

Ubicación: CAMPUS SAN FRANCISCO. C/ Domingo Mitral, s/n - 50009 ZARAGOZA

Ref:

Plano:

CUADRO C36 bis

Escala:

S/E

Técnico:

Antonio Domínguez Sanz

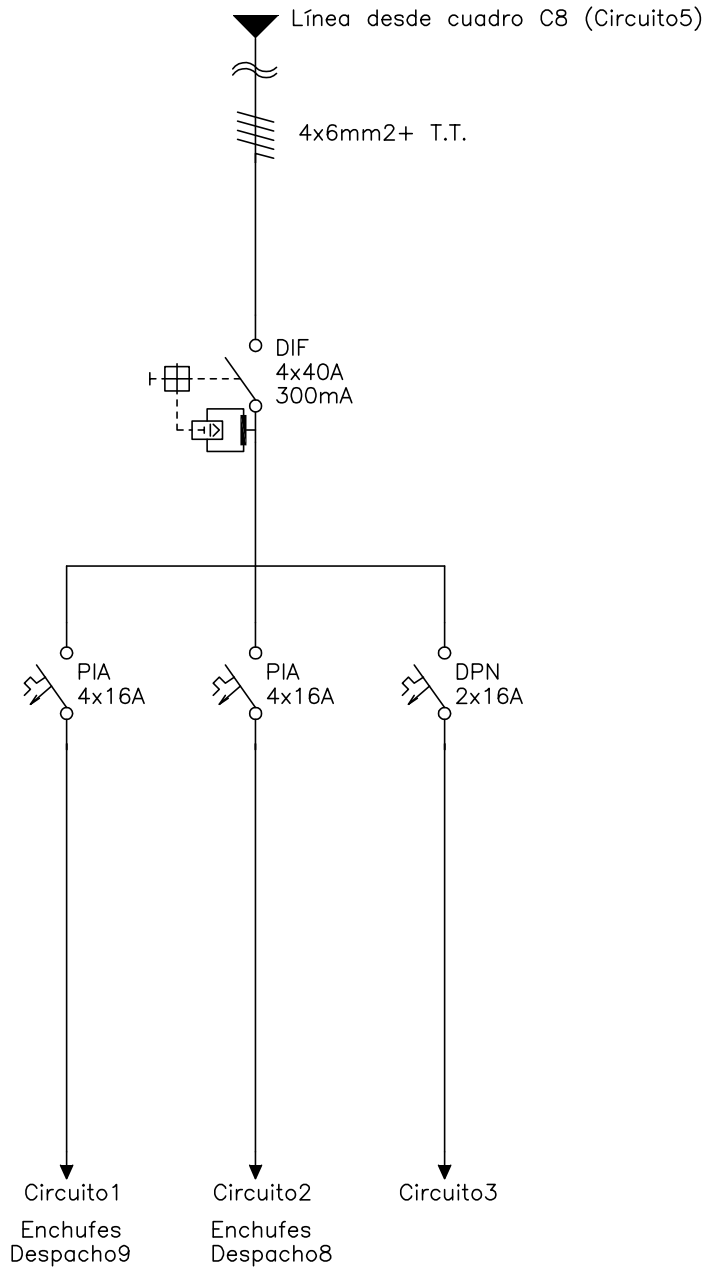
Fecha:

Agosto 2010

Nº Plano: F055



UNIDAD DE INGENIERÍA Y MANTENIMIENTO
UNIVERSIDAD DE ZARAGOZA



ESQUEMA FACULTAD DE MEDICINA EN DOCUMENTACIÓN ANTIGUA



UNIDAD DE INGENIERIA Y MANTENIMIENTO
UNIVERSIDAD DE ZARAGOZA

Ubicación: CAMPUS SAN FRANCISCO. C/ Domingo Miral, s/n - 50009 ZARAGOZA

Ref:

Plano:

CUADRO C39

Escala:

S/E

Fecha:

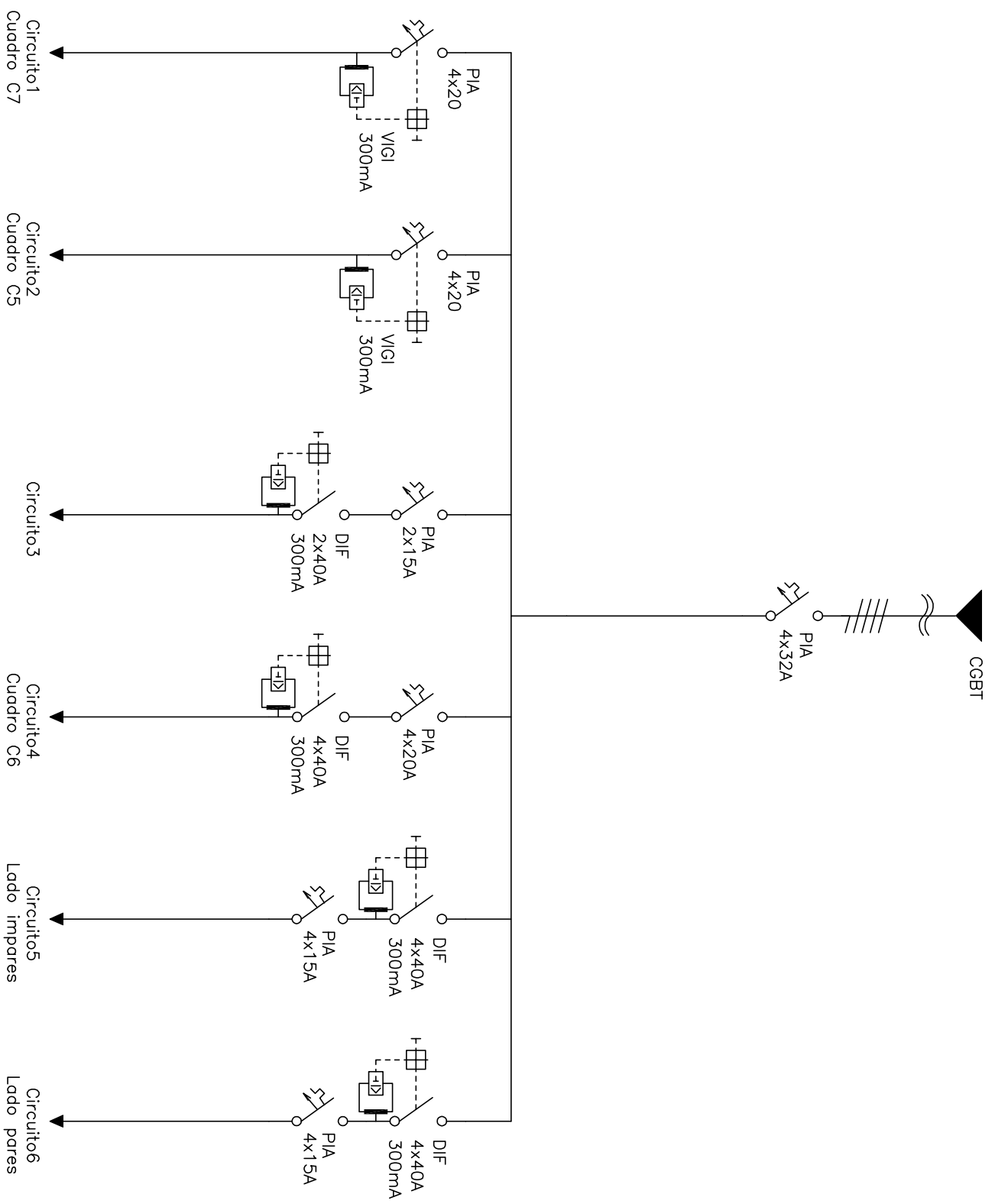
Agosto 2010

Técnico:

Antonio Domínguez Sanz

Nº Plano:

F031



ESQUEMA FACULTAD DE MEDICINA EN DOCUMENTACIÓN ANTIGUA

Ubicación: CAMPUS SAN FRANCISCO. C/ Domingo Mitral, s/n - 50009 ZARAGOZA

Ref:

Plano:

CUADRO C4

Escala:

S/E

Técnico:

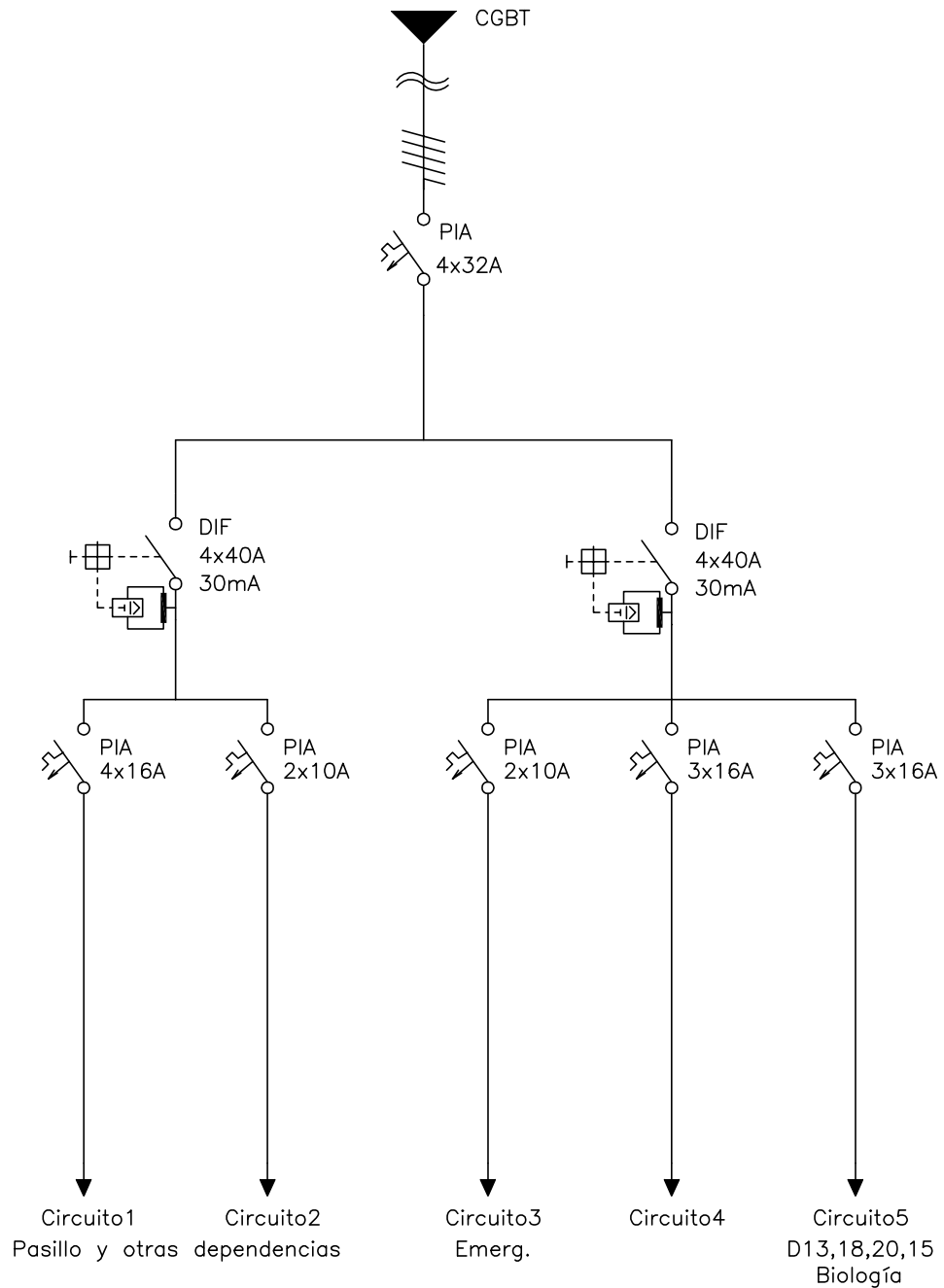
Antonio Domínguez Sanz

Fecha:
Agosto 2010

Nº Plano: F018



UNIDAD DE INGENIERIA Y MANTENIMIENTO
UNIVERSIDAD DE ZARAGOZA



ESQUEMA FACULTAD DE MEDICINA EN DOCUMENTACIÓN ANTIGUA



UNIDAD DE INGENIERIA Y MANTENIMIENTO
UNIVERSIDAD DE ZARAGOZA

Ubicación: CAMPUS SAN FRANCISCO. C/ Domingo Miral, s/n - 50009 ZARAGOZA

Ref:

Plano:

CUADRO C4 bis

Escala:

S/E

Fecha:

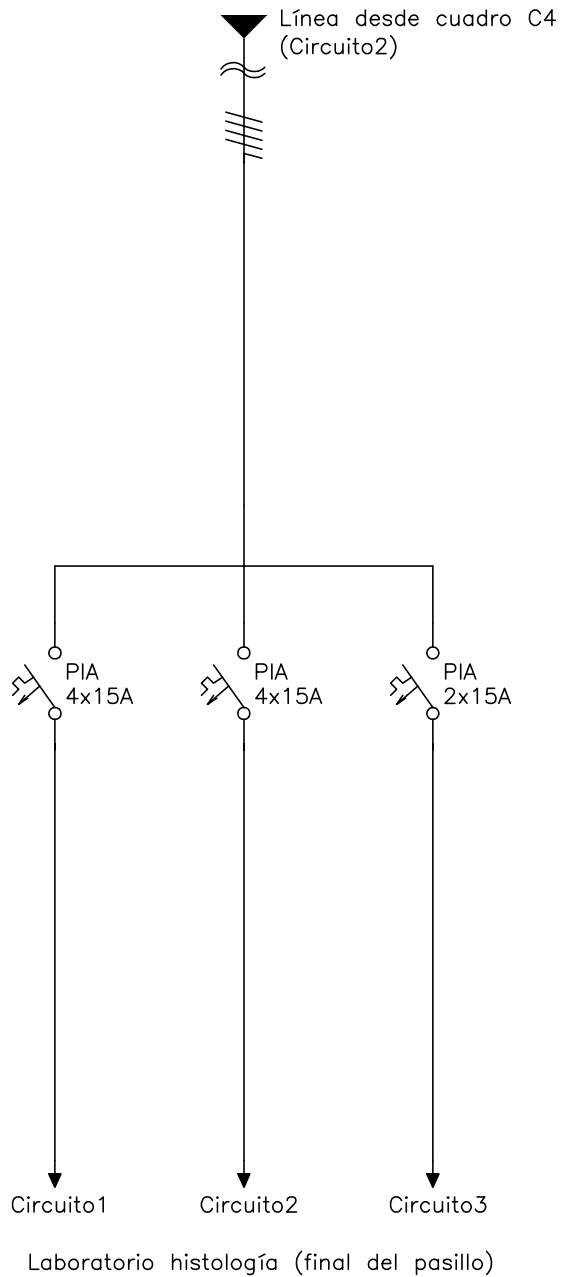
Agosto 2010

Técnico:

Antonio Domínguez Sanz

Nº Plano:

F019



ESQUEMA FACULTAD DE MEDICINA EN DOCUMENTACIÓN ANTIGUA



UNIDAD DE INGENIERIA Y MANTENIMIENTO
UNIVERSIDAD DE ZARAGOZA

Ubicación: CAMPUS SAN FRANCISCO. C/ Domingo Miral, s/n - 50009 ZARAGOZA

Ref:

Plano:

CUADRO C5

Escala:

S/E

Fecha:

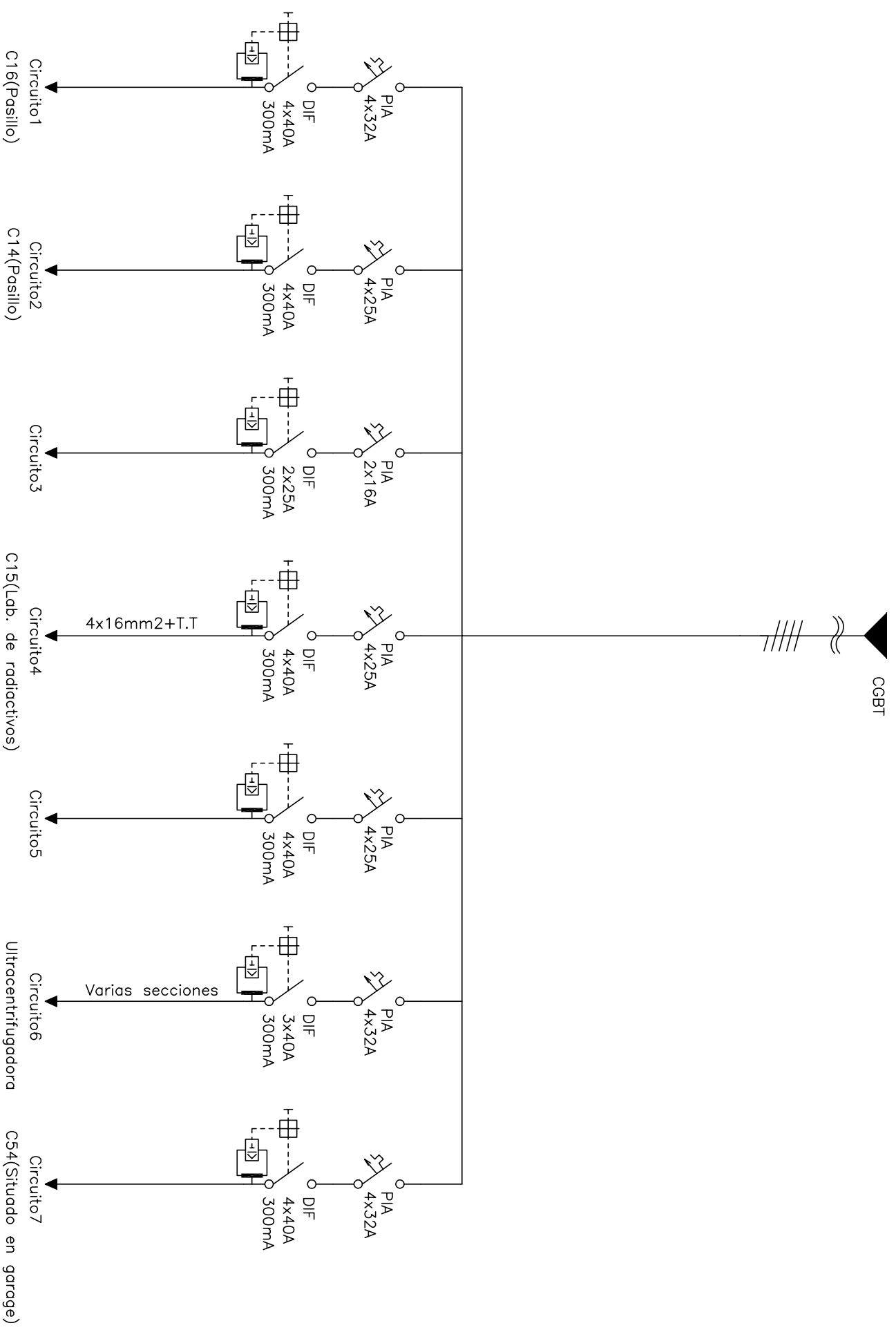
Agosto 2010

Técnico:

Antonio Domínguez Sanz

Nº Plano:

F020



ESQUEMA FACULTAD DE MEDICINA EN DOCUMENTACIÓN ANTIGUA

Ubicación: CAMPUS SAN FRANCISCO. C/ Domingo Mitral, s/n - 50009 ZARAGOZA

Ref:

Plano:

CUADRO C50

Escala:

S/E

Técnico:

Antonio Domínguez Sanz

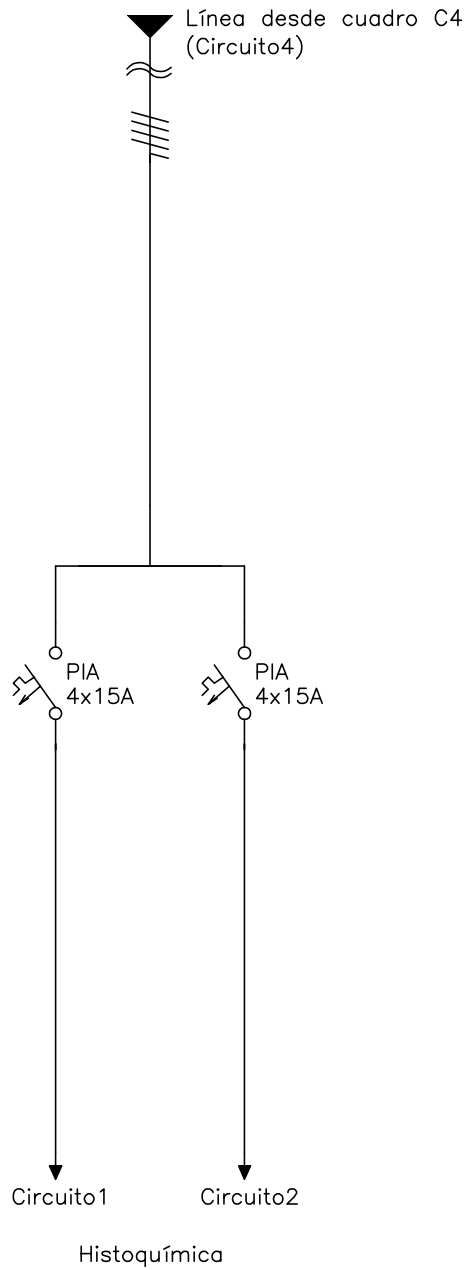
Fecha:

Agosto 2010

Nº Plano: F032



UNIDAD DE INGENIERÍA Y MANTENIMIENTO
UNIVERSIDAD DE ZARAGOZA



ESQUEMA FACULTAD DE MEDICINA EN DOCUMENTACIÓN ANTIGUA



UNIDAD DE INGENIERIA Y MANTENIMIENTO
UNIVERSIDAD DE ZARAGOZA

Ubicación: CAMPUS SAN FRANCISCO. C/ Domingo Miral, s/n - 50009 ZARAGOZA

Ref:

Plano:

CUADRO C6

Escala:

S/E

Fecha:

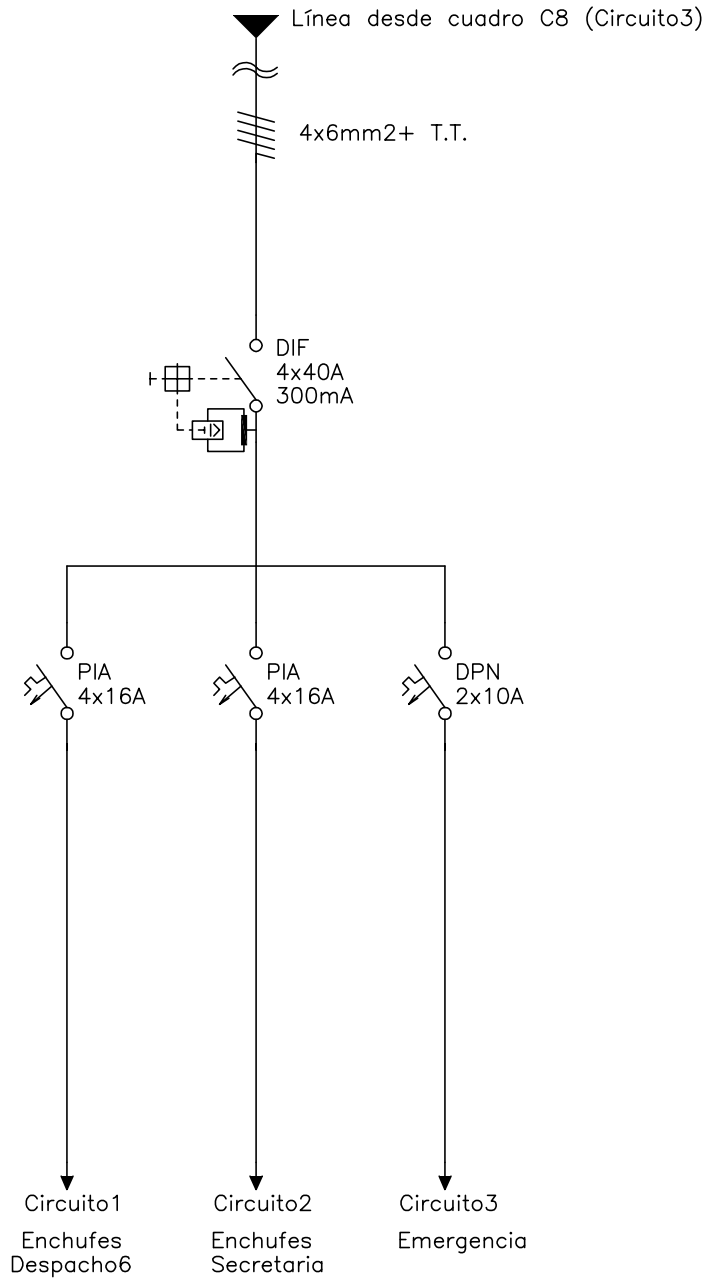
Agosto 2010

Técnico:

Antonio Domínguez Sanz

Nº Plano:

F021



ESQUEMA FACULTAD DE MEDICINA EN DOCUMENTACIÓN ANTIGUA



UNIDAD DE INGENIERIA Y MANTENIMIENTO
UNIVERSIDAD DE ZARAGOZA

Ubicación: CAMPUS SAN FRANCISCO. C/ Domingo Miral, s/n - 50009 ZARAGOZA

Ref:

Plano:

CUADRO C60

Escala:

S/E

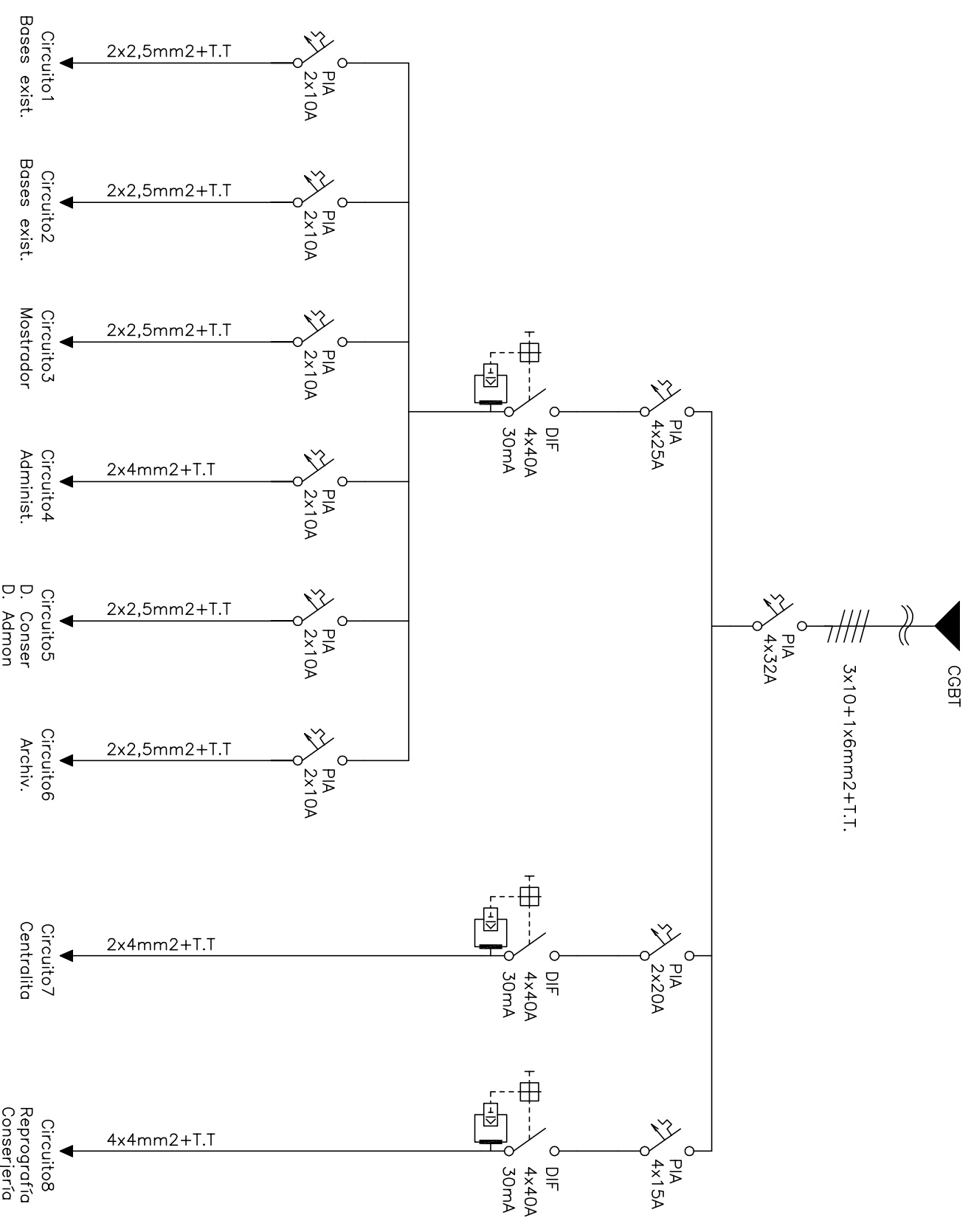
Fecha:

Agosto 2010

Técnico:

Antonio Domínguez Sanz

Nº Plano: F033



ESQUEMA FACULTAD DE MEDICINA EN DOCUMENTACIÓN ANTIGUA

Ubicación: **CAMPUS SAN FRANCISCO. C/ Domingo Mitral, s/n - 50009 ZARAGOZA** Ref:

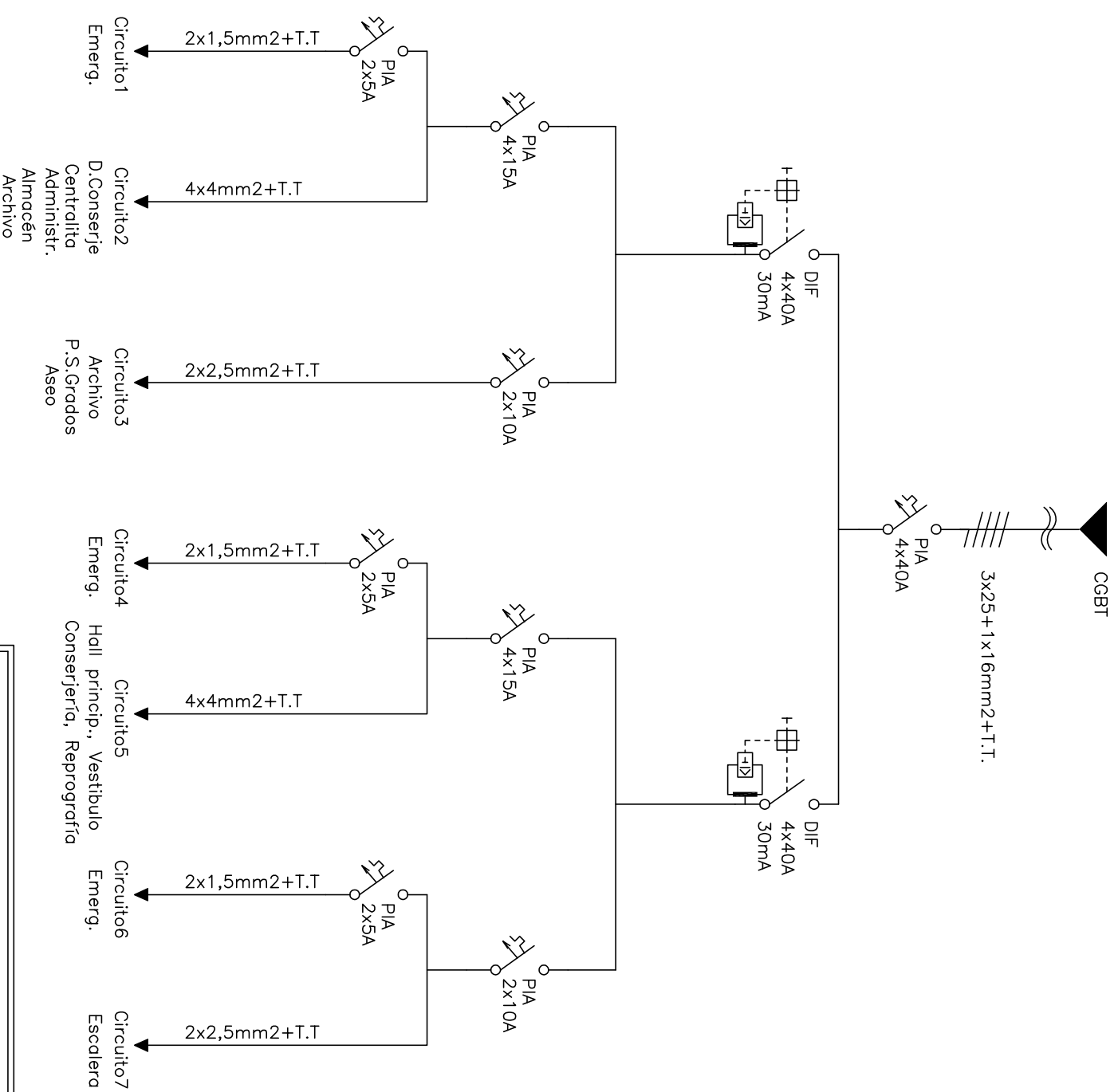
Plano: **CUADRO C61** Escala: **S/E**

Técnico: **Antonio Domínguez Sanz** Fecha: **Agosto 2010**

Nº Plano: **F034**



UNIDAD DE INGENIERIA Y MANTENIMIENTO
UNIVERSIDAD DE ZARAGOZA



ESQUEMA FACULTAD DE MEDICINA EN DOCUMENTACIÓN ANTIGUA

Ubicación: CAMPUS SAN FRANCISCO. C/ Domingo Mitral, s/n - 50009 ZARAGOZA

Ref:

Plano:

CUADRO C61 bis

Escala:

S/E

Técnico:

Antonio Domínguez Sanz

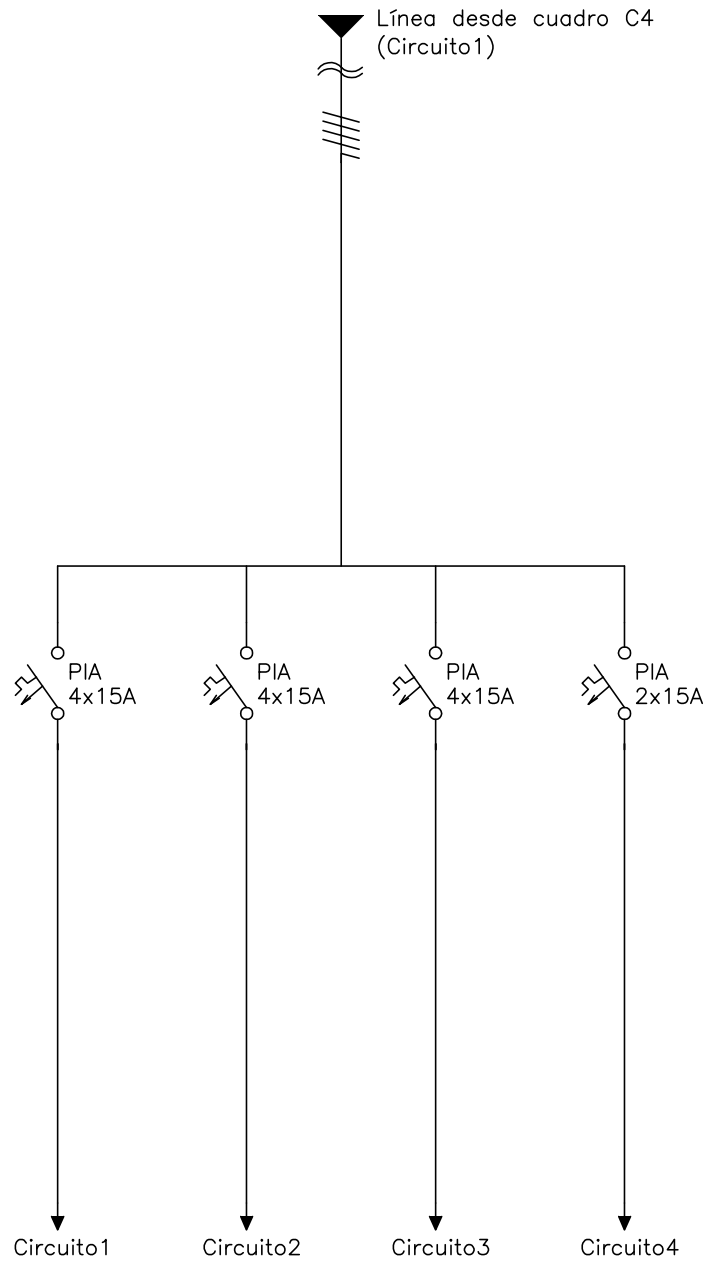
Fecha:

Agosto 2010

Nº Plano: F035



UNIDAD DE INGENIERÍA Y MANTENIMIENTO
UNIVERSIDAD DE ZARAGOZA



Neuropatología

ESQUEMA FACULTAD DE MEDICINA EN DOCUMENTACIÓN ANTIGUA



UNIDAD DE INGENIERIA Y MANTENIMIENTO
UNIVERSIDAD DE ZARAGOZA

Ubicación: CAMPUS SAN FRANCISCO. C/ Domingo Miral, s/n - 50009 ZARAGOZA

Ref:

Plano:

CUADRO C7

Escala:

S/E

Fecha:

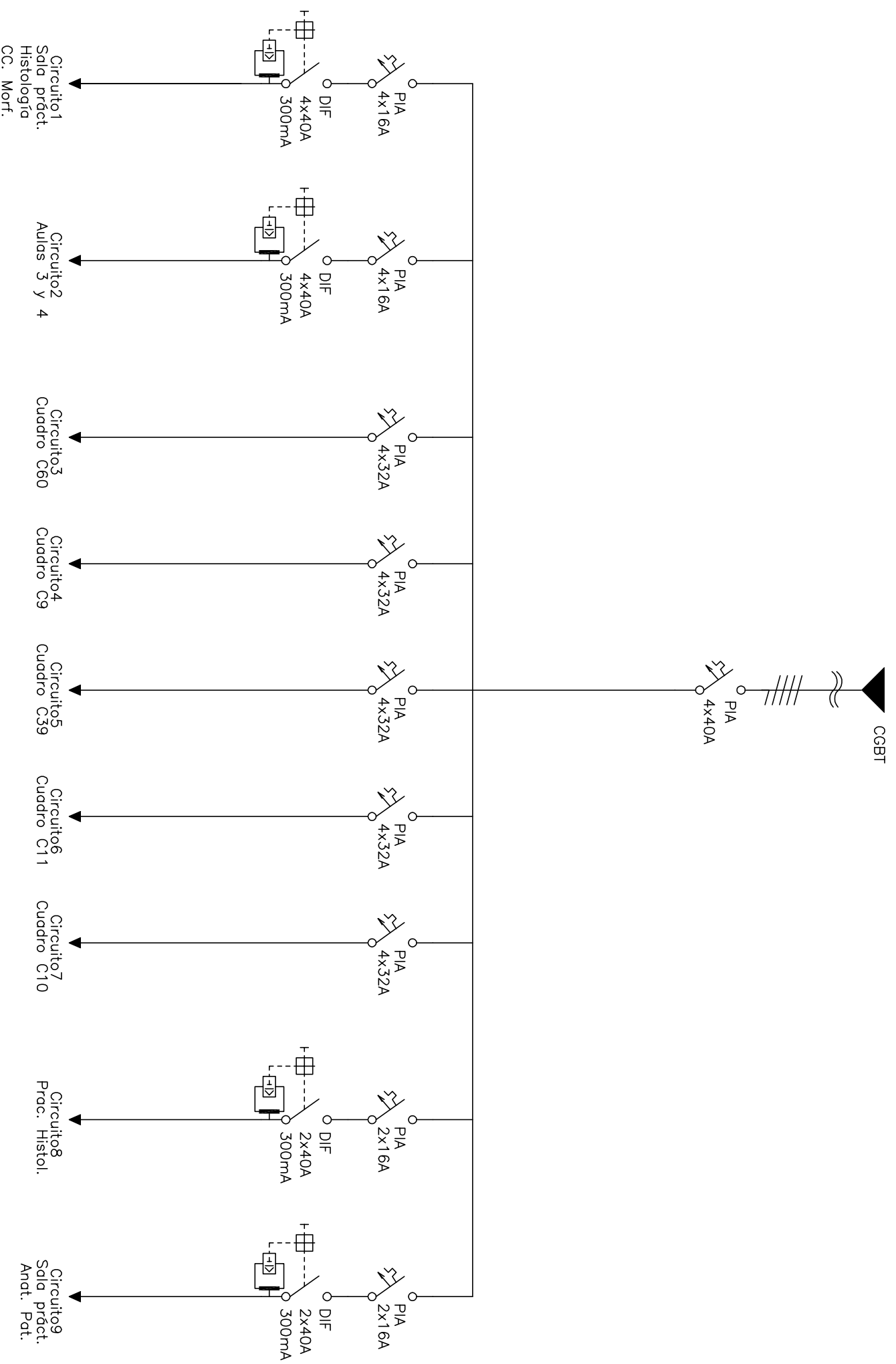
Agosto 2010

Técnico:

Antonio Domínguez Sanz

Nº Plano:

F022



ESQUEMA FACULTAD DE MEDICINA EN DOCUMENTACIÓN ANTIGUA

Ubicación: CAMPUS SAN FRANCISCO. C/ Domingo Mitral, s/n - 50009 ZARAGOZA

Ref:

Plano:

CUADRO C8

Escala:

S/E

Técnico:

Antonio Domínguez Sanz

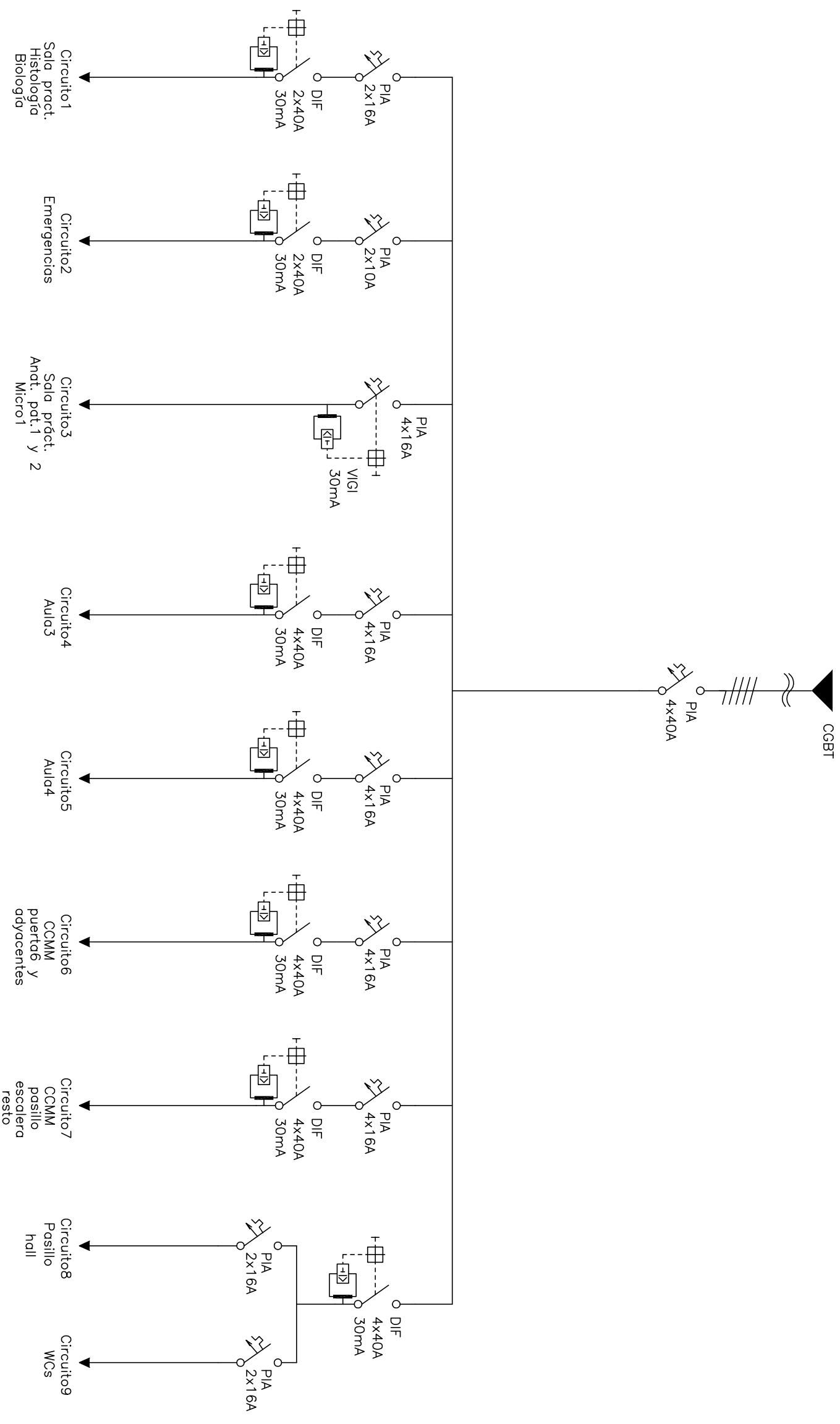
Fecha:

Agosto 2010

Nº Plano: F023



UNIDAD DE INGENIERÍA Y MANTENIMIENTO
UNIVERSIDAD DE ZARAGOZA



ESQUEMA FACULTAD DE MEDICINA EN DOCUMENTACIÓN ANTIGUA

Ubicación: CAMPUS SAN FRANCISCO. C/ Domingo Mitral, s/n - 50009 ZARAGOZA

Plano:

CUADRO C8 bis

Técnico:

Antonio Domínguez Sanz

Ref:

Escala:

S/E

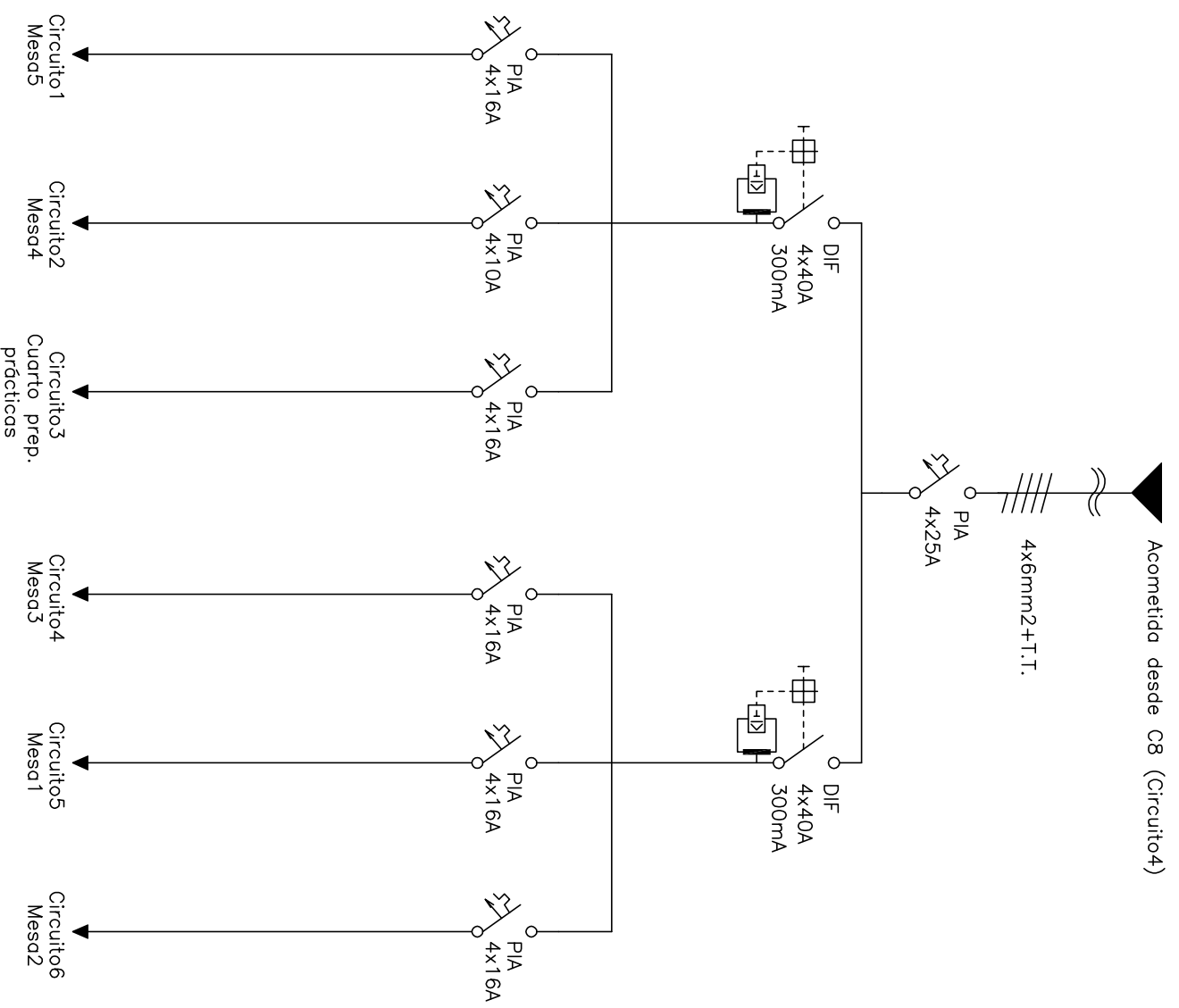
Fecha:

Agosto 2010

Nº Plano: F024



UNIDAD DE INGENIERIA Y MANTENIMIENTO
UNIVERSIDAD DE ZARAGOZA



ESQUEMA FACULTAD DE MEDICINA EN DOCUMENTACIÓN ANTIGUA

Ubicación: CAMPUS SAN FRANCISCO. C/ Domingo Mitral, s/n - 50009 ZARAGOZA

Ref:

Plano: CUADRO C9

Escala: S/E

Técnico:

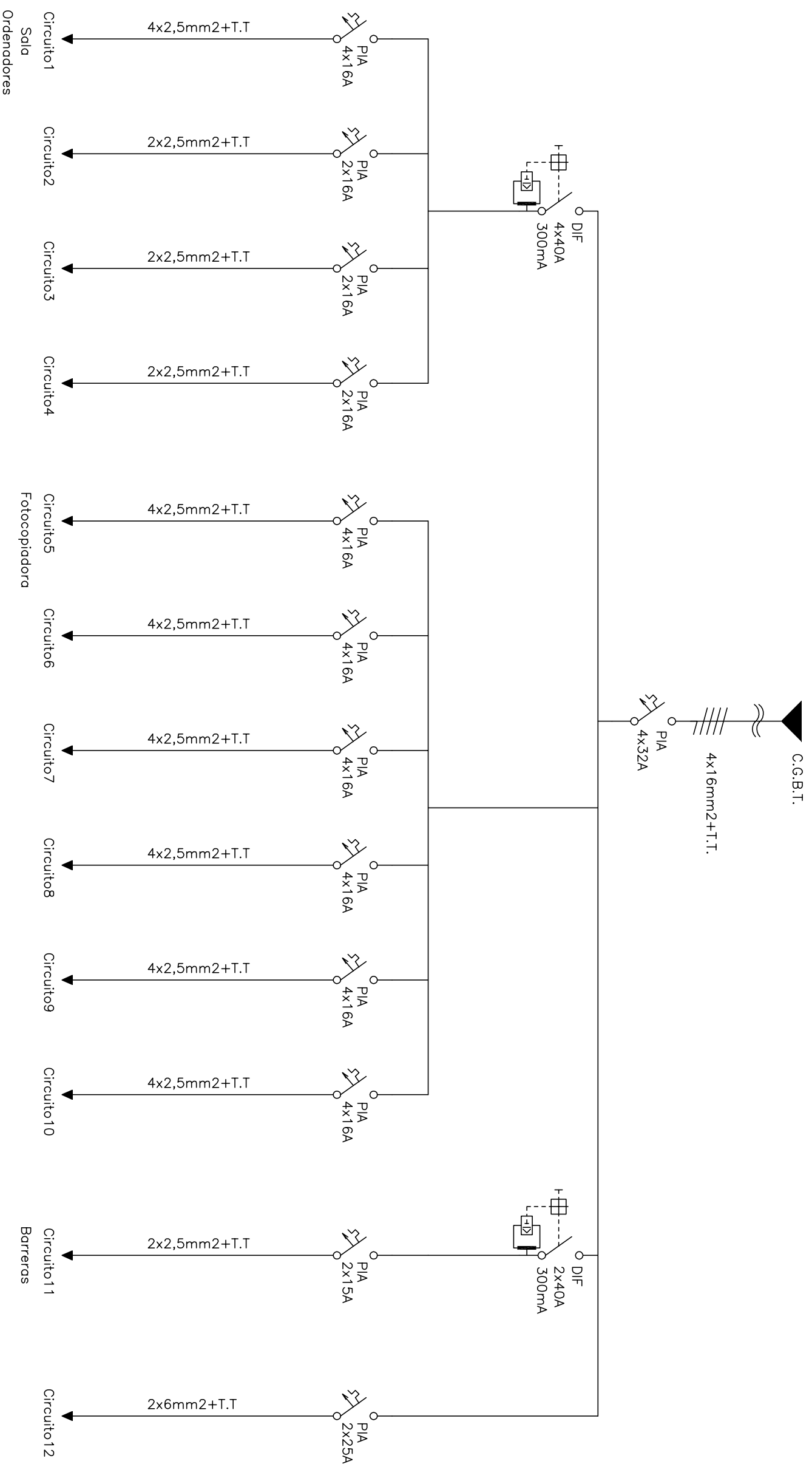
Antonio Domínguez Sanz

Fecha: Agosto 2010

Nº Plano: F025



UNIDAD DE INGENIERIA Y MANTENIMIENTO
UNIVERSIDAD DE ZARAGOZA



ESQUEMA FACULTAD DE MEDICINA ESTADO ACTUAL

Ubicación: CAMPUS SAN FRANCISCO. C/ Domingo Miral, s/n - 50009 ZARAGOZA

Plano:

00.030.ELE.CEN.01

Técnico:

Antonio Domínguez Sanz

Escala:

S/E

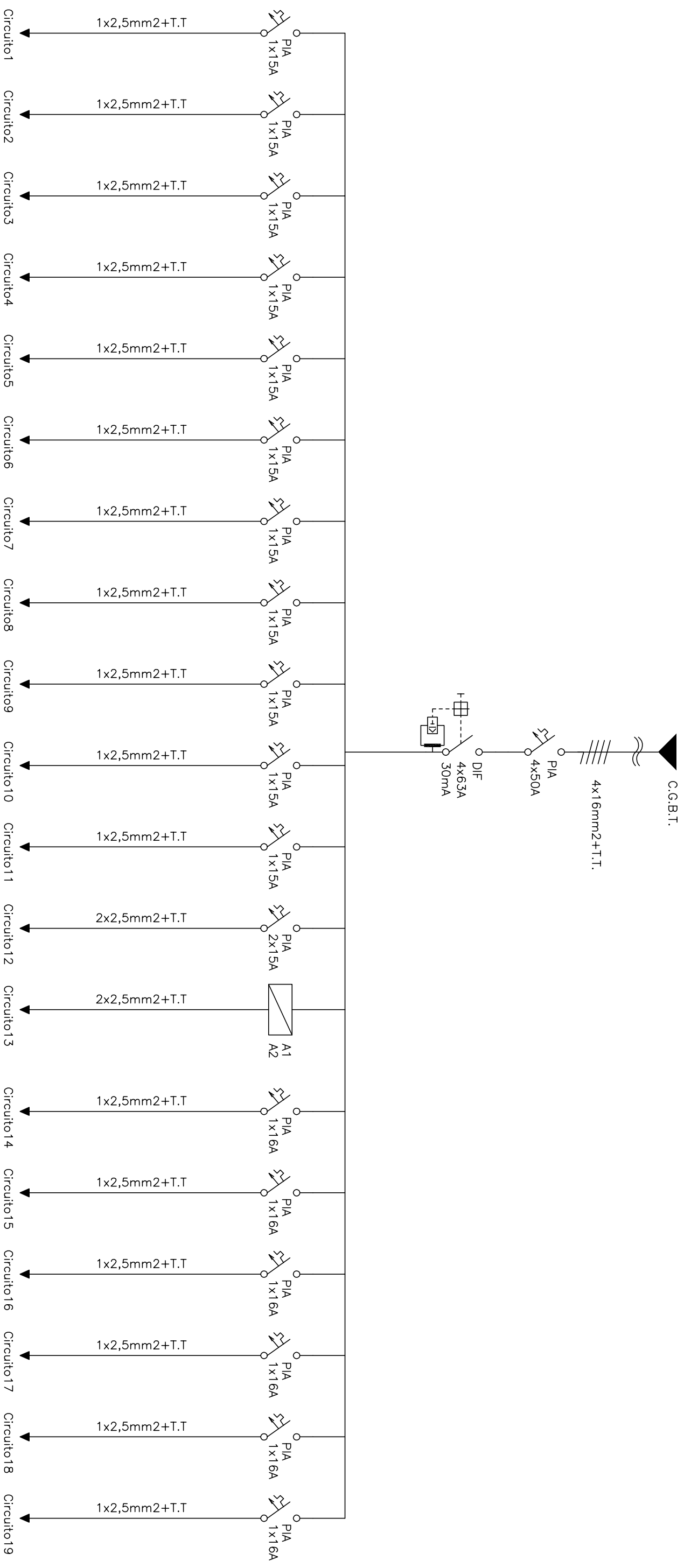
Fecha:

Agosto 2010

Nº Plano: F072



UNIDAD DE INGENIERIA Y MANTENIMIENTO
UNIVERSIDAD DE ZARAGOZA



ESQUEMA FACULTAD DE MEDICINA ESTADO ACTUAL

Ubicación: CAMPUS SAN FRANCISCO. C/ Domingo Miral, s/n - 50009 ZARAGOZA

Ref:

Plano:

00.030.ELE.CEN.02

Escala:

S/E

Técnico:

Antonio Domínguez Sanz

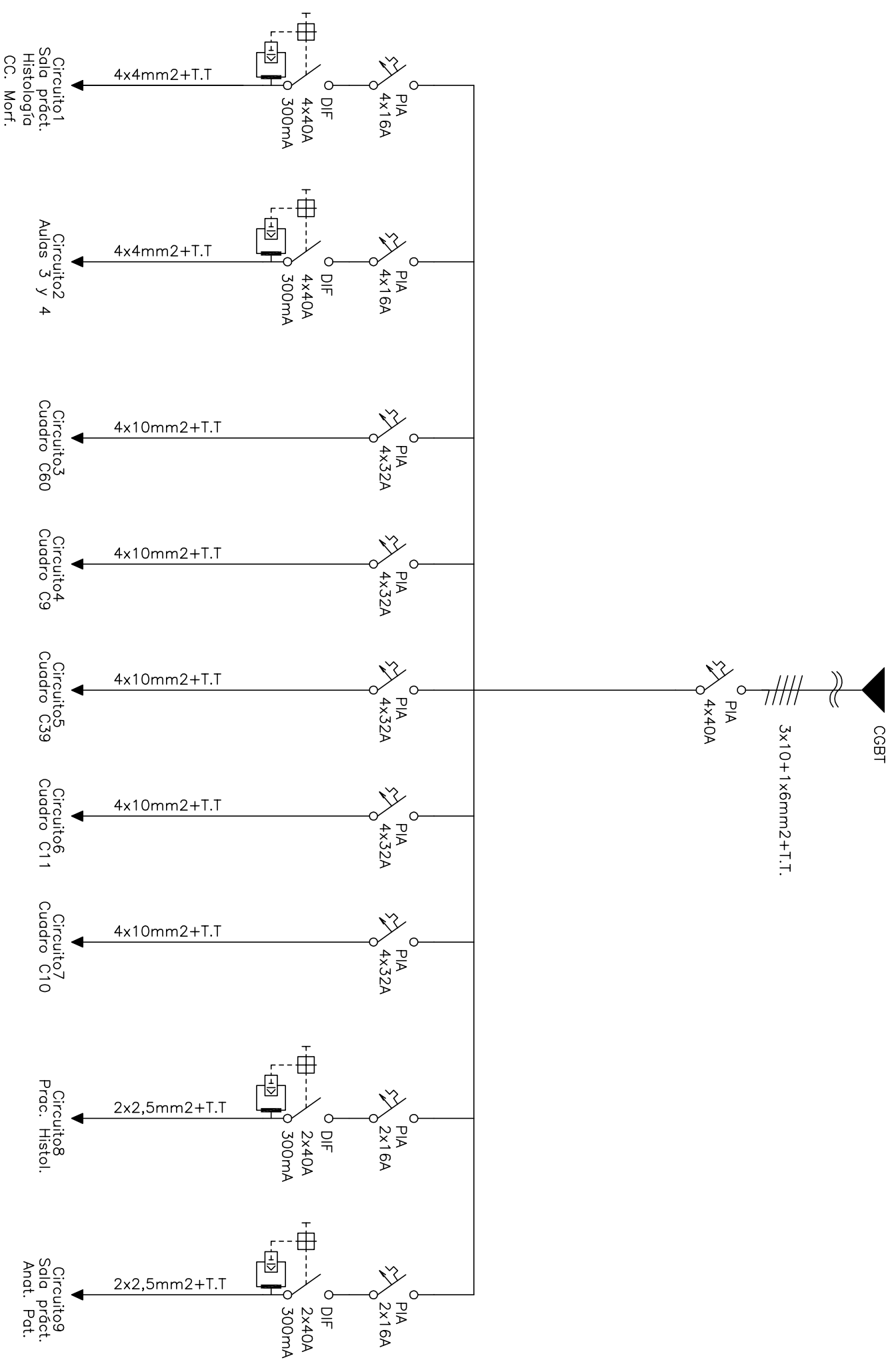
Fecha:

Agosto 2010

Nº Plano: F073



UNIDAD DE INGENIERIA Y MANTENIMIENTO
UNIVERSIDAD DE ZARAGOZA



ESQUEMA FACULTAD DE MEDICINA ESTADO ACTUAL

Ubicació: CAMPUS SAN FRANCISCO. C/ Domingo Miral, s/n - 50009 ZARAGOZA

Ref:

Plano:

00.200.ELE.CEN.01

Escala:

S/E

Técnico:

Antonio Domínguez Sanz

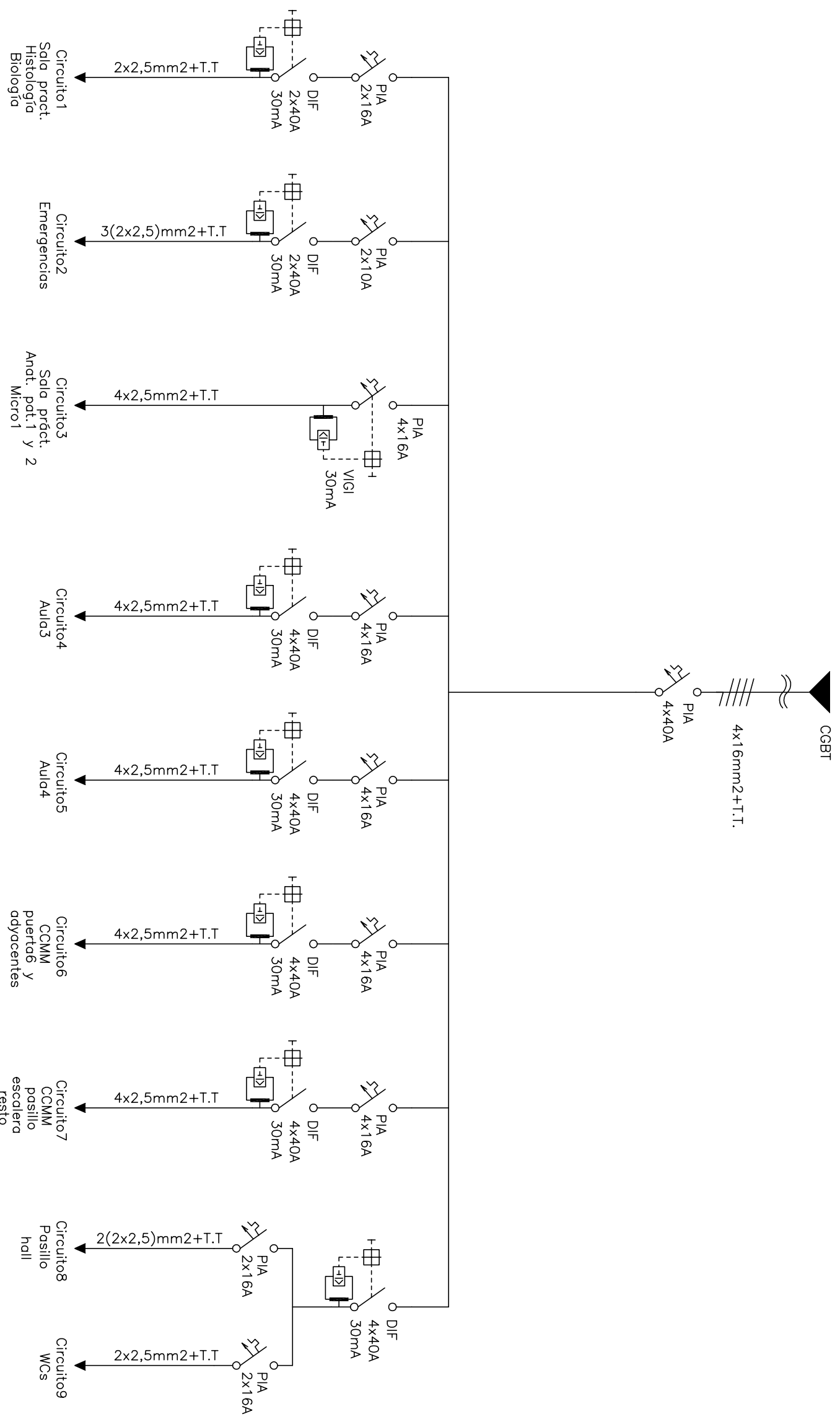
Fecha:

Agosto 2010

Nº Plano: F077



UNIDAD DE INGENIERIA Y MANTENIMIENTO
UNIVERSIDAD DE ZARAGOZA



ESQUEMA FACULTAD DE MEDICINA ESTADO ACTUAL

Ubicación: CAMPUS SAN FRANCISCO. C/ Domingo Miral, s/n - 50009 ZARAGOZA

Ref:

Plano:

00.200.ELE.CEN.02

Escala:

S/E

Técnico:

Antonio Domínguez Sanz

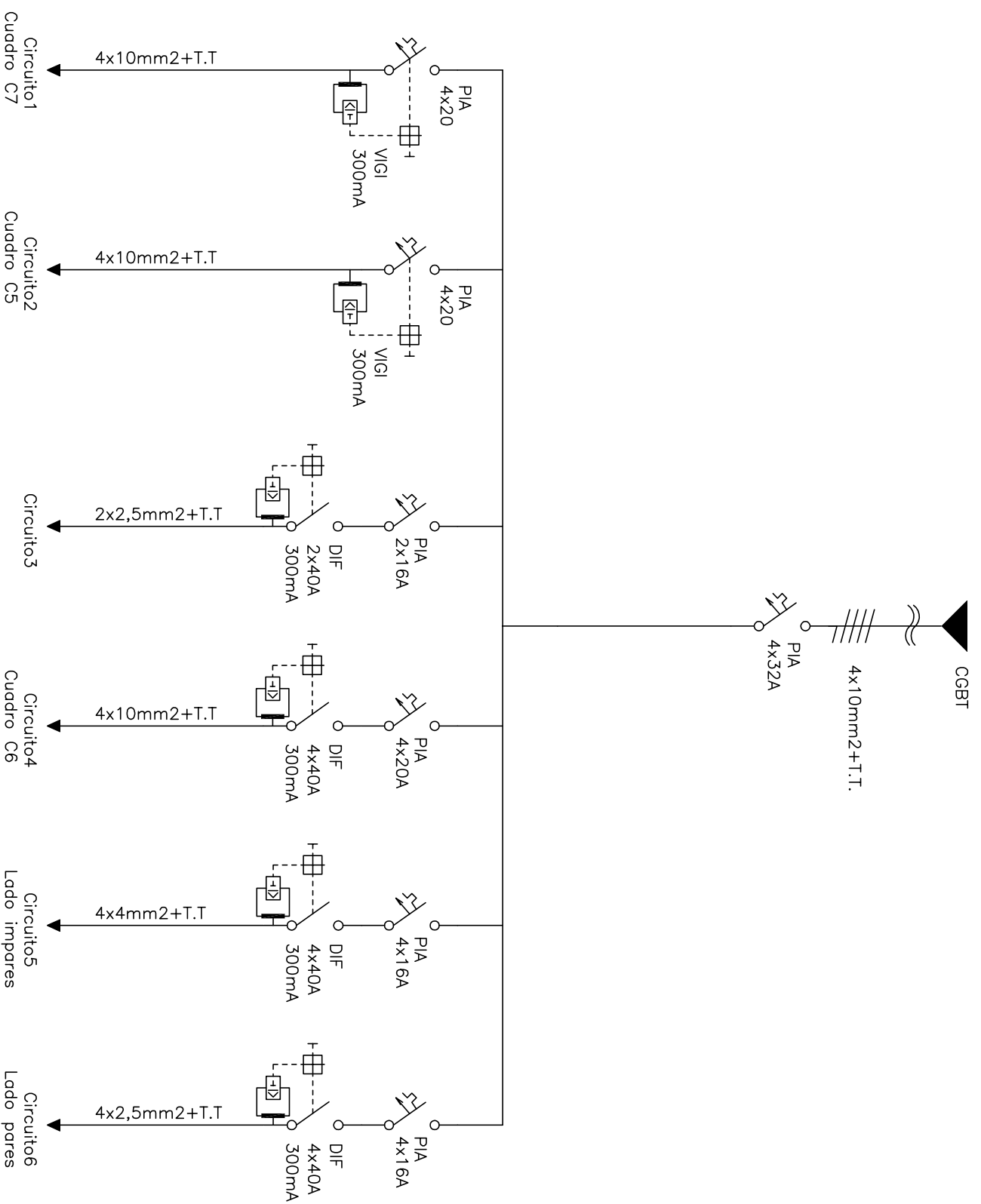
Fecha:

Agosto 2010

Nº Plano: F078



UNIDAD DE INGENIERIA Y MANTENIMIENTO
UNIVERSIDAD DE ZARAGOZA



ESQUEMA FACULTAD DE MEDICINA ESTADO ACTUAL

Ubicación: CAMPUS SAN FRANCISCO. C/ Domingo Mitral, s/n - 50009 ZARAGOZA

Plano:

00.220.ELE.CEN.01

Escala:

S/E

Técnico:

Antonio Domínguez Sanz

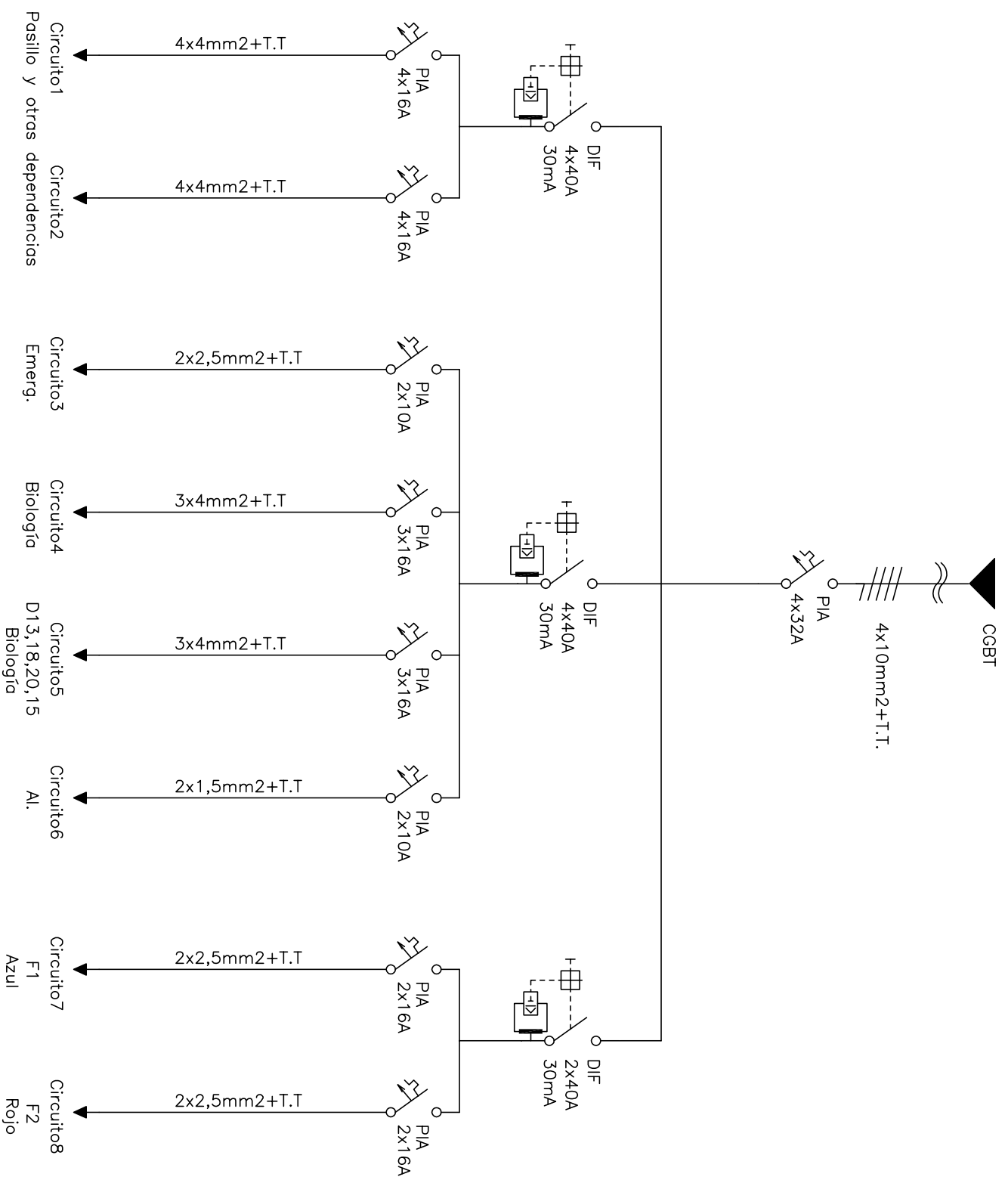
Fecha:

Agosto 2010

Nº Plano: F074



UNIDAD DE INGENIERIA Y MANTENIMIENTO
UNIVERSIDAD DE ZARAGOZA



ESQUEMA FACULTAD DE MEDICINA ESTADO ACTUAL

Ubicación: CAMPUS SAN FRANCISCO. C/ Domingo Mitral, s/n - 50009 ZARAGOZA

Ref:

Plano:

00.220.ELE.CEN.02

Escala:

S/E

Técnico:

Antonio Domínguez Sanz

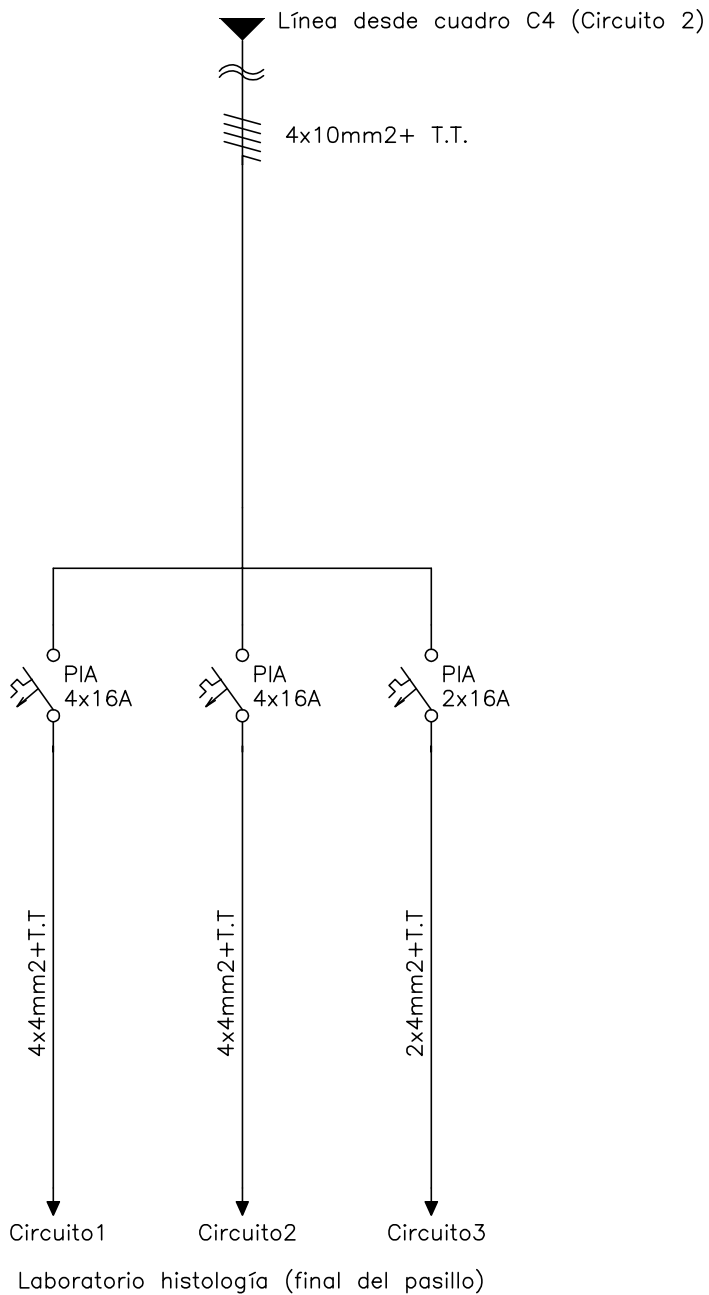
Fecha:

Agosto 2010

Nº Plano: F075



UNIDAD DE INGENIERIA Y MANTENIMIENTO
UNIVERSIDAD DE ZARAGOZA



ESQUEMA FACULTAD DE MEDICINA ESTADO ACTUAL



UNIDAD DE INGENIERIA Y MANTENIMIENTO
UNIVERSIDAD DE ZARAGOZA

Ubicación: CAMPUS SAN FRANCISCO. C/ Domingo Miral, s/n - 50009 ZARAGOZA

Ref:

Plano:

00.370.ELE.CEN.01

Escala:

S/E

Fecha:

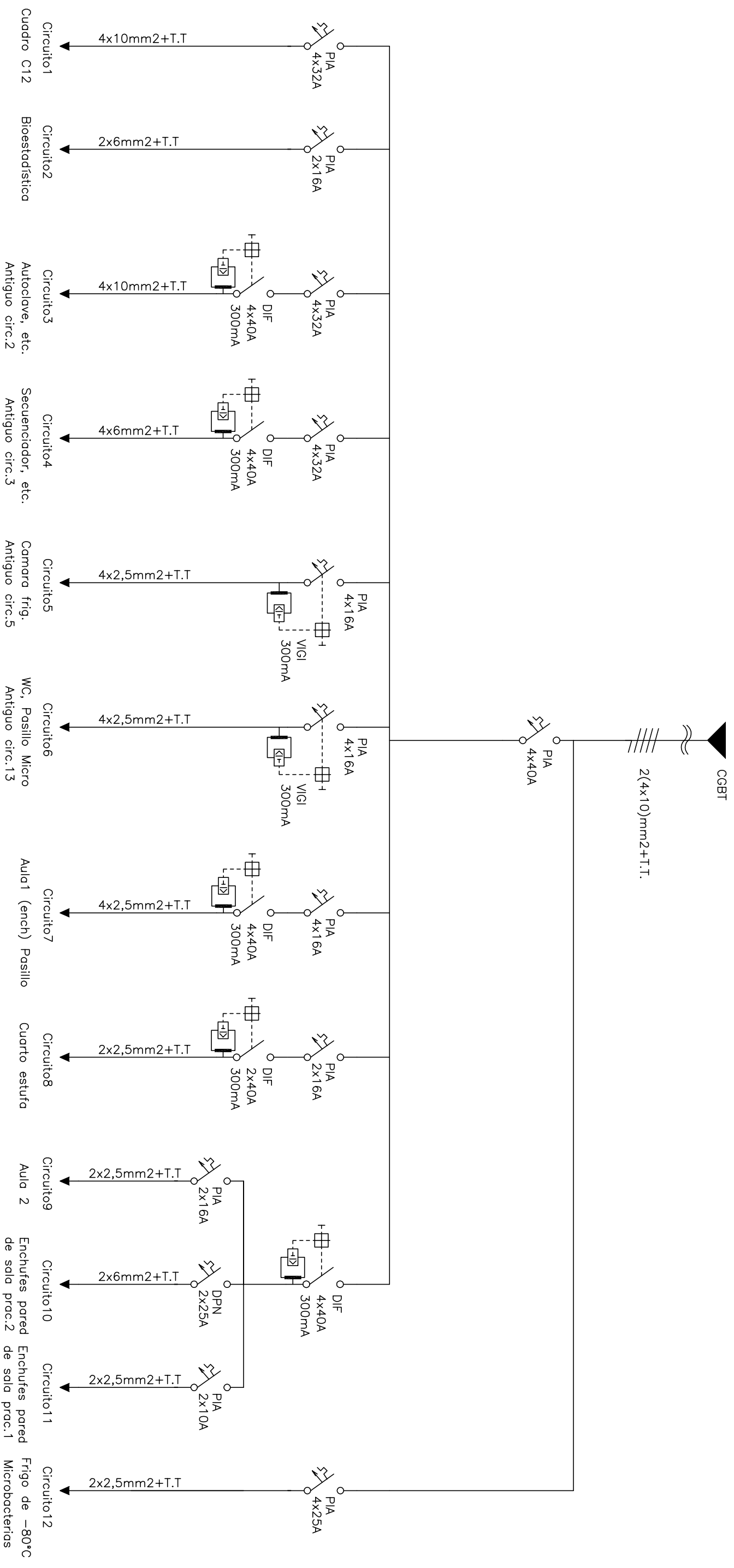
Agosto 2010

Técnico:

Antonio Domínguez Sanz

Nº Plano:

F076



ESQUEMA FACULTAD DE MEDICINA ESTADO ACTUAL

Ubicación: CAMPUS SAN FRANCISCO. C/ Domingo Miral, s/n - 50009 ZARAGOZA

Plano:

00.600.ELE.CEN.01

Escala:

S/E

Técnico:

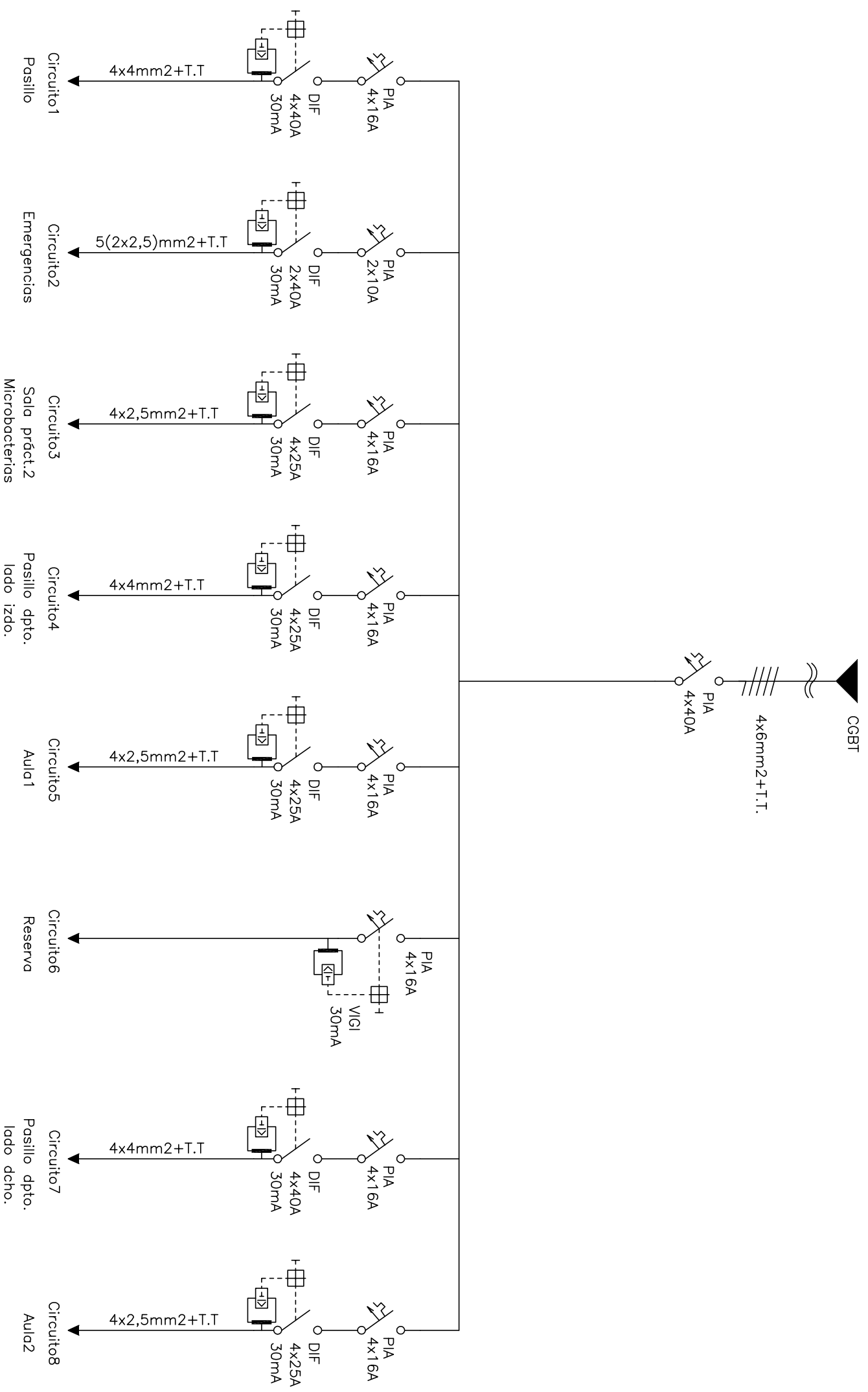
Antonio Domínguez Sanz

Fecha:
Agosto 2010

Nº Plano: F082



UNIDAD DE INGENIERIA Y MANTENIMIENTO
UNIVERSIDAD DE ZARAGOZA



ESQUEMA FACULTAD DE MEDICINA ESTADO ACTUAL

Ubicación: CAMPUS SAN FRANCISCO. C/ Domingo Miral, s/n - 50009 ZARAGOZA

Ref:

Plano:

00.600.ELE.CEN.02

Escala:

S/E

Técnico:

Antonio Domínguez Sanz

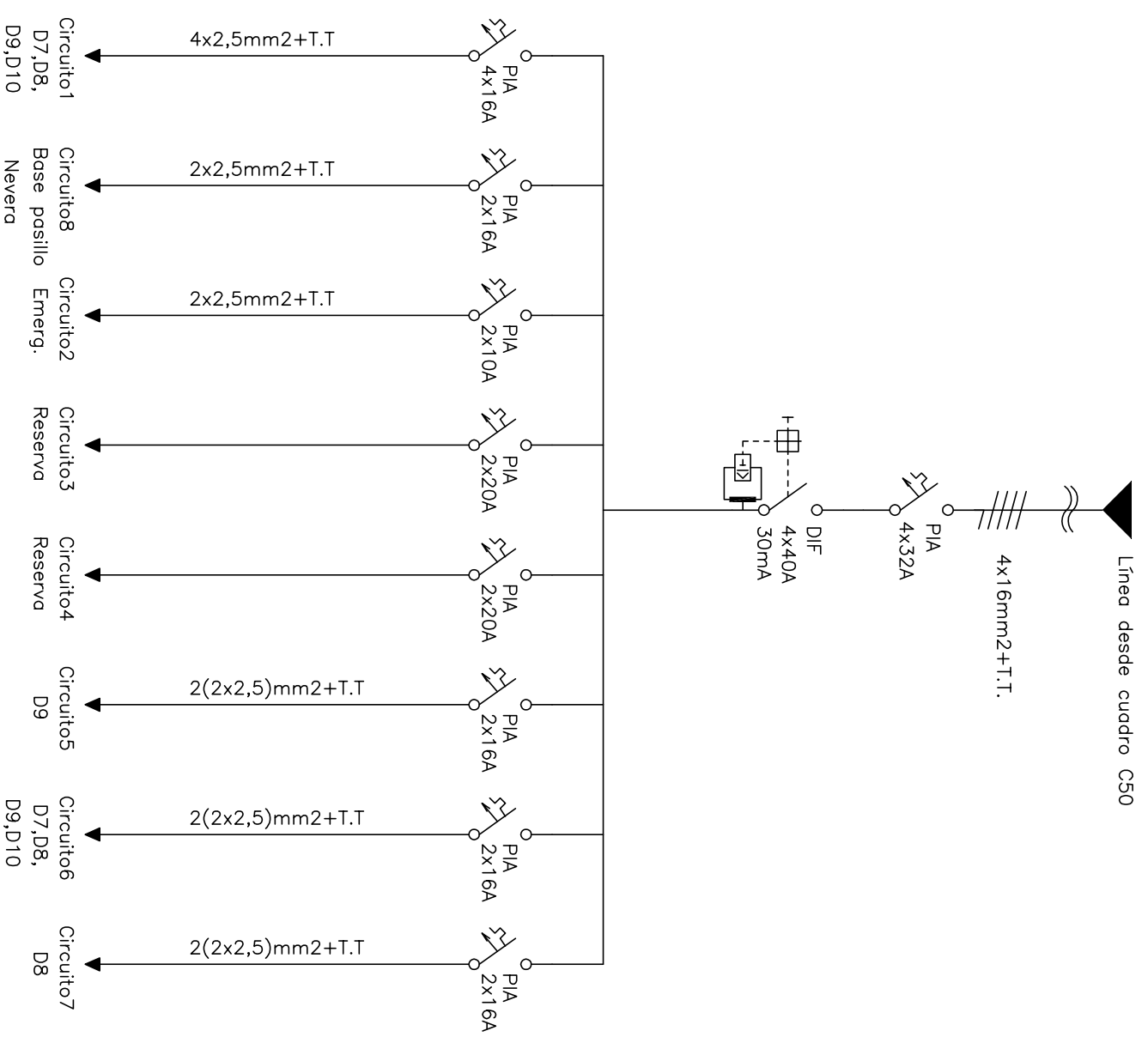
Fecha:

Agosto 2010

Nº Plano: F083



UNIDAD DE INGENIERIA Y MANTENIMIENTO
UNIVERSIDAD DE ZARAGOZA



ESQUEMA FACULTAD DE MEDICINA ESTADO ACTUAL

Ubicación: CAMPUS SAN FRANCISCO. C/ Domingo Mitral, s/n - 50009 ZARAGOZA Ref:

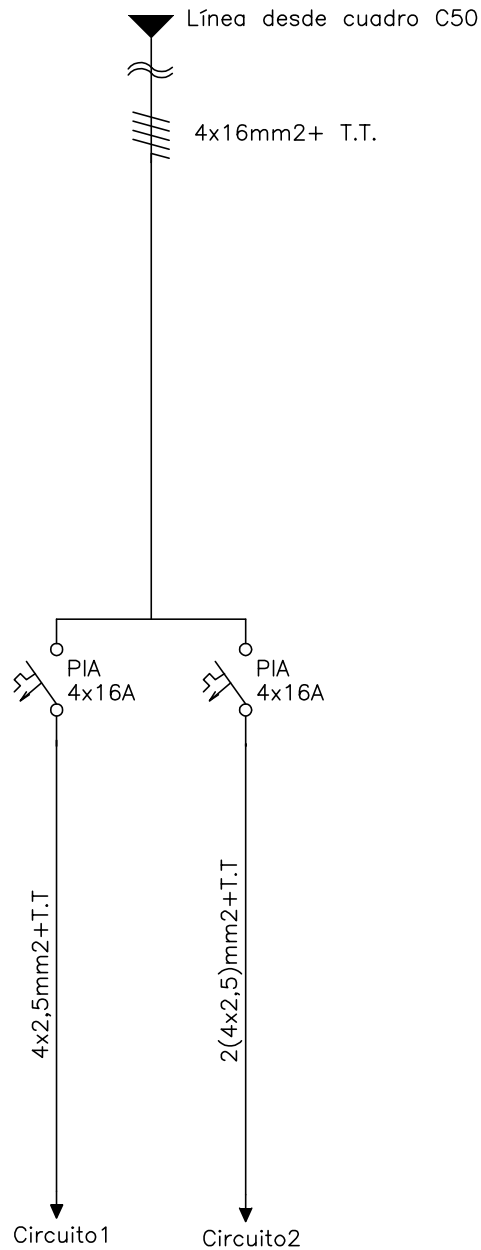
Plano: 00.620.ELE.CEN.01 Escala: S/E

Técnico: Antonio Domínguez Sanz Fecha: Agosto 2010

Nº Plano: F086



UNIDAD DE INGENIERIA Y MANTENIMIENTO
UNIVERSIDAD DE ZARAGOZA



ESQUEMA FACULTAD DE MEDICINA ESTADO ACTUAL



UNIDAD DE INGENIERIA Y MANTENIMIENTO
UNIVERSIDAD DE ZARAGOZA

Ubicación: CAMPUS SAN FRANCISCO. C/ Domingo Miral, s/n - 50009 ZARAGOZA

Ref:

Plano:

00.620.ELE.CEN.02

Escala:

S/E

Fecha:

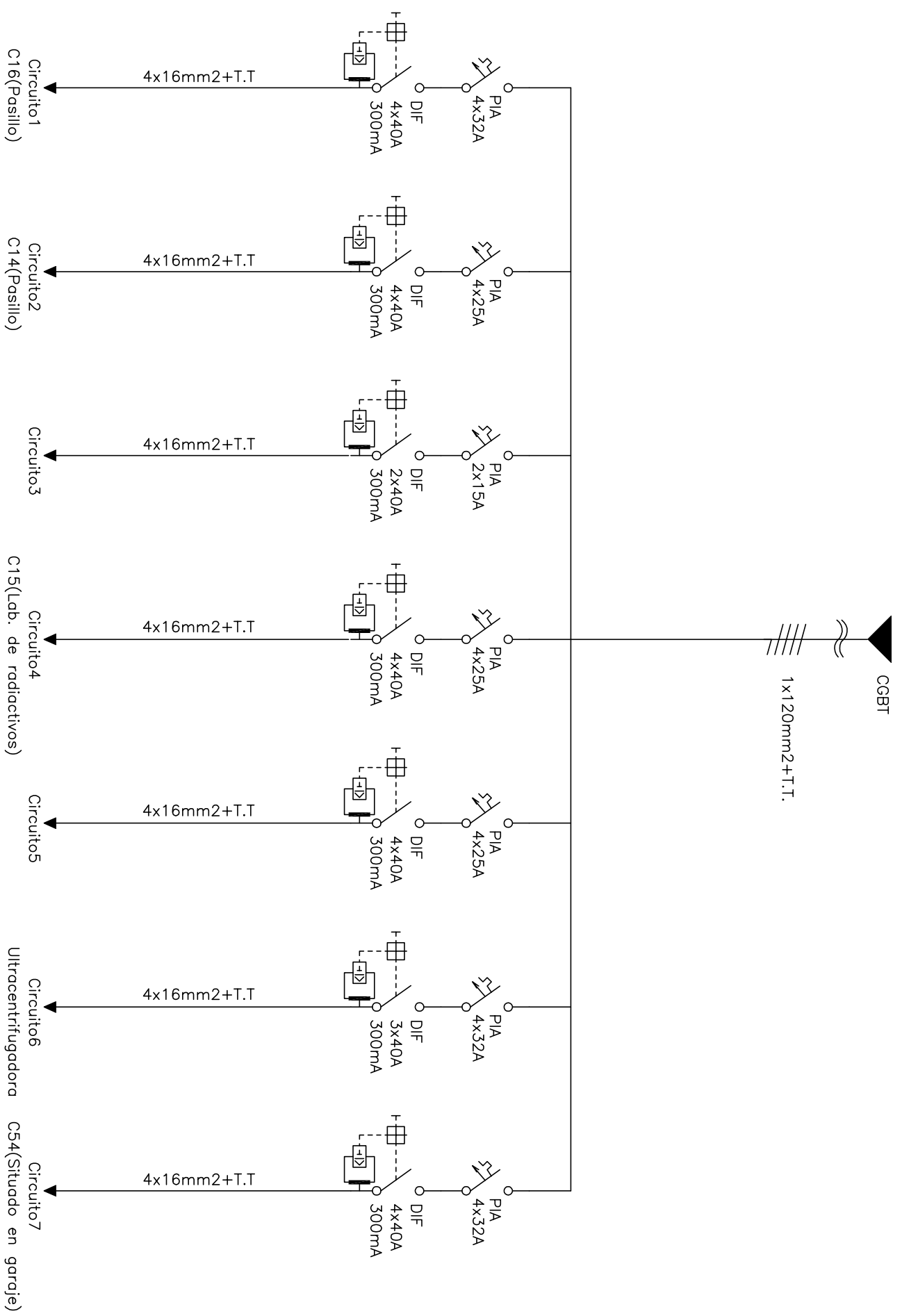
Agosto 2010

Técnico:

Antonio Domínguez Sanz

Nº Plano:

F084



ESQUEMA FACULTAD DE MEDICINA ESTADO ACTUAL

Ubicación: CAMPUS SAN FRANCISCO. C/ Domingo Mitral, s/n - 50009 ZARAGOZA

Plano:

00.620.ELE.CEN.03

Técnico:

Antonio Domínguez Sanz

Escala:

S/E

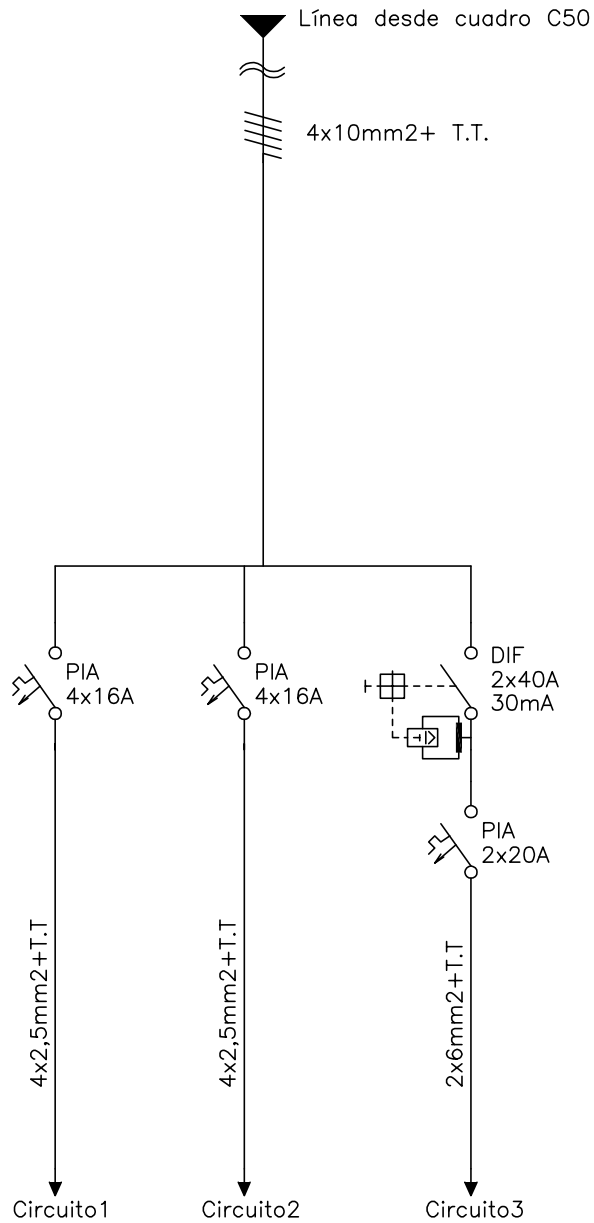
Fecha:

Agosto 2010

Nº Plano: F088



UNIDAD DE INGENIERIA Y MANTENIMIENTO
UNIVERSIDAD DE ZARAGOZA



ESQUEMA FACULTAD DE MEDICINA ESTADO ACTUAL



UNIDAD DE INGENIERIA Y MANTENIMIENTO
UNIVERSIDAD DE ZARAGOZA

Ubicación: CAMPUS SAN FRANCISCO. C/ Domingo Miral, s/n - 50009 ZARAGOZA

Ref:

Plano:

00.930.ELE.CEN.01

Escala:

S/E

Fecha:

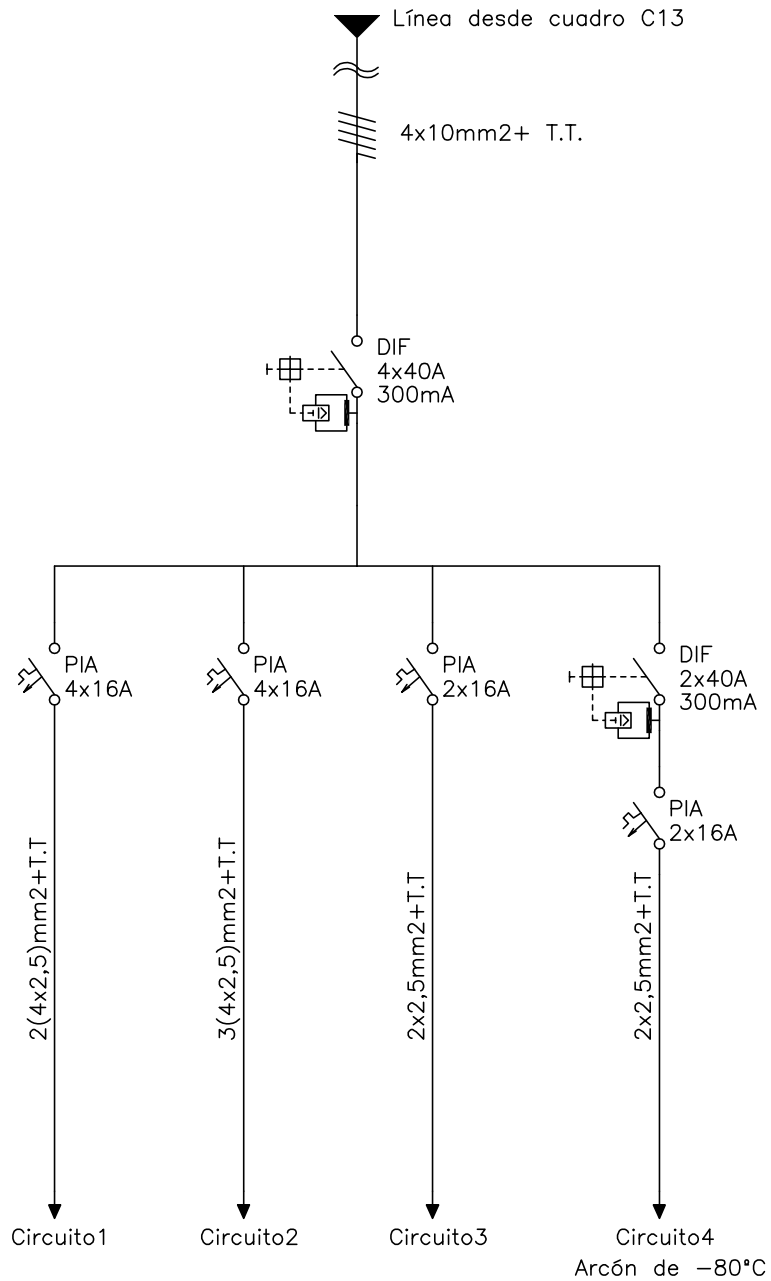
Agosto 2010

Técnico:

Antonio Domínguez Sanz

Nº Plano:

F085



ESQUEMA FACULTAD DE MEDICINA ESTADO ACTUAL



UNIDAD DE INGENIERIA Y MANTENIMIENTO
UNIVERSIDAD DE ZARAGOZA

Ubicación: CAMPUS SAN FRANCISCO. C/ Domingo Miral, s/n - 50009 ZARAGOZA

Ref:

Plano:

00.C60.ELE.CEN.01

Escala:

S/E

Fecha:

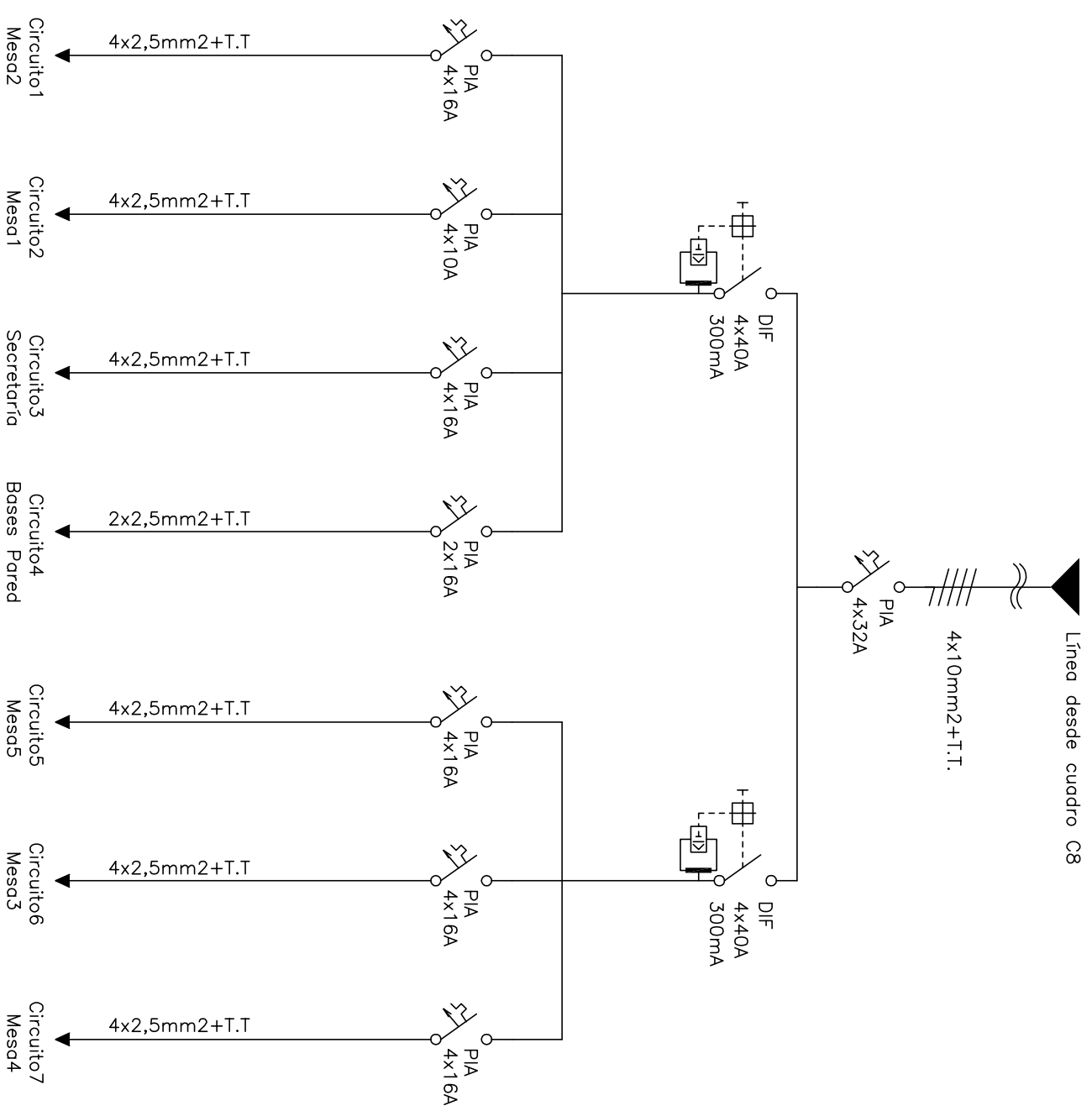
Agosto 2010

Técnico:

Antonio Domínguez Sanz

Nº Plano:

F081



ESQUEMA FACULTAD DE MEDICINA ESTADO ACTUAL

Ubicación: CAMPUS SAN FRANCISCO. C/ Domingo Mitral, s/n - 50009 ZARAGOZA

Ref:

Plano:

00.C90.ELE.CEN.01

Escala:

S/E

Técnico:

Antonio Domínguez Sanz

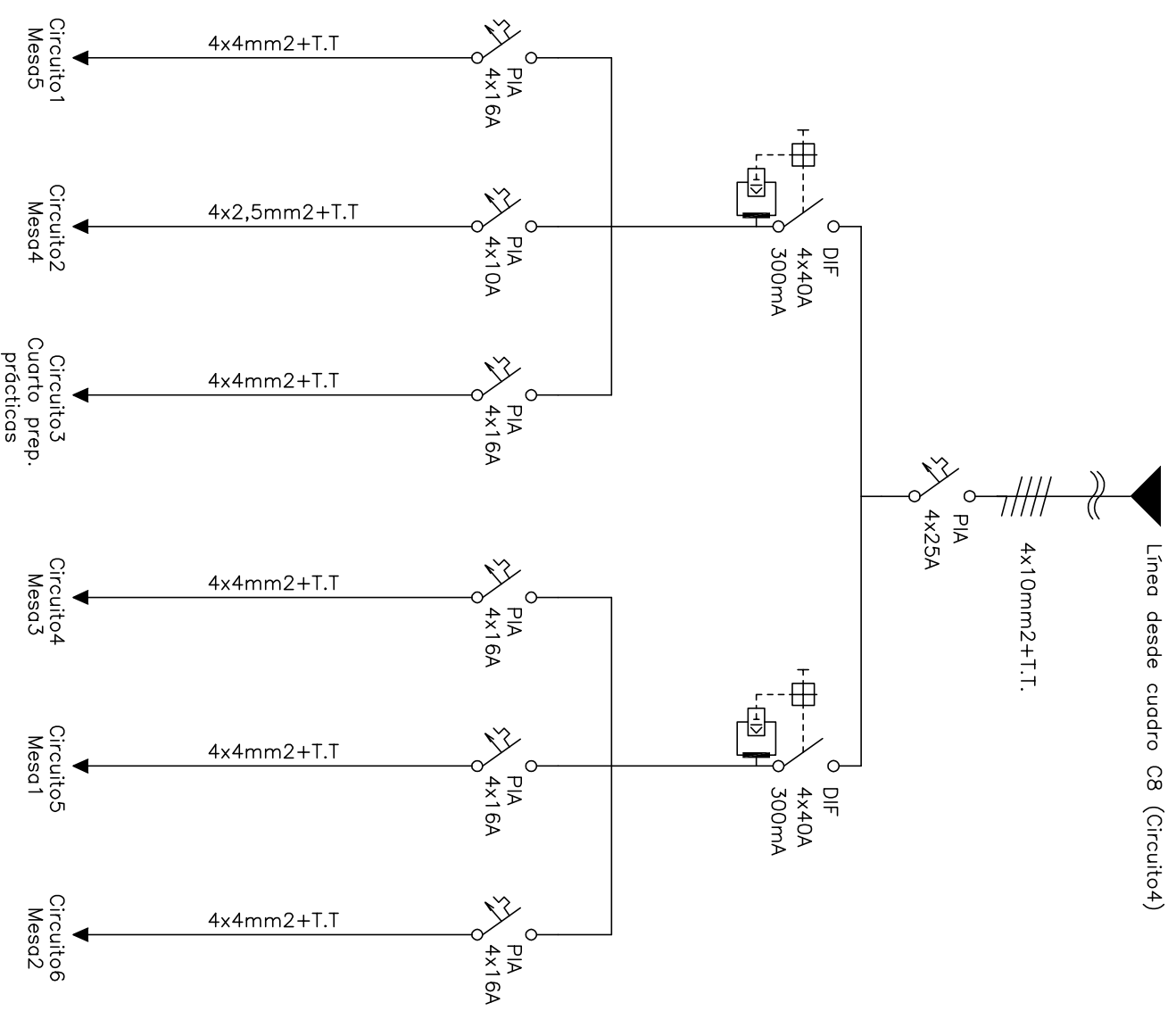
Fecha:

Agosto 2010

Nº Plano: F080



UNIDAD DE INGENIERIA Y MANTENIMIENTO
UNIVERSIDAD DE ZARAGOZA



ESQUEMA FACULTAD DE MEDICINA ESTADO ACTUAL

Ubicación: CAMPUS SAN FRANCISCO. C/ Domingo Mitral, s/n - 50009 ZARAGOZA

Plano:

00.D60.ELE.CEN.01

Técnico:

Antonio Domínguez Sanz

Escala:

S/E

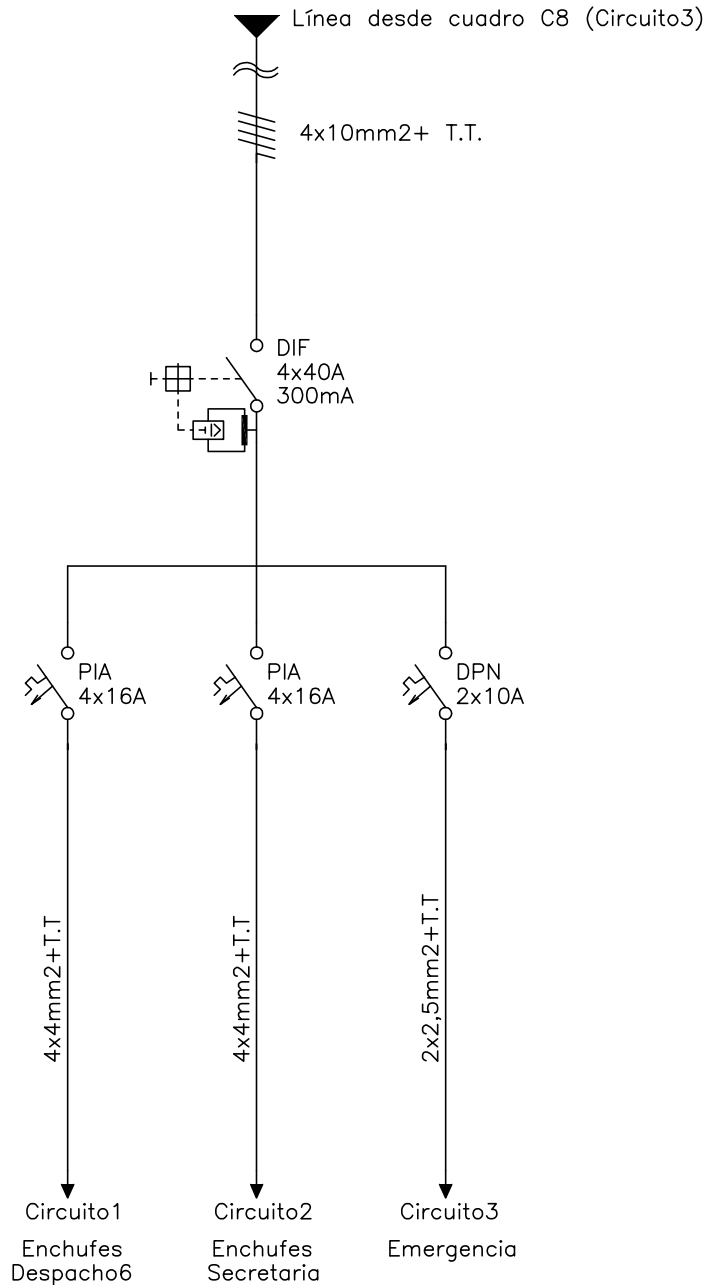
Fecha:

Agosto 2010

Nº Plano: F079



UNIDAD DE INGENIERIA Y MANTENIMIENTO
UNIVERSIDAD DE ZARAGOZA



ESQUEMA FACULTAD DE MEDICINA ESTADO ACTUAL



UNIDAD DE INGENIERIA Y MANTENIMIENTO
UNIVERSIDAD DE ZARAGOZA

Ubicación: CAMPUS SAN FRANCISCO. C/ Domingo Miral, s/n - 50009 ZARAGOZA

Ref:

Plano:

00.D80.ELE.CEN.01

Escala:

S/E

Fecha:

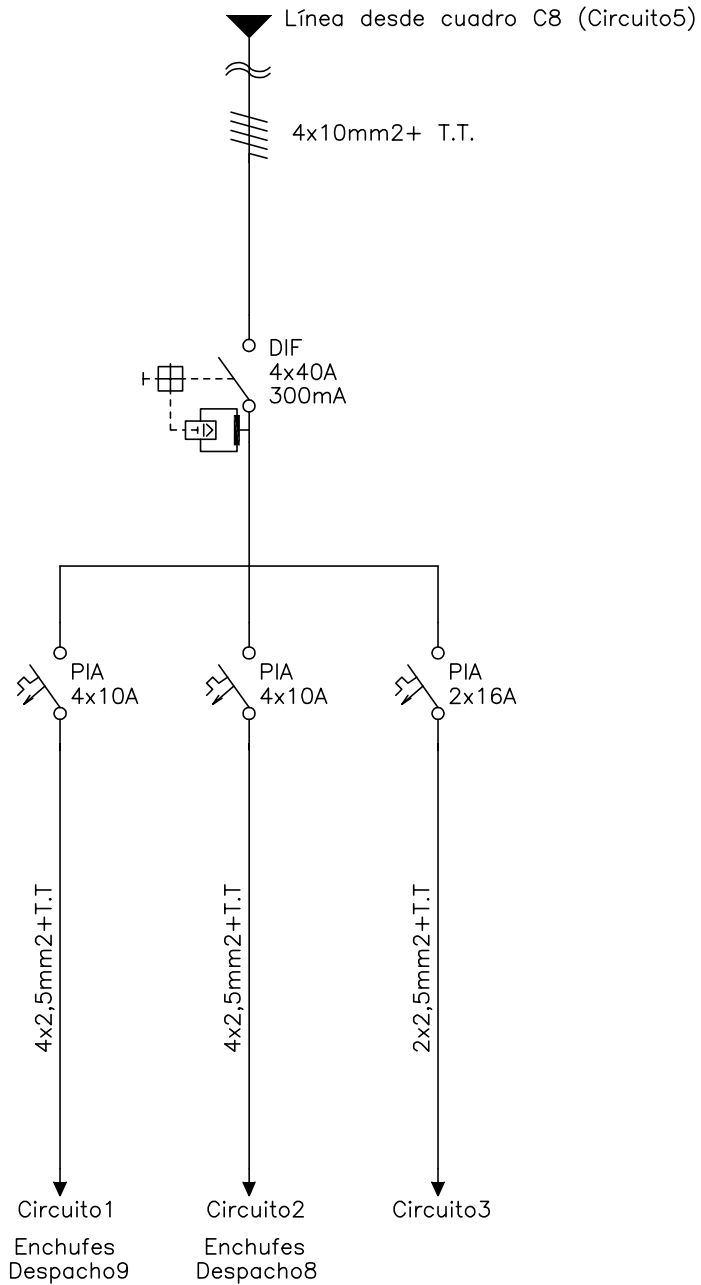
Agosto 2010

Técnico:

Antonio Domínguez Sanz

Nº Plano:

F089



ESQUEMA FACULTAD DE MEDICINA ESTADO ACTUAL



UNIDAD DE INGENIERIA Y MANTENIMIENTO
UNIVERSIDAD DE ZARAGOZA

Ubicación: CAMPUS SAN FRANCISCO. C/ Domingo Miral, s/n - 50009 ZARAGOZA

Ref:

Plano:

00.D80.ELE.CEN.02

Escala:

S/E

Fecha:

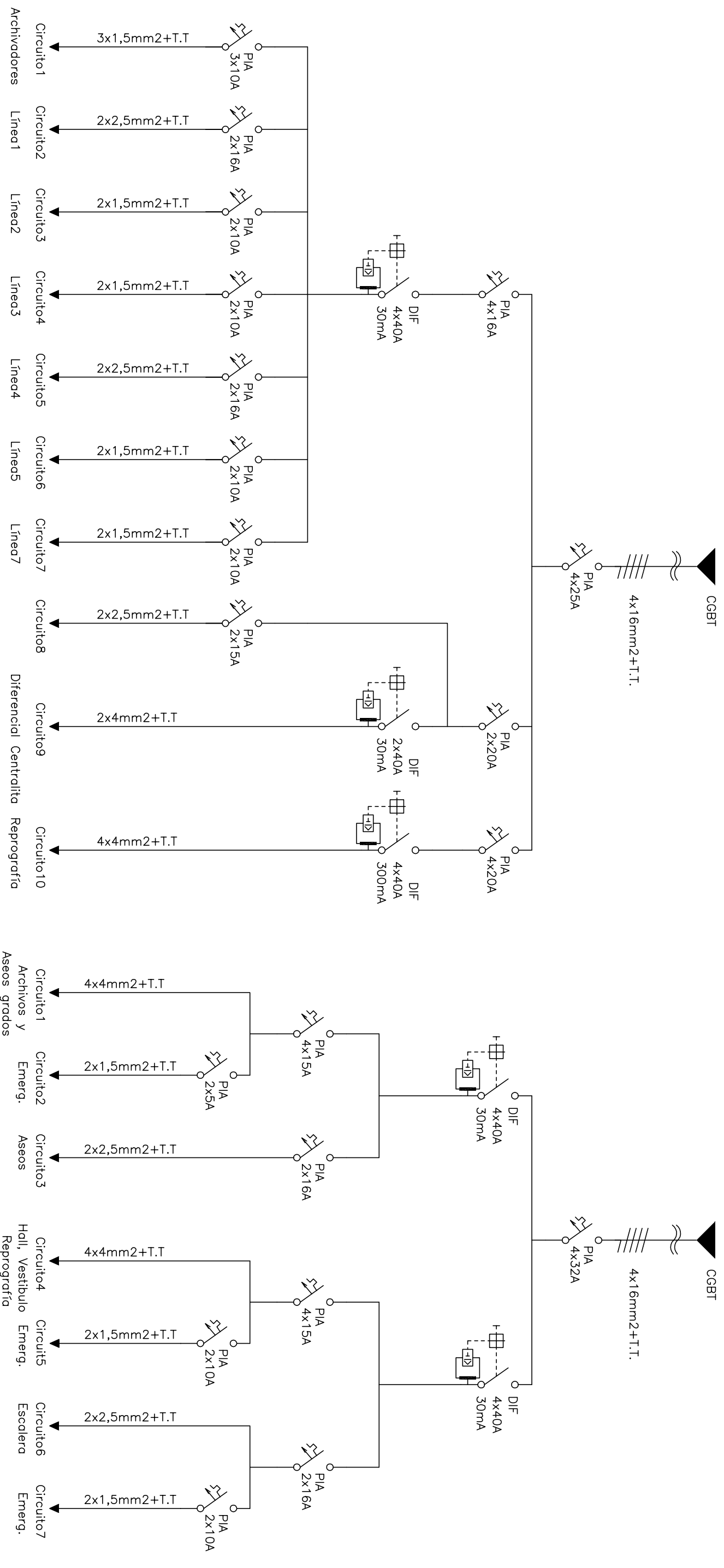
Agosto 2010

Técnico:

Antonio Domínguez Sanz

Nº Plano:

F087



ESQUEMA FACULTAD DE MEDICINA ESTADO ACTUAL

Ubicación: CAMPUS SAN FRANCISCO. C/ Domingo Miral, s/n - 50009 ZARAGOZA

Plano:

00.E90.ELE.CEN.01

Escala:

S/E

Técnico:

Antonio Domínguez Sanz

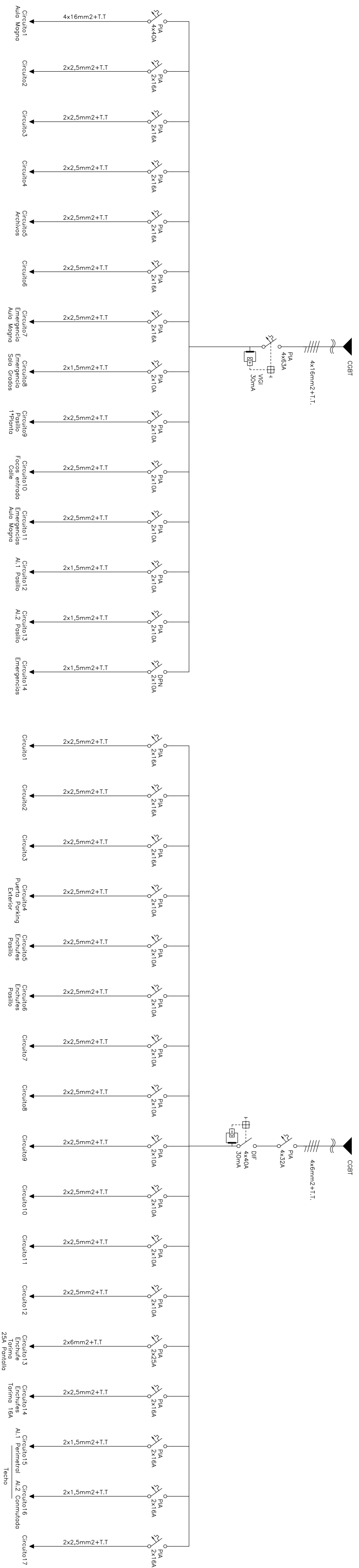
Fecha:

Agosto 2010


Nº Plano: F071

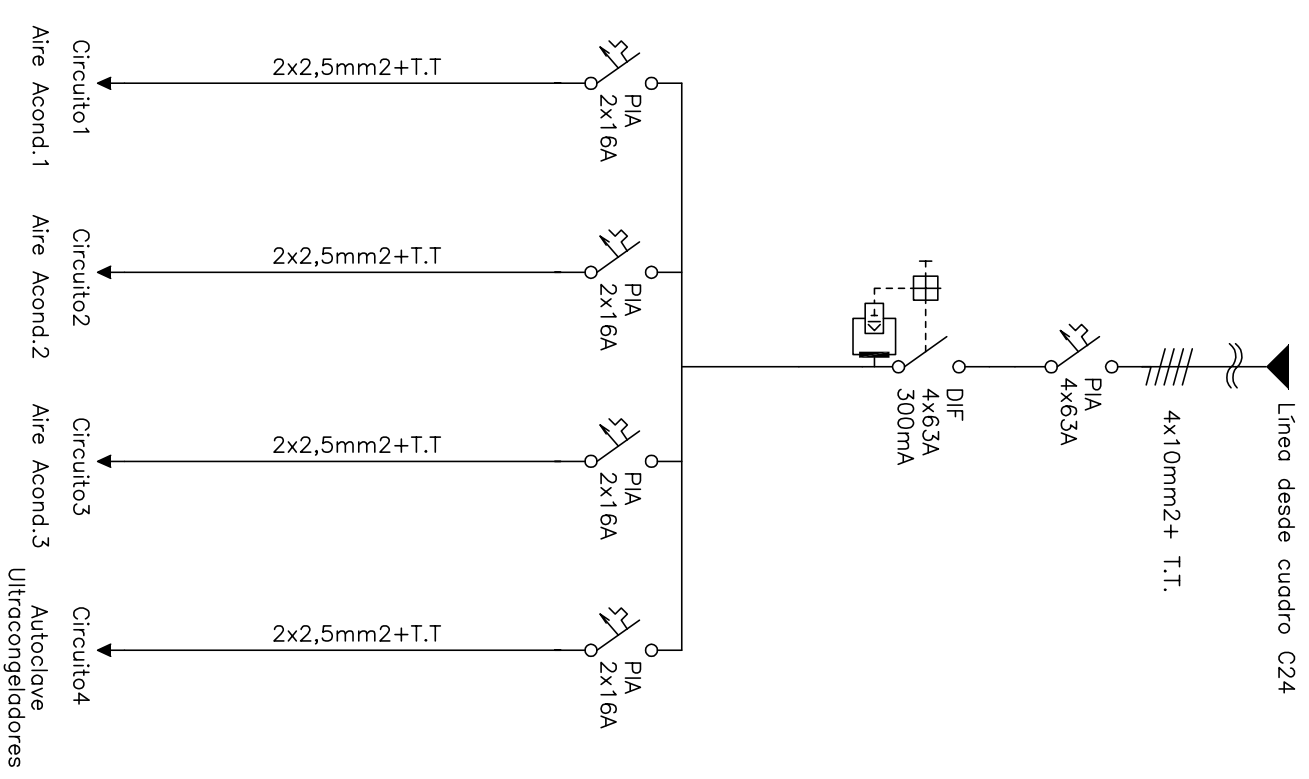
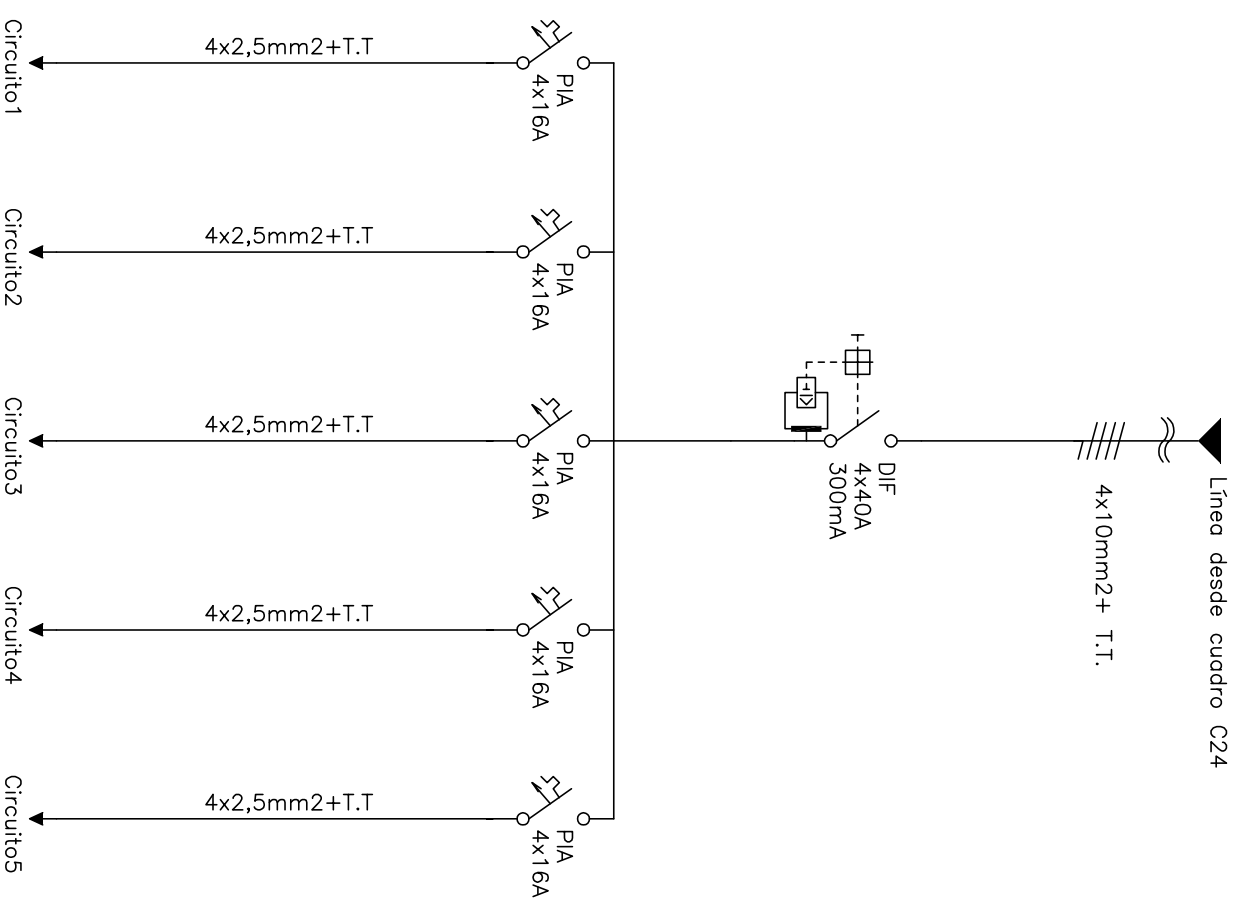


UNIDAD DE INGENIERIA Y MANTENIMIENTO
UNIVERSIDAD DE ZARAGOZA



ESQUEMA FACULTAD DE MEDICINA ESTADO ACTUAL

	
UNIVERSIDAD DE ZARAGOZA	
Título:	Elaborador: CAMPUS SAN FRANCISCO, C/ Domingo Mall. s/n - 50099 ZARAGOZA
Fecha:	00.G60.ELE.CEN.01
Nº Proyecto:	Antonio Domínguez Sanz
Escala:	S/E
Nº Proyecto:	A09SIO.2010
Fecha:	F070



ESQUEMA FACULTAD DE MEDICINA ESTADO ACTUAL

Ubicación: CAMPUS SAN FRANCISCO. C/ Domingo Miral, s/n - 50009 ZARAGOZA

Ret:

Plano: 01.240.ELE.CEN.01

Escala: S/E

Técnico:

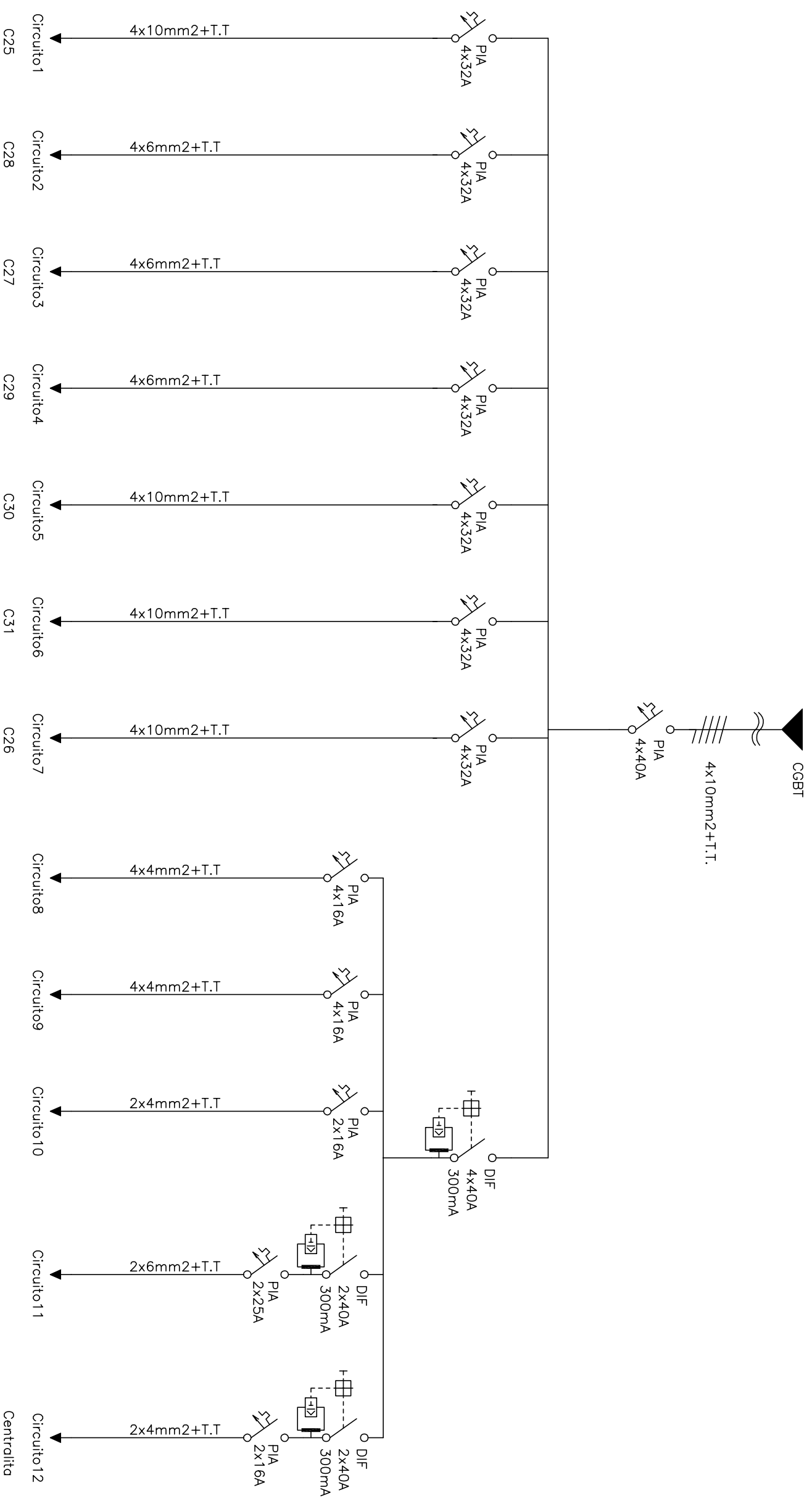
Fecha: Agosto 2010

Antonio Domínguez Sanz

Nº Plano: F103



UNIDAD DE INGENIERIA Y MANTENIMIENTO
UNIVERSIDAD DE ZARAGOZA



ESQUEMA FACULTAD DE MEDICINA ESTADO ACTUAL

Ubicación: CAMPUS SAN FRANCISCO, C/ Domingo Miral, s/n - 50009 ZARAGOZA

Plano: 01.330.ELE.CEN.01

Técnico:

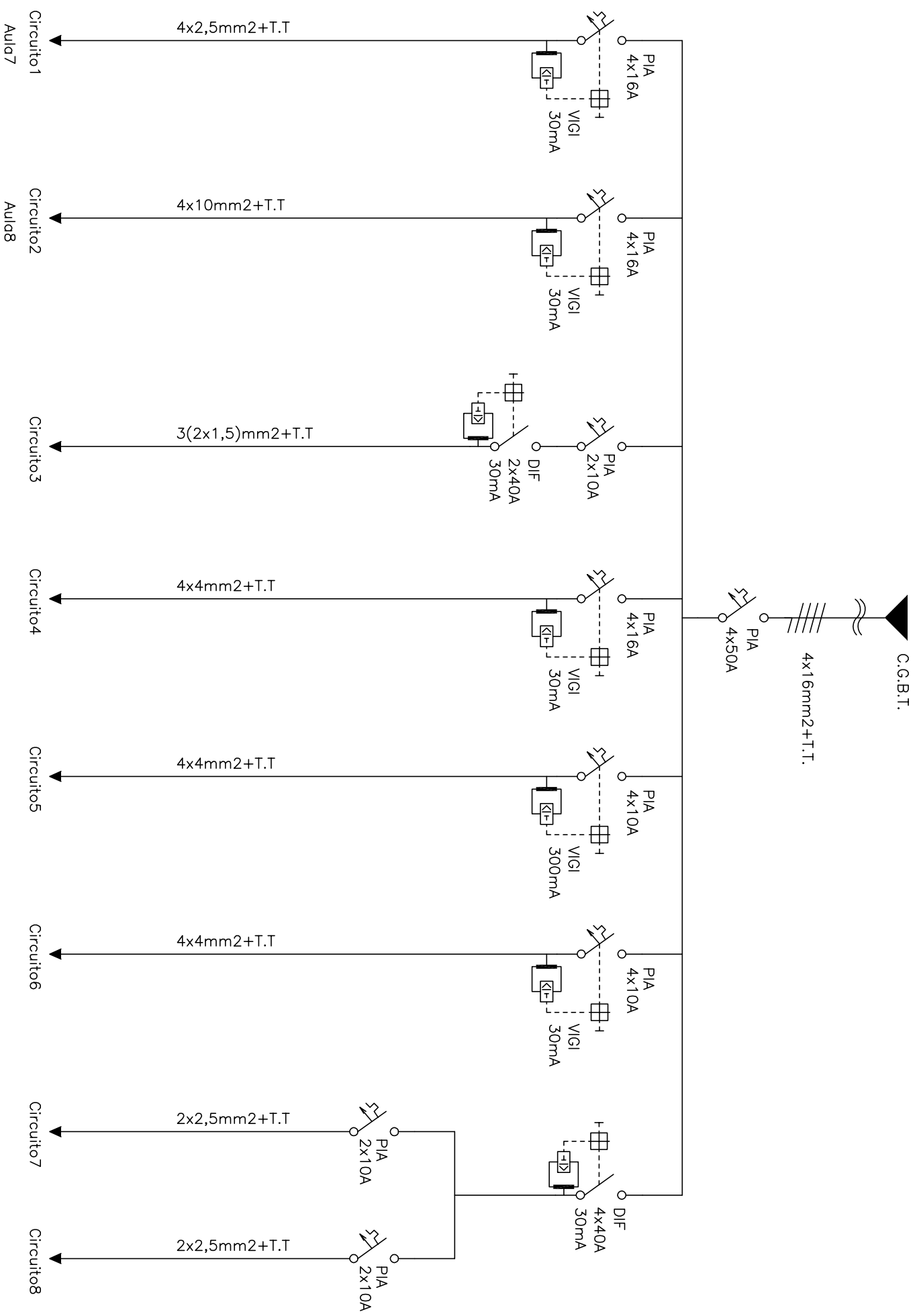
Antonio Domínguez Sanz

Fecha: Agosto 2010

Nº Plano: F099



UNIDAD DE INGENIERIA Y MANTENIMIENTO
UNIVERSIDAD DE ZARAGOZA



ESQUEMA FACULTAD DE MEDICINA ESTADO ACTUAL

Ubicación: CAMPUS SAN FRANCISCO. C/ Domingo Miral, s/n - 50009 ZARAGOZA

Plano:

01.330.ELE.CEN.02

Escala:

S/E

Técnico:

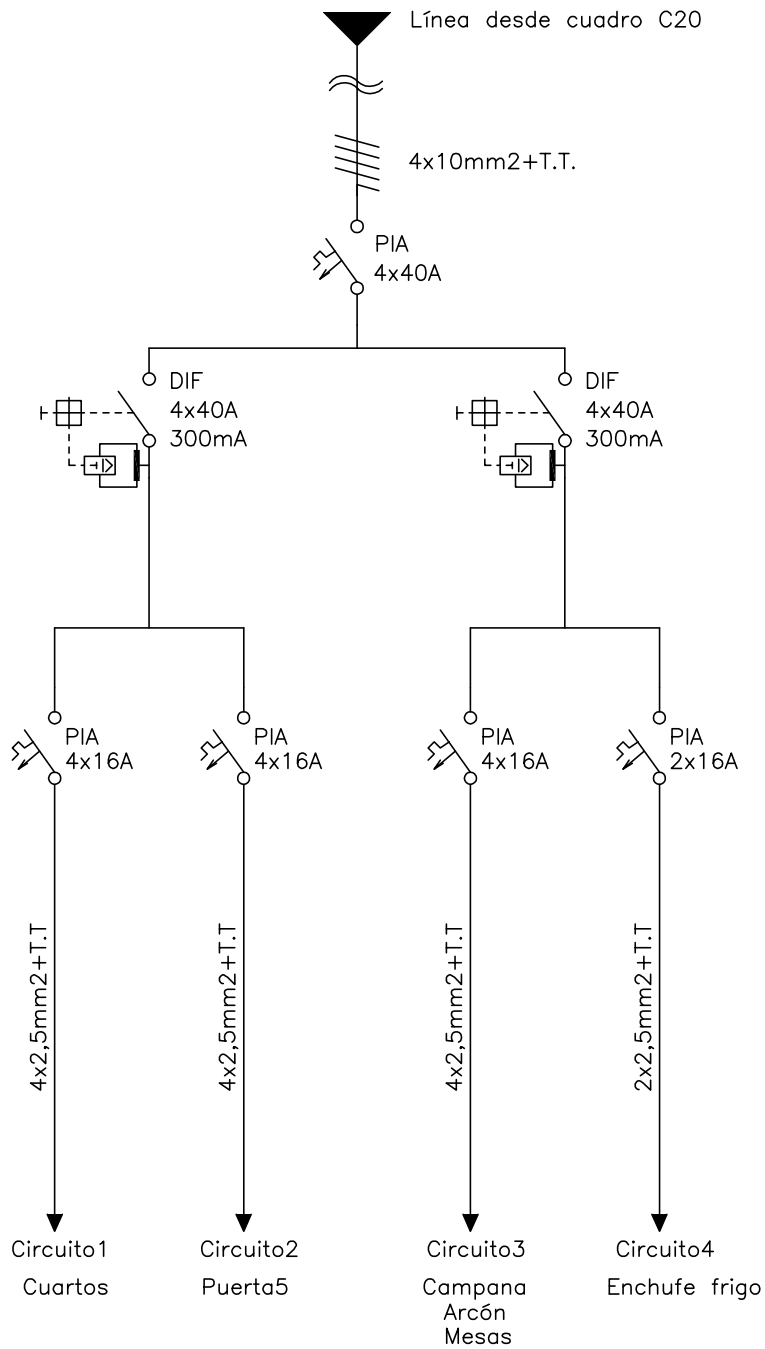
Antonio Domínguez Sanz

Fecha:
Agosto 2010

Nº Plano: F100



UNIDAD DE INGENIERIA Y MANTENIMIENTO
UNIVERSIDAD DE ZARAGOZA



ESQUEMA FACULTAD DE MEDICINA ESTADO ACTUAL



UNIDAD DE INGENIERIA Y MANTENIMIENTO
UNIVERSIDAD DE ZARAGOZA

Ubicación: CAMPUS SAN FRANCISCO. C/ Domingo Miral, s/n - 50009 ZARAGOZA

Ref:

Plano:

01.480.ELE.CEN.01

Escala:

S/E

Fecha:

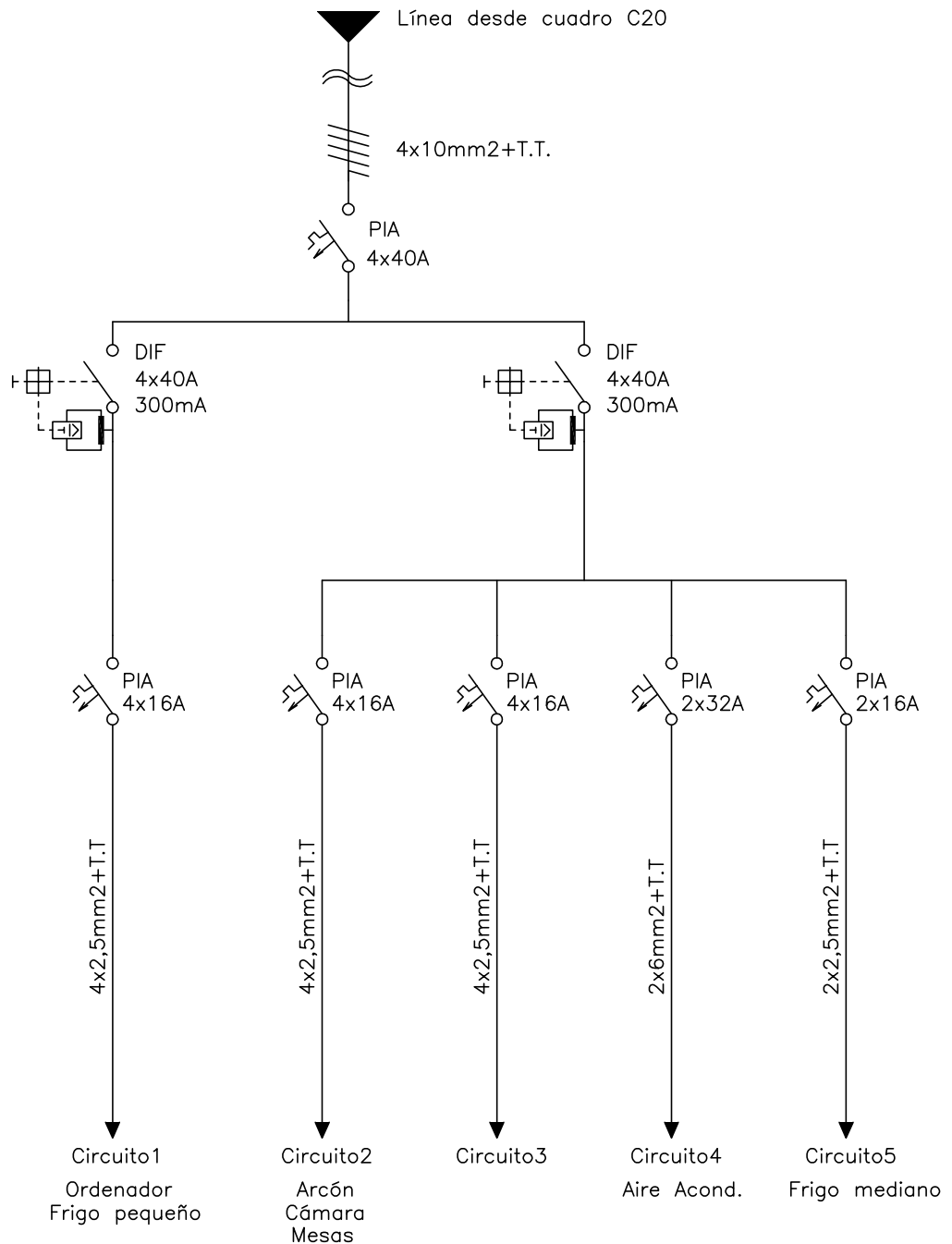
Agosto 2010

Técnico:

Antonio Domínguez Sanz

Nº Plano:

F092



ESQUEMA FACULTAD DE MEDICINA ESTADO ACTUAL



UNIDAD DE INGENIERIA Y MANTENIMIENTO
UNIVERSIDAD DE ZARAGOZA

Ubicación: CAMPUS SAN FRANCISCO. C/ Domingo Miral, s/n - 50009 ZARAGOZA

Ref:

Plano:

01.510.ELE.CEN.01

Escala:

S/E

Fecha:

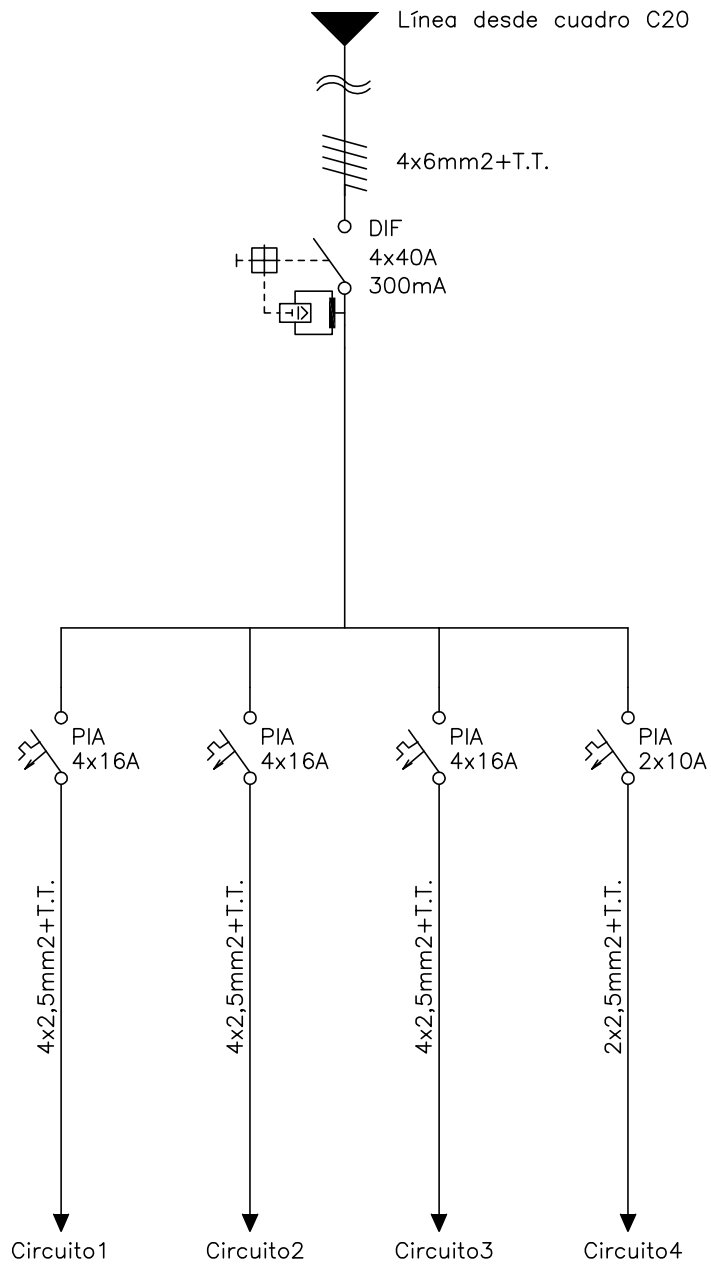
Agosto 2010

Técnico:

Antonio Domínguez Sanz

Nº Plano:

F093



ESQUEMA FACULTAD DE MEDICINA ESTADO ACTUAL



UNIDAD DE INGENIERIA Y MANTENIMIENTO
UNIVERSIDAD DE ZARAGOZA

Ubicación: CAMPUS SAN FRANCISCO. C/ Domingo Miral, s/n - 50009 ZARAGOZA

Ref:

Plano:

01.540.ELE.CEN.01

Escala:

S/E

Fecha:

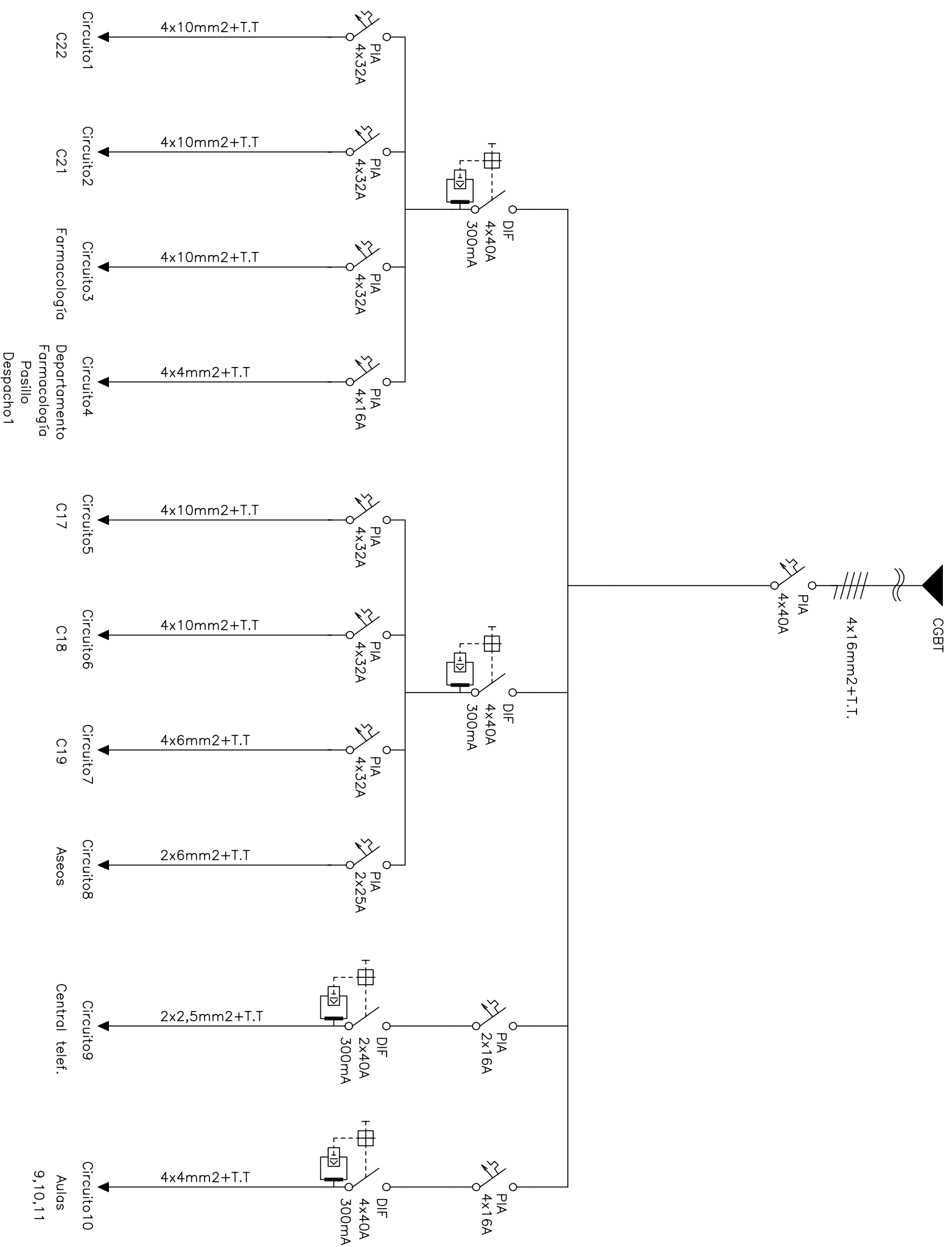
Agosto 2010

Técnico:

Antonio Domínguez Sanz

Nº Plano:

F094



ESQUEMA FACULTAD DE MEDICINA ESTADO ACTUAL

Ubicación: CAMPUS SAN FRANCISCO. C/ Domingo Miral, s/n - 50009 ZARAGOZA

Ret:

Plano:

01.610.ELE.CEN.01

Escala:

S/E

Técnico:

Antonio Domínguez Sanz

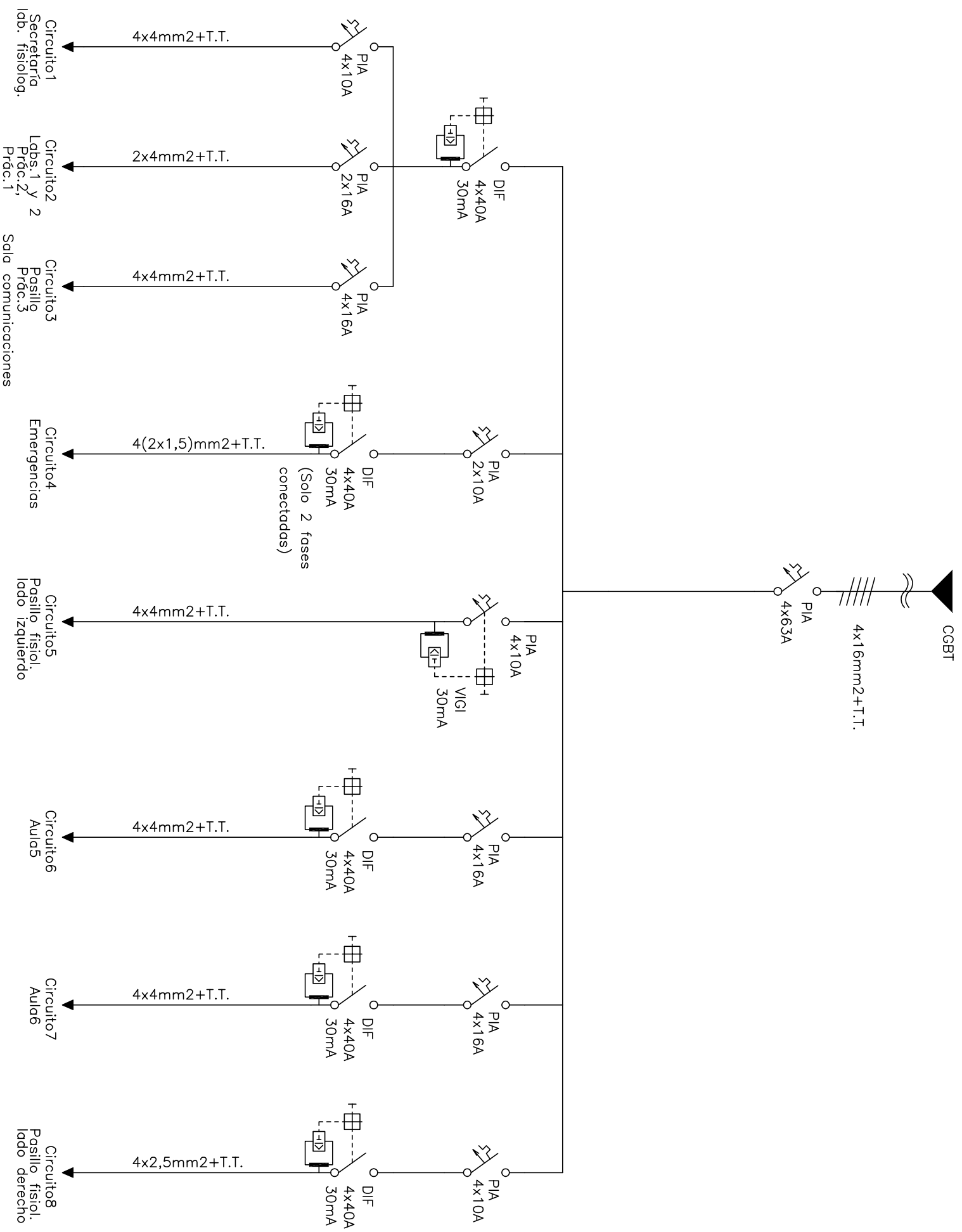
Fecha:

Agosto 2010

Nº Plano: F095



UNIDAD DE INGENIERIA Y MANTENIMIENTO
UNIVERSIDAD DE ZARAGOZA



ESQUEMA FACULTAD DE MEDICINA ESTADO ACTUAL

Ubicación: CAMPUS SAN FRANCISCO. C/ Domingo Miral, s/n - 50009 ZARAGOZA

Plano:

01.610.ELE.CEN.02

Escala:

S/E

Técnico:

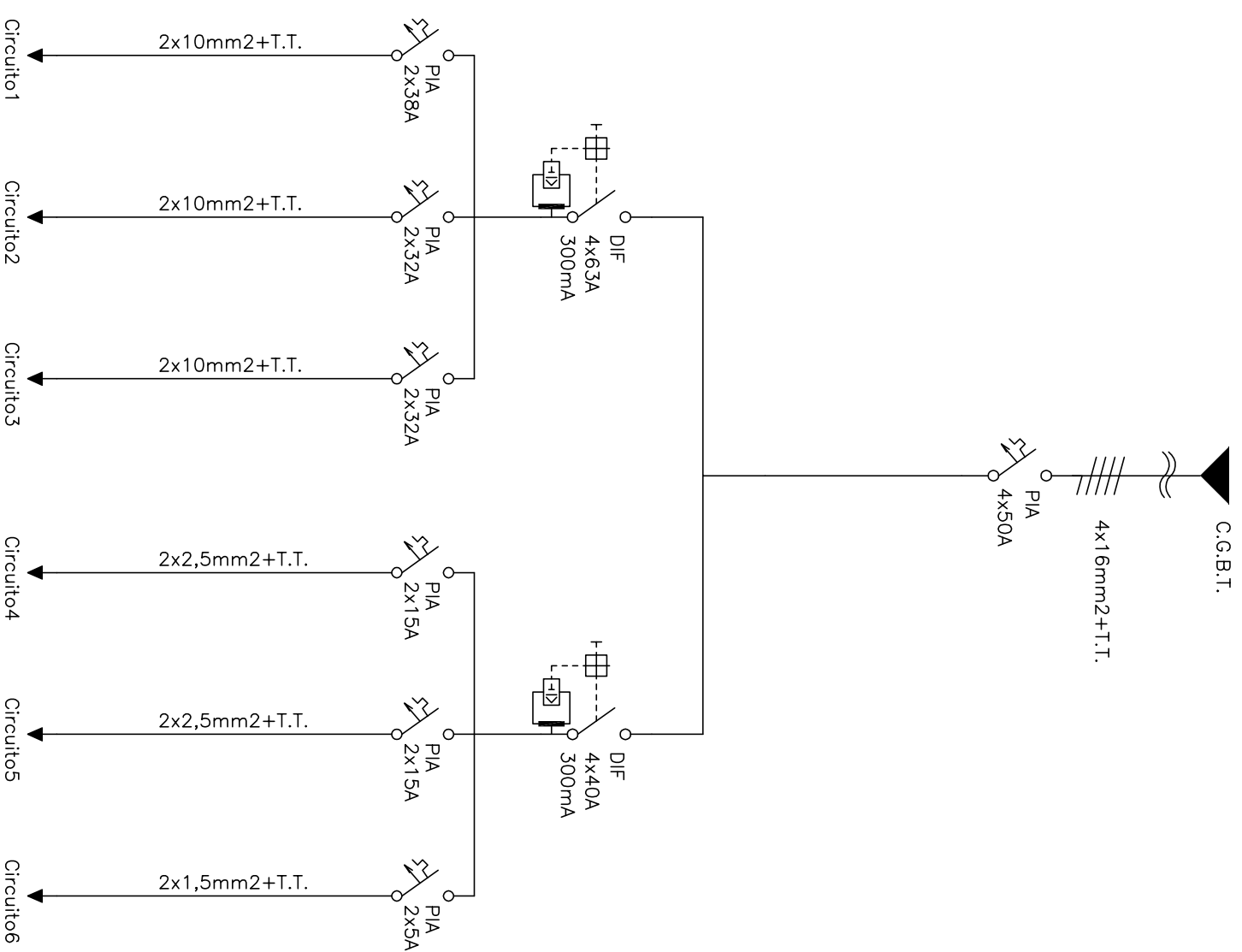
Antonio Domínguez Sanz

Fecha:
Agosto 2010

Nº Plano: F096



UNIDAD DE INGENIERIA Y MANTENIMIENTO
UNIVERSIDAD DE ZARAGOZA



N°	DESCRIPCIÓN
1	Técnicas Indust. L.General.
2	Biología forense.
3	Enchufes pared. Cámara oscura
4	Laboratorio toxicología. Cuarto P.
5	Biología forense
6	Laboratorios. Toxicología. Despacho1
	Téc.Industriales. General.
	Biología forense. Aula
	Pasillo. Despacho2,3,4,5.
	Emergencia

ESQUEMA FACULTAD DE MEDICINA ESTADO ACTUAL

Ubicación: CAMPUS SAN FRANCISCO. C/ Domingo Miral, s/n - 50009 ZARAGOZA

Plano:

01.680.ELE.CEN.01

Técnico:

Antonio Domínguez Sanz

Escala:

S/E

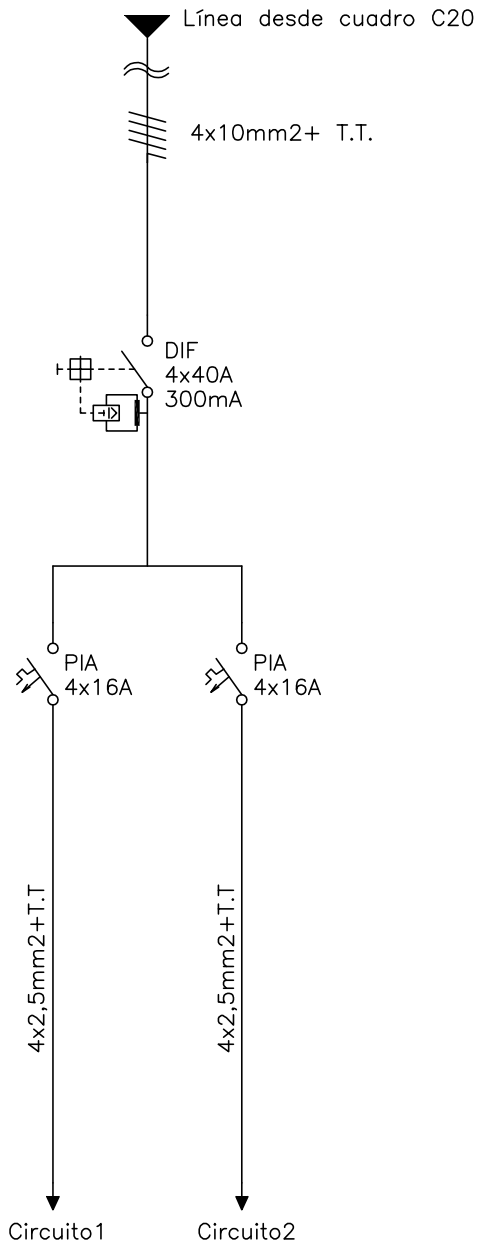
Fecha:

Agosto 2010

Nº Plano: F098



UNIDAD DE INGENIERIA Y MANTENIMIENTO
UNIVERSIDAD DE ZARAGOZA



ESQUEMA FACULTAD DE MEDICINA ESTADO ACTUAL



UNIDAD DE INGENIERIA Y MANTENIMIENTO
UNIVERSIDAD DE ZARAGOZA

Ubicación: CAMPUS SAN FRANCISCO. C/ Domingo Miral, s/n - 50009 ZARAGOZA

Ref:

Plano:

01.870.ELE.CEN.01

Escala:

S/E

Fecha:

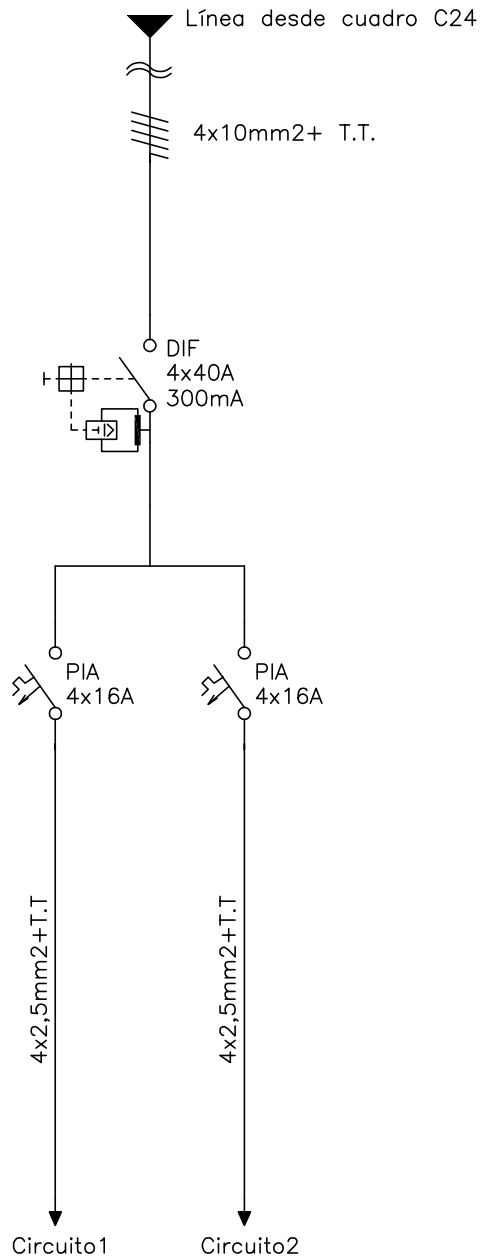
Agosto 2010

Técnico:

Antonio Domínguez Sanz

Nº Plano:

F097



ESQUEMA FACULTAD DE MEDICINA ESTADO ACTUAL



UNIDAD DE INGENIERIA Y MANTENIMIENTO
UNIVERSIDAD DE ZARAGOZA

Ubicación: CAMPUS SAN FRANCISCO. C/ Domingo Miral, s/n - 50009 ZARAGOZA

Ref:

Plano:

01.C00.ELE.CEN.01

Escala:

S/E

Fecha:

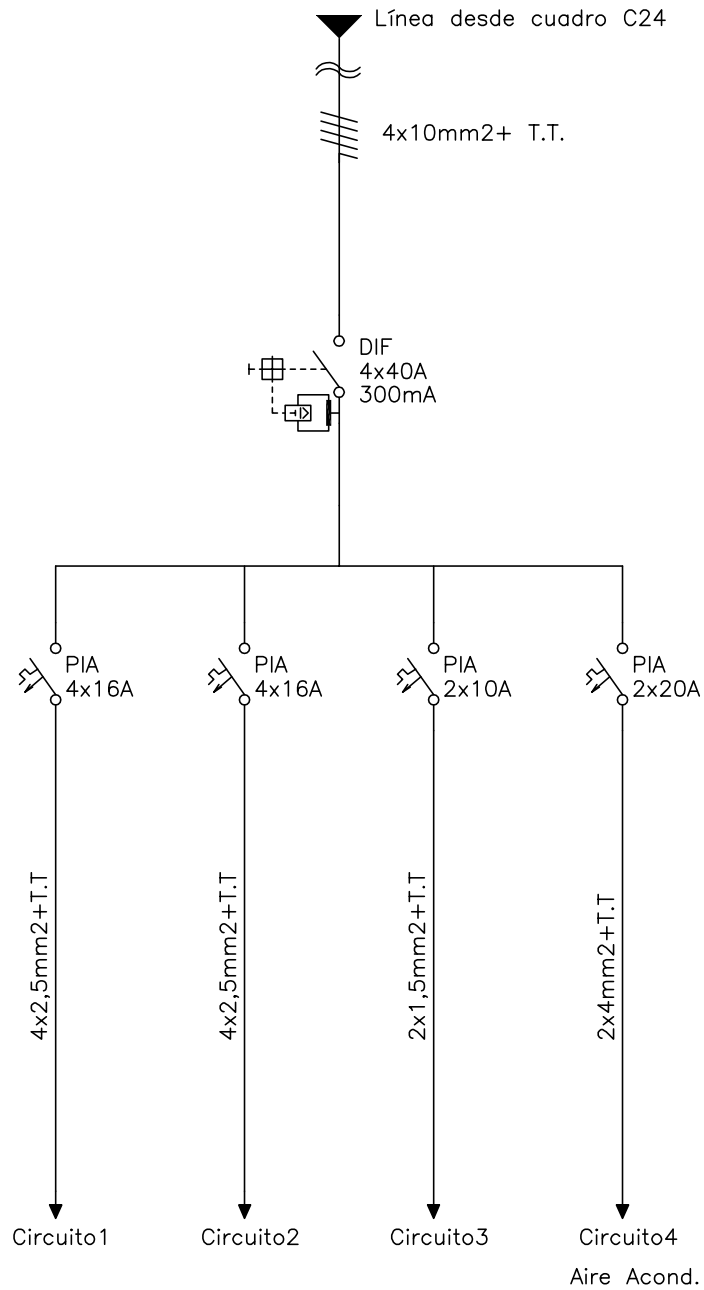
Agosto 2010

Técnico:

Antonio Domínguez Sanz

Nº Plano:

F102



ESQUEMA FACULTAD DE MEDICINA ESTADO ACTUAL



UNIDAD DE INGENIERIA Y MANTENIMIENTO
UNIVERSIDAD DE ZARAGOZA

Ubicación: CAMPUS SAN FRANCISCO. C/ Domingo Miral, s/n - 50009 ZARAGOZA

Ref:

Plano:

01.C40.ELE.CEN.01

Escala:

S/E

Fecha:

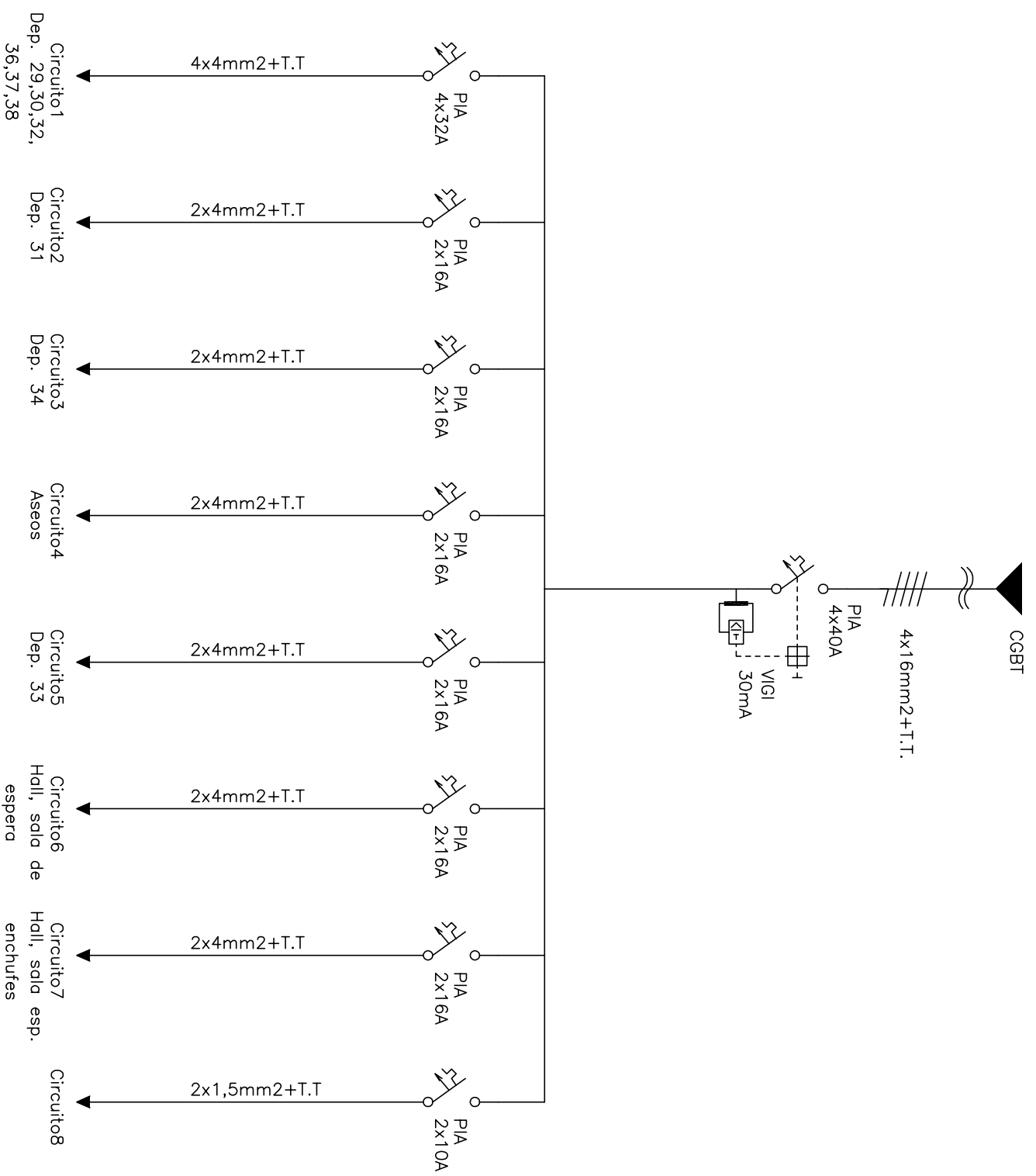
Agosto 2010

Técnico:

Antonio Domínguez Sanz

Nº Plano:

F101



ESQUEMA FACULTAD DE MEDICINA ESTADO ACTUAL

Ubicación: CAMPUS SAN FRANCISCO. C/ Domingo Mitral, s/n - 50009 ZARAGOZA

Ref:

Plano:

01.E20.ELE.CEN.01

Escala:

S/E

Técnico:

Antonio Domínguez Sanz

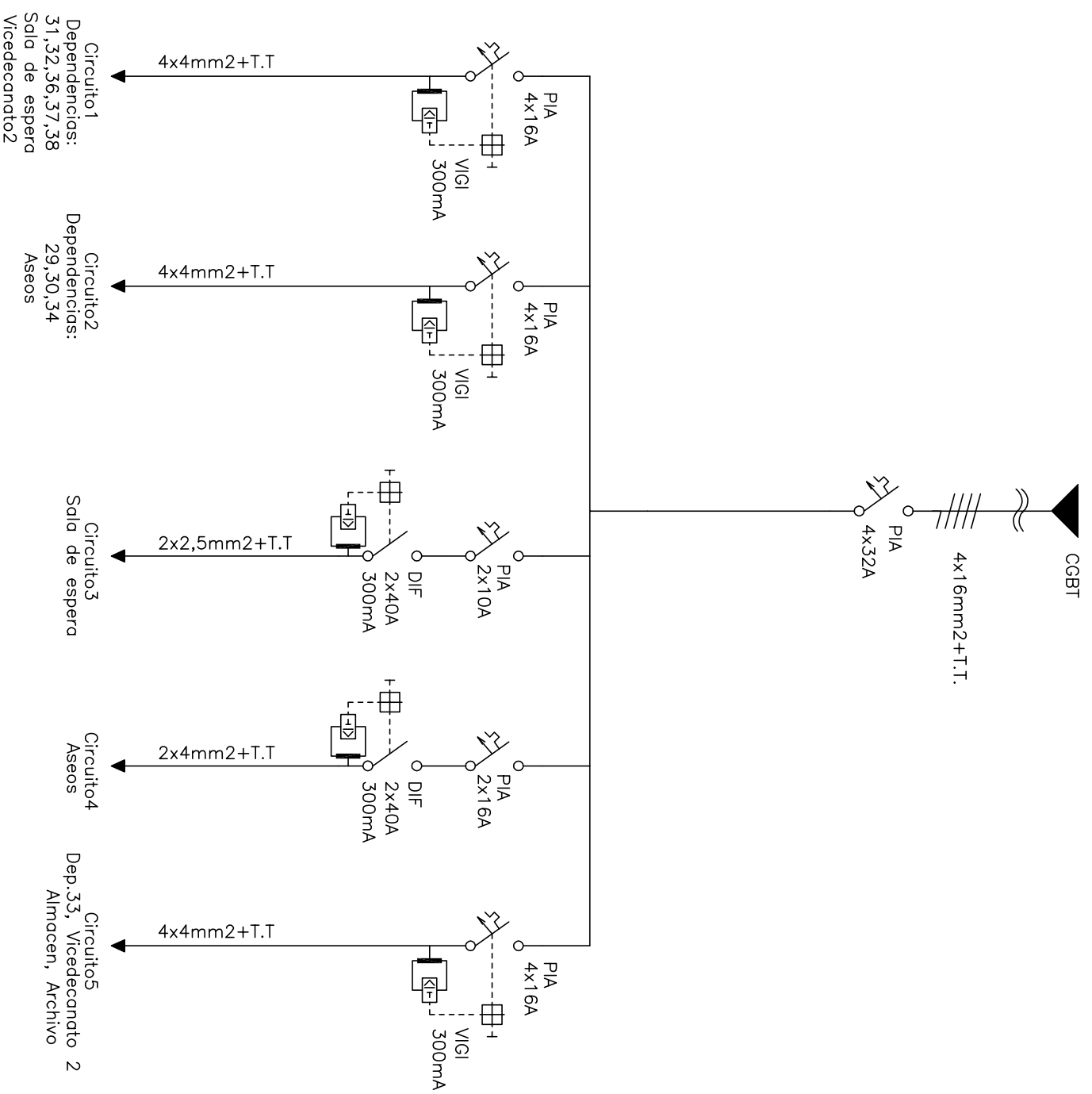
Fecha:

Agosto 2010

Nº Plano: F091



UNIDAD DE INGENIERIA Y MANTENIMIENTO
UNIVERSIDAD DE ZARAGOZA



ESQUEMA FACULTAD DE MEDICINA ESTADO ACTUAL

Ubicación: CAMPUS SAN FRANCISCO. C/ Domingo Mitral, s/n - 50009 ZARAGOZA

Plano:

01.E20.ELE.CEN.02

Escala:

S/E

Técnico:

Antonio Domínguez Sanz

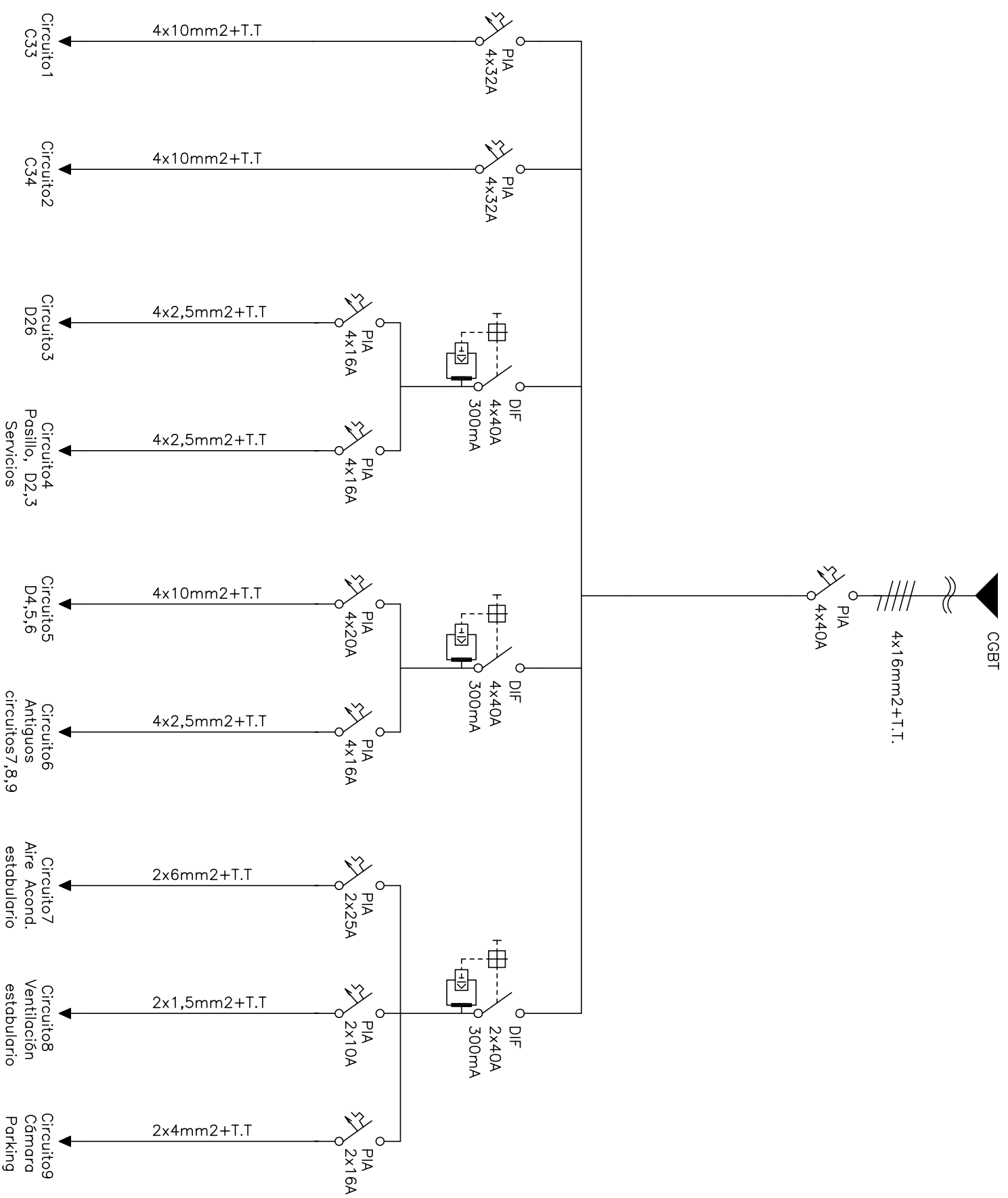
Fecha:

Agosto 2010

Nº Plano: F090



UNIDAD DE INGENIERIA Y MANTENIMIENTO
UNIVERSIDAD DE ZARAGOZA



ESQUEMA FACULTAD DE MEDICINA ESTADO ACTUAL

Ubicación: CAMPUS SAN FRANCISCO. C/ Domingo Mitral, s/n - 50009 ZARAGOZA

Plano:

02.020.ELE.CEN.01

Escala:

S/E

Técnico:

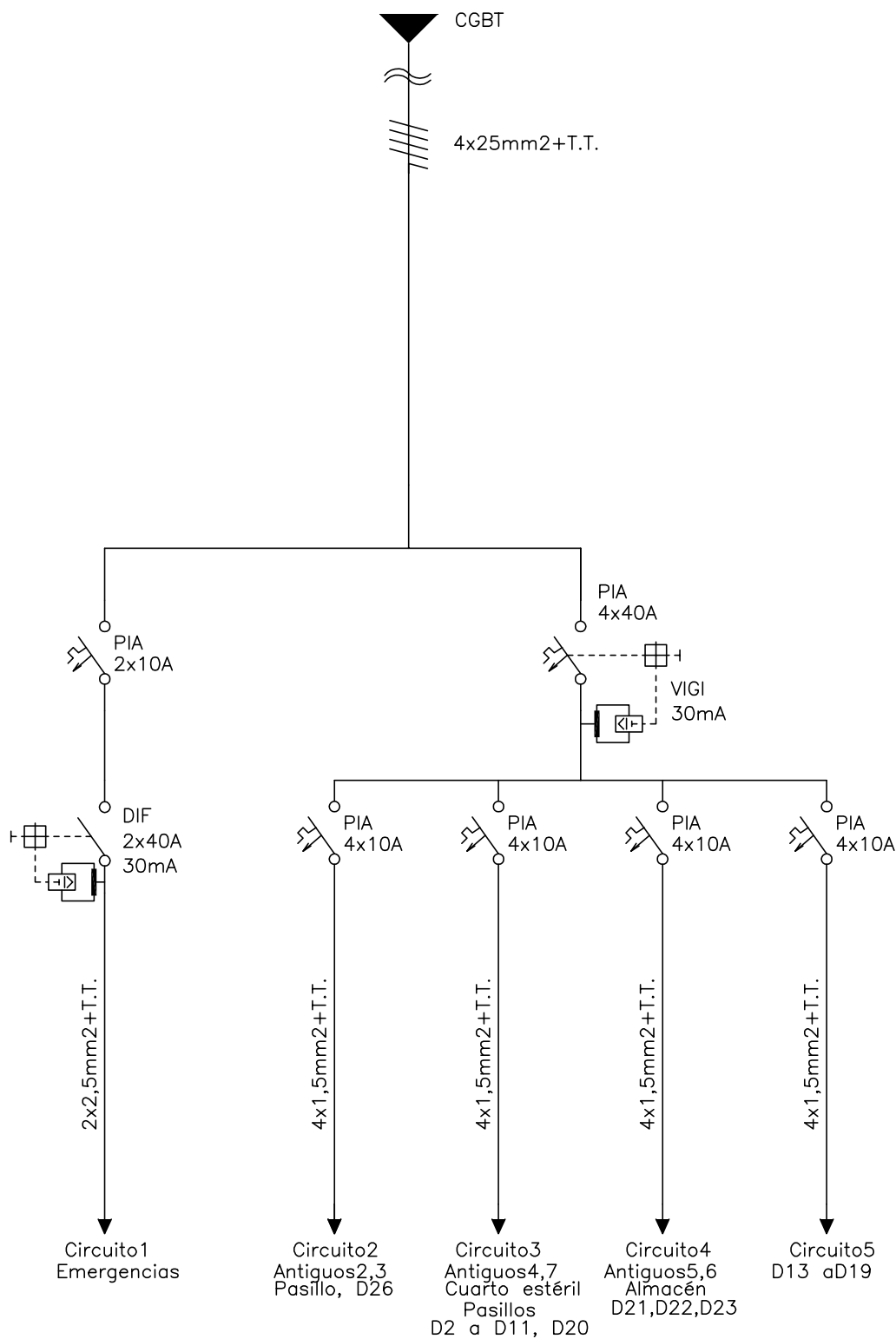
Antonio Domínguez Sanz

Fecha:
Agosto 2010

Nº Plano: F104



UNIDAD DE INGENIERIA Y MANTENIMIENTO
UNIVERSIDAD DE ZARAGOZA



ESQUEMA FACULTAD DE MEDICINA ESTADO ACTUAL



UNIDAD DE INGENIERIA Y MANTENIMIENTO
UNIVERSIDAD DE ZARAGOZA

Ubicación: CAMPUS SAN FRANCISCO. C/ Domingo Miral, s/n - 50009 ZARAGOZA

Ref:

Plano:

02.020.ELE.CEN.02

Escala:

S/E

Fecha:

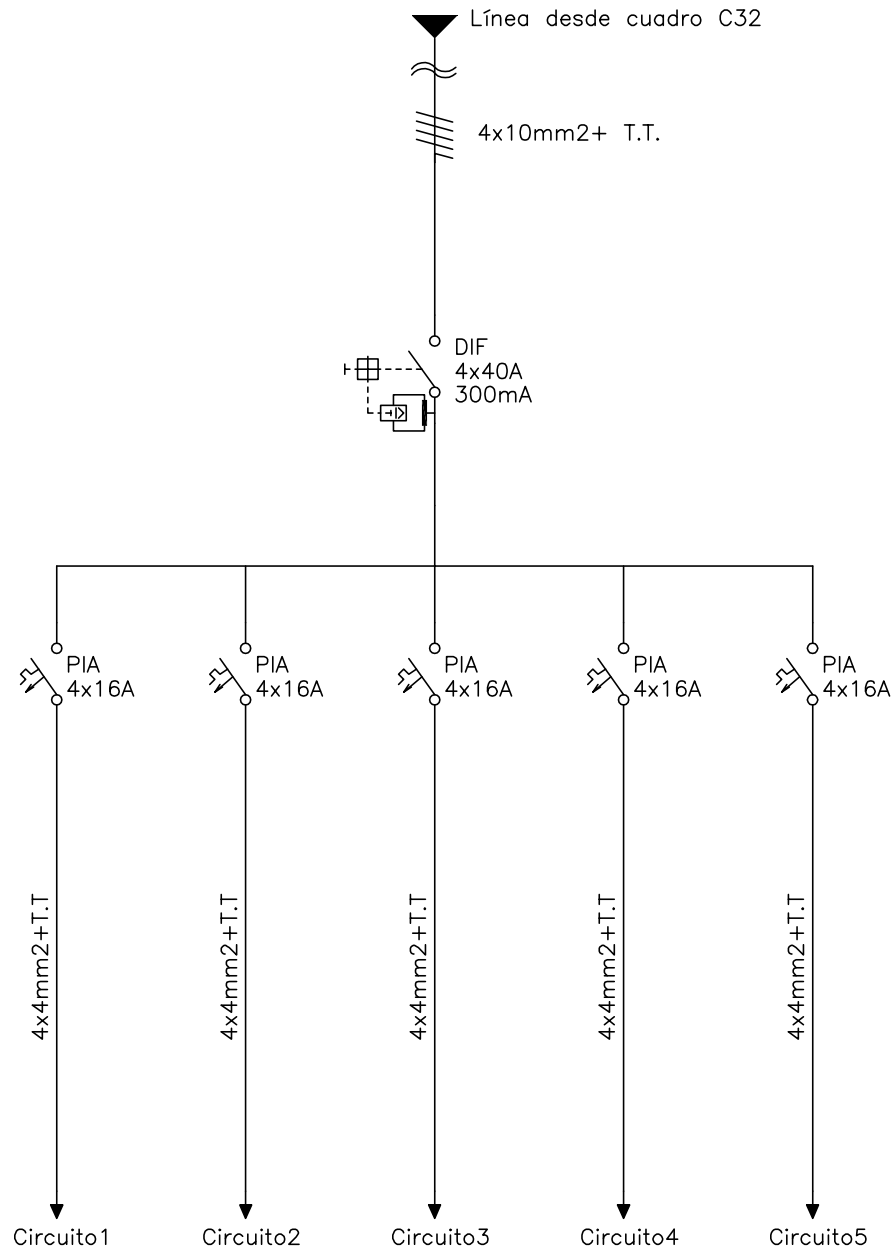
Agosto 2010

Técnico:

Antonio Domínguez Sanz

Nº Plano:

F105



ESQUEMA FACULTAD DE MEDICINA ESTADO ACTUAL



UNIDAD DE INGENIERIA Y MANTENIMIENTO
UNIVERSIDAD DE ZARAGOZA

Ubicación: CAMPUS SAN FRANCISCO. C/ Domingo Miral, s/n - 50009 ZARAGOZA

Ref:

Plano:

02.190.ELE.CEN.01

Escala:

S/E

Fecha:

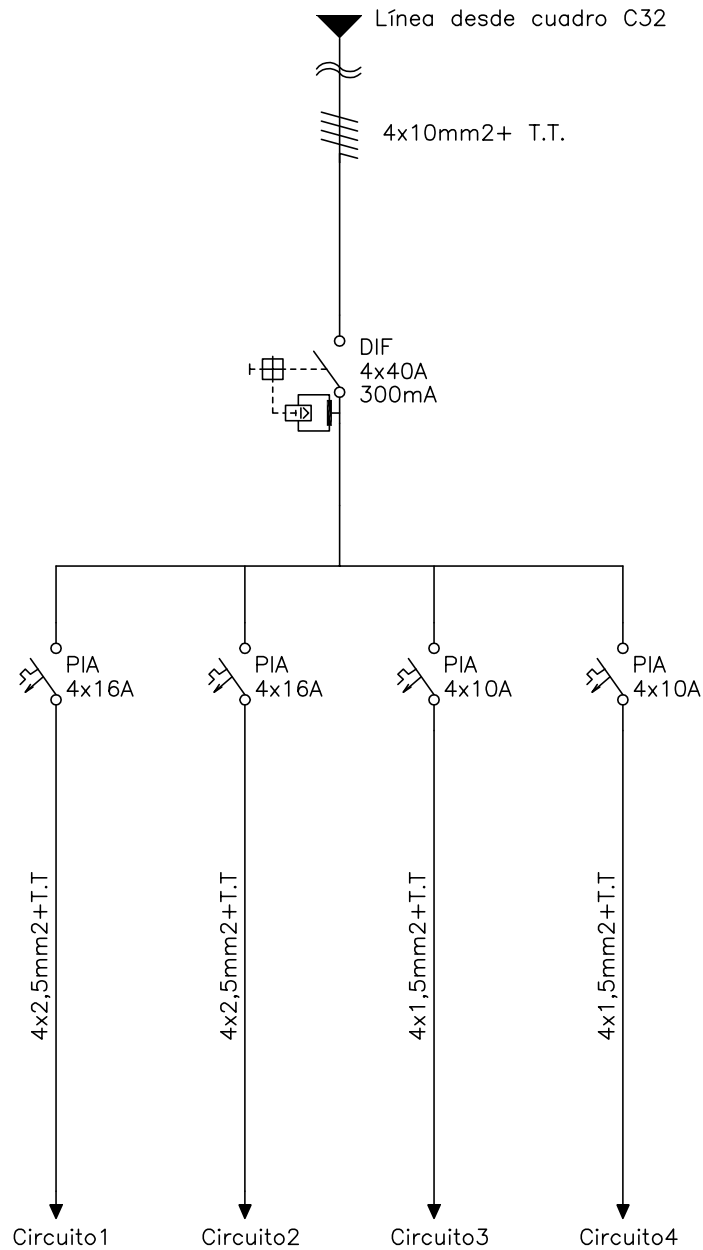
Agosto 2010

Técnico:

Antonio Domínguez Sanz

Nº Plano:

F108



ESQUEMA FACULTAD DE MEDICINA ESTADO ACTUAL



UNIDAD DE INGENIERIA Y MANTENIMIENTO
UNIVERSIDAD DE ZARAGOZA

Ubicación: CAMPUS SAN FRANCISCO. C/ Domingo Miral, s/n - 50009 ZARAGOZA

Ref:

Plano:

02.210.ELE.CEN.01

Escala:

S/E

Fecha:

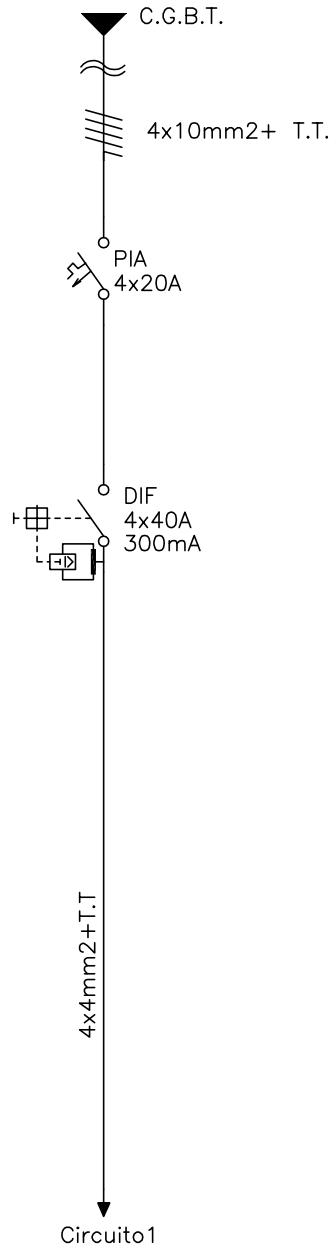
Agosto 2010

Técnico:

Antonio Domínguez Sanz

Nº Plano:

F106



ESQUEMA FACULTAD DE MEDICINA ESTADO ACTUAL



UNIDAD DE INGENIERIA Y MANTENIMIENTO
UNIVERSIDAD DE ZARAGOZA

Ubicación: CAMPUS SAN FRANCISCO. C/ Domingo Miral, s/n - 50009 ZARAGOZA

Ref:

Plano:

02.240.ELE.CEN.01

Escala:

S/E

Fecha:

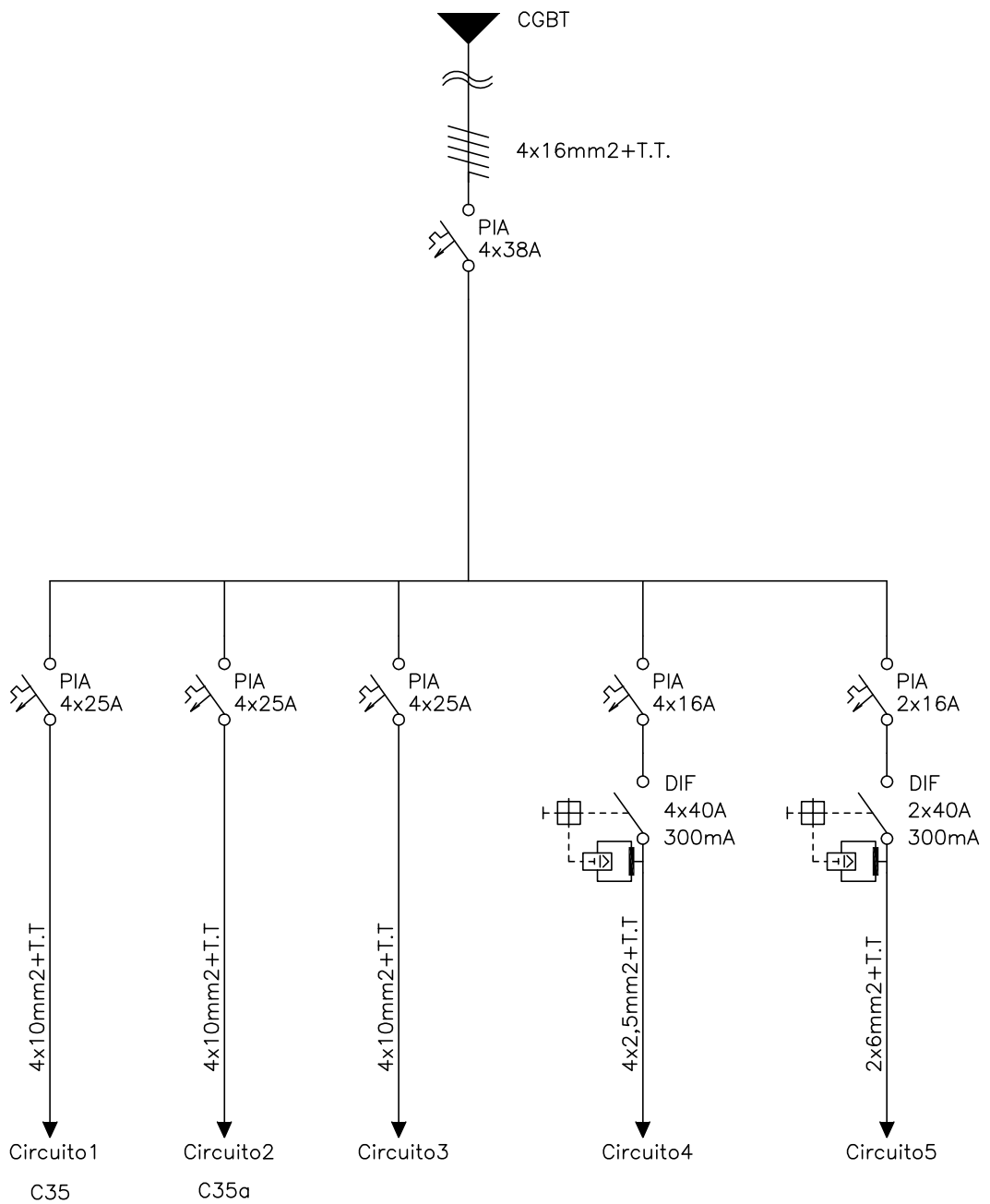
Agosto 2010

Técnico:

Antonio Domínguez Sanz

Nº Plano:

F107



ESQUEMA FACULTAD DE MEDICINA ESTADO ACTUAL



UNIDAD DE INGENIERIA Y MANTENIMIENTO
UNIVERSIDAD DE ZARAGOZA

Ubicación: CAMPUS SAN FRANCISCO. C/ Domingo Miral, s/n - 50009 ZARAGOZA

Ref:

Plano:

02.270.ELE.CEN.01

Escala:

S/E

Fecha:

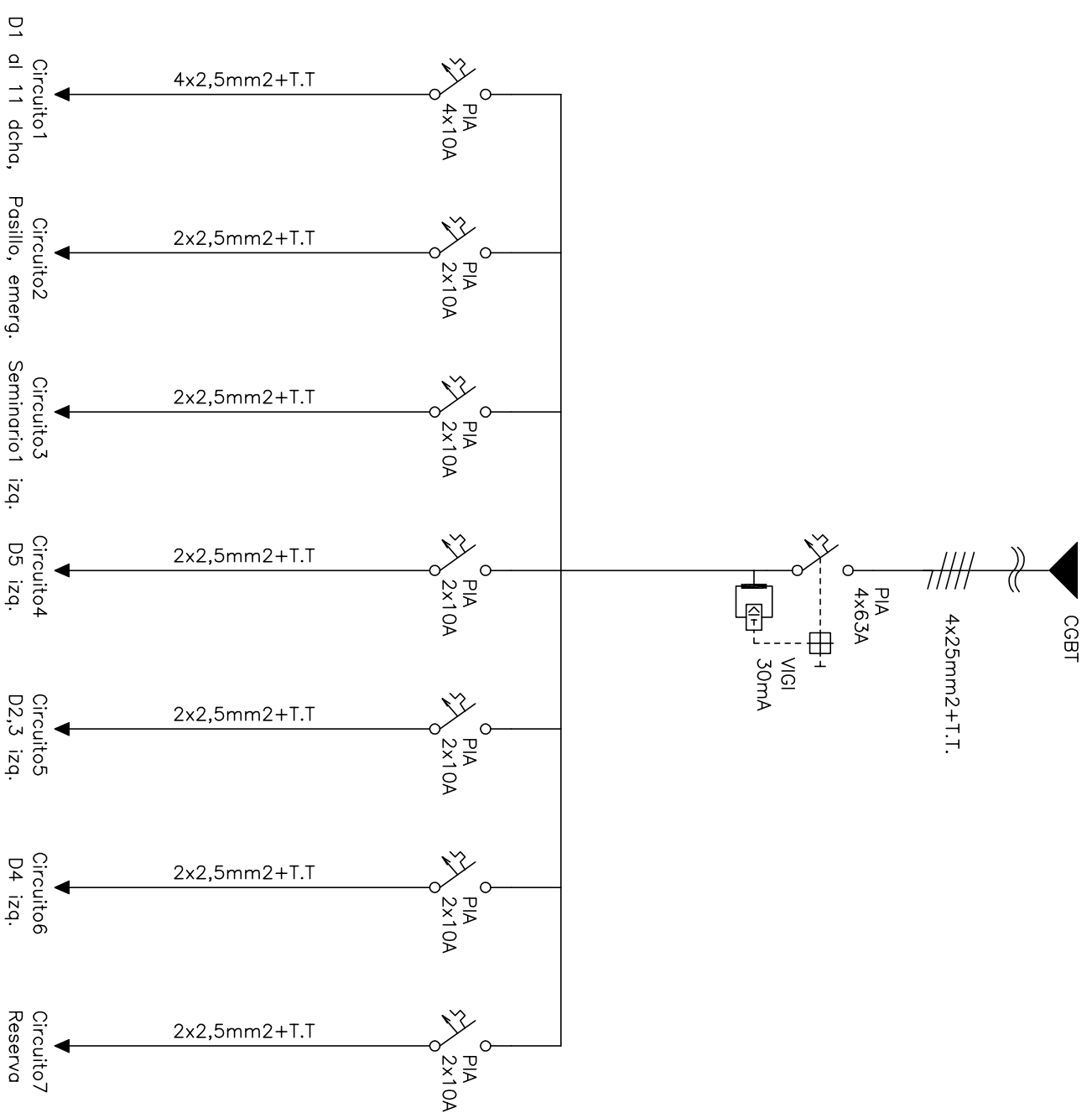
Agosto 2010

Técnico:

Antonio Domínguez Sanz

Nº Plano:

F110



ESQUEMA FACULTAD DE MEDICINA ESTADO ACTUAL

Ubicación: CAMPUS SAN FRANCISCO. C/ Domingo Mitral, s/n - 50009 ZARAGOZA

Plano:

02.270.ELE.CEN.02

Escala:

S/E

Técnico:

Antonio Domínguez Sanz

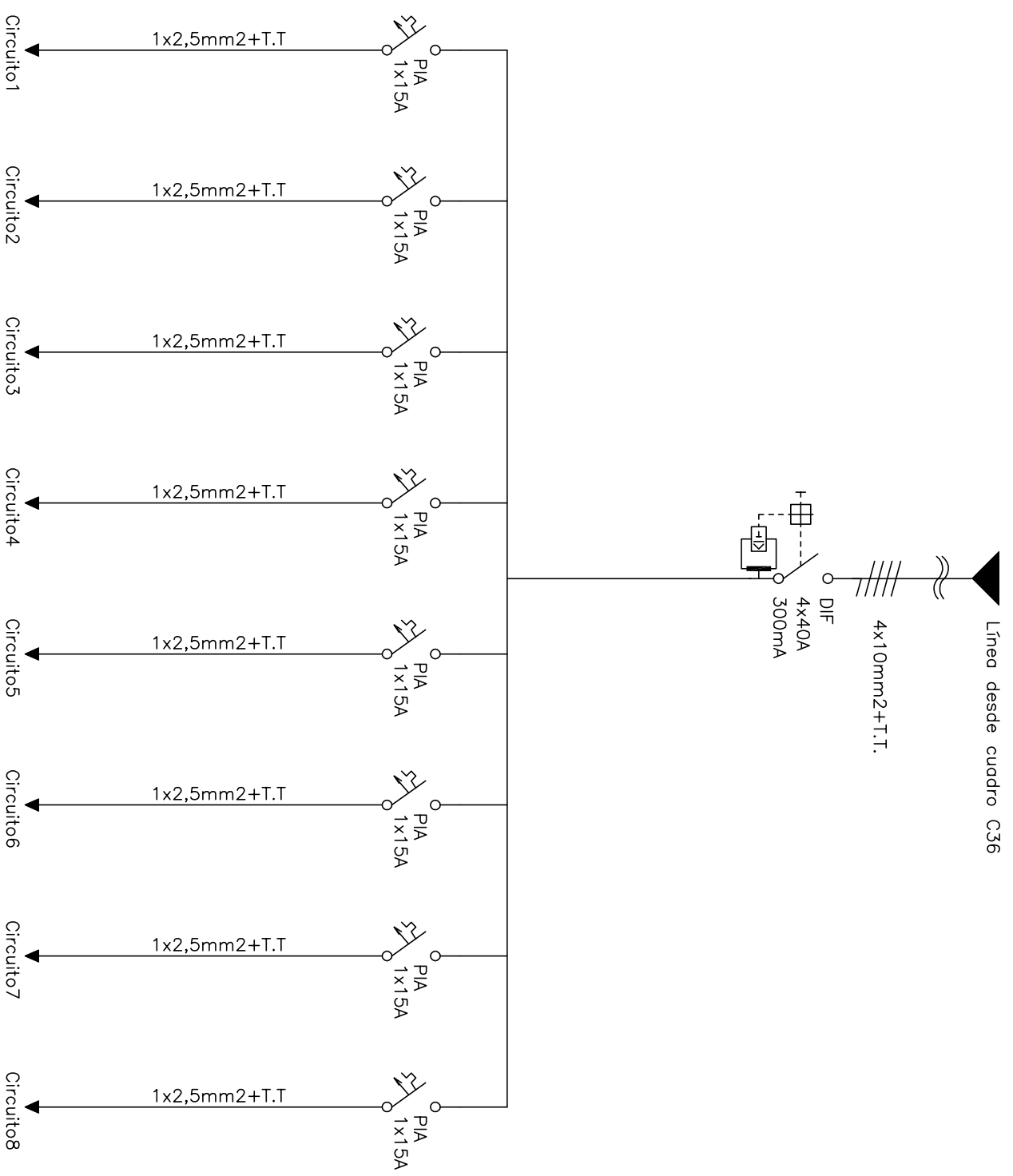
Fecha:

Agosto 2010

Nº Plano: F111



UNIDAD DE INGENIERIA Y MANTENIMIENTO
UNIVERSIDAD DE ZARAGOZA



ESQUEMA FACULTAD DE MEDICINA ESTADO ACTUAL

Ubicación: CAMPUS SAN FRANCISCO. C/ Domingo Mitral, s/n - 50009 ZARAGOZA

Ref:

Plano:

02.450.ELE.CEN.01

Escala:

S/E

Técnico:

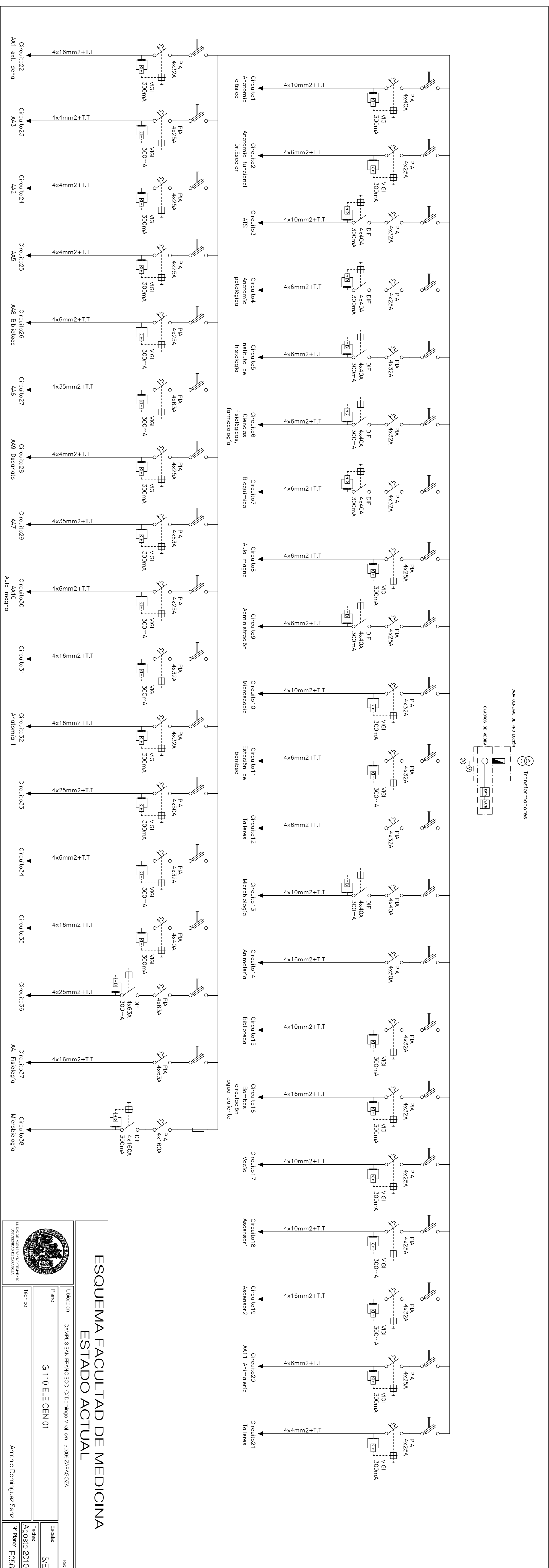
Antonio Domínguez Sanz


Fecha:
Abril 2010

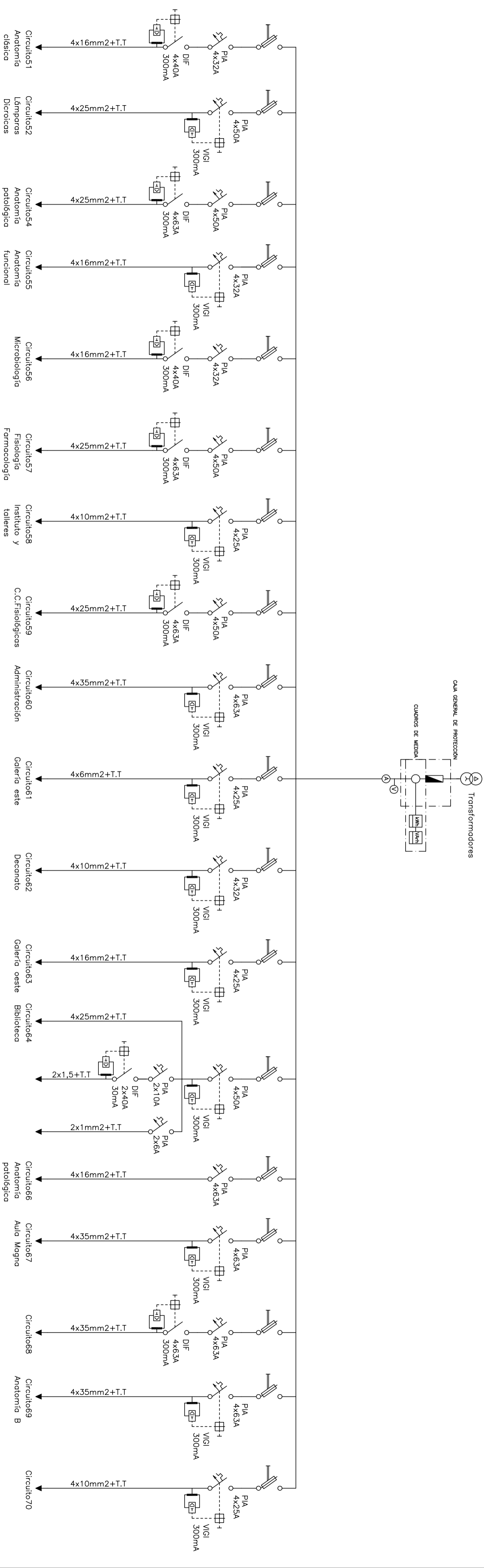
Nº Plano: F109




UNIDAD DE INGENIERIA Y MANTENIMIENTO
UNIVERSIDAD DE ZARAGOZA




ESQUEMA FACULTAD DE MEDICINA
ESTADO ACTUAL
 Utilizador: CAMPUS SAN FRANCISCO, C/ Domingo Melá, s/n - 50009 ZARAGOZA
 Plano: G.110.ELE.CEN.01
 Fecha: S/E
 Técnico: Antonio Domínguez Sanz
 Fecha: A09/10/2010
 Nº Plano: F056

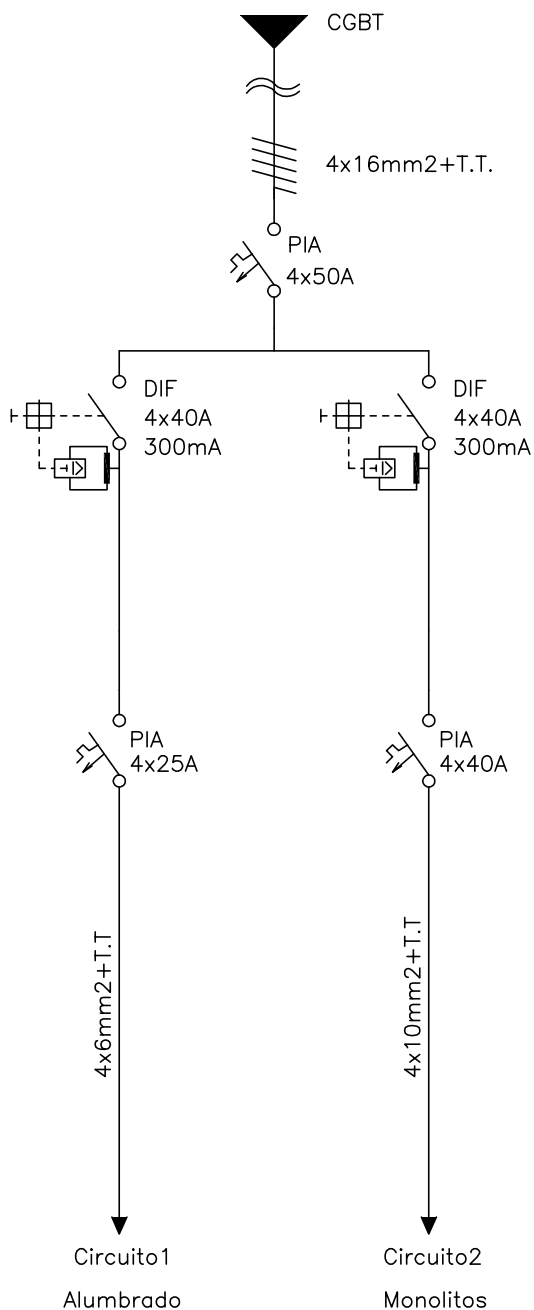


ESQUEMA FACULTAD DE MEDICINA ESTADO ACTUAL

	
Ubicación:	CAMPUS SAN FRANCISCO, C/ Domingo Miral, s/n - 50009 ZARAGOZA
Plano:	G.110E.ELE.CEN.02
Fecha:	AGOSTO 2010
Técnico:	Antonio Domínguez Sanz
Escala:	S/E
Nº Plano:	F057

UNIVERSIDAD DE ZARAGOZA

UNIVERSIDAD DE ZARAGOZA



ESQUEMA FACULTAD DE MEDICINA ESTADO ACTUAL



UNIDAD DE INGENIERIA Y MANTENIMIENTO
UNIVERSIDAD DE ZARAGOZA

Ubicación: CAMPUS SAN FRANCISCO. C/ Domingo Miral, s/n - 50009 ZARAGOZA

Ref:

Plano:

G.110.ELE.CEN.03

Escala:

S/E

Fecha:

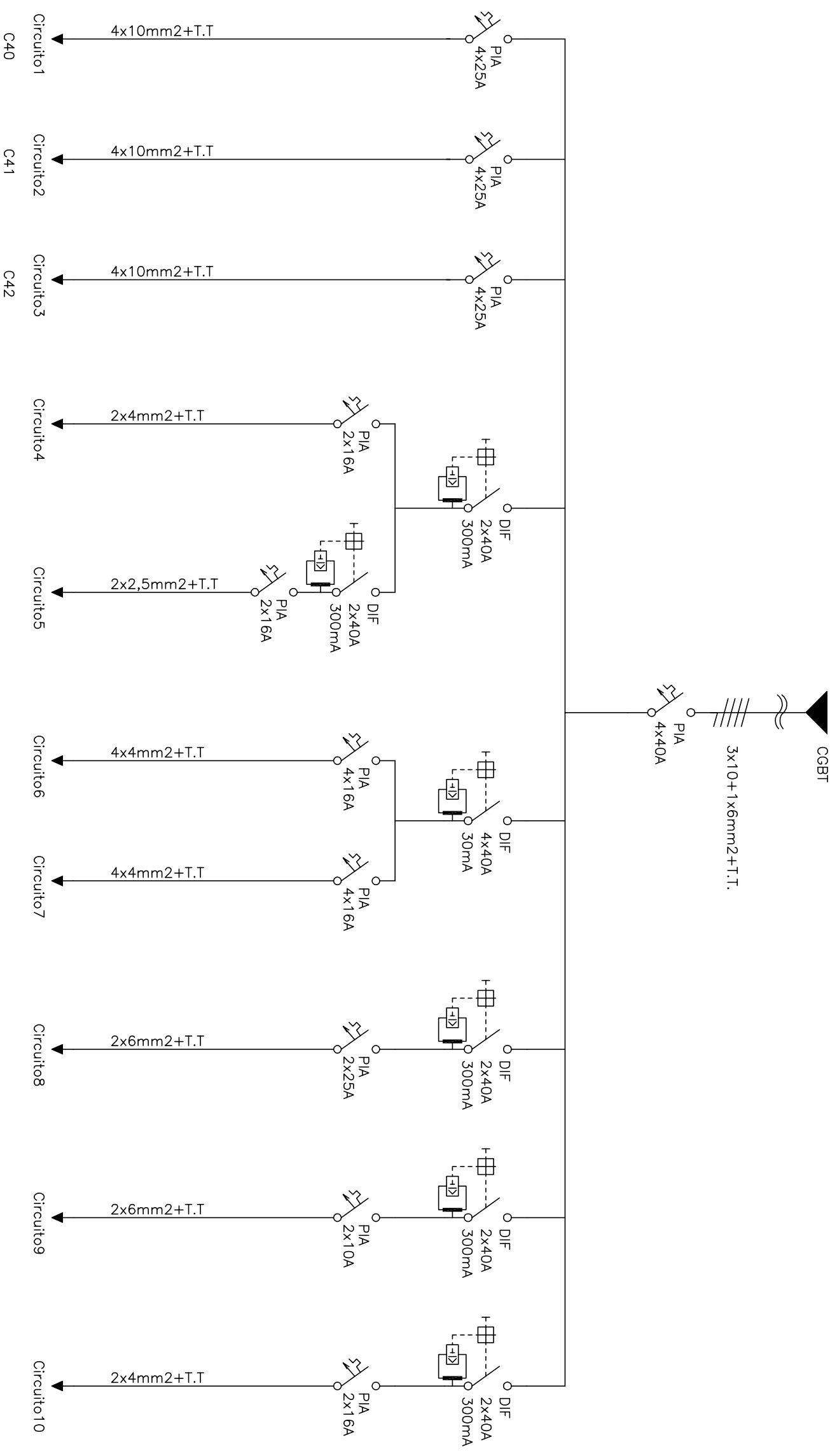
Agosto 2010

Técnico:

Antonio Domínguez Sanz

Nº Plano:

F058



ESQUEMA FACULTAD DE MEDICINA ESTADO ACTUAL

Ubicación: CAMPUS SAN FRANCISCO. C/ Domingo Mitral, s/n - 50009 ZARAGOZA

Plano: SS.070.ELE.CEN.01

Técnico:

Antonio Domínguez Sanz

Ret:

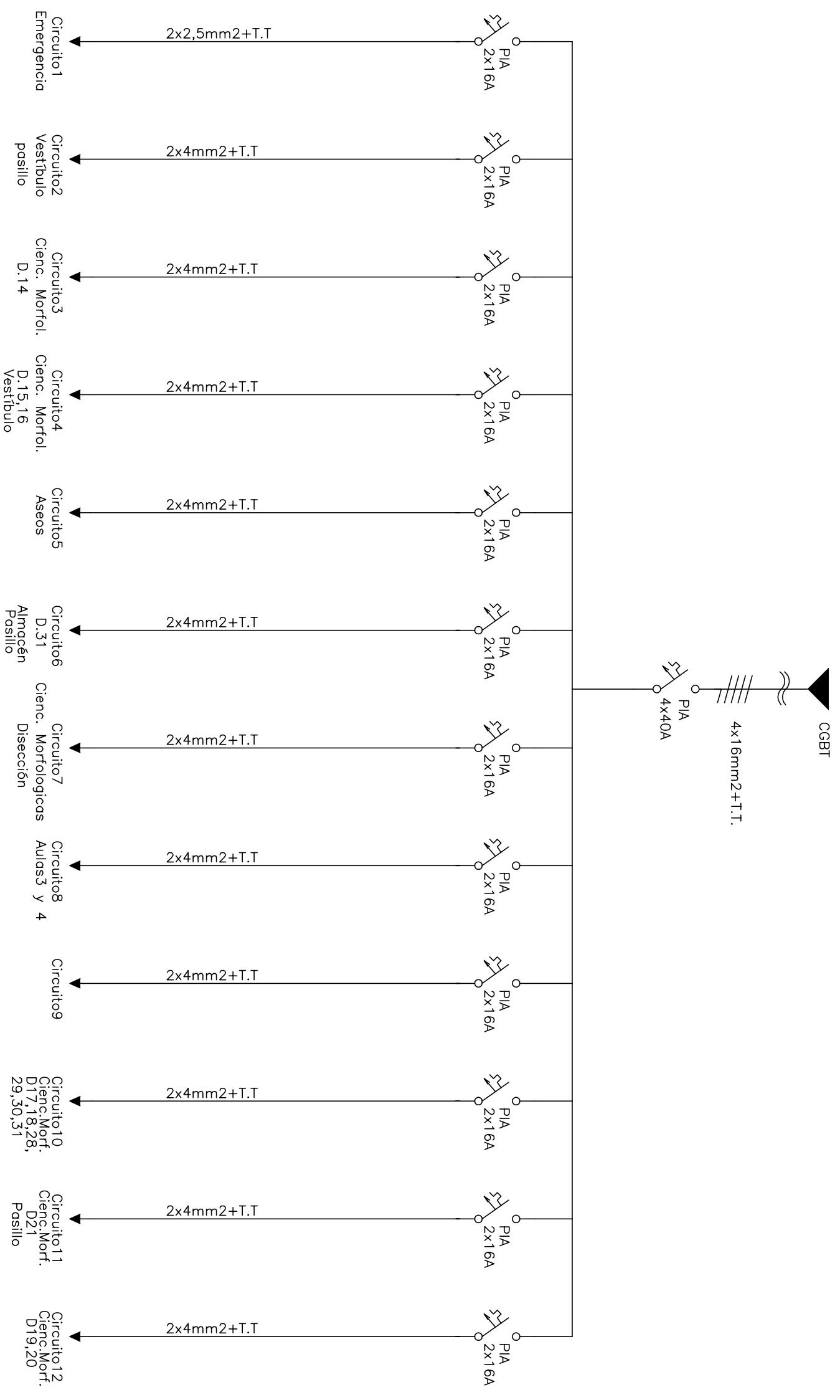
Escala: S/E

Fecha: Agosto 2010

Nº Plano: F059



UNIDAD DE INGENIERIA Y MANTENIMIENTO
UNIVERSIDAD DE ZARAGOZA



ESQUEMA FACULTAD DE MEDICINA ESTADO ACTUAL

Ubicación: CAMPUS SAN FRANCISCO. C/ Domingo Miral, s/n - 50009 ZARAGOZA

Ref:

Plano:

SS.070.ELE.CEN.02

Escala:

S/E

Técnico:

Antonio Domínguez Sanz

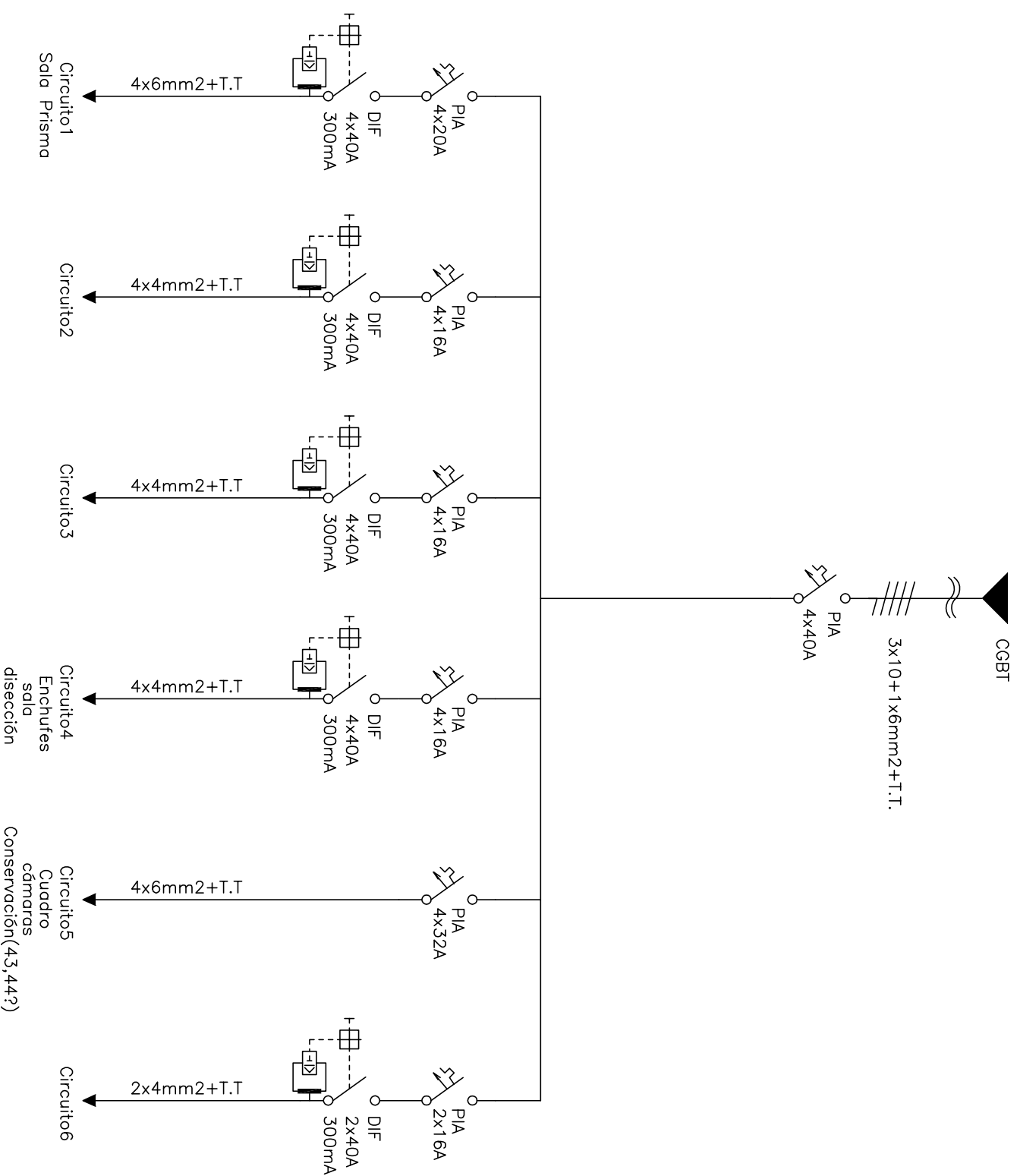
Fecha:

Agosto 2010

Nº Plano: F060



UNIDAD DE INGENIERIA Y MANTENIMIENTO
UNIVERSIDAD DE ZARAGOZA



ESQUEMA FACULTAD DE MEDICINA ESTADO ACTUAL

Ubicación: CAMPUS SAN FRANCISCO. C/ Domingo Mitral, s/n - 50009 ZARAGOZA

Ref:

Plano:

SS.270.ELE.CEN.01

Escala:

S/E

Técnico:

Antonio Domínguez Sanz

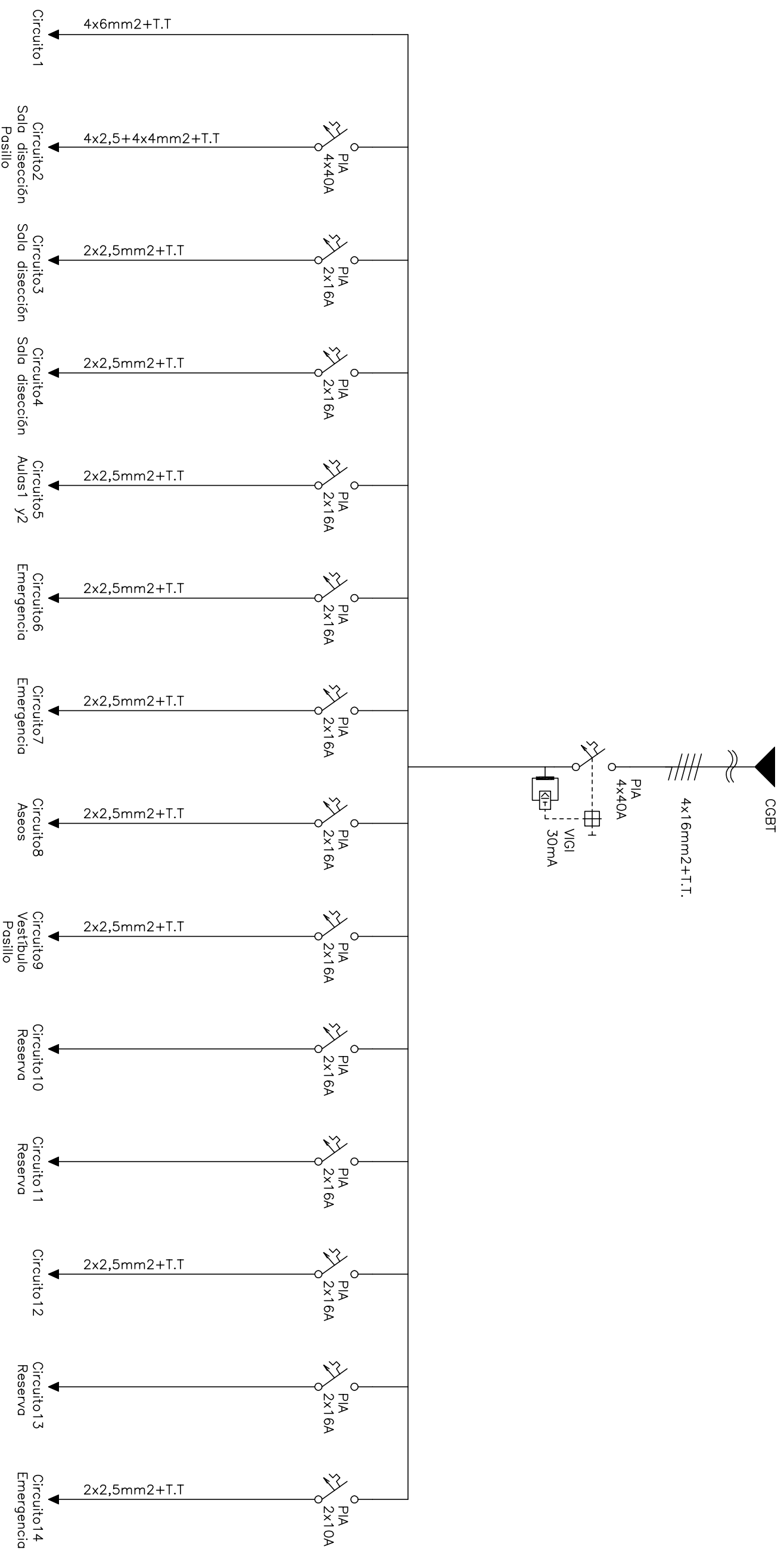
Fecha:

Agosto 2010

Nº Plano: F061



UNIDAD DE INGENIERIA Y MANTENIMIENTO
UNIVERSIDAD DE ZARAGOZA



ESQUEMA FACULTAD DE MEDICINA ESTADO ACTUAL

Ubicación: CAMPUS SAN FRANCISCO. C/ Domingo Mitral, s/n - 50009 ZARAGOZA

Plano:

SS.270.ELE.CEN.02

Técnico:

Antonio Domínguez Sanz

Escala:

S/E

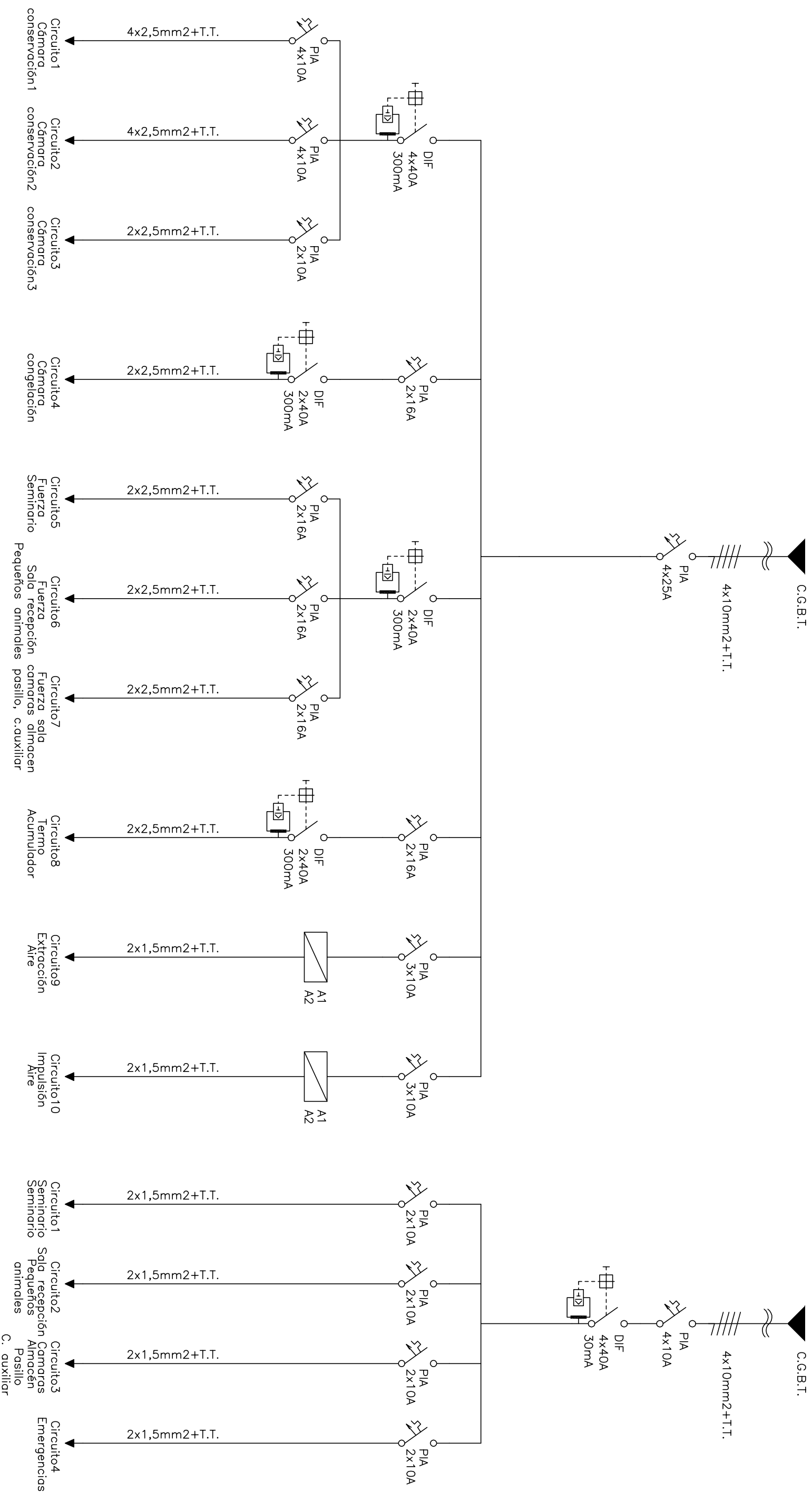
Fecha:

Agosto 2010

Nº Plano: F062



UNIDAD DE INGENIERIA Y MANTENIMIENTO
UNIVERSIDAD DE ZARAGOZA



ESQUEMA FACULTAD DE MEDICINA ESTADO ACTUAL

Ubicación: CAMPUS SAN FRANCISCO. C/ Domingo Mitral, s/n - 50009 ZARAGOZA

Plano:

SS.380.ELE.CEN.01

Técnico:

Antonio Domínguez Sanz

Escala:

S/E

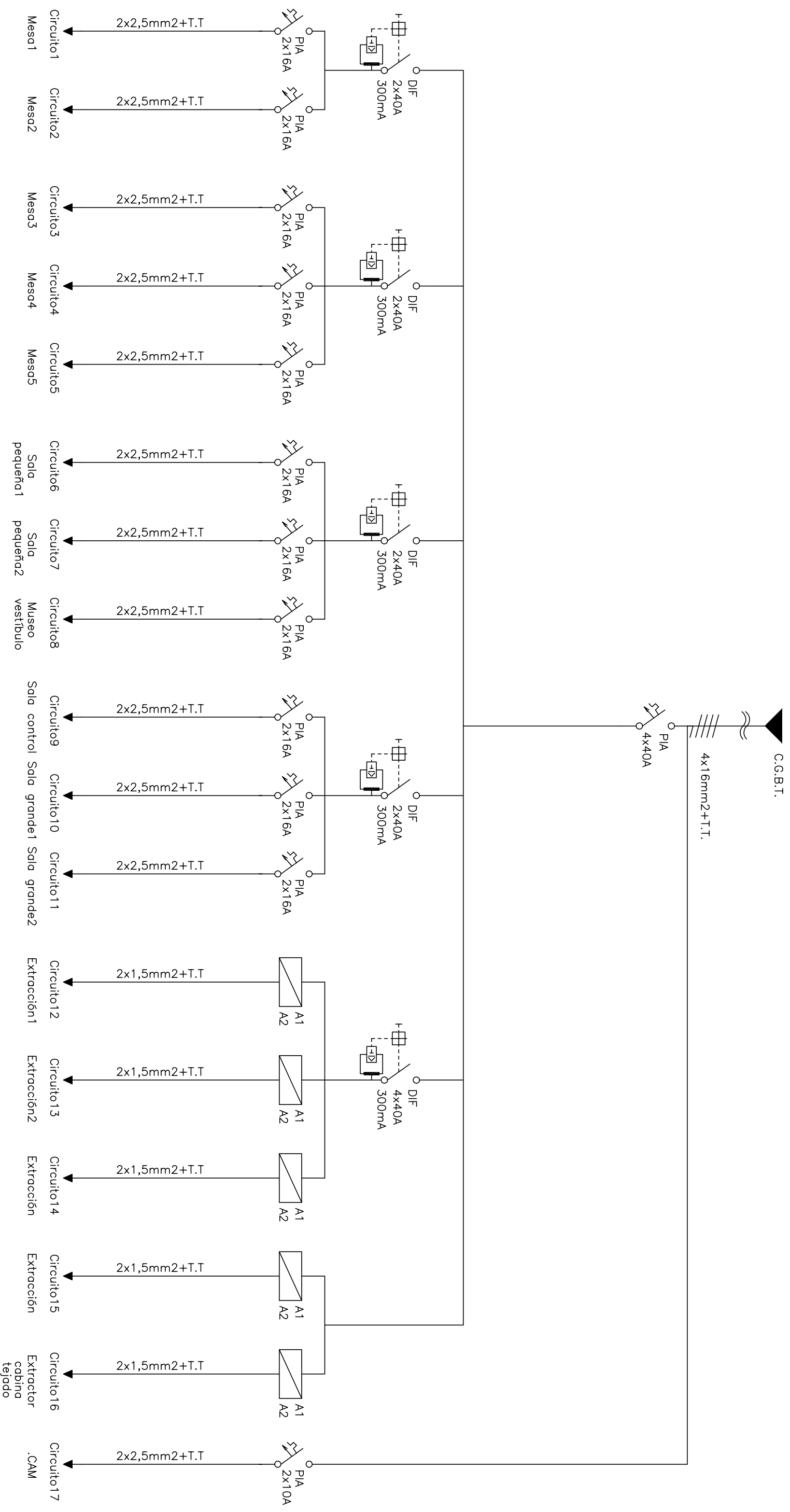
Fecha:

Agosto 2010

Nº Plano: F068



UNIDAD DE INGENIERIA Y MANTENIMIENTO
UNIVERSIDAD DE ZARAGOZA



ESQUEMA FACULTAD DE MEDICINA ESTADO ACTUAL

Ubicación: CAMPUS SAN FRANCISCO. C/ Domingo Mitral, s/n - 50009 ZARAGOZA

Ref:

Plano:

SS.450.ELE.CEN.01

Escala:

S/E

Técnico:

Antonio Domínguez Sanz

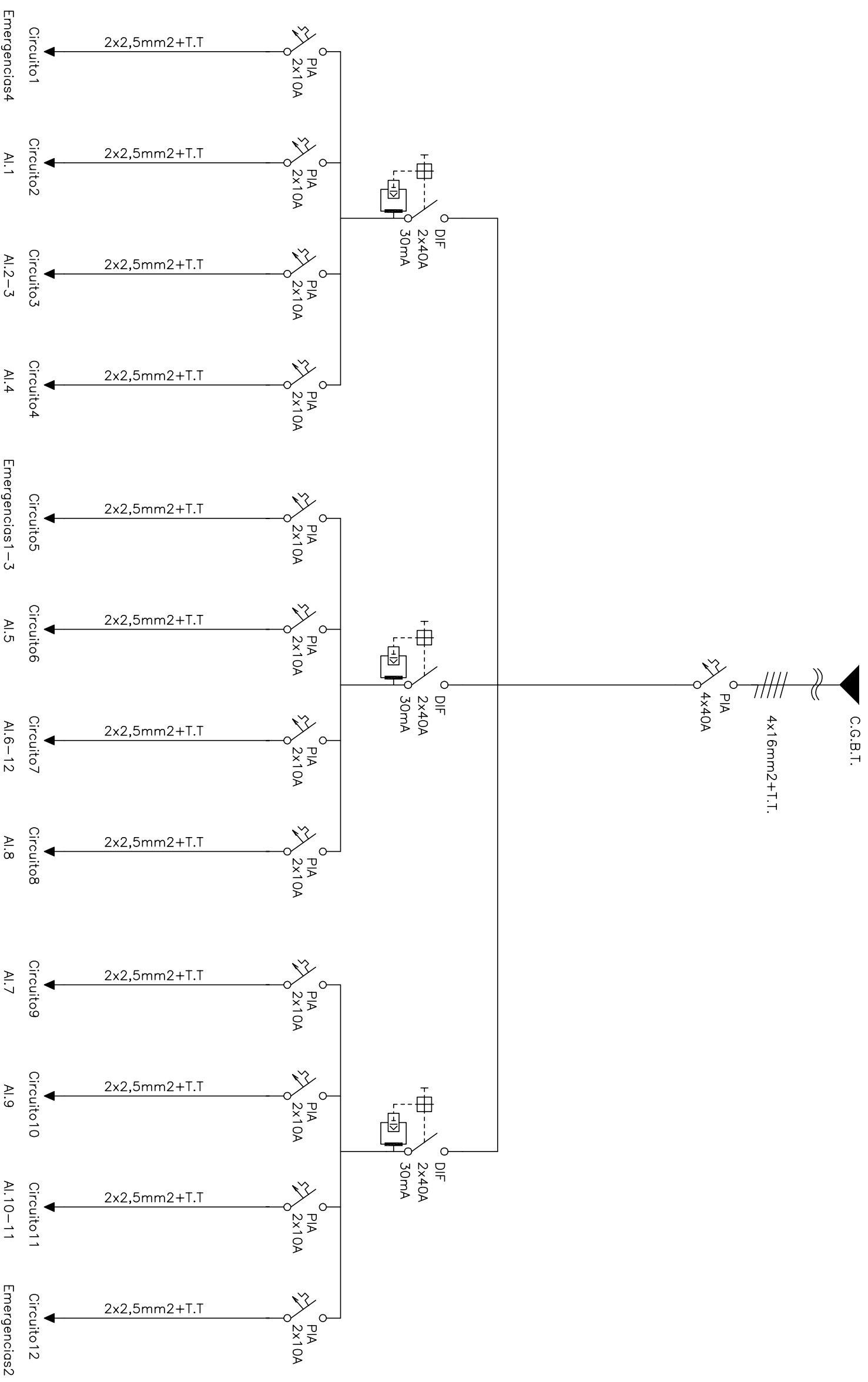
Fecha:

Agosto 2010

Nº Plano: F066



UNIDAD DE INGENIERIA Y MANTENIMIENTO
UNIVERSIDAD DE ZARAGOZA



ESQUEMA FACULTAD DE MEDICINA ESTADO ACTUAL

Ubicación: CAMPUS SAN FRANCISCO. C/ Domingo Miral, s/n - 50009 ZARAGOZA

Ref:

Plano:

SS.450.ELE.CEN.02

Escala:

S/E

Técnico:

Antonio Domínguez Sanz

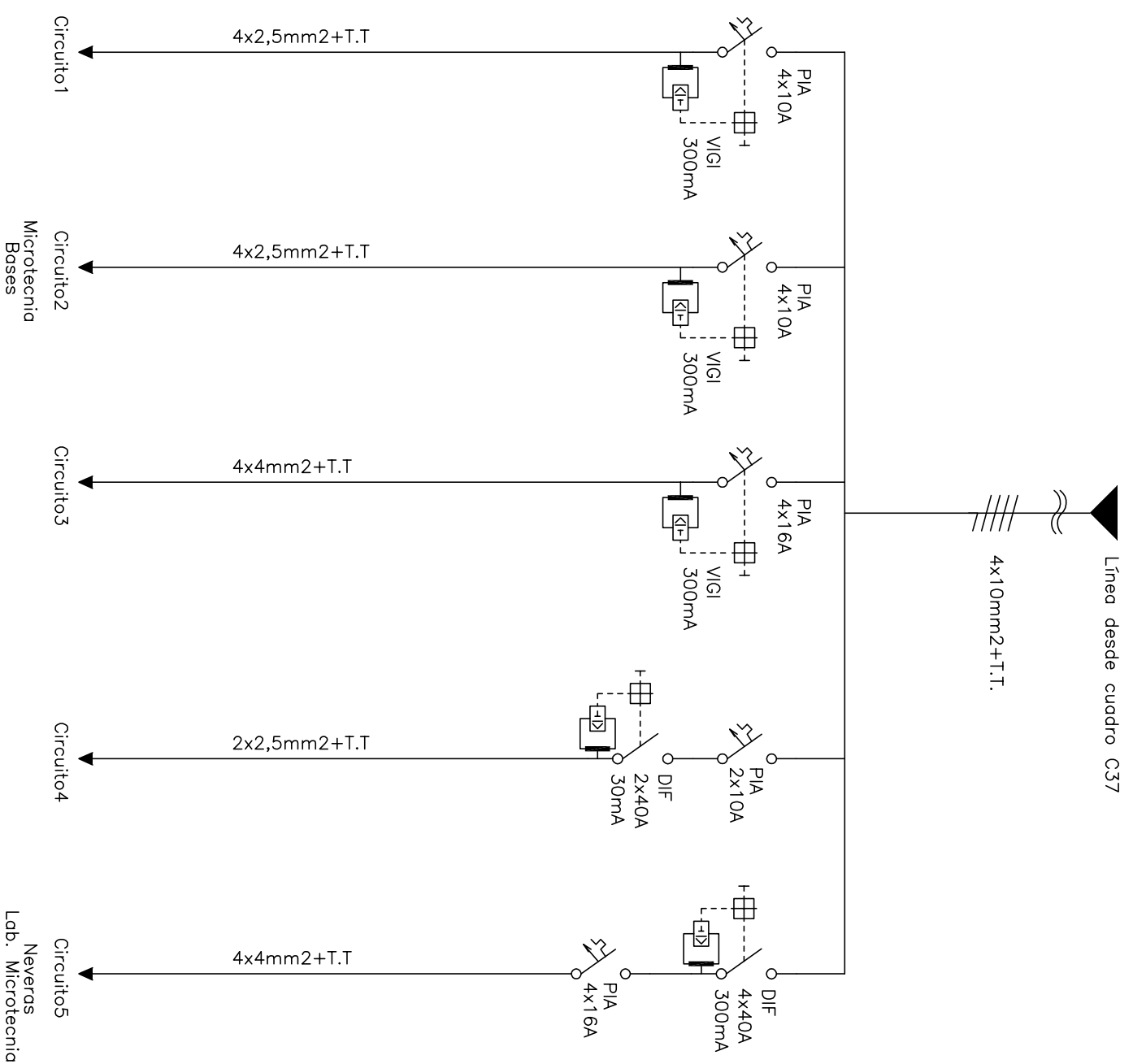
Fecha:

Agosto 2010

Nº Plano: F067



UNIDAD DE INGENIERIA Y MANTENIMIENTO
UNIVERSIDAD DE ZARAGOZA



ESQUEMA FACULTAD DE MEDICINA ESTADO ACTUAL

Ubicación: CAMPUS SAN FRANCISCO. C/ Domingo Mitral, s/n - 50009 ZARAGOZA

Plano:

SS.460.ELE.CEN.01

Escala:

S/E

Técnico:

Antonio Domínguez Sanz

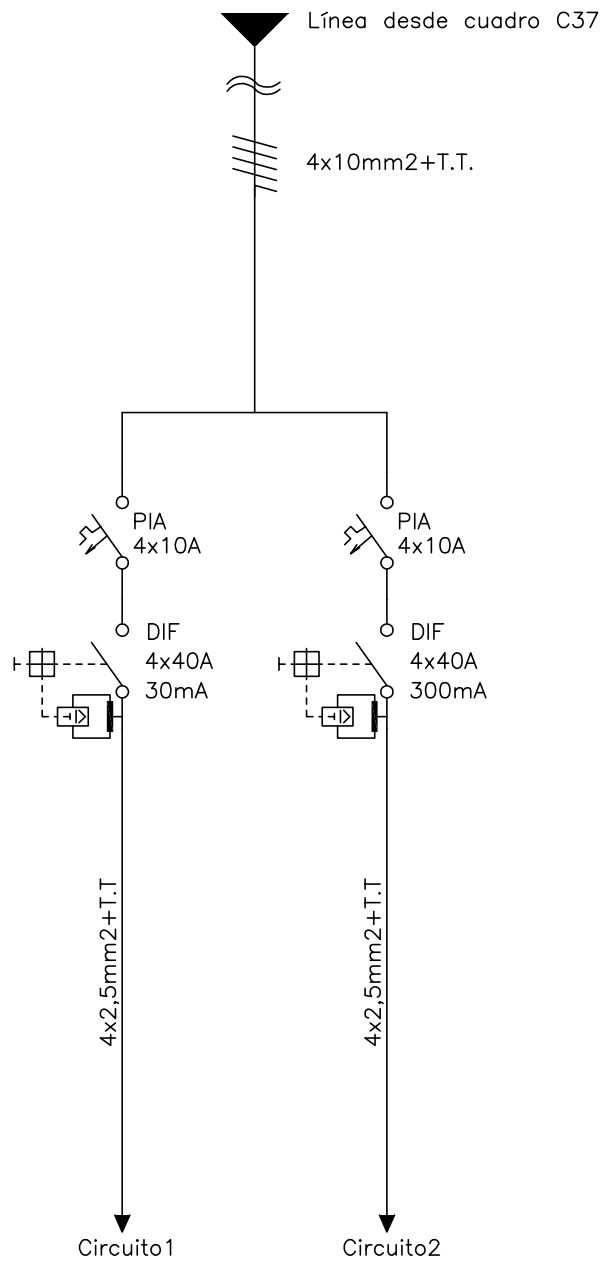
Fecha:

Agosto 2010

Nº Plano: F063



UNIDAD DE INGENIERIA Y MANTENIMIENTO
UNIVERSIDAD DE ZARAGOZA



ESQUEMA FACULTAD DE MEDICINA ESTADO ACTUAL



UNIDAD DE INGENIERIA Y MANTENIMIENTO
UNIVERSIDAD DE ZARAGOZA

Ubicación: CAMPUS SAN FRANCISCO. C/ Domingo Miral, s/n - 50009 ZARAGOZA

Ref:

Plano:

SS.460.ELE.CEN.02

Escala:

S/E

Fecha:

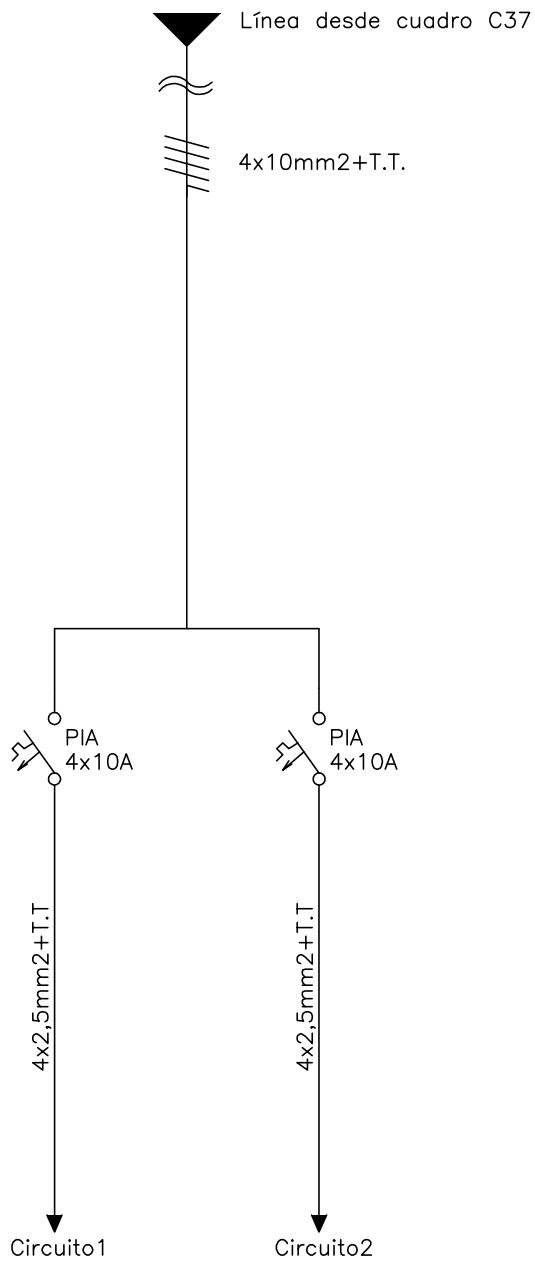
Agosto 2010

Técnico:

Antonio Domínguez Sanz

Nº Plano:

F064



ESQUEMA FACULTAD DE MEDICINA ESTADO ACTUAL



UNIDAD DE INGENIERIA Y MANTENIMIENTO
UNIVERSIDAD DE ZARAGOZA

Ubicación: CAMPUS SAN FRANCISCO. C/ Domingo Miral, s/n - 50009 ZARAGOZA

Ref:

Plano:

SS.460.ELE.CEN.03

Escala:

S/E

Fecha:

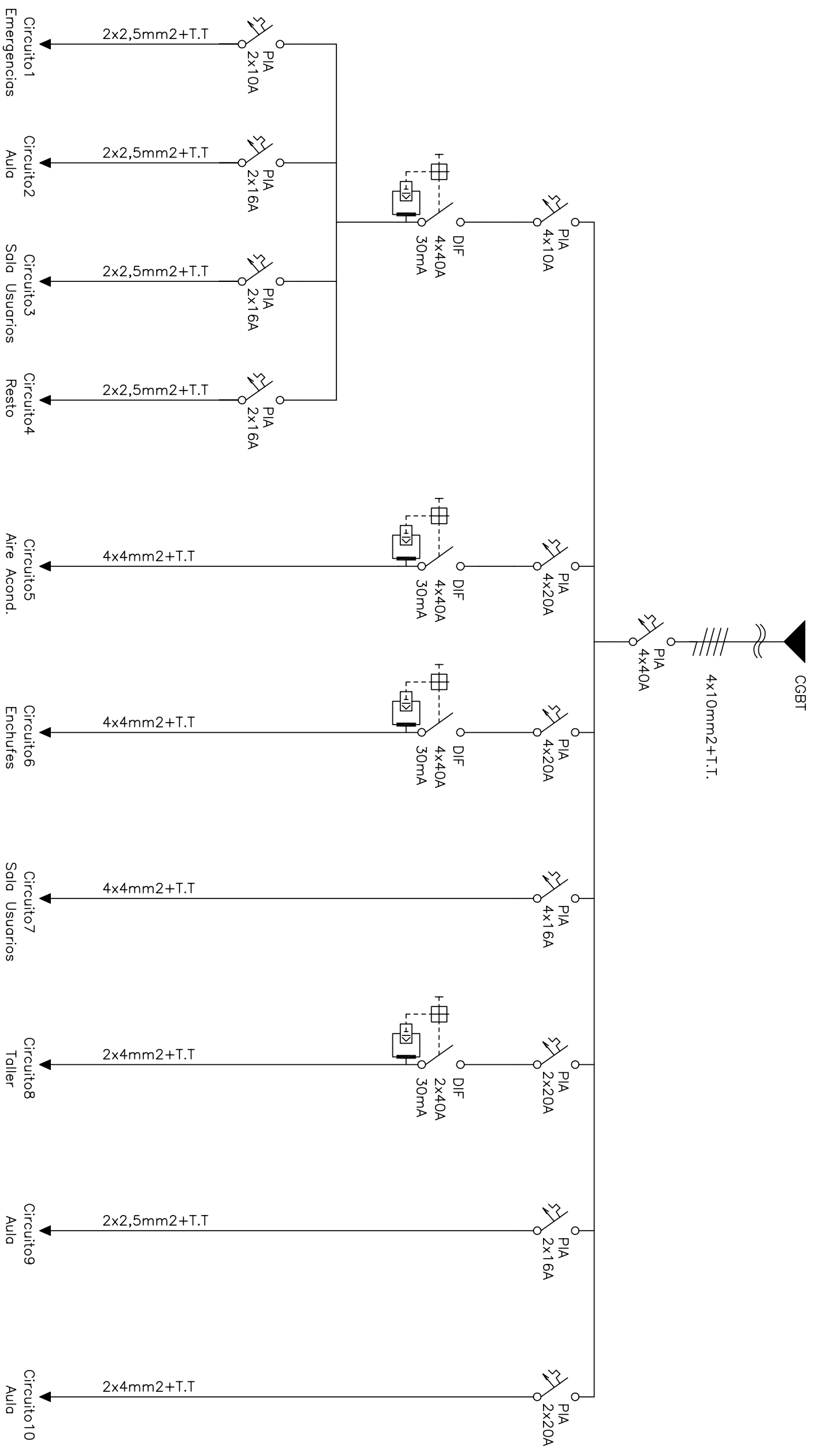
Agosto 2010

Técnico:

Antonio Domínguez Sanz

Nº Plano:

F065



ESQUEMA FACULTAD DE MEDICINA ESTADO ACTUAL

Ubicación: CAMPUS SAN FRANCISCO. C/ Domingo Miral, s/n - 50009 ZARAGOZA

Ret:

Plano:

SS.730.ELE.CEN.01

Escala:

S/E

Técnico:

Antonio Domínguez Sanz

Fecha:
Agosto 2010

Nº Plano: F069



UNIDAD DE INGENIERIA Y MANTENIMIENTO
UNIVERSIDAD DE ZARAGOZA