



ESCUELA UNIVERSITARIA  
DE INGENIERÍA TÉCNICA INDUSTRIAL  
DE ZARAGOZA

ESTUDIO DE NUEVOS DISEÑOS  
PARA MEJORAR LOS SISTEMAS  
DE PROTECCIÓN PARA MOTORISTAS

PLANOS

Realizado por:  
ENRIQUE GÓMEZ CISNEROS  
Y  
M<sup>a</sup> JESÚS ACÍN CAUSAPÉ

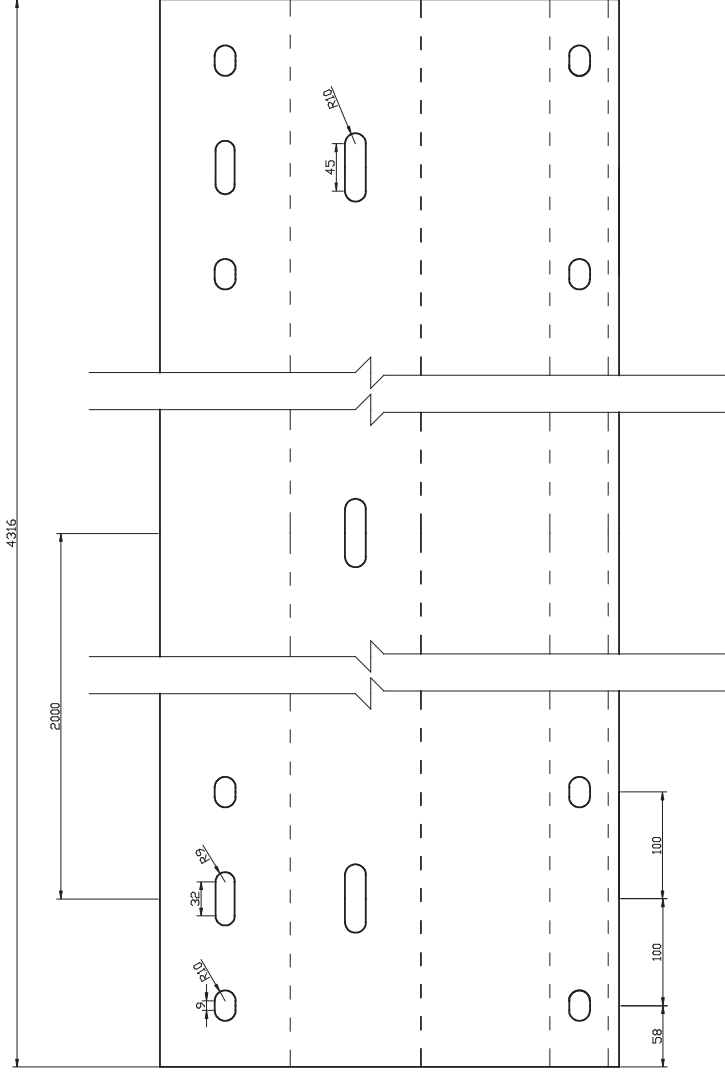
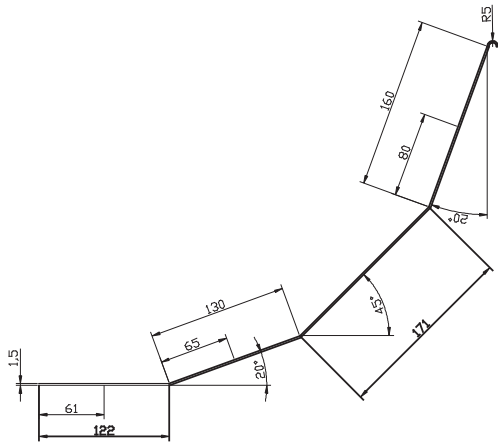
Dirigido por:  
RAMÓN MIRALBÉS BUIL

Septiembre 2011

# ÍNDICE

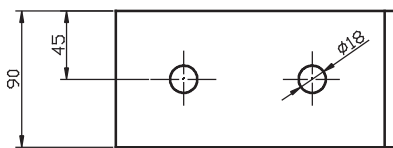
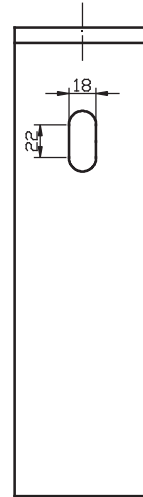
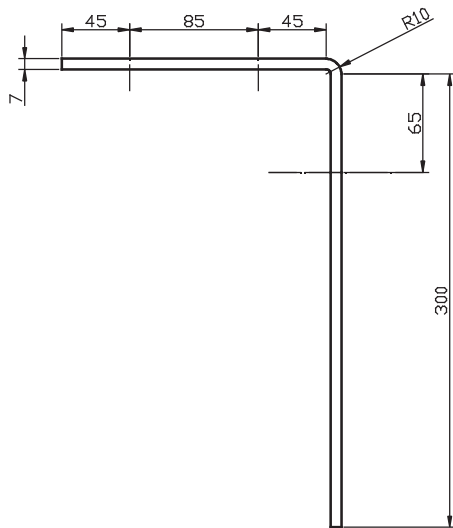
## PLANOS

1.01. Modelo 1. SPM Curva	_____	1
1.02. Modelo 1. Unión	_____	2
2.01. Modelo 2. SPM Plano	_____	3
2.02. Modelo 2. Unión	_____	4
3.01. Modelo 3. SPM S	_____	5
3.02. Modelo 3. Unión	_____	6
4.01. Modelo 4. SPM C Inversa	_____	7
4.02. Modelo 4. Unión	_____	8

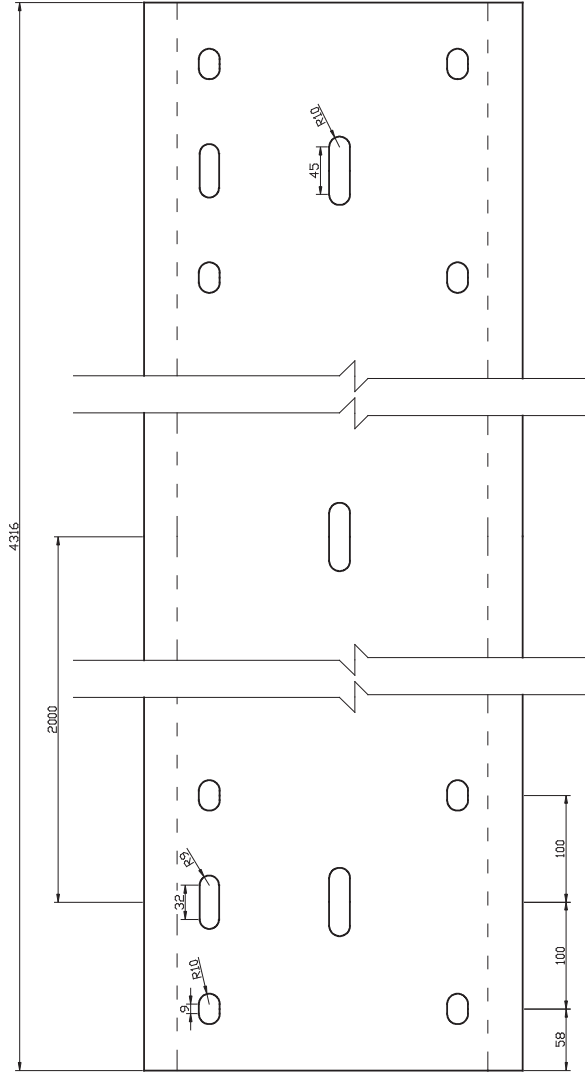
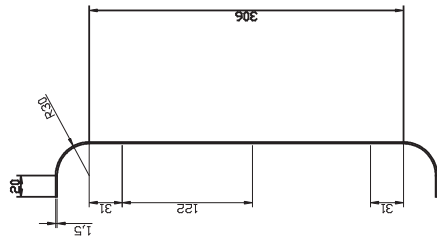


Fecha		Nombre		Firma	
Dibujado	31/08/11	CISNEROS	/ACIN		
Compr.					
id.s.norma					
Escala:	BIONDA MODELO 1. CURVA				
	1 : 5				
	Plano: 1.01				
	Hoja: 1				
	Especialidad: ITM				

ESCUOLA UNIVERSITARIA  
DE INGENIERIA TECNICA  
INDUSTRIAL DE  
ZARAGOZA

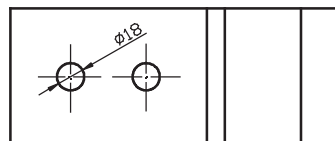
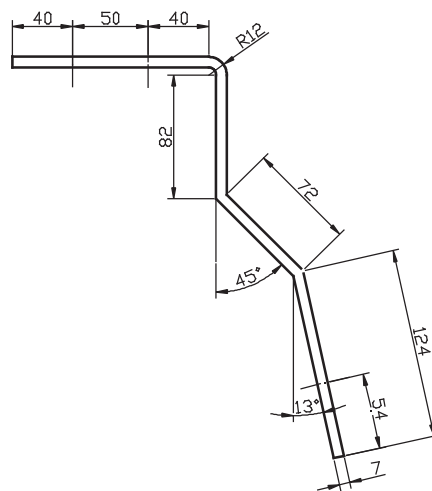
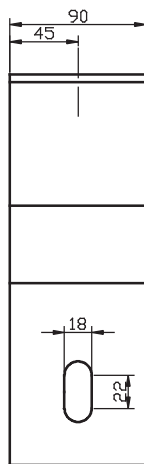


	Fecha	Nombre	Firma	
Dibujado	31/08/11	CISNEROS /ACIN		ESCUELA UNIVERSITARIA DE INGENIERIA TECNICA INDUSTRIAL DE ZARAGOZA
Comprob.				Plano: 1.01
id.s.norma				Hoja: 1
Escala: 1 : 5	BIONDA MODELO 1. CURVA			Especialidad:ITIM

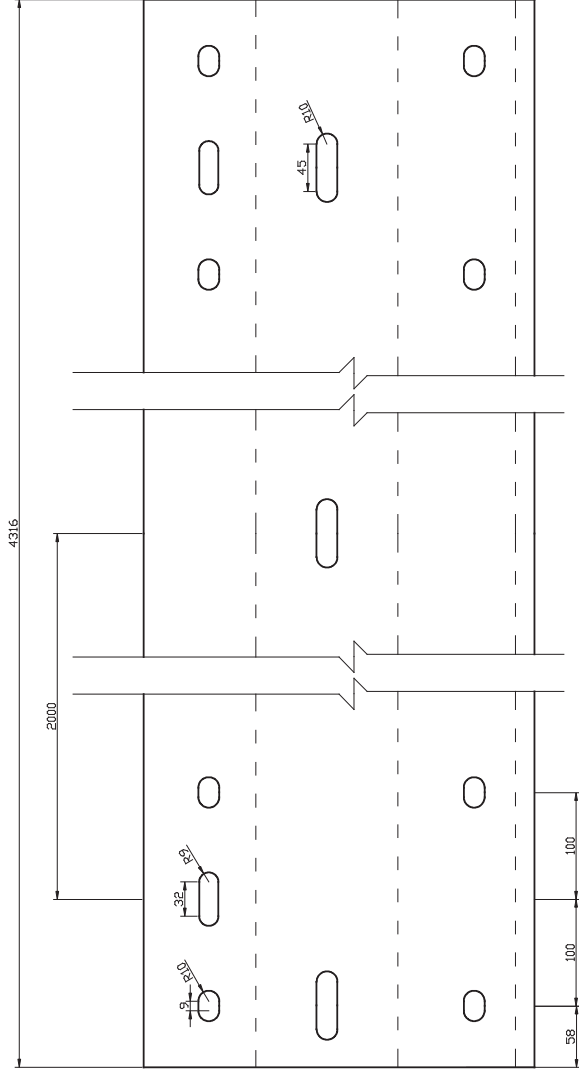
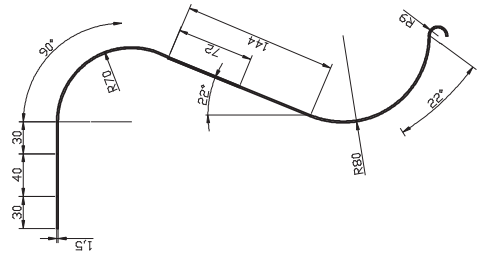


Fecha		Nombre		Firma	
Dibujado	31/08/11	CISNEROS	/ACIN		
Compr.					
id.s.norma					
Escala:	BIONDA MODELO 2. PLANO				
	1 : 5				
				Plano:	2.01
				Hoja:	3
				Especialidad:	ITM

ESCUELA UNIVERSITARIA  
DE INGENIERIA TECNICA  
INDUSTRIAL DE  
ZARAGOZA

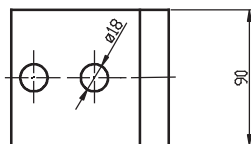
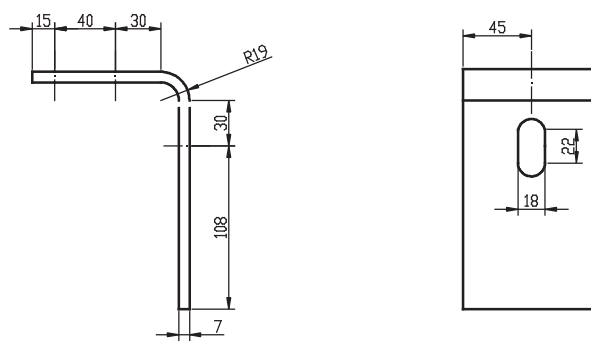


	Fecha	Nombre	Firma	
Dibujado	31/08/11	CISNEROS /ACIN		ESCUELA UNIVERSITARIA DE INGENIERIA TECNICA INDUSTRIAL DE ZARAGOZA
Comprob.				Plano: 2.02
id.s.norma				Hoja: 4
Escala: 1 : 5	UNION MODELO 2. PLANO			Especialidad:ITIM



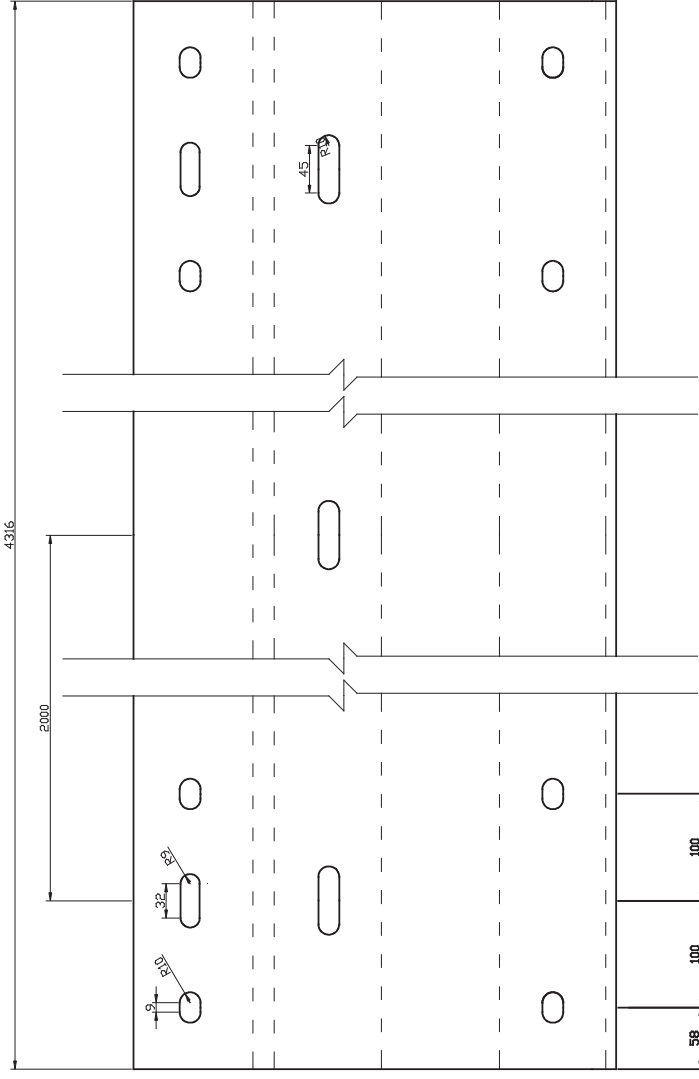
Fecha		Nombre		Firma	
Dibujado	31/08/11	CISNEROS	/ACIN		
Compr.					
id.s.norma					
Escala:	BIONDA MODELO 3. S				
	1 : 5				
				Plano:	3:01
				Hoja:	5
				Especialidad:	ITM

ESCUELA UNIVERSITARIA  
DE INGENIERIA TECNICA  
INDUSTRIAL DE  
ZARAGOZA

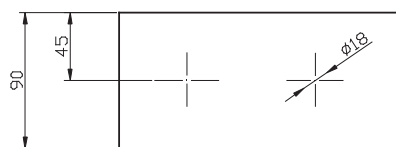
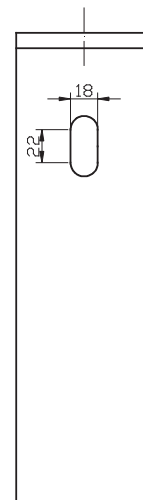
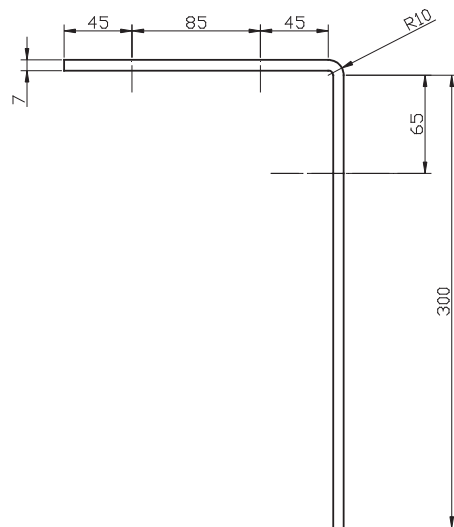


	Fecha	Nombre	Firma	ESCUELA UNIVERSITARIA DE INGENIERIA TECNICA INDUSTRIAL DE ZARAGOZA
Dibujado	31/08/11	CISNEROS /ACIN		
Comprob.				
id.s.norma				
Escala:	UNION MODELO 3. S			Plano: 3.02
1 : 5				Hoja: 6
				Especialidad:ITIM





Dibujado	31/08/11	Nombre	CISNEROS /ACIN	Firma	ESCUOLA UNIVERSITARIA DE INGENIERIA TECNICA INDUSTRIAL DE ZARAGOZA
Comprob.					
id.s.norma					
Escala:	BIONDA MODELO 4. C INVERSA			Plano: 4:01	
	1 : 5			Hoja: 7	
				Especialidad: ITM	



	Fecha	Nombre	Firma	ESCUELA UNIVERSITARIA DE INGENIERIA TECNICA INDUSTRIAL DE ZARAGOZA
Dibujado	31/08/11	CISNEROS /ACIN		
Comprob.				
id.s.norma				
Escala: 1 : 5	UNION MODELO 4. C INVERSA			Plano: 4.02
				Hoja: 8
				Especialidad:ITIM