



# Electrónica y automática de bajo coste aplicada al huerto urbano

S. Altares<sup>1</sup>, S. Barrado<sup>1</sup>, M. Loizu<sup>1</sup>, V. García<sup>1</sup>, B. Tabuenca<sup>1</sup>, J.M. Rubio<sup>1</sup>, C. Gilarranz<sup>1</sup>

<sup>1</sup> Universidad Politécnica de Madrid; carlosandres.gilarranz@upm.es

**Resumen:** En la actualidad, se están estableciendo una gran cantidad de huertos urbanos los cuáles adolecen de sistemas de monitorización y automatización para la gestión de los recursos. Dado el bajo coste que la electrónica está alcanzando, se están desarrollando sistemas aplicados a este nuevo concepto en los que la tecnología está marcando un papel primordial. Por este motivo, se ha implementado un modelo de automatización en sistemas de riego localizado para estas pequeñas superficies urbanas. Dicho sistema, emplea una lógica de control tal que, dependiendo de la información recibida por los sensores dispuestos a lo largo de la conducción, opera sobre los actuadores para alcanzar el objetivo buscado. Cada sensor tiene un microcontrolador asociado, los cuáles se encuentran conectados entre sí por un protocolo de comunicaciones WiFi. Por medio de la programación de *Arduino* y en función de las medidas recogidas por los sensores, se establece la apertura o cierre de la electroválvula que es la responsable de la apertura del circuito hidráulico del riego. Igualmente, esta programación permite la presentación de resultados en una pantalla LCD táctil que permite al usuario visualizar e interactuar fácilmente con el sistema. La implementación de este sistema tiene además una finalidad didáctica, habiéndose instalado para ello un aparato de medida analógico en paralelo por cada uno de los sensores digitales, tanto de presión como de caudal, de tal forma que se pueda comparar con relativa facilidad las medidas analógicas y digitales en cada uno ellos. Con este sistema se consigue una reducción del consumo de agua gracias a la mayor optimización del sistema de riego por medio de la tecnificación, debido a que éste es capaz de medir cuando se alcanza el valor umbral de las necesidades de agua de riego requerido para una zona del huerto urbano.

**Palabras clave:** Ingeniería, TIC, Smart Farming, Desarrollo Sostenible, Riego Localizado, Automatización.

## 1. Introducción

En los últimos años, la electrónica ha sufrido un cambio significativo debido a la reducción de costes y a la disponibilidad de nuevos tipos de sensores que se adaptan a cualquier tipo de ámbito de estudio [1].

La aparición de nuevas placas de desarrollo ha permitido que se puedan conectar cada vez un mayor número de sensores, lo que posibilita la recopilación de gran cantidad de medidas diferentes y por ende tener un sistema mucho más robusto, automático y preciso [2].

En el campo de la agricultura, se están comenzando a implantar sistemas de monitorización y automatización con mayor frecuencia ya que éstos permiten a las explotaciones reducir sus costes así como sus pérdidas, consiguiendo así un sistema más eficiente en cuestión de recursos, lo que conlleva a un desarrollo sostenible, que es uno de los objetivos a conseguir en el concepto innovador y cada vez más extendido *Smart Cities* o ciudades inteligentes como indica C. Gilarranz

et al. (2018) [3]. El objetivo de estas ciudades es utilizar las infraestructuras y tecnologías existentes para conseguir una disminución tanto en el consumo energético como de las emisiones de CO<sub>2</sub>; es por ello que la agricultura tiene un papel fundamental [4].

Existen numerosas iniciativas para que la ciudadanía tome conciencia de la importancia que ésta tiene en nuestras vidas como es el caso de los *huertos urbanos*. Un huerto urbano se define como un espacio que puede estar cubierto o al aire libre orientado al cultivo de flores, aromáticas, hortalizas y frutales a escala doméstica en el interior de los núcleos de población [5]. Este tipo de implementaciones urbanas suelen tener sistemas de riego para efectuar el proceso de irrigación, siendo el riego localizado el más extendido [6].

La problemática existente en estas superficies urbanas es que carecen, la mayor parte de ellas, de sistemas de monitorización y automatización, dando lugar a sobrecostes en los recursos aplicados como pueden ser fertilizantes, agua o pérdidas en las plantaciones [7].

En el presente artículo se presenta una solución de automatización y monitorización de bajo coste para un huerto urbano teniendo en cuenta diferentes variables hidráulicas, como son el caudal y la presión, así como agroclimáticas, como la temperatura, la humedad relativa y la humedad de suelo que necesita la planta para alcanzar su óptimo desarrollo [8].

## 2. Materiales y Métodos

Debido a que se pretende que el sistema pueda ser implantado en huertos urbanos a bajo coste, se ha decidido utilizar una tecnología disponible, versátil y que esté ampliamente extendida, como son las placas con microcontrolador *Arduino*.

**Placas de desarrollo con microcontrolador, Arduino:** Se trata de una plataforma electrónica de código abierto basada en hardware y software. El microcontrolador que lleva la placa es un ATmega328 que funciona a 16 MHz y posee 32 KB de memoria flash, así como 2 KB de RAM y 1 KB de EEPROM, alimentado con 5 voltios [9].

Se emplean dos tipos diferentes de placas Arduino, como son el Arduino UNO, de menores prestaciones y coste, y Arduino MEGA que posee un mayor número de pines, atendiendo a los requisitos demandados por cada funcionalidad.

Una ventaja estratégica que nos brinda esta familia de placas es la gran versatilidad que presentan, permitiendo conectar un elevado número de dispositivos tanto sensores como actuadores [10].

**Electroválvula:** El modelo de la electroválvula utilizada para la implementación de este sistema es *TORO EZ-FLO-EZP-02-54* como se puede observar en la **Figura 1**. Soporta un caudal de 1-114 L/min y tiene una presión operativa de 0,7-10 bares (10-150 PSI). Su solenoide funciona a 9 V, por lo cual necesita el uso de un relé para su automatización.



**Figura 1.** Electroválvula.

**Sensor de Presión:** El sensor utilizado para medir las presiones es el *DC 5V G1*. Posee un rango de trabajo de 0-1.2 MPa. Su tensión de trabajo está comprendida entre 0,5 a 4,5 V CC y el error de medición es de  $\pm 1.5\%$  FSO. Dicho dispositivo puede verse en la **Figura 2**.



**Figura 2.** Sensor de presión.

**Caudalímetro Digital:** El sensor utilizado es el *YF-S201* como se presenta en la **Figura 3**. Consta de una carcasa de plástico sellada y un rotor con paletas en el interior. Cuando el fluido pasa por el interior del sensor, el flujo hace girar dicho rotor.



**Figura 3.** Caudalímetro digital.

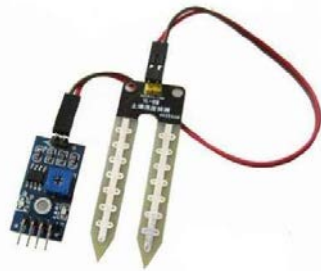
La velocidad de rotación está determinada por un imán fijado al rotor, que es detectado por un sensor de *efecto hall*. Por lo tanto, ninguna parte eléctrica está en contacto con el fluido. La rosca externa de la conexión a la tubería es de 1/2", el rango de funcionamiento en cuanto a caudal es de 1-30 l/min.

**Sensor de Temperatura y Humedad Relativa:** El dispositivo usado es el *DHT22*, y permite recopilar simultáneamente medidas de temperatura y humedad relativa. Este sensor se muestra en la **Figura 4**. Cuenta con un procesador interno que realiza el proceso de medición proporcionando el dato por medio de una señal digital. La temperatura puede oscilar desde -40 a 125 °C y posee una precisión de 0,5°C. Por otro lado, lectura de la humedad relativa puede variar entre 0 a 100% y tiene una precisión de entre 2 y 5%.



**Figura 4.** Sensor de temperatura y humedad relativa.

**Sensor de Humedad de Suelo:** El sensor que se ha utilizado ha sido *Grove - Moisture Sensor V1.4*. Este sensor, trabaja entre 3,3 y 5V, con corrientes de 0 a 35 Ma y los valores que ofrece oscilan entre 0-1023. El funcionamiento del dispositivo se basa en el hecho de tener un comparador que recibe un voltaje y mide la diferencia teniendo en cuenta la diferencia de potencial. Es este sensor el que detectará cuando se llega a un punto de humedad en el suelo tal para ordenar a la electroválvula cerrar el flujo de agua, así como de abrirla cuando se detecte un bajo nivel de humedad. Conociendo las diferentes formas de medir la humedad del suelo y los actuales sensores de humedad, como indican Martin E. y Muñoz, C. en 2017 [11], el sensor que más se ajusta a nuestras necesidades de proyecto de bajo coste es este que se describe y figura en la **Figura 5**.



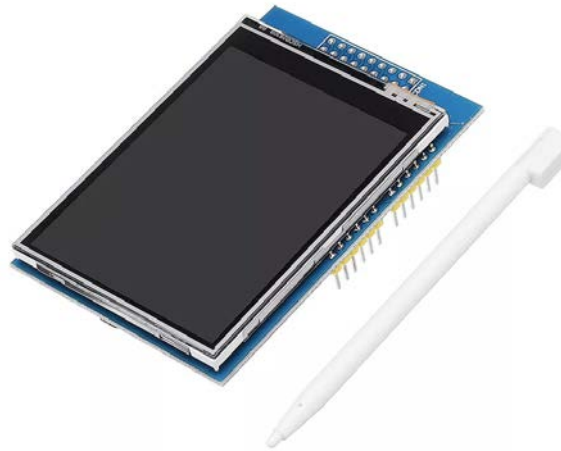
**Figura 5.** Sensor de humedad de suelo.

**Relé:** Es un dispositivo electromagnético que funciona como un interruptor activado por una corriente eléctrica mucho menor que la que pasa por el circuito principal, de tal manera que permita conectar aparatos que necesitan de un mayor voltaje al sistema.



**Figura 6.** Relé.

**Pantalla táctil LCD:** El aparato que permite visualizar los valores recogidos en tiempo real por el sistema es el **2.8" TFT CAPACITIVE TOUCH SHIELD**, que muestra la información y permite interactuar con el sistema. Al ser táctil, se ha implementado una interfaz en la cual el usuario es capaz de controlar, así como de realizar un cierre de la electroválvula de manera manual desde este dispositivo en caso de ser necesario.



**Figura 7.** Pantalla LCD táctil

En la **Tabla 1** se pueden observar los diferentes materiales que han sido utilizados a la hora de implementar el sistema de riego de bajo coste, atendiendo a la parte del cabezal de riego y electrónica.

**Tabla 1.** Materiales utilizados.

Material	Número
Arduino Uno	3
Arduino Mega	1
Presostato - SKU237545	3
Caudalímetro - YF-S201	1
Pantalla LCD - 2.8" TFT CAPACITIVE TOUCH SHIELD	1
Sensor de temperatura y humedad - DHT22	1
Sensor Humedad de Suelo - Grove - Moisture Sensor V1.4	1
Relé	1
Electroválvula	1
Filtro	1

**Descripción global del sistema implementado**

Los requisitos que el sistema cubre son los siguientes:

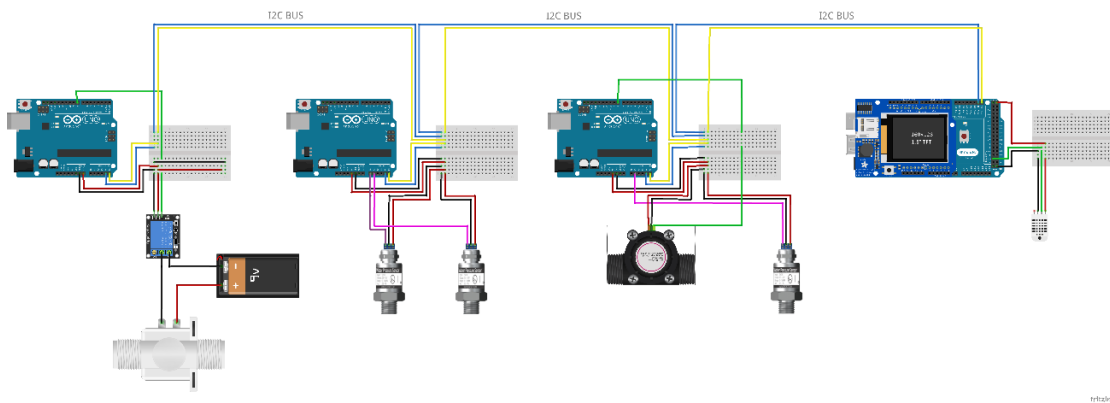
1. Control de electroválvula para apertura y cierre de la línea de riego.
2. Control de saturación del filtro.
3. Control de caudal y presión efectivos.
4. Control de temperatura y humedad ambiental.
5. Visualización de estado de la instalación.
6. Coordinación de los elementos anteriores.

Se ha diseñado una solución que divide las funcionalidades anteriores en cuatro módulos interconectados a través de un bus común. El protocolo asociado a dicho bus es el I2C, desarrollado por Philips. Su modo de funcionamiento más básico cubre los requisitos necesarios e implica que un dispositivo se encargue de la gestión y sincronización del bus (denominado *master*, maestro) y un conjunto de dispositivos que hacen uso del bus de manera pasiva (denominados *slaves*, esclavos), conceptos ya originariamente descritos por Bralts et al en 1986 [12].

Atendiendo a lo anterior, se reparten las funcionalidades de la siguiente forma:

1. Módulo *ValveController*: Se encarga de encapsular la apertura y cierre de la electroválvula (requisito 1), procesando los telecomandos enviados por el módulo *Master*.
2. Módulo *FilterController*: Encapsula el control de saturación del filtro (requisito 2) enviando la telemetría de los sensores de presión usados (requisito 3).
3. Módulo *FlowController*: Es el encargado de controlar el caudal y presión efectivos enviando la telemetría de los sensores de caudal y presión.
4. Módulo *Master*: Satisface los requisitos de coordinación del resto de elementos (requisito 6), así como la visualización del estado del sistema (requisito 5) y el control de la temperatura y la humedad (requisito 4).

El esquema de la interconexión de los distintos módulos puede observarse en la **Figura 8**. De izquierda a derecha encontramos el módulo *ValveController*, el módulo *FilterController*, el módulo *FlowController* y por último el Módulo *Master*.



**Figura 8.** Esquema electrónico global.

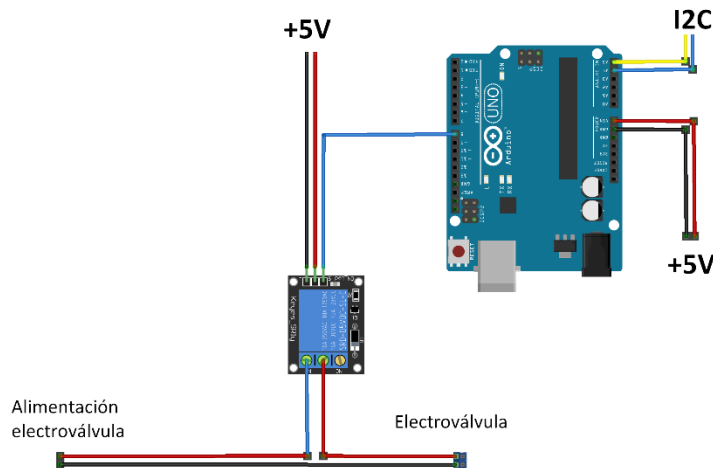
#### *Módulo ValveController*

Este módulo se encarga de la apertura y cierre de la electroválvula y consta de un *Arduino UNO* y un relé conectado a una electroválvula. Para ello, admite telecomandos del módulo *Master* tal y como se ve en el diagrama de secuencia simplificado de la **Figura 9**.



**Figura 9.** Diagrama de secuencia para ValveController.

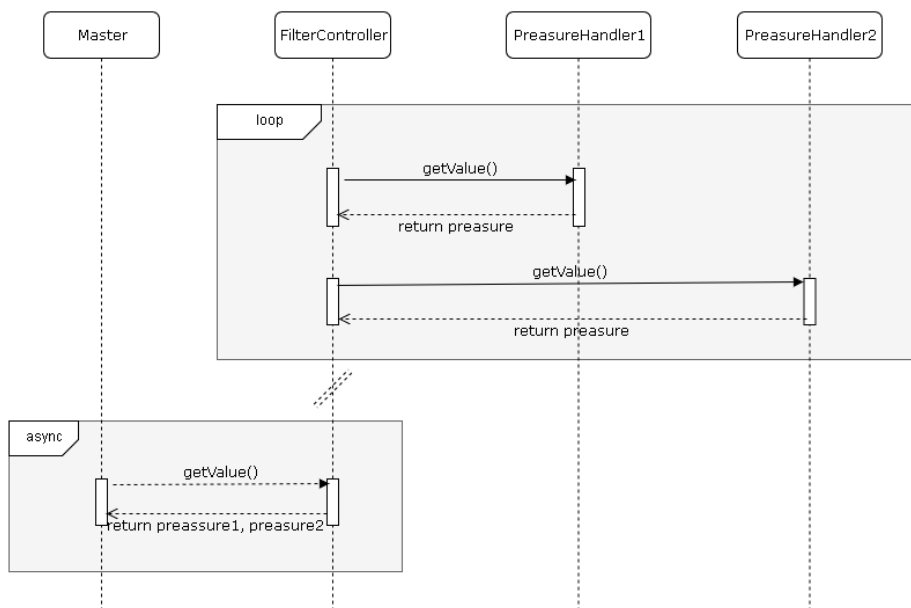
El conexionado eléctrico de este módulo es el que podemos observar en la **Figura 10**. A través del pin digital 8 se controla la excitación del relé que abre y cierra el circuito de alimentación de la electroválvula. Los pines A4 y A5 se reservan para la conexión al bus. La alimentación se realiza a través de los pines pertinentes.



**Figura 10.** Esquema electrónico del módulo ValveController.

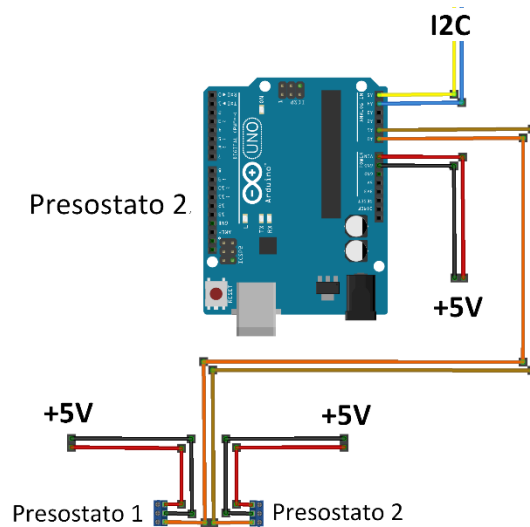
#### Módulo FilterController

Este módulo se encarga del control del filtro y consta de un *Arduino Uno* y dos sensores de presión, uno aguas arriba y otro aguas abajo de dicho filtro, de tal manera que se pueda observar la caída de presión causada por la obstrucción del mismo si la hubiere. El microcontrolador realiza las lecturas y envía los valores al maestro a través del bus. En la **Figura 11** se muestra su funcionamiento.



**Figura 11.** Diagrama de secuencia para FilterController.

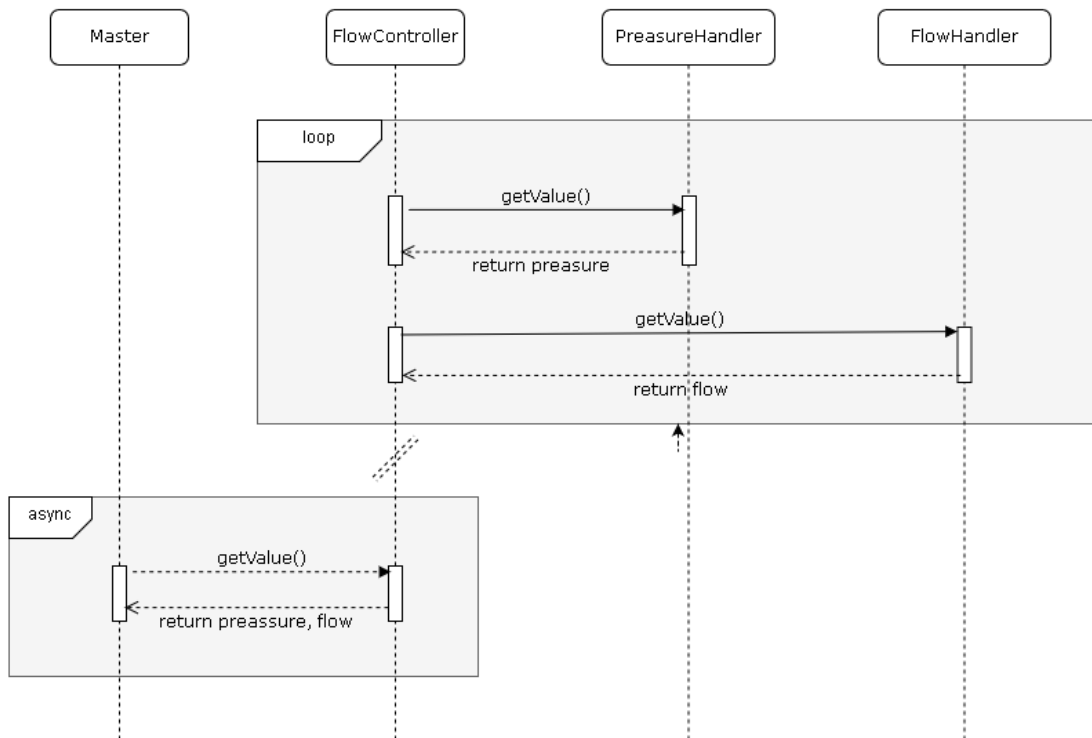
En el conexionado, como en el caso anterior, se reservan los pines A4 y A5 para la conexión al bus. Los pines A0 y A1 se usan para la conexión a los presostatos *aguas arriba* y *aguas abajo*, respectivamente. La alimentación también se realiza a través de los pines reservados a tal efecto. En la **Figura 12** se puede ver el detalle de lo anterior.



**Figura 12.** Esquema electrónico del módulo FilterController.

#### Módulo FlowController

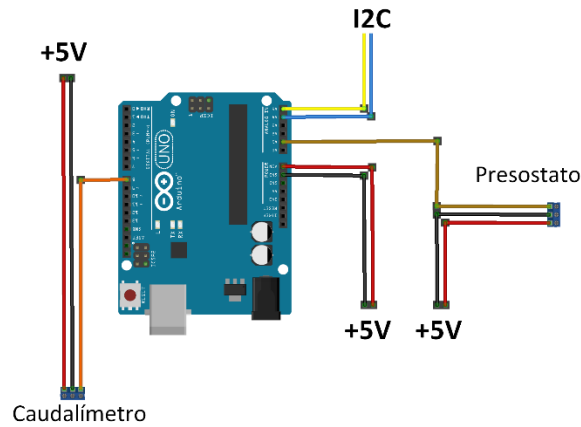
Este módulo es el encargado de leer los valores de un caudalímetro y un presostato y enviarlos a través del bus I2C al dispositivo maestro. En el diagrama de la **Figura 13**, se detalla el funcionamiento y comunicación con el módulo Master.



**Figura 13.** Diagrama de secuencia para FlowController.



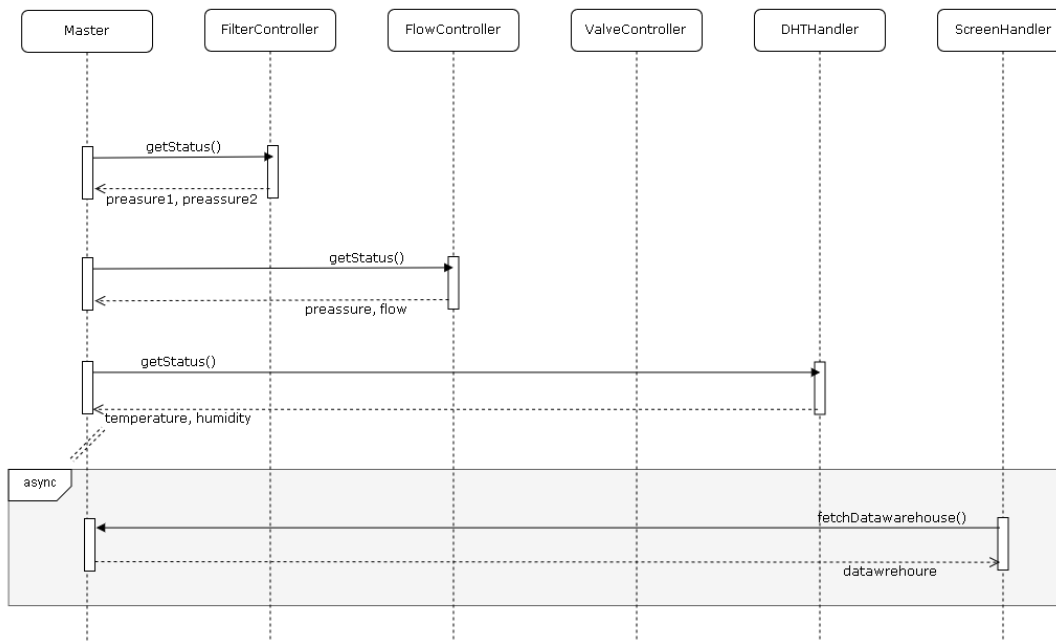
El conexionado eléctrico que se detalla en la **Figura 14** implica, como variación sobre los esquemas anteriores, la conexión del pin A4 a la línea de datos del presostato y el pin digital 8 a la línea de datos del caudalímetro.



**Figura 14.** Esquema electrónico del módulo FlowController

*Módulo Master*

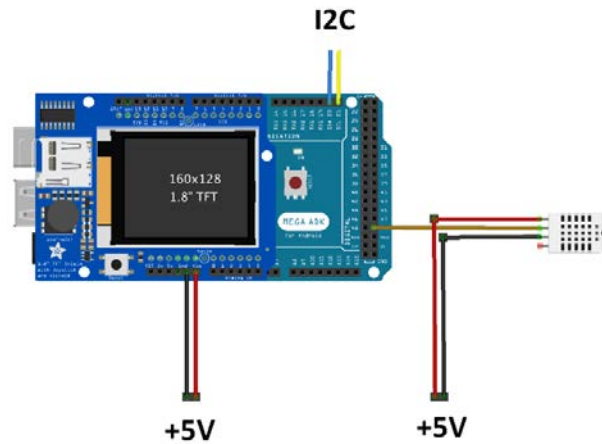
Tal y como se ha comentado con anterioridad, este módulo es el encargado de gestionar la información, tanto de la adquisición de la telemetría de los sensores como de la presentación al usuario y la coordinación de los elementos conectados al bus. Las diferentes conexiones e interacciones pueden verse en la **Figura 15**.



**Figura 15.** Diagrama de secuencia con los módulos principales.

La información relativa a parámetros ambientales, en este sistema la temperatura y la humedad relativa, es gestionada por el propio módulo mientras que la información relativa al control del filtro y control de caudal se obtienen a través del bus.

El conexionado eléctrico se observa en la **Figura 16**. Los pines 20 y 21 se reservan para la conexión al bus I2C mientras que el pin 49 se conecta a la línea de datos del sensor DHT22.



**Figura 16.** Esquema electrónico del módulo BusMaster.

El sistema se compone de una subunidad de riego en el cual se disponen todos los módulos anteriormente descritos. En cuanto al diseño de la subunidad, ha sido orientado con el fin de poder definir los valores umbrales que han sido utilizados para la programación de los sensores de humedad de suelo.

### 3. Resultados y discusión

Se ha correlacionado la variable digital que cada sensor ofrece con la variable a estudiar, véase como ejemplo el caudalímetro digital, este sensor de flujo de agua consta de un cuerpo de válvula de plástico, un rotor de agua y un sensor de *efecto hall*. Cuando el agua fluye a través del rotor, éste gira, y su velocidad de giro cambia siendo directamente proporcional al flujo entrante. El sensor de efecto hall emite la señal del pulso correspondiente en función de la velocidad de giro. Como la sección de paso es constante, conociendo una forma de medir la velocidad del agua del fluido, en este caso expresada en pulsos, se conoce el caudal circulante, puesto que el caudal de paso coincide con una sección por una velocidad como enuncia la ecuación de la continuidad.

La variable a medir foco de estudio es el caudal en l/h. Para ello se ha realizado un análisis estadístico a partir de las pruebas de laboratorio donde se han registrado un total de 30 pares de valores que correspondientes al caudal real circulante y su análogo medido en pulsos. Una vez comprobado estadísticamente la normalidad de los datos, se ha procedido a la realización de un modelo de regresión lineal cuyo resultado permite la inferencia dada la recta de regresión correspondiente:

$$Q \text{ (l/h)} = 6,2201 + 9,0632 * P \text{ (pulsos)}$$

Variable dependiente: Q (l/h)

Variable independiente: P (pulsos)

Lineal:  $y = a + bx$

Número de observaciones: 30

Coefficientes

	Mínimos Cuadrados	Estándar	Estadístico	
Parámetro	Estimado	Error	T	Valor-P
Intercepto	6,2201	2,23613	2,78164	0,0096
Pendiente	9,0632	0,110412	82,0853	0,0000

Análisis de Varianza

Fuente	Suma de Cuadrados	Gl	Cuadrado Medio	Razón-F	Valor-P
Modelo	173129,	1	173129,	6738,00	0,0000
Residuo	719,444	28	25,6944		
Total (Corr.)	173849,	29			

Coefficiente de Correlación = 0,997929

R-cuadrada = 99,5862 %

R-cuadrado (ajustado para g.l.) = 99,5714 %

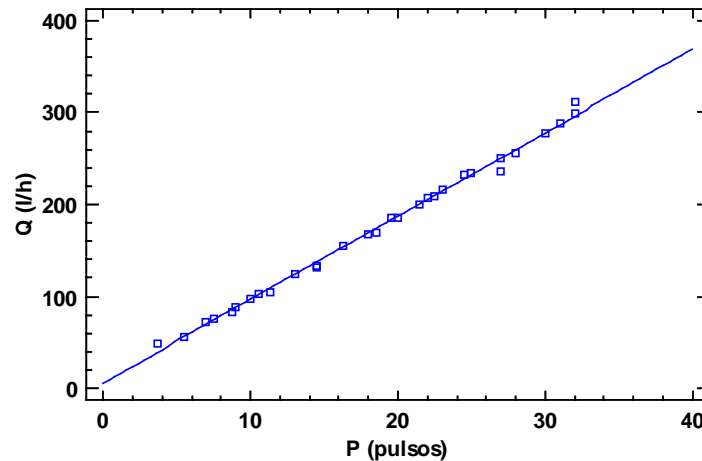


Figura 17. Gráfico del modelo estadístico ajustado. Q(l/h)-Pulsos.

Tal como se puede apreciar en la Figura 17, y dado al elevado valor del  $R^2$  del modelo, se puede establecer una correspondencia real entre los valores digitales dados por el sensor y la variable real que es la que verdaderamente proporciona un significado agronómico en todo el proceso del riego.

De manera análoga se estudió la correlación para el caso del transductor de presión y para el sensor de humedad de suelo. Ambos sensores registraban un valor digital comprendido entre 0 y 1023 y se estableció la correspondencia digital con respecto a la variable agronómica, para el caso de la humedad del suelo, en % de humedad y para el caso del transductor de presión en metros de columna de agua (mca) como unidad de presión. Para el caso del sensor de humedad relativa y temperatura, este mismo ya viene caracterizado, de tal forma que el resultado que ofrece ya lo ofrece en unidades de % y °C.

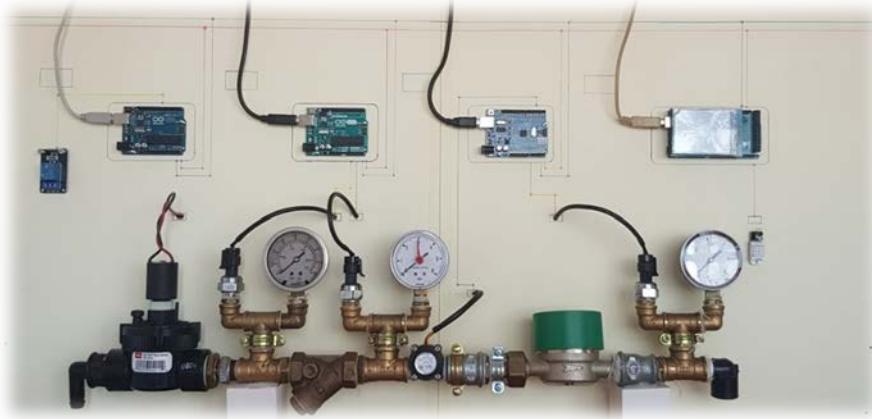
Tras la implementación del sistema descrito, se constata la existencia de un ahorro en los recursos hídricos aplicados al huerto. La interfaz desarrollada en la pantalla LCD posibilita la interacción del usuario con el sistema sin que éste precise de conocimientos de programación.

Este sistema permite automatizar y monitorizar un riego localizado, aunando la parte electrónica con la agronómica. La programación del sistema permite contar con un flujo de datos tal que, fijándose un valor umbral de humedad de suelo para un rango de crecimiento óptimo de una especie cultivada, generen la dosis óptima para dicha planta en todas sus fases.

Conociendo la humedad del suelo, se puede precisar con una mayor exactitud la dosis de riego a aportar y por lo tanto permite optimizar el agua a aplicar. Este fin ya lo recoge la **Agenda 2030 para el Desarrollo Sostenible** en su Objetivo 6, donde se cita literalmente: “De aquí a 2030, aumentar considerablemente el uso eficiente de los recursos hídricos en todos los sectores y asegurar la sostenibilidad de la extracción y el abastecimiento de agua dulce para hacer frente a la escasez de agua y reducir considerablemente el número de personas que sufren falta de agua” [13].

Por medio de la disposición de los sensores a lo largo de la conducción, como se puede observar en la Figura 18, se consigue una buena telemetría de las diferentes variables medidas

por el sistema. Éstas, permiten realizar cálculos acerca de los distintos condicionantes que intervienen en su funcionamiento como la pérdida de carga, la detección de posibles anomalías en el funcionamiento como pudiera ser la obturación de un gotero, la rotura de elementos de la conducción, la colmatación del filtro o las diferentes fluctuaciones en presión y caudales.



**Figura 18.** Sistema de monitorización y automatización.

Se cuenta a su vez con un histórico de consumos de agua con el fin de conseguir una mayor precisión y ahorro de agua en el riego. Además, el almacenamiento de estos datos y su posterior tratamiento brinda la posibilidad de desarrollar una mejora continua del sistema.

Al tener una finalidad divulgativa y docente; se ha instalado un aparato de medida analógico en paralelo por cada uno de los sensores digitales, tanto de presión como de caudal, de tal forma que se pueda comparar fácilmente las medidas analógicas y digitales en cada uno de ellos, aportando mayor seguridad y fiabilidad al sistema además de ayudar a explicar a los estudiantes la agricultura 4.0.

#### 4. Conclusiones

En la actualidad, se están estableciendo huertos urbanos los cuáles adolecen de sistemas de automatización para la gestión de recursos hídricos. Por este motivo, como hemos desarrollado durante el presente artículo, se ha implementado un modelo de monitorización y automatización en sistemas de riego localizado para estas superficies urbanas que tiene en cuenta variables como la temperatura, humedad relativa, presiones y caudales del sistema.

El objeto principal de este sistema ha sido el conseguir un ahorro en el consumo de agua gracias al uso de la tecnología, sin olvidar la finalidad didáctica del mismo. Esto se ha alcanzado gracias a la implementación de un *diseño modular escalable* desarrollando un control independiente por funcionalidad.

Se ha conseguido una *corroboración de las medidas* mediante el uso en paralelo de sensores digitales y analógicos lo que permite verificar en cada momento las lecturas ofrecidas por sensores digitales, proporcionando una mayor seguridad y fiabilidad al sistema además de permitir explicar de una forma tangible cómo evolucionan las diferentes variables en una instalación de riego e introducir a los estudiantes en el mundo de las *Smart Cities*. A su vez, el sistema muestra la información en una pantalla LCD lo que permite realizar una toma de decisiones no automatizada por el usuario sin que éste precise de conocimientos de programación.

Con este sistema se ha logrado una disminución del consumo de agua, pasando de un riego sin control alguno sobre los inputs, a uno basado en la toma de decisiones a partir de variables agronómicas asistidas por la tecnología y la programación. Gracias a la tecnificación del sistema de riego, se puede observar cuándo una planta necesita realmente ser regada y evitar así pérdidas

innecesarias. Nos gustaría concluir señalando la idoneidad de esta solución propuesta para pequeñas unidades de riego como es un huerto urbano, aunque esta solución es extrapolable, claro está que implementándola y adaptándola, a otros tipos de riego como son los extensivos.

## Referencias

1. Chandan K S., Behera P. *A Low Cost Smart Irrigation Control System*. IEEE SPONSORED 2ND INTERNATIONAL CONFERENCE ON ELECTRONICS AND COMMUNICATION SYSTEM (ICECS 2015), 7.
2. Alagupandi, P., Ramesh, R., Gayathri, S. *Smart Irrigation System for Outdoor Environment using Tiny OS*. 2014 International Conference On Computation of Power, Energy, Information and Communication (ICCPEIC), pp. 104–108. IEEE Press 2014.
3. Gilarranz C., Altares S., Loizu M., *Intelligent Irrigation System Based on Arduino*. ARXIV- Computers and Society. 2018, 6.
4. Hancke, G., Silva, B., Hancke, G. *The Role of Advanced Sensing in Smart Cities*. Sensors 2013 13, 393–425. 2013.
5. Avram G. *Starting a Garden, Caring for It, Growing with It-a Study on Collective Practices in Urban Gardening*. ECSCW 2013 Adjunct Proceedings, 2013.
6. Caetano F., Pitarma R., Reis, P., *Intelligent management of urban garden irrigation*. 9th Iberian Conference on Information Systems and Technologies (CISTI). 2014, 6.
7. Feng, Z. *Research on water-saving irrigation automatic control system based on Internet of thing*. In: 2011 International Conference on Electric Information and Control Engineering (ICEICE), pp. 2541–2544. IEEE Press (2011).
8. S. V. Devika, Sk. Khamuruddeen, Sk. Khamurunnisa, Jayanth. Thota, Khalesha. Shaik, *Arduino Based Automatic Plant Watering System*, International Journal of Advanced Research in Computer Science and Software Engineering, vol. 4, no. 10, pp. 2-3, October 2014.
9. Singh P., Saikia S., et all. *Arduino-based smart irrigation using water flow sensor, soil moisture sensor, temperature sensor and ESP8266 WiFi module*. 2016.
10. S. N. Ishak, N. N. N. Abd Malik, N. M. Abdul Latiff, N. Effiyana Ghazali, M. A. Baharudin, *Smart home garden irrigation system using Raspberry Pi*, Communications (MICC) 2017 IEEE 13th Malaysia International Conference on, pp. 101-106, 2017.
11. Martin, Edward C, Munoz, Carolina. 2017. *Métodos para Medir la Humedad del Suelo para la Programación del Riego¿ Cuándo?*. PB - College of Agriculture, University of Arizona (Tucson, AZ)
12. Bralts, V. F.; Driscoll, M. A. and Kelly, S. F. 1986. *Microcomputer based irrigation management and control system*. ASAE, St Joseph, MI. USA. Paper Núm. 86. 1223 p.
13. Agenda 2030 para el desarrollo sostenible (ODS). <https://www.agenda2030.gob.es/>