



**Escuela Universitaria
Politécnica - La Almunia**
Centro adscrito
Universidad Zaragoza

**ESCUELA UNIVERSITARIA POLITÉCNICA
DE LA ALMUNIA DE DOÑA GODINA (ZARAGOZA)**

ANEXOS

Vibradora para la recolección de frutos

Vibratory fruit harvesting

424.17.72

Autor: Ainhoa Vera Martínez

Director: Juan Diego Jaria Gazol

Fecha: 27 - 11 - 2019



INDICE DE CONTENIDO

ANEXO 1. ESTUDIOS DE INVESTIGACIÓN	1
1.1. ESTUDIO TEÓRICO DE LA VIBRACIÓN MULTIDIRECCIONAL	1
1.2. ESTUDIO SOBRE LA RECOLECCIÓN DE ACEITUNAS	2
ANEXO 2. DOCUMENTACIÓN DE COMPONENTES	3

ANEXO 1. ESTUDIOS DE INVESTIGACIÓN

1.1. ESTUDIO TEÓRICO DE LA VIBRACIÓN MULTIDIRECCIONAL

LIBRO

Título Olivicultura y Elaiotecnia

URL <https://docplayer.es/33461951-Capitulo-estudio-de-la-vibracion-producida-por-los-vibradores-multidireccionales-estudio-teorico-de-la-vibracion-multidireccional.html>

Autores

- Andrés Porras Piedra,
- Javier Cabrera de la Colina
- María Luisa Soriano Martín

Última vez consultado: Noviembre 2019

CAPÍTULO 4.2.- ESTUDIO DE LA VIBRACIÓN PRODUCIDA POR LOS VIBRADORES MULTIDIRECCIONALES

4.2.1.- Estudio teórico de la vibración multidireccional

Un sistema óptimo de derribo del fruto es aquél que produce un elevado porcentaje de caída de aceituna, en un tiempo mínimo, con una potencia reducida y que además no causa daños en el olivo.

Durante los últimos años se ha dedicado una gran atención a la relación frecuencia-amplitud-lugar de colocación del vibrador en el árbol, con el porcentaje de fruto derribado, y también al estudio de la transmisión de la vibración en el árbol y al sistema fruto-pedúnculo, y aunque de gran importancia, estos estudios no son suficientes para poder construir una máquina vibradora que constituya un sistema óptimo de derribo de la aceituna. Dar este primer paso puede acercar estas máquinas hacia el grado de avance tecnológico deseable.

La fuerza resultante del movimiento de las masas de inercia es transmitida al árbol mediante los mecanismos de agarre, que constituyen la ya mencionada pinza de la máquina, produciendo en el conjunto árbol-vibrador un movimiento cuyas características se estudian teóricamente a continuación (Ortiz-Cañavate, 1989, Porras, 1994).

La fuerza \vec{F} generada por el movimiento de las masas viene expresada por las siguientes ecuaciones:

$$\vec{F} = m_1 \cdot n_1^2 \cdot r_1 \cdot (\cos n_1 \cdot t + i \operatorname{sen} n_1 \cdot t) + m_2 \cdot n_2^2 \cdot r_2 \cdot (\cos n_2 \cdot t + i \operatorname{sen} n_2 \cdot t)$$

Teniendo en cuenta que en los modelos comerciales:

$$\frac{m_1}{2} \approx \frac{m_2}{2} \approx \frac{m}{2} \text{ y } r_1 \approx r_2 \approx r$$

Siendo m la masa total de los contrapesos, n la velocidad angular de giro de los contrapesos y r el radio medio de inercia, sustituyendo se obtiene que:

$$\vec{F} = 0'5 \cdot m \cdot r \cdot \left[\left(n_1^2 \cdot \cos n_1 \cdot t + n_2^2 \cdot \cos n_2 \cdot t \right) + \left(n_1^2 \cdot \text{senn}_1 \cdot t + n_2^2 \cdot \text{senn}_2 \cdot t \right) \right]$$

Ecuación de la que se obtienen las componentes \vec{F} según los ejes cartesianos:

$$\begin{aligned} \vec{F}_x &= 0'5 \cdot m \cdot r \cdot \left(n_1^2 \cdot \cos n_1 \cdot t + n_2^2 \cdot \cos n_2 \cdot t \right) \\ \vec{F}_y &= 0'5 \cdot m \cdot r \cdot \left(n_1^2 \cdot \text{senn}_1 \cdot t + n_2^2 \cdot \text{senn}_2 \cdot t \right) \end{aligned}$$

Aplicando \vec{F} al tronco de un árbol y teniendo en cuenta el principio de D'Alambert sobre el modelo de Kelvin para determinar el comportamiento de la vibración de materiales viscoelásticos, se obtienen las siguientes ecuaciones diferenciales:

$$\begin{aligned} Kx + C\dot{x} + M\ddot{x} &= 0'5 \cdot m \cdot r \cdot \left(n_1^2 \cdot \cos n_1 \cdot t + n_2^2 \cdot \cos n_2 \cdot t \right) \\ Ky + C\dot{y} + M\ddot{y} &= 0'5 \cdot m \cdot r \cdot \left(n_1^2 \cdot \text{senn}_1 \cdot t + n_2^2 \cdot \text{senn}_2 \cdot t \right) \end{aligned}$$

Dado que en los vibradores $|\mathbf{n}_1| \cong |\mathbf{n}_2|$, la ecuación del movimiento se puede, sin error importante, reducir a:

$$\boxed{Kx + C\dot{x} + M\ddot{x} = m \cdot n^2 \cdot r \cdot \cos n \cdot t} \quad (I)$$

Esta ecuación diferencial tiene como solución general:

$$\boxed{x = \frac{S}{2} \cdot \cos(n \cdot t - \alpha)}$$

Por lo que, desarrollando $\cos(n \cdot t - \alpha)$ en función de la diferencia de ángulos obtenemos:

$$\begin{aligned} x &= \frac{S}{2} \cdot (\cos n \cdot t \cdot \cos \alpha + \text{senn} \cdot t \cdot \text{senn} \alpha) \\ \dot{x} &= -n \cdot \frac{S}{2} \cdot (\text{senn} \cdot t \cdot \cos \alpha + \cos n \cdot t \cdot \text{senn} \alpha) \\ \ddot{x} &= -n^2 \cdot \frac{S}{2} \cdot (\cos n \cdot t \cdot \cos \alpha + \text{senn} \cdot t \cdot \text{senn} \alpha) \end{aligned}$$

Sustituyendo en (I) se obtiene el sistema de ecuaciones:

$$\mathbf{K} \cdot \cos \alpha + \mathbf{Cn} \cdot \sen \alpha - \mathbf{Mn}^2 \cdot \cos \alpha = \frac{2 \cdot \mathbf{m} \cdot \mathbf{n}^2 \cdot \mathbf{r}}{\mathbf{S}} \quad (\text{II})$$

$$\mathbf{K} \cdot \sen \alpha + \mathbf{Cn} \cdot \cos \alpha - \mathbf{Mn}^2 \cdot \sen \alpha = 0 \quad (\text{III})$$

$$\text{De (III) } \mathbf{tg} \alpha = \frac{\mathbf{Cn}}{\mathbf{K} - \mathbf{Mn}^2}$$

Y sustituyendo en (II) se llega a que:

$$\mathbf{S} = \frac{2 \cdot \mathbf{m} \cdot \mathbf{n}^2 \cdot \mathbf{r}}{\sqrt{(\mathbf{K} - \mathbf{Mn}^2)^2 + \mathbf{C}^2 \mathbf{n}^2}} \quad (\text{IV})$$

Ecuación en la que:

\mathbf{S} = amplitud de vibración.

\mathbf{K} = Constante elástica del árbol

\mathbf{C} = coeficiente de amortiguamiento.

\mathbf{M} = masa total de inercia del sistema vibrante.

\mathbf{r} = radio de inercia de contrapesos.

\mathbf{n} = velocidad angular de contrapesos.

\mathbf{m} = masa total de contrapesos.

De (IV) se deduce que en unas determinadas condiciones de vibración producidas por una máquina de características conocidas, es decir, \mathbf{m} , \mathbf{n} , y \mathbf{r} dados, la amplitud del movimiento es una función de la forma: $\mathbf{S} = \Psi(\mathbf{K}, \mathbf{M}, \mathbf{C})$

Por otra parte, estudiando la función (IV) para diferentes valores de \mathbf{n} , se puede demostrar analíticamente que dicha expresión presenta un máximo para el valor $\mathbf{n} = \mathbf{n}_0$, denominado frecuencia natural del sistema, dado por:

$$\mathbf{n}_0 = \sqrt{\frac{2 \cdot \mathbf{K}^2}{2 \cdot \mathbf{K} \cdot \mathbf{M} - \mathbf{C}^2}}$$

De donde despejando se tiene que M viene dada por la expresión:

$$M = \frac{2 \cdot K^2 + n_0^2 \cdot C^2}{2 \cdot K \cdot n_0^2} \quad (VI)$$

4.2.2.- Estudio práctico de la vibración multidireccional

El valor de n_0 es fácilmente cuantificable. Para ello basta con vibrar el árbol con incrementos pequeños de n midiendo para cada valor para la amplitud de vibración y la aceleración.

Trabajos de investigación realizados por Humanes, Herruzo y Porras consistentes en la medida experimental y el análisis posterior de las características de la vibración, frecuencia, amplitud y aceleración producidas en olivos por un vibrador multidireccional colocado en el tronco, han permitido obtener las curvas de la aceleración y de la amplitud del movimiento en función de la velocidad angular media de los contrapesos.

Dichas curvas son las que se presentan en la siguiente figura:

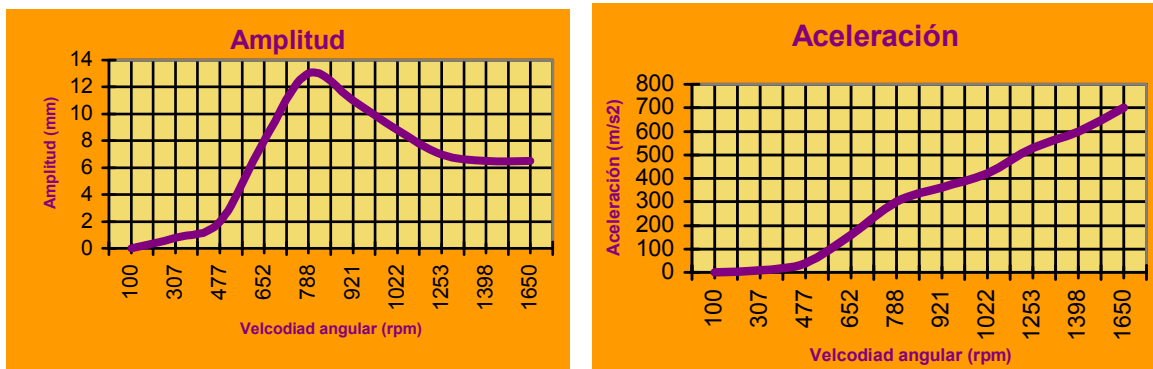


Figura 4.1.1.- Curvas amplitud-aceleración de la vibración para diferentes valores de la velocidad angular media de contrapesos de 2.4 Kg y 5 cm de radio de inercia.

El estudio de estas curvas ofrece la siguiente información:

- Para $n_0 = 810$ rpm la amplitud presenta un máximo, que corresponde a la frecuencia natural de vibración del sistema.

- A medida que la velocidad angular media de los contrapesos crece, la amplitud de la vibración tiende a estabilizarse, lo que era de esperar, ya que si n es suficientemente grande ($n \gg n_0$) la amplitud de la vibración responde a la fórmula siguiente:

$$S = \frac{2 \cdot m \cdot r}{M}$$

Siendo:

S = amplitud de la vibración.

m = masa de inercia de contrapesos.

r = radio de inercia de contrapesos.

$M = M_v + M_a$ (masa del vibrador + masa equivalente del árbol).

- Es evidente que S es directamente proporcional a la excentricidad o radio de inercia de los contrapesos, y que no lo es respecto a la masa de inercia m , ya que esta forma parte de la masa total de la cabeza vibradora M_v , que aparece en el denominador. Pero como M_v es, en los vibradores comerciales, de unos 600 Kg y los olivos presentan M_a que varían desde 500 a 1000 e incluso más Kg, es evidente que, entre ciertos límites, no se comete error importante aceptando que $S = \psi(m)$ es una función lineal para valores dados de r .

- La aceleración absoluta máxima medida en el tronco del olivo es función de n y S , y puede expresarse mediante la ecuación empírica:

$$a = 4'385 \cdot 10^{-5} \cdot n^2 \cdot S$$

Lo importante es averiguar el par de valores (n , S), más conveniente para que, menos en teoría, se pueda llegar a tener eficacias de derribo próximas al 100%.

Para ello, considerando una masa m , un radio de inercia r y una velocidad angular n , la fuerza centrífuga originada tendrá, como se expresó anteriormente, un valor absoluto dado por fórmula $F = m \cdot n^2 \cdot r$. Esta fuerza centrífuga ocasiona un rozamiento en los rodamientos de valor

$F_r = \varepsilon \cdot m \cdot n^2 \cdot r$, siendo ε el coeficiente de rodadura de los rodamientos soporte de los contrapesos.

La fuerza de rozamiento origina un par contrario al accionamiento del giro de contrapesos de valor:

$$M_r = \varepsilon \cdot m \cdot n^2 \cdot r \cdot \rho$$

Siendo ρ = radio de rodamientos.

Por lo tanto, la potencia que requiere una masa para girar alrededor de un eje con las condiciones enunciadas, vendrá dada por:

$$N = \varepsilon \cdot m \cdot n^3 \cdot r \cdot \rho$$

La potencia calculada se refiere sólo a la de giro de los contrapesos que originan la vibración, pero girando alrededor de un eje fijo. Al considerar que en el sistema vibrante participan, además de la resultante de fuerzas aplicadas, las de ligadura y las de inercia, cambia completamente el planteamiento efectuado, y es por lo que dada la enorme complejidad del sistema vibrante, se ha estudiado experimentalmente la potencia mínima necesaria para mantener en movimiento el sistema cabeza vibradora-árbol, y se ha llegado a que la potencia necesaria depende de m , n y r , según la fórmula siguiente, semejante a la anterior, comprobada experimentalmente:

$$N = \Delta \cdot m \cdot n^3 \cdot r .$$

Siendo Δ un coeficiente que tiene en cuenta las acciones debidas a las fuerzas aplicadas, de inercia y de ligadura del sistema.

En las experiencias realizadas para cuantificar se han obtenido los siguientes resultados:

$$\Delta = 4'60 \cdot 10^{-10} \cdot l/l \text{ para olivos jóvenes pequeños}$$

$$\Delta = 5'75 \cdot 10^{-10} \cdot l/l \text{ para olivos de edad y tamaño medio}$$

$$\Delta = 6'90 \cdot 10^{-10} \cdot l/l \text{ para olivos viejos grandes.}$$

Siendo:

- l = altura de agarre en metros.
- m = masa total de contrapesos en Kg.
- n = velocidad angular media de contrapesos en rpm.
- r = radio de inercia de contrapesos en metros.
- N = potencia en C.V.

Es de destacar que Δ es un coeficiente que ofrece la potencia mínima requerida por el motor alternativo del vehículo soporte del vibrador, y en ella se observa que usar masas grandes y velocidad angular baja, requiere menos potencia que usar masas pequeñas y velocidad angular alta. Por tanto, y siempre que no se sobrepasan los límites de elasticidad del árbol, son más convenientes las bajas frecuencias combinadas con grandes amplitudes para poder aprovechar la potencia de los tractores comúnmente usados.

- Cuando se vibran olivos grandes, al obtenerse una amplitud reducida, la aceleración teórica que se alcanza es excesivamente baja para conseguir elevadas eficacias de derribo. En estos casos la práctica consiste en mantener la vibración incluso más de 25 segundos, hasta conseguir romper por fatiga el pedúnculo de las aceitunas, pero un tiempo de vibración tan elevado, además de causar daños en todo el olivo, produciendo roturas de corteza, de brotes e incluso de ramas, es perjudicial para la longevidad de la máquina, por lo que, aunque esta práctica es común, es desaconsejable tanto técnica como económicamente.

- Los daños producidos en los árboles originados por la vibración pueden ser graves y deben ser eliminados.

Los daños se manifiestan de varias formas diferentes:

- Daños en los frutos.
- Daños en la corteza.
- Rotura de grandes ramas.
- Rotura de pequeñas ramas.
- Desprendimiento de hojas.

- Los **daños en frutos** son particularmente importantes sobre todo cuando se trata de fruta para consumo directo.



Figura 4.1.2.- Daños en frutos.

- Los **daños en la corteza** se manifiestan en algunos casos por rotura del cambium de ramas o del tronco, lo cual, si no hay rotura, puede pasar inadvertido si sólo se produce separación entre éste y el felógeno, pero puede tener serias consecuencias.



Figura 4.1.3.- Daños en la corteza originados por la pinza de agarre del vibrador.

- La **rotura de grandes ramas** es debida a la utilización de una excesiva amplitud o al vibrado durante un tiempo demasiado prolongado.

- Tanto la **rotura de pequeñas ramas** como el **desprendimiento de hojas** es el resultado de la utilización de una vibración de frecuencia alta o demasiado prolongada (Kepner R.A. *et al*, 1980).

El punto de contacto del vibrador con el árbol es, sin duda, el lugar más probable de producción de daños al árbol.

Las pruebas realizadas sobre las características de dureza de la corteza han mostrado que el daño es causado generalmente por una excesiva tensión en la zona de agarre del árbol por la pinza del vibrador. La

causa de esta excesiva presión puede ser inherente al diseño de la pinza o debida a un manejo inadecuado.

La tensión necesaria para dañar el cambium aumenta con la edad del árbol y disminuye con la turgencia y cuando hay circulación de savia (Kepner R.A. *et al*, 1980).

El daño a la corteza puede ser eliminado mediante el diseño de una pinza con una superficie de contacto adecuada para distribuir la presión generada por la fuerza de vibrado y un vibrador que ejerza sólo tensiones radiales en la corteza.

Para eliminar tensiones longitudinales el vibrador se debe situar perpendicularmente a la rama o tronco y eliminar cualquier movimiento relativo entre la pinza y el árbol durante el vibrado.

Para eliminar tensiones tangenciales algunos fabricantes han colocado una solapa sobre la almohadilla de la pinza y mantienen deslizante la superficie de contacto entre la solapa y la almohadilla de la pinza mediante lubricación.

- La transmisión de la vibración por la estructura del árbol depende de la configuración de las ramas. Así, ramas verticales, con cambios de dirección o largas y péndulas ofrecen mala transmisión.

Las diferencias entre las ramas de cada árbol, hacen imposible determinar una única frecuencia óptima de aplicación o incluso elegir un estrecho rango de frecuencias que sea especialmente efectivo, por ello, se ha llegado a la idea de difícil aplicación práctica de vibrar a distintas frecuencias para crear vibraciones por todo el árbol.

- Sin duda, los vibradores de troncos deben seguir siendo estudiados, y la vibración multidireccional será probablemente mantenida en la mayoría de vibradores de troncos.

- El vibrado de ramas principales, por eficacia y eficiencia, se utilizará sólo en situaciones en las que no sea posible el vibrado del tronco.

1.2. ESTUDIO SOBRE LA RECOLECCIÓN DE ACEITUNAS

ARTICULO DE INVESTIGACIÓN

Título Recolección de Aceitunas

URL

https://previa.uclm.es/profesorado/porrasysoriano/maquinaria/temas/recoleccion_aceitunas.pdf

Autores:

- Andrés Porras Piedra,
- María Luisa Soriano Martín

Última vez consultado: Noviembre 2019

RECOLECCIÓN DE ACEITUNAS.

15.1.- Introducción.

La importancia del olivo en el mundo, además de por su valor histórico es de carácter económico y social, especialmente en el área mediterránea.

En la actualidad se cultivan en el mundo más de 800 millones de olivos que ocupan unos 10 millones de hectáreas. Cerca del 98% de los olivares se cultivan en la Cuenca del Mediterráneo y ésta constituye una región oleícola típica, en la que la olivicultura es una actividad profundamente significativa.

España es el primer país olivarero del mundo con cerca de 200 millones de olivos distribuidos en 2.300.000 hectáreas, lo que constituye un 11.7% del agro español. Pero hay que tener en cuenta que, según los expertos y en las condiciones actuales, sólo unas 350.000-500.000 Has. del olivar existente en nuestro país son viables desde el punto de vista de la rentabilidad.

La explicación hay que buscarla en el hecho de que el olivo, por su condición de especie rústica, viene ocupando tradicionalmente las zonas de peor situación ecológica y topográfica, así como una cierta despreocupación por su cultivo y mecanización.

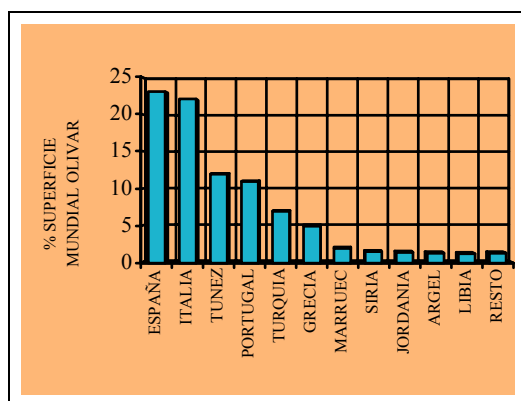


Figura 1.- Distribución porcentual de la superficie del olivar mundial.

Los dos principales productos del olivar son, en orden de importancia económica, el aceite de oliva y la aceituna de mesa. La producción media anual mundial de aceite de oliva es de 1.650.000 Tm., produciéndose en España 450.000 Tm. En cuanto a la aceituna de mesa, la producción es de 560.000 Tm., de las que solo España produce casi la mitad.

Muchos de los factores que inciden en la actual situación del olivar son fáciles de evitar, pero no ocurre así, ya que al ser el olivo un árbol de gran rusticidad, enorme capacidad de adaptación, elevado vigor, gran resistencia y elevada longevidad, se hace muy difícil su reemplazo por otras especies, lo que origina una gran inmovilidad en la estructura original de las plantaciones y dificulta su desarrollo económico.

No obstante, los trabajos desarrollados a este respecto empiezan a ofrecer resultados y soluciones que, hoy están al alcance de los agricultores. Entre ellos, los progresos más importantes se han dado en la mecanización de la recogida y, aunque los avances no se pueden considerar como los óptimos, pueden resolver parcialmente uno de los más importantes problemas que tiene planteado el olivar.

El interés por la mecanización de la recolección de aceituna se viene demostrando desde hace algún tiempo. Después de un cuarto de siglo, aún no se ha podido conseguir una solución que, como en otros cultivos, permita la recolección integral de la aceituna, ofreciendo el mercado sólo máquinas que de forma eficiente realizan el derribo del fruto.

Aunque la operación de derribo del fruto es la que más importancia tiene desde el punto de vista económico, pues requiere entre un 70-80% del tiempo necesario para la recogida de aceituna, las restantes faenas agrícolas que caracterizan la recolección no han sido resueltas mecánicamente, y es curioso observar que, aunque ha habido intentos cuyos resultados, si bien no han sido espectaculares, han resultado al menos llamativos, la realidad actual indica que las soluciones mecánicas aportadas no han sido suficientemente interesantes como para convencer a agricultores y técnicos en su utilización y, lógicamente, tampoco a los fabricantes en su construcción.

Esta es la situación que con mayor o menor intensidad se presenta en todos los países olivícolas de la Cuenca del Mediterráneo.

Entre los factores causantes de esta situación se pueden citar como más importantes:

- Características inadecuadas del cultivo (bajo índice de conjunción agronomía-mecanización).

- Dimensiones reducidas de las explotaciones olivareras (en contra de la creencia generalizada).
- Tendencia a considerar el olivar como un cultivo de interés social.
- Reducida atención económica a la investigación de la mecanización de la recogida de aceituna.
- Bajo nivel de desarrollo tecnológico en la Agricultura de los países ribereños del Mediterráneo.
- Escasa competencia entre fabricantes.
- Excesivo coste de oportunidad debido al relativamente corto período de tiempo disponible para la recolección.
- Problemas técnicos en las máquinas comerciales, que exigen alta potencia motriz y tienen elevados porcentajes de tiempos muertos.

Pero a pesar de los factores adversos, los grandes cambios generados por la nueva olivicultura, los avances tecnológicos desarrollados en otros cultivos de árboles frutales y la necesidad evidente de incrementar la rentabilidad de un cultivo de tanta raigambre como es el olivar, permiten predecir un futuro esperanzador para la recogida mecanizada de la aceituna.

15.2.- Necesidades de trabajo del olivar.

Se puede demostrar realizando un estudio sobre las necesidades del trabajo del hombre de las diferentes faenas del cultivo del olivar, que la recogida del fruto es la operación cultural que más esfuerzo físico requiere.

El 80% del total de mano de obra necesaria en el cultivo del olivar corresponde a las faenas de recolección, siendo además esta operación, junto con la poda, las únicas donde el desarrollo tecnológico existente es relativamente bajo.

15.3.- Sistemas tradicionales de recolección.

Antes de pasar a exponer el estado actual de la mecanización, es interesante comenzar dando una breve reseña de los sistemas manuales de recolección. Ello permitirá una mejor comprensión de las motivaciones que han llevado a las soluciones que hoy pueden ser utilizadas en la Olivicultura.

Como en otros cultivos frutales destacan tres métodos fundamentales de recolección tradicional de aceituna:

- Recogida del suelo.
- Ordeño.
- Vareo.

Recogida del suelo.

Este sistema consiste en esperar a que los frutos caigan de una manera natural, a medida que maduran, y posteriormente recogerlos del suelo en una o varias pasadas. Es evidente que este método representa grandes inconvenientes en cuanto a la calidad del aceite (excesiva acidez), y tiene además una incidencia demasiado alta en el precio del producto, ya que la persona que realiza un trabajo de características ergonómicas tan negativas, tiene rendimientos tan bajos que constituyen un obstáculo insalvable para la rentabilidad.

El empleo de este método sólo estaría justificado en árboles de gran tamaño o en zonas de muy difícil acceso, ante la dificultad de adoptar cualquier otro sistema.

En la figura siguiente se representa el rendimiento de la mano de obra en función de la cosecha.

Ordeño.

Este sistema es el único empleado en la recolección de aceituna de mesa, aunque es usado también en algunas comarcas para aceite. El operario, desde el suelo o con escaleras, toma los frutos y los deposita en un recipiente que lleva colgado sobre el pecho.

Una vez lleno lo vacía en un depósito o caja de unos 20-30 Kg. de capacidad, común para varios operarios.

Cuando se trata de aceituna de aceite el ordeño es menos esmerado, ya que no hay peligro de producir daños al fruto. Entonces el operario desliza la mano entreabierto por los ramos cargados de fruto dejando caer éste sobre lienzos o redes de material plástico colocados extendidos previamente bajo los árboles. El rendimiento de la mano de obra usada en esta forma de recolección se aprecia en la figura siguiente.

Vareo.

Es el método más extendido. El operario, provisto de una vara cuya longitud oscila, según zonas, desde uno hasta tres e incluso cuatro metros, golpea los ramos del árbol procurando, cuando se hace bien, que el golpe incida lateralmente a las zonas fructíferas con el fin de no causar daño en ellas, aunque a veces la cantidad de ramos del año existentes sobre el olivo, que deberían ser los portadores de frutos de la

cosecha del año siguiente, queda tan reducida que ésta se puede ver seriamente afectada.

Aunque el vareo no es causa fundamental, puede asegurarse que aumenta la tendencia a la vecería o alternancia de producción.

El fruto derribado se recoge en lienzos o mallas extendidos bajo los olivos y que ocupan una superficie superior a la zona de goteo del árbol. Estas mallas se pliegan convenientemente y se vierte su contenido en cajas, sacos o espuestas.

El rendimiento de la mano de obra utilizada en esta forma de recolección tradicional puede apreciarse en la figura siguiente.

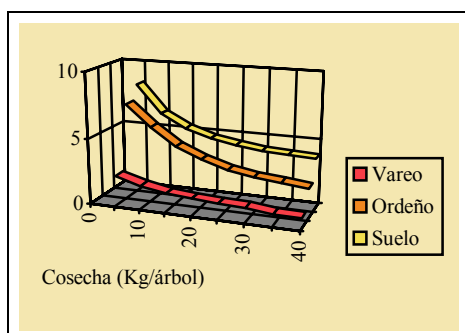


Figura 2.- Rendimiento de la mano de obra para diferentes sistemas de recogida del fruto en olivar tradicional

De la simple observación de las curvas anteriores se pone en evidencia que el tiempo necesario para la recolección de un Kg. de aceituna disminuye notablemente en relación directa con el aumento de producción, si bien dicha relación no es lineal sino que se ajusta a las curvas representadas.

15.4.- Período óptimo de recolección.

En éste como en otros cultivos es preciso establecer de forma racional las bases que definen, en función de sus características, el período óptimo para llevar a cabo la recolección. Se hace necesario para ello conocer la evolución del fruto hasta llegar a su maduración.

Maduración.

El fruto, desde el cuajado, aumenta paulatinamente de tamaño, pasa por la fase de endurecimiento del hueso, y a partir de aquí el aumento de peso es más acusado. A principios de otoño, el color verde intenso se transforma en verde claro, después en verde amarillento, brillante, fruto *encerado* que llama el olivarero. A continuación empiezan a aparecer pequeñas manchas violáceas, principalmente en el ápice, que luego se extienden y terminan por ocupar todo el epicarpio, penetrando finalmente hasta el

hueso. Mientras tanto, el epicarpio ha ido cambiando del color violáceo hasta el violeta oscuro brillante, recubriéndose de una capa blanquecina de pruina. Los colores finales, tanto en la pulpa o mesocarpio como en la piel del fruto o epicarpio, adquieren las tonalidades características de cada variedad.

Se considera como período de maduración el tiempo transcurrido desde la aparición de las manchas violáceas hasta la coloración definitiva de la piel y de la pulpa. En la mayoría de las variedades, estas últimas transformaciones no tienen lugar en todos los frutos de una planta al mismo tiempo, alcanzándose la maduración de forma escalonada.

Una vez explicada la evolución de la aceituna hasta su maduración, se hace aconsejable el estudio de los factores que tienen incidencia en la determinación del período óptimo de recolección. Estas variables son:

- Resistencia mecánica del pedúnculo de la aceituna.
- Contenido del fruto en aceite.
- Evolución de la calidad del aceite en el fruto.
- Caída de los frutos.
- Época de recolección.

Resistencia al desprendimiento de los frutos.

La resistencia al desprendimiento se mide por la fuerza necesaria para separar el fruto del pedúnculo, y varía enormemente a lo largo de la maduración. En los frutos aún verdes, alcanza valores próximos a los 800-1000 gramos, bajando de manera acusada durante el período de maduración para, a partir de ahí, disminuir muy lentamente. Si el fruto permanece aún en el árbol en el momento de reactivarse la vegetación, se observa un ligero aumento de la resistencia al desprendimiento.

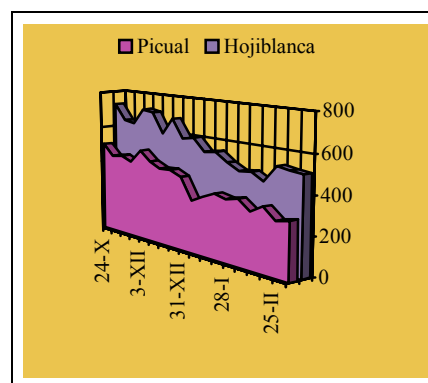


Figura 3.- Resistencia al desprendimiento de dos variedades de aceituna, en gramos

Aún cuando en la recolección manual la fuerza de desprendimiento incide de manera apreciable

en el rendimiento de los operarios, en la recolección mecanizada con derribo del fruto con vibradores, la medida a tener en cuenta sería la relación entre fuerza de desprendimiento y peso de los frutos. Está claro que, a medida que aumenta el tamaño del fruto y disminuye, por tanto, esta relación, aunque sea igual la fuerza de desprendimiento la eficacia de la vibración es mayor.

Se desprende que, según este factor se debería, para un mayor rendimiento, retrasar la recogida del fruto del olivo.

Contenido de los frutos en aceite.

El contenido de los frutos en aceite aumenta a medida que avanza la maduración, alcanzando su máximo en el momento en que desaparecen los frutos verdes en el árbol. A partir de este momento el aceite permanece prácticamente constante. Es importante aclarar que esta afirmación hace referencia al aceite total contenido en el fruto, y no al porcentaje sobre el peso del fruto. El porcentaje varía como consecuencia de la pérdida de humedad de la aceituna.

Es por tanto posible, atendiendo a esta variable, pensar que se debe realizar la recogida del fruto en el momento que desaparecen los frutos verdes del olivo.

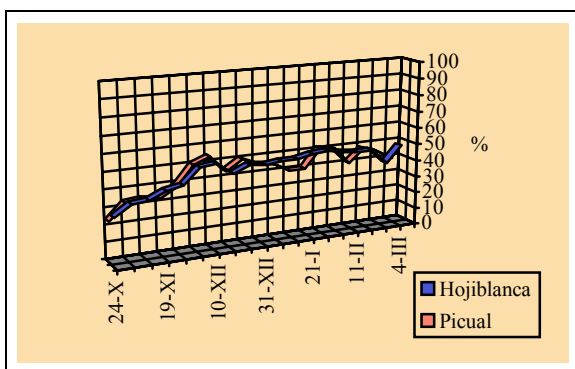


Figura 4.- Evolución en el tiempo del contenido graso de las variedades Picual y Hojiblanca durante el proceso de maduración.

Evolución de la calidad del aceite en el fruto.

La calidad del aceite en lo que se refiere a los índices físico-químicos que la determinan, puede considerarse que se mantiene constante en un largo período de tiempo después de la maduración, en tanto los frutos permanecen en el árbol.

Por el contrario, es bien conocido que las características organolépticas del fruto desmejoran a medida que la recolección se retrasa, obteniéndose los aceites más afrutados y aromáticos al comienzo del período de

maduración, incluso con un apreciable porcentaje de frutos verdes.

Caída de los frutos.

La caída natural de frutos depende fundamentalmente de la variedad, aunque también se puede modificar por las condiciones climáticas o el estado sanitario. En general, durante el período de maduración la caída natural es pequeña, pudiendo alcanzar después importantes porcentajes en la cosecha.

La evolución en el tiempo en dos variedades típicas de la olivicultura española es la representada en la figura siguiente.

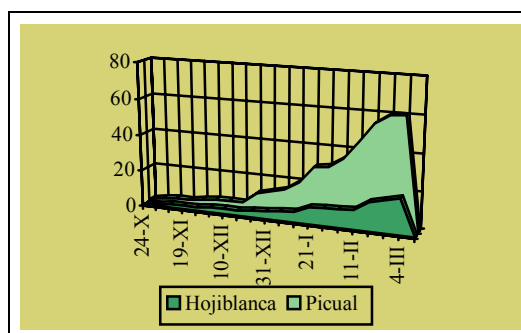


Figura 5.- Evolución en el tiempo de la caída de los frutos en dos variedades típicas de la olivicultura española.

Influencia de la época de recolección en las cosechas siguientes.

Hay que llamar la atención, finalmente, sobre la influencia de la época de recolección en la cosecha del año siguiente. Parece que, cuando el fruto permanece largo tiempo en el árbol, se produce una inhibición en la inducción floral de las yemas. Ciertamente se observa que cuando los frutos se recogen en verde o en la primera época de maduración para aceituna de mesa, la cosecha del año siguiente es superior a la de aquellos árboles cuyos frutos se recogen en época más tardía.

Los trabajos realizados ofrecen las siguientes condiciones:

- A medida que se retrasa la fecha de recolección, al año siguiente el porcentaje de flor es menor. Este menor porcentaje se traduce en significativas pérdidas de cosecha.
- Si la recolección se realiza más tarde del momento en que se ha producido la inducción floral, los árboles casi no llegan a florecer, con una consiguiente pérdida de la cosecha del año siguiente.
- Con una recolección anterior a dicha inducción floral, las diferencias no son tan

sensibles, aunque desde luego existen diferencias de producción.

Momento óptimo de la recolección.

De cuanto ha sido expuesto se puede concluir diciendo que la recolección debe coincidir con el momento en que han desaparecido los frutos verdes del árbol, que es cuando prácticamente se ha alcanzado el máximo de aceite. Si se desea obtener aceites afrutados, se podría adelantar la cosecha en algunos días, consiguiendo una mejor calidad aunque se pierda una pequeña cantidad de aceite.

El final de la recolección debería coincidir con el momento en que la caída natural de aceituna empieza a alcanzar un porcentaje apreciable.

15.5.- Fases de la recolección.

Los intentos de mecanizar la recogida de aceituna han sido y siguen siendo numerosos, pero las características de la olivicultura, con árboles de varios troncos, de uno solo, afrailados, en montaña, en llanura, grandes, pequeños, ..., ha impedido hasta el momento la consecución de una cosechadora integral de aceituna capaz de recoger a hecho, es decir, capaz de recoger el fruto de una sola pasada, y es por lo que hasta ahora ha sido preciso dividir el problema en partes que sean abordables más fácilmente. Ello obliga a efectuar un análisis de los tiempos necesarios en las diferentes faenas en que normalmente se divide la recolección, para determinar de forma clara y sin equívocos las prioridades de mecanización que se deben establecer.

La recolección de aceituna para aceite puede dividirse en las siguientes faenas: preparación de suelos, recogida del fruto caído al suelo y recogida del fruto del árbol, limpieza, envasado y transporte.

Preparación de suelos.

Es importante el marco de plantación, ya que las calles o al menos una de ellas debe ser lo suficientemente ancha para facilitar la utilización de las máquinas.

Las labores que se dan en las distintas zonas olivereras españolas son muy variables, cambiando en función de las características de los suelos, profundidad de éstos, producción del olivar, relieve, hábitos de la comarca, y están condicionadas por la presencia de otros cultivos.

El laboreo tradicional es actualmente, con gran diferencia, el sistema de mantenimiento del suelo más empleado.

En general, aunque ya se ha dicho que es muy variable, se realizan en invierno y primavera labores cruzadas con cultivador seguidas de labores cruzadas de vibrocultivador.

En verano se dan dos pases de grada de púas, muy superficiales y espaciadas unos 20-30 días, a los que sigue un pase de rulos para compactar el suelo y facilitar la recogida de aceituna.

Algunos siguen empleando en verano la grada de discos, aunque su uso ha disminuido por el exceso de rotura de raíces que provoca y por favorecer la erosión.

En octubre se suele realizar una aplicación de herbicida en los ruedos de los olivos.

Se denomina *ruedo* al espacio que ocupa la proyección horizontal de la copa del olivo.

Recogida del suelo del fruto caído de forma natural.

La recogida de la aceituna caída antes de la recolección, aún en el caso de un porcentaje pequeño, implica la utilización de una cantidad considerable de mano de obra con la consiguiente incidencia en el coste total de la recolección. Desafortunadamente, las máquinas hasta ahora desarrolladas no resuelven el problema satisfactoriamente. Tanto las de tipo neumático como mecánico obtienen muy bajos rendimientos a causa no sólo de problemas de diseño, sino también de la poca densidad de frutos por unidad de superficie.

Otra solución ensayada ha sido la de colocar redes de plástico bajo los árboles antes del comienzo de la caída. Esta solución tiene el inconveniente del elevado coste que supone cubrir el ruedo de cada árbol.

Recogida del fruto del árbol.

El derribo de los frutos del árbol es la operación fundamental de la recolección y la que más mano de obra requiere. Aún en el caso del vareo, las necesidades representan el 40% del total. Es, por tanto, la operación a la que más atención se ha prestado en el deseo de mecanizar la recolección, y así lo demuestra el hecho de los variados útiles y máquinas aparecidas en el mercado o en experimentación.



Figura 6 .- Vareo tradicional.

Ensayos con útiles manuales de ordeño.

La mayoría de los útiles manuales ensayados han pretendido mejorar la operación de ordeño. En general, se ha conseguido hacer más cómodo el trabajo del hombre y, en algunos casos, mejorar sensiblemente el rendimiento. En cualquier caso, su aportación puede considerarse prácticamente nula, pues persiste una parecida demanda de mano de obra. No obstante, es necesario destacar su contribución en mejorar las condiciones ergonómicas de trabajo.

Cuando se ha intentado mecanizar el derribo de aceitunas con máquinas concebidas para imitar la labor manual de ordeño o vareo, el fracaso ha sido absoluto a causa de la falta de eficacia o de los excesivos daños causados a la planta y a los frutos. Se puede considerar prácticamente inviable cualquier máquina que, para conseguir el derribo de los frutos, pretenda atacar directamente a éstos allá donde se encuentren, dado el gran volumen de copa a explorar el reducido tamaño de las aceitunas y el elevado número de frutos por árbol.

Ensayos con máquinas neumáticas.

Las máquinas de tipo neumático ensayadas hasta el presente no han proporcionado los resultados deseados en el derribo de los frutos, aún cuando han sido numerosas y de concepciones muy variadas.

Ensayos con productos favorecedores de la abscisión de frutos.

Se han ensayado, igualmente, pulverizar los árboles con una amplia gama de productos favorecedores de la abscisión, con el fin de provocar la caída de los frutos o, al menos, disminuir la resistencia al desprendimiento y facilitar la recolección. Se estima que este camino no será viable sin un estudio previo y cuidadoso del proceso fisiológico de la maduración y del mecanismo de la abscisión de las aceitunas. Hasta ahora los resultados obtenidos no son aconsejables económicamente.

Máquinas vibratoras

Se han ensayado diferentes tipos y modelos de vibradores, mostrándose como más eficaces los potentes vibradores multidireccionales.

En adelante, todas las consideraciones que se hagan sobre la mecanización de la recolección estarán basadas en el empleo de estas máquinas.

Con ellos, en experiencias de recolección de aceituna se han conseguido eficacias de derribo superiores al 95% en parcelas de árboles homogéneos y con óptimas condiciones para la vibración. No obstante, en trabajos normales de recolección en diversas fincas y con actuación sobre varios miles de plantas, las eficacias conseguidas en España son de alrededor del 90%. El número de pies vibrados por hora de trabajo es del orden de 50-60.

La calidad de la operación es óptima, pues el desprendimiento de retallos es insignificante. Solamente se desprende hoja vieja y algunos brotes dañados por el barrenillo (*Phloeotribus scarabaeoides*). No se registran daños en los demás órganos de la planta, el daño en los frutos es pequeño y, por supuesto, mucho menor que el provocado por el vareo.

Cuando la eficacia del derribo no es del 100%, debido a la costumbre, se practica un vareo complementario para el agotamiento del árbol. En general, esta operación se ve favorecida por el hecho de que los frutos dejados en el árbol por la vibración quedan agrupados en zonas localizadas de la copa a donde aquélla llega con menor eficacia.

El uso de productos favorecedores de la abscisión, aunque en algunos casos mejora la eficacia de la máquina, lo hace en tan pequeña cuantía que no justifica económicamente su empleo. Por otra parte, se favorece la caída previa de aceituna, con los inconvenientes que ello representa.

El tamaño de los árboles influye considerablemente en la eficacia de la vibración. Con árboles pequeños o medianos se obtienen derribos próximos al 100% de los frutos, y a medida que aumenta el tamaño, esta alta eficacia disminuye. Existe una estrecha correlación entre la eficacia y la relación de la masa vibrada.

Es igualmente decisivo el factor estructura de la planta. En árboles de porte erguido se consiguen mejores eficacias que en los de forma redondeada y péndula. Efectivamente, la vibración llega con mayor eficacia a las ramas verticales o erguidas que a las horizontales y péndulas. En

igualdad de posición, se consiguen mejores desprendimientos de frutos en aquellas ramas sensiblemente rectas o que, al menos, no presentan cambios bruscos de dirección.

En cuanto a las condiciones de manejabilidad de la máquina, los árboles de un solo tronco presentan ventajas sobre aquellos formados en varios pies por su mayor facilidad para las maniobras de aproximación y agarre en los troncos. No obstante, si el número de pies no es elevado, dos o tres por árbol, el rendimiento horario de la máquina en troncos vibrados es prácticamente igual en ambos casos. No sucede lo mismo en cuanto al rendimiento horario de aceituna derribada: En este caso son mejores los árboles de un solo pie pues, a igualdad de volumen de copa por hectárea, poseen una mayor superficie de fructificación y, por tanto, una mayor cosecha.

En árboles de varios pies será necesario reducir el número de ellos, manteniendo el volumen de las plantas para no reducir la producción. Esto acarreará el tener una mayor masa arbórea por pie, y se deberá ser prudente en la reducción para no sobrepasar aquel tamaño en que la vibradora consiga una eficacia aceptable.

Para conseguir volúmenes de copa aceptables y de porte erguido se recurre a la poda. Las ramas de órdenes inferiores deberán ser lo más rectas posible, sin cambios bruscos de dirección. Su inserción en la rama de orden superior no formará un ángulo muy abierto con ella. Se reducirán las ramas péndulas, y las horizontales de longitud excesiva deberán acortarse. Con ello, además, se mejorará la visión del tronco, facilitando la operación de agarre de la pinza vibradora.

Los árboles se deben formar con un solo tronco, con las primeras ramificaciones a una altura que facilite la maniobra de agarre de la pinza vibradora. El número de ramas principales no deberá ser alto, pues con ello se ocasionaría una inclinación excesiva de las mismas.

En cuanto a la densidad de las plantaciones y el tamaño de los árboles, se ha de tener presente que las potentes vibradoras de tronco actuales necesitan amplios espacios de maniobra, y que su rendimiento horario en pies vibrados no estará prácticamente afectado por pequeñas diferencias de distancia entre árboles. En este caso se obtendrá una recolección más económica con árboles de mayor tamaño y producción, dado que por cada actuación de la máquina se recogerá mayor cantidad de fruto.

En este sentido serán aconsejables, dentro del elevado número de árboles de las nuevas plantaciones intensivas, densidades no muy altas, para que, sin pérdida apreciable de la producción por unidad de superficie, se disponga del tamaño de árboles y espacios de maniobra apropiados a una económica mecanización de la recogida. Hoy se cree que 200-300 plantas por hectárea pueden proporcionar las condiciones adecuadas. Ello supondría unas distancias entre plantas de 6-7 m. y un volumen de árbol de 40-50 m³.

Recepción del fruto derribado.

El fruto derribado, sea cualquiera el procedimiento de derribo, se recibe actualmente sobre redes de material plástico colocadas previamente bajo los árboles. La mano de obra utilizada para el conjunto de manipulaciones de extendido, recogida del fruto y traslado de redes, es aproximadamente de 12-13 minutos de trabajo de hombre por árbol, y en el caso de recolección por vareo representa del 10 al 25% del total necesario según las diferentes cosechas.

Hay en el mercado máquinas vibradoras provistas de los receptáculos apropiados para recibir el fruto derribado. Estas máquinas tienen una primera limitación en el hecho de que sólo pueden emplearse con eficacia en la recepción de la aceituna en árboles formados en un solo pie.

Limpieza, envasado y transporte

Cuando la aceituna se recibe sobre las mallas colocadas en el suelo, una primera mejora podría ser el centralizado de la limpia en la finca o en la misma almazara. Para ello, la aceituna, con todas sus impurezas, se verterá de las mallas a cajas o seras, las cuales, cargadas sobre remolques, se trasladan a la limpiadora. Existen ya en el mercado limpiadoras que realizan esa labor con mínimo costo y elevado rendimiento.

Las cajas pequeñas y las seras podrían sustituirse por cajones paletizables de gran capacidad. Para ello sería necesario disponer de tractor con horquilla estibadora y equipo de volteo de cajones paletizables en el lugar de la limpia.

Podrían ser de utilidad en el manejo de las aceitunas cosechadas algunas de las aspiradoras neumáticas ensayadas en la recogida de suelos y que poseen gran capacidad de aspiración. Para ello, la aceituna recibida en las mallas podría dejarse amontonada. Esta máquina aspiraría la aceituna de cada montón y la dejaría limpia y a granel sobre el remolque. En definitiva, se utilizaría la aspiradora como cargadora-limpiadora.

También podría pensarse en cargadores de tipo mecánico.

15.6.- Vibradores.

La vibración mecánica se ha convertido, de todos los métodos ensayados, en la forma más desarrollada de derribo de aceituna de los árboles.

En la actualidad son muchos los agricultores que utilizan este moderno sistema de recolección de fruta, pero a pesar de la experiencia que existe en este campo, todavía hay agricultores y técnicos en éste y en otros países, que dudan e incluso niegan sus posibilidades.

Esto no es sólo injustificado sino que además es ingrato y desafortunado, ya que hasta llegar a los actuales vibradores de troncos y ramas de tipo multidireccional ha habido una evolución técnica basada en estudios y experimentos realizados durante casi medio siglo.

Uno de los primeros métodos utilizados en el derribo de aceituna fue el de equipar un tractor con una excéntrica y un cable.

El cable, por su extremo libre, tenía un garfio que se agarraba a las ramas de los árboles, colocado por un operario. El conductor del tractor lo desplazaba hasta tensar el cable y, activando la excéntrica, conseguía un movimiento de gran amplitud y baja frecuencia que provocaba la caída del fruto.

Más tarde, y no sólo para eliminar la necesidad de un hombre en el árbol, sino también para mejorar las características de la vibración producida, algunos constructores desarrollaron máquinas que sustituían el cable por un brazo rígido en cuyo extremo se colocaba una pinza de agarre del árbol, provista de un sistema hidráulico de apertura y cierre, con la cual una tensión-compresión podía ser aplicada a las ramas con una frecuencia variable a voluntad.

Pero a pesar de tener el nuevo sistema, la ventaja de eliminar un operario y de provocar un movimiento regulable en frecuencia y amplitud, su aceptación por los agricultores ha sido limitada por su adaptabilidad a algunas plantaciones, por las condiciones del terreno y porque el vehículo de soporte recibía la reacción de la acción generada sobre el árbol, causándole importantes desperfectos.

Se aplicaron después los denominados vibradores de inercia.

El primer vibrador de inercia usado en España consistía en un mecanismo biela-manivela que accionaba un brazo deslizante, el cual mediante una pinza se fijaba al árbol y originaba la necesaria vibración para derribar la aceituna.

Aparecieron máquinas que vibraban en varias direcciones con lo que incrementaba notablemente el porcentaje de fruto derribado y se impusieron para el derribo de aceituna.

El principio de funcionamiento de éstas máquinas consiste en dos masas excéntricas que giran en sentido contrario y con velocidades angulares diferentes en valor absoluto, aunque próximas. De esta forma, al superponerse y oponerse generan una fuerza variable en módulo, dirección y sentido que origina la vibración multidireccional deseada.



Figura 7 .- Vibrador multidireccional semisuspendido al tractor.

Un elemento de gran importancia en los vibradores es la pinza de agarre del árbol para transmitirle la vibración originada por el giro de las masas de inercia. En casi todos los modelos comerciales son muy parecidas.

En ellas lo más importante son las características constructivas de los cojines en contacto con el árbol. Algunas firmas usan un cilindro hueco relleno de material plástico (antiguamente era de hueso de aceituna machacado). Este cilindro, además de adaptarse perfectamente al tronco, al hacer el aprieto se deforma y las partículas de relleno fluyen y hacen que la superficie de contacto con el tronco o la rama sea grande, con lo que se reduce la presión específica ejercida por el vibrador.

Es por ello que los daños producidos a la corteza se reducen, originando además un amortiguamiento menor que los bloques de caucho comúnmente montados, transmitiéndose mejor la vibración, lo que redundaba en una más elevada eficacia de la máquina vibradora.

El inconveniente de estos cojines es su elevado precio y su reducida vida útil.



Figura 8.- Detalle de agarre al tronco

15.7.-Características de la vibración producida por los vibradores.

Un sistema óptimo de derribo del fruto es aquél que produce un elevado porcentaje de caída de aceituna, en un tiempo mínimo, con una potencia reducida y que además no causa daños en el olivo.

Durante los últimos años se ha dedicado una gran atención, tanto en España como en el extranjero (EE.UU. e Italia), a la relación frecuencia-amplitud-lugar de colocación del vibrador en el árbol, con el porcentaje de fruto derribado, y también al estudio de la transmisión de la vibración en el árbol y al sistema fruto-pedúnculo.

Aunque de gran importancia, estos estudios no son suficientes, pues no basta entender y conocer la relación entre las características de la vibración y las propiedades físicas del sistema vibrante árbol-cabeza vibradora para poder construir una máquina vibradora que constituya un sistema óptimo de derribo de la aceituna. Consecuentemente, un análisis de la respuesta de los olivos a las vibraciones en ellos producidas por los vibradores multidireccionales provistos de contrapesos o masas de inercia extendidos entre los olivereros, puede ofrecer un camino de perfeccionamiento y puede acercar estas máquinas hacia el grado de avance tecnológico deseable.

La fuerza resultante del movimiento de las masas de inercia es transmitida al árbol mediante los mecanismos de agarre, que constituyen la ya mencionada pinza de la máquina, produciendo en el conjunto árbol-vibrador un movimiento controlado cuyos parámetros característicos se estudian teóricamente a continuación.

Los parámetros característicos básicos de la vibración son amplitud y frecuencia.

En experiencias realizadas en olivar se tiene que dichos parámetros varían en función de la velocidad angular de los contrapesos según curvas como las que se muestran en las siguientes figuras.

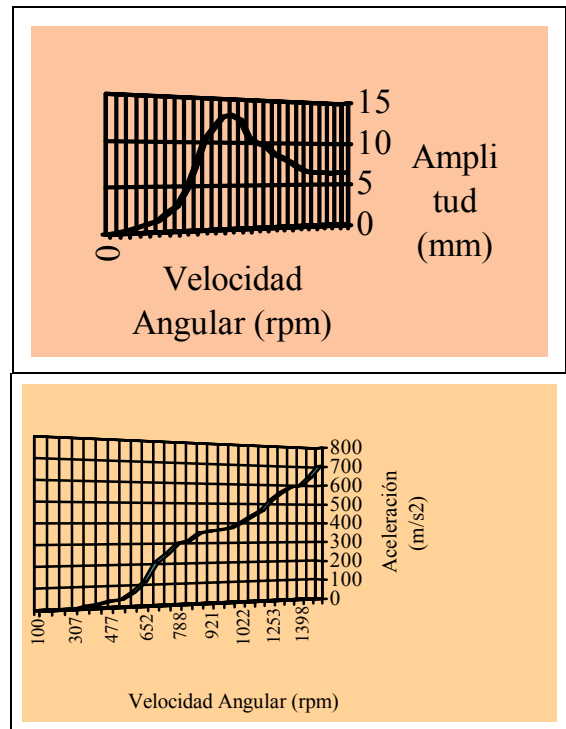


Figura 9.- Curvas amplitud-aceleración de la vibración para diferentes valores de la velocidad angular media de los contrapesos

El análisis de las curvas representadas previamente aporta informaciones de elevado interés práctico, a saber:

- Para $n_0=810$ r.p.m. la amplitud presenta un máximo, que corresponde a la frecuencia natural de vibración del sistema.
- A medida que la velocidad angular media de los contrapesos crece, la amplitud de la vibración tiende a estabilizarse si n es suficientemente grande ($n \gg n_0$)

La amplitud de la vibración responde a la fórmula siguiente:

$$S = \frac{2mr}{Mv + Ma}$$

- S : Amplitud de la vibración
- m : Masa de inercia de contrapesos
- r : Radio de inercia de contrapesos
- Mv : Masa del vibrador
- Ma : Masa equivalente del árbol

• La aceleración absoluta máxima medida en el tronco del olivo responde a la fórmula empírica:

$$a = 4,385 \cdot 10^{-5} \cdot n^2 \cdot S$$

Siendo:

a : Aceleración en m/s²

n : Velocidad angular media de los contrapesos en r.p.m.

S : Amplitud de la vibración en mm.

La aceleración mínima necesaria para el derribo total de fruto en el momento óptimo de comienzo de la recolección es de unos 2000 m/s², para lo cual, con la experiencia adquirida en el uso con los vibradores, se requiere una aceleración en el punto de agarre de la pinza próxima a 1.5 veces la teórica. Este desajuste es debido fundamentalmente a las pérdidas en la transmisión de la vibración en la compleja estructura del olivo hasta llegar a la aceituna, por lo que es necesario originar una aceleración próxima a los 3000 m/s².

Esta aceleración se podría obtener según la fórmula empírica expuesta anteriormente con diferentes valores de la amplitud de la vibración y de la velocidad angular de los contrapesos.

Cabe preguntarse, ¿cuál de los pares de valores (n, s), con los que al menos en teoría se pueden llegar a producir eficacias de derribo próximas al 100%, es el más conveniente?.

Para alcanzar valores de a=3000 m/s², con una velocidad angular media de los contrapesos de 1600 r.p.m. son precisos valores de amplitud próximos a 26.5 mm.

La vibración producida en este caso tendría una amplitud de 53 mm. cuando la velocidad angular media de los contrapesos sea de n=n₀, que podría ser soportada sólo por olivos muy jóvenes y de tronco suficientemente alto.

Si se disminuyen los contrapesos para que la amplitud de vibración sea de 6.5 mm. suficientemente pequeña para poder aplicarla a cualquier olivo y alcanzar la aceleración necesaria para el derribo del fruto, es preciso llegar a una velocidad angular media de contrapesos de unas 3269 r.p.m.

Es importante destacar que en el segundo caso la masa de contrapesos necesaria es la cuarta parte de la precisa en el primer caso.

Estas modificaciones en las condiciones de funcionamiento de la cabeza vibradora tienen unas implicaciones importantes en la potencia motriz necesaria.

La potencia necesaria en el motor del tractor para mover el sistema vibrante, depende de m, n y r, según la fórmula siguiente, obtenida experimentalmente:

$$N = \Delta \cdot m \cdot n^3 \cdot r$$

Siendo Δ el coeficiente que tiene en cuenta las acciones debidas a las fuerzas aplicada, de inercia y de ligadura del sistema.

En las experiencias realizadas para cuantificar se han obtenido los siguientes resultados:

$\Delta = 4.60 \cdot 10^{-10} \cdot 1/l$ para olivos jóvenes pequeños
$\Delta = 5.75 \cdot 10^{-10} \cdot 1/l$ para olivos de edad y tamaño medios
$\Delta = 6.90 \cdot 10^{-10} \cdot 1/l$ para olivos viejos grandes

Siendo:

l : Altura de agarre en metros

m : Masa total de contrapesos en Kg.

n : Velocidad angular media de contrapesos en r.p.m.

r : Radio de inercia de contrapesos en metros.

N : Potencia en C.V.

En los casos que han sido planteados, es decir, masas grandes y velocidad angular baja, la potencia requerida es:

$$N_1 = \Delta \cdot 4 \cdot m \cdot 1600^3 \cdot r$$

Con masas pequeñas y velocidad alta, la potencia necesaria es:

$$N_2 = \Delta \cdot m \cdot 3269^3 \cdot r$$

Comparando N₁ y N₂, se obtiene que:

$$N_2 = 2.15 \cdot N_1$$

Por lo tanto, y siempre que no se sobrepasen los límites de elasticidad del árbol, es evidente que son más convenientes las bajas frecuencias combinadas con grandes amplitudes para un menor requerimiento de la potencia de los tractores.

Gracias a los ensayos efectuados, se sabe que un olivo joven de tamaño medio (volumen de copa 50-60 m³) requiere masas de 2 x 30 Kg. y radio de inercia de 10 cm. para producir amplitudes próximas a S=20 mm., y de 2 x 45 Kg. y radio 10 cm. para olivos grandes (volumen de copa de 90-100 m³), colocando en ambos casos la pinza en el olivo a una altura de unos 30 cm. sobre el nivel del suelo, altura normal para las condiciones de la olivicultura española.

Para alcanzar con dicha amplitud la aceleración de 3000 m/s² necesaria para un eficaz derribo del fruto, es precisa una velocidad angular media de los contrapesos próxima a 1850 r.p.m.

Teniendo en cuenta las fórmulas de potencia expuestas, se desprende que para olivos de tamaño medio la potencia motriz necesaria N es de 64 Kw. (87 C.V.), y para olivos grandes de 96 Kw. (130 C.V.).

En olivar es de sobra conocido que no son útiles tractores de potencia nominal superior a los 45-48 Kw. (60-65 C.V.), ya que ninguna de sus operaciones culturales precisa mayor potencia.

Para vibrar eficazmente olivos de tamaño medio o grande se precisan tractores de mayor potencia que la usual, por lo que la mecanización de esta faena de recolección desequilibra las restantes operaciones culturales, con el consiguiente perjuicio económico.

Es por lo que se pueden ver vibradores que usan masas de inercia de 2 x 40 Kg. y radio de inercia de 10 cm., que giran a una velocidad de régimen próxima a las 1400 r.p.m., con lo que la potencia motriz que requieren para vibrar olivos grandes es de 50-55 C.V. de potencia nominal.

La vibración que así se consigue, cuando se aplica a olivos de tamaño medio, produce amplitudes de unos 26 mm. y se alcanzan aceleraciones de sólo 2286 m/s², las cuales, aunque no son las ideales, se pueden admitir como aceptables y, en algunas variedades de olivar, suficiente para poder alcanzar elevados porcentajes de derribo, si bien el exceso de amplitud en $n=n_0$, del orden de 52 mm., puede provocar, y de hecho provoca, daños en el olivo que desprestigian este método de derribo.

En olivos grandes, al obtenerse una amplitud de aproximadamente 18 mm., la aceleración teórica que se alcanza es excesivamente baja para conseguir elevadas eficacias de derribo, y es por lo que se practica en estos casos el mantener la vibración incluso 25 segundos, hasta conseguir romper por fatiga el pedúnculo de las aceitunas.

Un tiempo de vibración tan elevado, además de causar daños en todo el olivo, porque también se produce fatiga en brotes y ramas, es perjudicial para la longevidad de la máquina, por lo que, aunque esta práctica es común, es desaconsejable tanto técnica como económicamente.

15.8.- Máquinas para recolección de fruta del suelo.

La recogida tradicional del fruto caído sobre el terreno representa el 27-28% del tiempo total necesario en la recolección manual. Es importante insistir en que dicho porcentaje está calculado

para una caída natural del 8% en árboles de 35 Kg. de cosecha. Evidentemente, en variedades con porcentaje de aceituna desprendida más elevado, el tiempo dedicado a esta faena es, en ciertos casos, mayor incluso que el necesario para el derribo.

En este apartado, los trabajos de investigadores y constructores no han llegado a resultados totalmente satisfactorios para el olivarero, si bien se intuye que en breve plazo habrá máquinas comercializadas capaces de ejecutar esta labor con perfección.

Todos los modelos hasta ahora desarrollados tienen como denominador común la exigencia de un suelo preparado; liso y libre de restos vegetales.

Entre la variedad de modelos comerciales de rulos, los de gran peso por unidad de longitud, de superficie lisa y provistos en su parte delantera de cuchilla niveladora, arrastrados lateralmente por un tractor, se puede conseguir fácilmente dejar un terreno plano y muy apto para el empleo de maquinaria de este tipo, o realizar un barrido manual.

El rulado debe ejecutarse con terreno suelto y antes de que lleguen las primeras lluvias para que, cuando aparezcan, se produzca un apelmazamiento del suelo que permita un trabajo mejor y más cómodo durante la recolección y posibilite el movimiento sin problemas tanto de obreros como de mallas y máquinas, lo que, lógicamente, redundará en un mayor rendimiento y, por tanto, en una reducción de los costes de recolección.

Las máquinas para recoger el fruto del suelo se pueden clasificar en cuatro modalidades diferentes:

- Pinchadoras.
- Barredoras.
- Aspiradoras.
- Sopladoras.

De todas ellas, las más desarrolladas y con más aceptación comercial han sido las que usan el principio de barrido, pues las neumáticas, además de tener bajos rendimientos requieren una elevada potencia y las pinchadoras dañan el fruto, lo que es incompatible, salvo que la elaboración sea inmediata a la recolección, con la obtención de un zumo de calidad que, cada día más, se pide al aceite de oliva.

Todas las máquinas barredoras forman sobre el terreno una hilera de aceitunas con anchura variable. La andana de fruta así formada puede

recogerse bien manualmente o bien mecánicamente.

Algunas casas constructoras comercializan para aplicación en otras especies frutales, máquinas recogedoras-limpiadoras-car-gadoras de fruta, cuyo principio de funcionamiento podría ser utilizado en olivar.

Cuando el suelo está mojado y hay barro, condiciones muy normales en la recolección de aceituna, los sistemas de barrido no pueden trabajar o lo hacen mal, teniendo que realizarse numerosas detenciones para la limpieza o desatasco de la tierra que queda adherida al sistema de recogida.

15.9.- Máquinas para la recepción del fruto.

La técnica normalmente utilizada en la recogida de aceituna consiste en extender lienzos o mallas cubriendo la zona de goteo del olivo. La superficie cubierta por las lonas debe ser mayor que dicha zona de goteo para evitar que el fruto caiga fuera al ser derribado, lo que llevaría consigo una pérdida del mismo por abandono sobre el terreno, o un encarecimiento de la recolección en el caso de que no se deje perder y se recoja.

Por favorecer la operación de recogida y extendido de mallas, han aparecido comercializados en el mercado, largos remolques con forma de tipo góndola.

El principio de funcionamiento es el siguiente: Las mallas recogidas en sendos ejes que permiten el giro libre, colocados longitudinalmente en el remolque, son extendidas por cuatro operarios debajo del olivo. El fruto es derribado sobre ellas y, una vez cargadas con la aceituna, el operario que maneja el tractor de arrastre del remolque acciona un embrague o un motor hidráulico que hace girar los ejes soporte de las lonas, recogiendo éstas y elevando el fruto para que caiga al interior del remolque. Con este sistema es necesaria la actuación en cada malla de dos operarios que tienen que ayudar a la elevación final del fruto para que se introduzca en el remolque.

Una sencilla modificación ha servido para perfeccionar estos remolques haciéndolos autocargadores

Así mismo, resulta más cómoda y eficiente la labor efectuada por los operarios, ya que evita el incómodo esfuerzo final que exigen los actuales remolques para cargar el fruto. Para conseguirlo, las mallas han sido sustituidas por lonas plastificadas sobre las que se han colocado

listones transversales de material plástico. Dichos travesaños han sido construidos con dimensiones tales que, por un plano inclinado con pendiente 45 ° situado en el lateral del remolque, puedan subir sin ayuda hasta 120 Kg. de aceituna.

El vibrador trabajando normalmente puede abastecer dos remolques.



Figura 10.- Remolque con vibrador incorporado

15.10.- Máquinas para la limpieza del fruto.

Después de la recolección es necesario proceder a la limpieza de la fruta. La antigua costumbre de cribado con ayuda manual realizada en el campo, en el propio lugar de trabajo, debe ser abandonada, ya que su costo resulta prohibitivo, siendo más conveniente el centralizado de la limpieza en la propia finca o en la almazara. Para ello, sólo debe hacerse una limpieza muy grosera a la aceituna antes de verterla en cajas o seras o pasar directamente a los remolques para ser trasladadas hasta la instalación limpiadora.

Según el sistema de recolección de aceituna, se utilizan dos formas de limpieza: el aventado y el aventado con lavado posterior.

- El aventado se usa cuando la aceituna recogida sólo lleva impurezas de hojas y brotes.
- El lavado se utiliza cuando la aceituna además de hojas y brotes lleva otras impurezas tales como barro, piedra, etc., es decir, la suciedad que acompaña a la fruta recogida del suelo que en algunos casos llega a tener hasta el 75% en peso de impurezas.

En ambos casos, la faena de la limpieza de aceituna es una operación que en la actualidad se puede considerar satisfactoriamente resuelta con el actual estado de desarrollo de las máquinas existentes.

En las aventadoras la aceituna es sometida a corriente de aire regulable y pasa sobre una primera criba construida de redondos calibrados de acero. La separación entre ellos es tal que permiten el paso de pequeñas impurezas y retiene la aceituna.

La criba, colocada en la máquina formando un pequeño ángulo con la horizontal, está dotada de

un sistema que la hace vibrar, el cual, además de ayudar a mejorar la calidad de la limpieza, obliga a desplazarse más rápidamente sobre ella las aceitunas y las impurezas que, naturalmente, ni pueden ser arrastradas por la corriente de aire ni caben entre los redondos.

Una segunda criba se instala a continuación de la primera, construida también de redondos calibrados de acero, pero con una separación tal que permiten el paso entre ellos de las aceitunas y de las impurezas de tamaño semejante a ellas, e impide el paso de objetos de mayor tamaño tales como ramas, piedras, barro, etc., que caen fuera de la máquina.

Algunas de las aventadoras comerciales están dotadas de un mecanismo alternativo de limpieza de cribas, lo que es muy deseable porque evita atascos y detenciones y aumentar la calidad de la limpieza obtenida.

Estas máquinas tienen un funcionamiento continuado sin problemas y se pueden adquirir en el mercado fabricadas por gran número de casas constructoras, existiendo versiones accionadas por motor alternativo auxiliar, por motor eléctrico y por la toma de fuerza del tractor, si bien, este último modelo, aunque es de menor precio, retiene un tractor, por lo que y salvo excepciones, es desaconsejable económicamente.

Una vez separados del fruto los elementos gruesos, los finos, las hojas y los brotes derribados durante la recolección, las aceitunas con impurezas de tamaño parecido al suyo deben ser sometidas, si es necesario, a un lavado previo a su elaboración.

Las lavadoras son máquinas que se van imponiendo en la actualidad, dado que cada vez son más las aceitunas que se recogen por barrido u otros sistemas mecánicos, con los que el grado de suciedad alcanzado llega a muy elevados niveles de porcentaje en peso de la cosecha recogida.

La casi totalidad de las lavadoras de aceitunas comerciales se pueden agrupar según su forma de actuación en uno de estos dos tipos:

- a) **Lavadoras que actúan por densidad:** El principio que utilizan consiste en disolver en el agua sal común, en cantidad suficiente como para conseguir que sobre ella flote el fruto y no las impurezas, con lo que se consigue la separación deseada.
- b) **Lavadoras que actúan por arrastre:** En las lavadoras que actúan

por arrastre, fruto e impurezas son sometidos a una corriente de agua, generalmente regulable en velocidad de circulación, de forma que arrastra la aceituna y no transporta las impurezas que la acompañan. El derrame del líquido transporta el fruto ya limpio, y las impurezas se depositan en una tolva de la que, o bien alternativamente o bien de forma continua, son evacuadas.



Figura 11 .- Limpiadora aventadora.

15.11.- Recolección mecanizada de aceituna de verdeo.

La mecanización de la recolección de aceituna de mesa para su aderezo en verde al estilo sevillano ha presentado desde su inicio tres problemas fundamentales:

- Baja eficacia de derribo de fruto del árbol con los vibradores.
- Alto porcentaje de aceituna dañada en comparación con la recogida manualmente.
- Bajo rendimiento en árboles vibrados por jornada de trabajo.

Ante estos hechos y basándose en los trabajos realizados en aceituna de molino, se pensó en la utilización de productos favorecedores de la abscisión del fruto, de cuya utilización se esperaba un aumento de la eficacia de los vibradores y una disminución del tiempo de vibración necesario.

Se utilizaron varios productos comerciales y con algunos de ellos se llegaron a obtener aumentos de eficacia del 10 al 15% y un acortamiento notable del tiempo de vibración. Aunque los daños mecánicos producidos en el fruto se redujeron significativamente, en cambio aparecieron en las aceitunas daños químicos, así como un desprendimiento elevado de hoja, llegando en algunos casos a una defoliación casi total de los árboles.

Por todo ello y como conclusión de los ensayos efectuados se puede razonar que, con el estado actual de desarrollo de estos productos químicos, el uso de productos favorecedores de la abscisión, aunque en algunos casos mejora la eficacia de la

máquina, lo hace en tan pequeña cuantía que no justifica económicamente su empleo; además, sería necesario el estudio de la presencia de restos de producto en frutos.

En consecuencia, el abandono en la investigación de la utilización de estos productos químicos, optando por resolver mecánicamente los problemas planteados en la recogida de aceituna para mesa, quizás y ésto es preciso aclararlo, porque el mundo de la mecanización ha ofrecido siempre grandes y espectaculares soluciones.

Es preciso actuar en tres líneas :

- Aumento de la eficacia de los vibradores.
- Disminución del tiempo de vibración.
- Reducción del molestado del fruto.

En cuanto a los dos primeros, al hablar de vibradores se ha dejado suficientemente claro su estado actual de desarrollo.

Del tercero, se sabe que el molestado del fruto recogido mecánicamente puede valorarse en un 61%. Dicho porcentaje en las distintas fases que componen el proceso de recogida se distribuye como sigue:

- Vibración	22%
- Caída del fruto hasta el manto recepción de	31%
- Manipulación del fruto en el manto y vertido del mismo en cajas de plástico	8%
TOTAL	61%

Se observa que si se deja reposar la aceituna después de recibir el golpe, se produce un oscurecimiento por intensificación del color verde superficial. Pasado un cierto tiempo, que depende de la intensidad y características del golpe, el fruto comienza a ennegrecerse, primero superficialmente y luego se extiende profundizando en la pulpa hasta llegar al endocarpio.

Además, un gran número de frutos que en un principio no se veían afectados, al pasar el tiempo transcurrido desde la recolección presentan daños, por lo que se llega pasadas 24 horas del momento de recogida mecanizada a porcentajes de frutos molestados próximos al 90%.

Si se compara la curva de evolución del molestado para fruto cogido manualmente, con la de aceituna recogida mecánicamente se deduce fácilmente que:

Los daños originados por la recolección manual y la mecánica evolucionan en el tiempo, manteniéndose prácticamente constante la diferencia de porcentajes de fruto molestado existente con ambos métodos de recogida.

Al ser similar la forma de ambas curvas, ya que, como se observa, una es prácticamente traslación de la otra, se puede pensar que los daños causados en los frutos por uno u otro sistema son de iguales características, si bien de mayor cuantía en la recolección mecánica.

Para evitar al menos el alto porcentaje de fruto molestado, o al menos impedir su evolución se trató de encontrar un líquido conservador.

Efectuando el cocido de la aceituna con lejía transcurrido un tiempo breve desde la recolección y dejando al fruto seguir una fermentación normal, no sólo se detiene el progreso del molestado, sino que además se recupera un elevado porcentaje de frutos previamente dañados, obteniéndose como resultado un fruto de calidad equiparable en cuanto a porcentaje de fruto molestado y de características organolépticas semejantes a las de la aceituna fermentada y recogida manualmente, siempre con la condición de que el intervalo recolección-cocido no supere las seis horas. Si dicho tiempo no supera una hora, el resultado obtenido es a veces incluso mejor en la recolección mecanizada que en la aceituna recogida y procesada con el sistema tradicional.

Evidentemente, el problema que lleva consigo un cocido inmediato a la recolección, o en un intervalo menor de una hora, es que tendría que ser efectuado en el campo, lo cual es prácticamente imposible, o bien precisa una profunda modificación en los sistemas de elaboración de las fábricas de aderezo. Por ello, como solución se buscó un líquido de transporte en el que inmediatamente a su derribo, se introduce la aceituna, para que en él se evitase el progreso del molestado del fruto y a la vez hiciera posible el transporte a fábrica, realizando a continuación un cocido y una fermentación de características muy semejantes a las que se realizan tradicionalmente.

El líquido de transporte usado fue una lejía de baja concentración (0.8-1 Beaume), que impide el progreso del molestado y penetra tan poco en la pulpa, incluso teniendo en ella la aceituna largos períodos de tiempo, que una vez en fábrica, se puede realizar un cocido prácticamente normal.

15.12.- Tendencias de la Olivicultura.

Igual que en otros cultivos, el olivar, para mecanizar la recogida de su fruto, exige una conjunción entre su cultivo y la maquinaria, haciéndose preciso adaptar el árbol de la mejor forma posible a las condiciones impuestas por la mecanización. Esta adaptación implica un proceso que exige pensar en la mecanización desde el comienzo de la implantación del olivar.

La plantación comienza con la determinación del marco de plantación.

Una vez elegido el marco, se procede a la apertura de hoyos.

Para el ahoyado se suele utilizar un tractor de ruedas con un mínimo de 50-60 C.V. de potencia, consiguiéndose en condiciones normales de trabajo de 50 a 60 hoyos por hora.

Una vez realizados los hoyos se procede a realizar la plantación. Es importante la adecuada elección del tipo de planta a usar con la variedad más adecuada.

Una vez hecha la plantación, las labores del terreno suelen ser pases de cultivador o grada para eliminar la vegetación espontánea.

La hierba que nace alrededor de los olivos hay que eliminarla con la azada, pues los árboles jóvenes son sensibles al uso de herbicidas.

El problema que representan los parásitos tanto endógenos como exógenos, obliga a los olivares a incluir entre sus máquinas las necesarias para la protección de sus olivares, debiendo poner una elevada atención en la elección de la maquinaria que mejor se adapte a sus necesidades.

El tamaño de los olivos, como ya se ha expuesto, influye considerablemente en la eficacia de la vibración. Con volúmenes de copa pequeños o medianos es posible obtener, en la mayoría de los casos, derribos de fruto muy próximos al 100%. En cambio, a medida que aumenta el tamaño esta eficacia disminuye, habiéndose demostrado una estrecha correlación negativa de la eficacia de los vibradores con relación al tamaño de olivo vibrado.

Es igualmente decisivo el factor estructura de la planta. En árboles de porte erguido se consiguen mejores eficacias que en los de fronda redondeada o péndula, ya que la vibración se transmite mejor. En igualdad de posición se consiguen los mejores desprendimientos de frutos en aquellas ramas a las que la vibración llega sin que existan cambios bruscos de dirección.

En cuanto a las condiciones de manejabilidad de las máquinas, los árboles de un solo tronco presentan ventajas sobre aquellos formados en varios pies.

En cuanto a la densidad de las nuevas plantaciones, y consecuentemente al tamaño de los árboles, se ha de tener presente que los vibradores de troncos necesitan amplios espacios de maniobra, y que su rendimiento horario en pies vibrados no estará prácticamente afectado por pequeñas diferencias de distancia entre árboles. En este caso se obtendrá una recolección más económica con árboles de mayor tamaño y producción, dado que por cada actuación de la máquina se recogerá mayor cantidad de fruto, siempre que no se supere el límite de tamaño vibrable. Se puede aconsejar, por la experiencia sobre este tema, que 200 a 250 plantas por hectárea pueden proporcionar las condiciones adecuadas, lo que supondría unos marcos de plantación con distancias entre plantas de 6-7 m. y un volumen de copa por árbol de unos 50 m³.

Formado el olivar con las características expuestas, la mecanización integral de la recolección de aceituna podría ser considerada, al igual que lo ha sido para otros cultivos arbóreos.

Con una Olivicultura nueva con las características deseables es posible pensar en máquinas comercializadas que desde hace algunos años se vienen aplicando a otros cultivos.

Estas máquinas según su forma de trabajo se pueden clasificar en:

- Cosechadoras de planos inclinados.
- Cosechadoras de paraguas invertido.

Las primeras usan dos máquinas que circulan por calles paralelas, dejando entre ellas la línea de árboles frutales. Una de ellas está provista de un vibrador multidireccional situado bajo un plano inclinado. El vibrador sólo está dotado de dos movimientos (los restantes en plantaciones como las descritas son inútiles), uno de acercamiento y alejamiento del árbol y otro de apertura y cierre de la pinza de agarre del árbol.

La otra tiene un plano inclinado y, colocada longitudinalmente a las filas de árboles, una tolva basculante, una cinta transportadora y un sistema de ventilación para limpieza de la fruta.

Cuando ambas máquinas llegan a un tronco, evidentemente, perfectamente formado, el vibrador sale arrastrando simultáneamente su plano inclinado, acercando al tronco la tolva basculante, dejando alrededor del árbol una

superficie receptora del fruto derribado, continua y con dos pendientes por las que cae el fruto rodando.

Una de las dos superficies planas inclinadas vierte el fruto recibido en la tolva y la otra en una cinta transportadora. Al finalizar la vibración, se eleva la tolva basculando su contenido a la cinta, la cual arrastra el fruto al interior de un contenedor receptor de fruta.

Una limpieza muy grosera se consigue haciendo pasar el fruto antes de caer al contenedor delante de una corriente de aire orientable y regulable en intensidad.

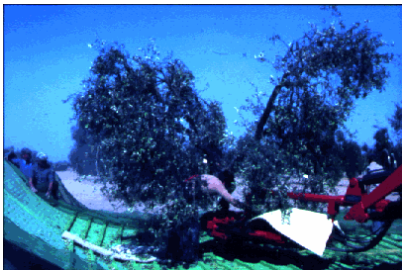


Figura 12.- Remolque autocargador.

Las máquinas de paraguas invertido son auténticas cosechadoras de fruta de árboles.

En la parte delantera llevan un potente vibrador del tipo multidireccional de características similares a las expuestas en apartados anteriores y dotado además del movimiento de apertura y cierre de la pinza de agarre del árbol y de un pequeño giro lateral para mejor adaptarse a los troncos. No tiene, pues no son precisos.

El paraguas se pliega y despliega por medio de dos cremalleras que, accionadas hidráulicamente, hacen girar dos engranajes situados a ambos lados de la pinza de la cabeza vibradora. Sendas barras solidarias a ellos actúan girando y tirando del resto de las varillas que constituyen cada uno de los “semiconos” que forman el paraguas invertido receptor del fruto.



Figura 13.- Cosechadora de paraguas invertido.

La máquina, manejada por un solo operario, lo cual no es de despreciar si se compara con las máquinas recogedoras de planos inclinados, dirige su vibrador, haciendo un movimiento con forma que recuerda a una espina de pescado, hacia los

troncos de los árboles con la pinza de agarre abierta. Al llegar a él la cierra y despliega el receptáculo debajo del árbol.

Una vez desplegado el paraguas invertido se sacude el árbol mediante el vibrador. Fruta e impurezas caen al fondo del cono y por dos entradas penetran hacia sendas cintas transportadoras que lo hacen caer al interior de dos cajones receptores.

Un sencillo sistema de limpia basado en cribas y corriente de aire hacen simultáneamente limpieza de la fruta.



ANEXO 2. DOCUMENTACIÓN DE COMPONENTES

MODEL NUMARASI KODLAMA SİSTEMİ
MODEL NUMBER CODING SYSTEM

P 2 B 1613 B 1 C5 C*

P	P- Pompa / Pump M- Motor / Motor
2	Tasarım Seviyesi / Design Level
B	Şaft Keçesi / Shaft Seal
1613	1600 Serisi / Series - Tip Numarası / Type Number
B	Tahrik Mili Tipi / Shaft Extension
1	Ön Kapak / Mounting Flange
C5	Yağ Giriş-Çıkış Delik Tipi / Oil Inlet-Outlet Port Type
C	Dönüş Yönü / Rotation C - Saat yönünde / clockwise A - Saat yönü tersi / anticlockwise D - İki yönlü / dual

* Özel STANDART OLMAYAN tasarımlar için ilave sayı/harf kodları model numarasına ilave edilebilir. Additional code letters or numbers may be added to the model number for special NON STANDARD designs.

TEORİK İLETİM HACMİ / THEORETICAL DISPLACEMENT

Tip/Type	1604	1606	1608	1610	1613	1617
cm ³ /dev cm ³ /rev	12.38	14.6	19.4	24.3	31.6	41.3

ÇALIŞMA ŞARTLARI / WORKING CONDITIONS

	MIN	MAX
Pompa devir sayısı (dev/dak) / Pump speeds (rpm)	500	2700
Motor devir sayısı (dev/dak) / Motor speeds (rpm)	500	3000
Çevre sıcaklığı / Ambient temperature range	-20°C	+60°C
Çalışma sıcaklığı / Working temperature	-20°C	+80°C
İlk çalıştırma viskozitesi / Viscosity for cold start	10 cSt	850 cSt
Çalışma viskozitesi / Viscosity for working condition	10 cSt	250 cSt
Tavsiye edilen viskozite / Recommended viscosity	15 cSt	25 cSt

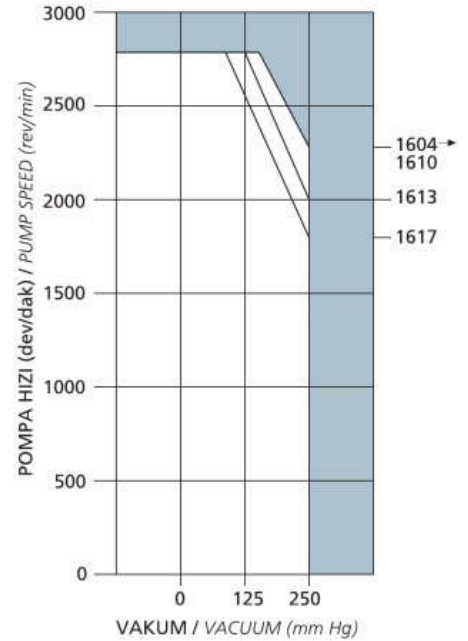
TAHRİK MİLİ GÜÇ SINIRLAMASI / DRIVE SHAFT POWER LIMITATION



Verilen herhangi bir hızda, grafikte gri alanda kalacak şekilde iletilmesi gereken güç için yukarıda belirtilen tahrik millerinin kullanılması tavsiye edilir. Giriş gücü gri alanın dışında kalması durumunda Hema Endüstri A.Ş.'ye başvurun.

The shafts listed above are recommended for use where the horsepower to be transmitted at any given speed lies within the shaded areas of the accompanying graph, for requirements outside these limitations refer to Hema Endüstri A.S.

GİRİŞ ŞARTLARI / INLET CONDITIONS



Giriş şartları grafikte belirtilen alan içinde kaldığında standart ölçüdeki deliklere sahip pompalar zarar görmeden çalışır. Gri bölgede çalıştırılma durumunda Hema Endüstri A.Ş.'ye başvurunuz.

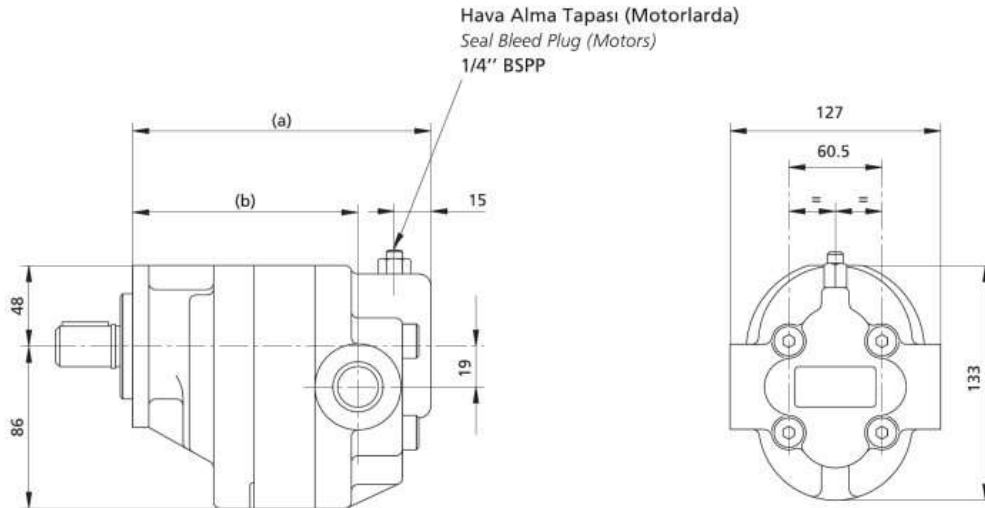
Pumps with standard size ports will operate without detriment when inlet conditions are within the outlined area of the chart. For operation within the shaded area, consult Hema Endüstri A.S.

GİRİŞ INLET		Min Max	Syf / Pg (4) 2 bar
ÇIKIŞ OUTLET	1604 →1610	Nominal Kısa Süreli / Peak	170 bar 180 bar
	1613 →1617	Nominal Kısa Süreli / Peak	155 bar 165 bar

GİRİŞ / ÇIKIŞ INLET / OUTLET	1604 →1610	Nominal Kısa Süreli / Peak	170 bar 180 bar
	1613 →1617	Nominal Kısa Süreli / Peak	155 bar 165 bar
SIZINTI HATTI DRAIN LINE		Max	2 bar

Tüm değerler 50 °C de SAE 10 mineral hidrolik yağ (viskozite 23 cSt) kullanılarak, pompaların ortalama performans sonuçlarından elde edilmiştir.

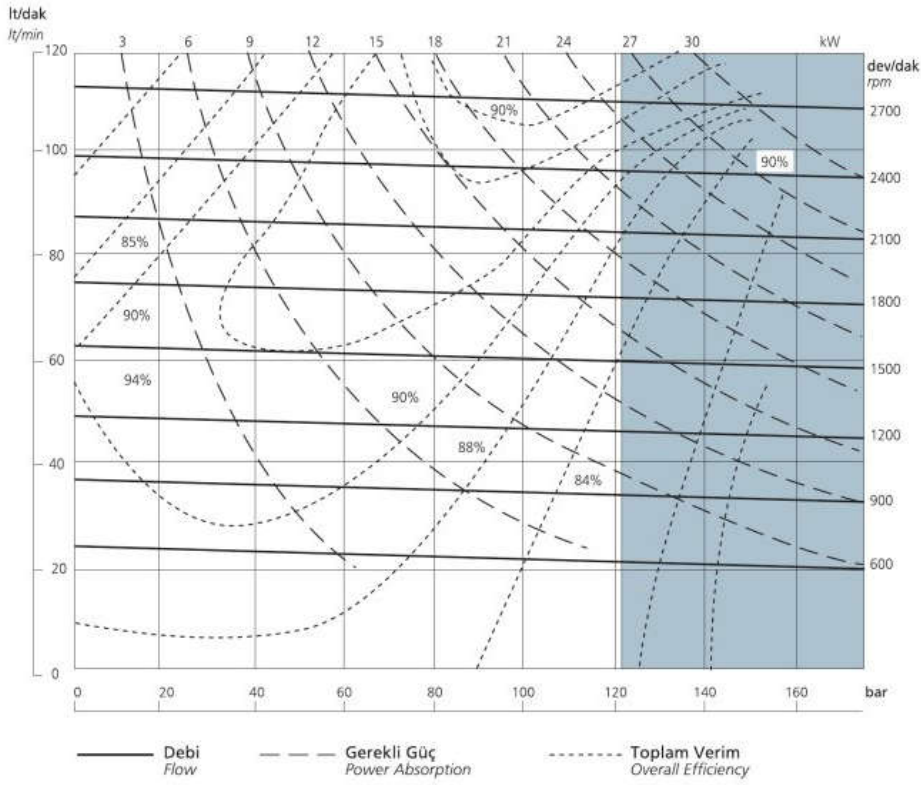
All data is obtained from average performance of regular pumps using SAE 10 mineral hydraulic oil at 50 °C (viscosity - 23 cSt)



TİP TYPE	C DELİK TİPİ PORT TYPE		L DELİK TİPİ PORT TYPE		E DELİK TİPİ PORT TYPE		AĞIRLIK WEIGHT (kg)
	(a)	(b)	(a)	(b)	(a)	(b)	
1604	145	113	145	113	157	157	7.3
1606	145	113	145	113	157	157	7.3
1608	150	118	150	118	160	160	7.7
1610	154	122	154	122	165	165	8.6
1613	162	130	162	130	173	173	9.1
1617	172	140	172	140	183	183	9.5

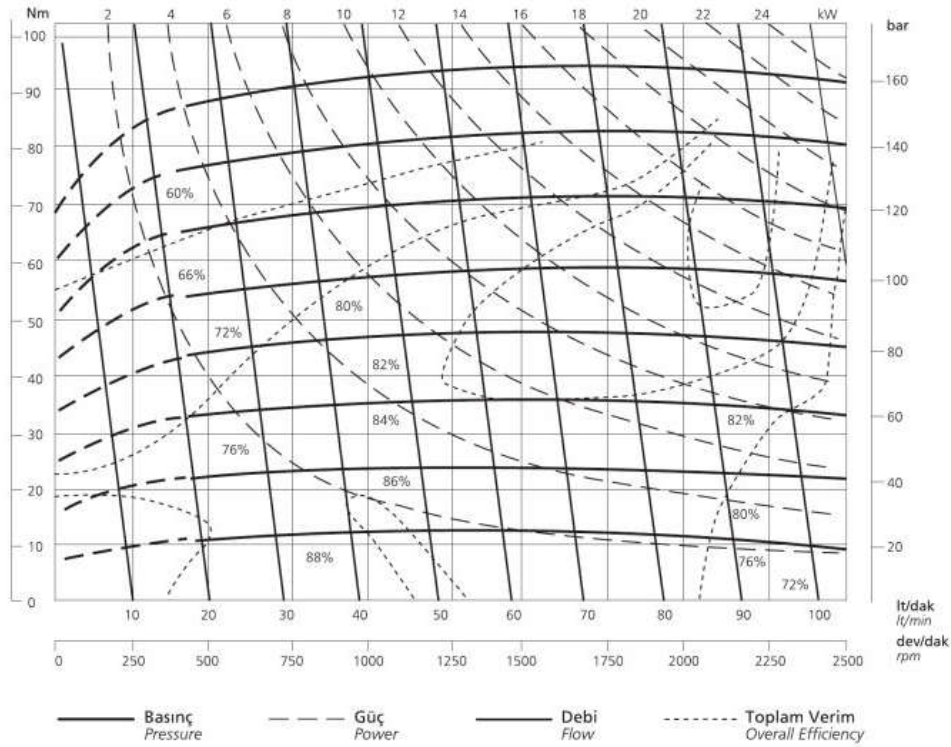
a ve b ölçüleri ön kapağa ve gövdeye göre değişir.
Dimensions (a) and (b) change with adaptor and housing.

1617 POMPA / PUMP



Gri alanda çalışma durumunda Hema Endüstri A.Ş.'ye danışın.
For operation within the shaded area refer to Hema Endüstri A.S.

1617 MOTOR



POWERTECH SY4 DRIVE 132K

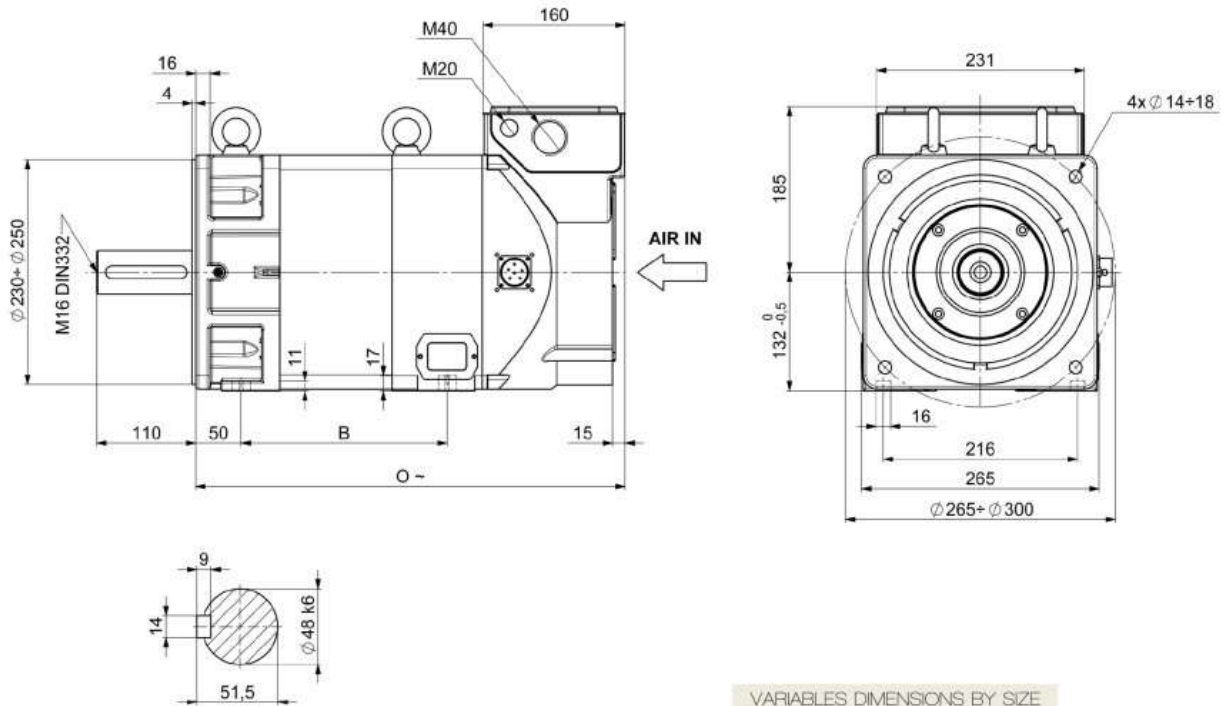
GENERAL SPEED IE4 SYNCHRONOUS MOTORS

OVERVIEW

Rev. 1.0



IP PROTECTION	IP54
POLES	2p=4
THERMAL PROTECTION TYPE	PT100 (and other on request)
BALANCING, VIBRATION GRADE (EN 60034-14 / VDE 0530 part 14)	A (B on request)
INSULATION CLASS	F
COOLING METHOD	IC416A
STANDARD FAN DETAILS	3x400Vac 50/60Hz 0,18/0,22A
Amb. Cond.	0 + 40°C (32 + 104°F) 1000m ASL
TRANSDUCER	ENCODER OR RESOLVER (on request)
MOUNTING FORM	B3, B35, or other on request
BRAKE	up to 300 Nm (on request)
DE BEARING	BALL (ROLLER request)
NDE BEARING	BALL
MAX ABSOLUTE SPEED	2700 r.p.m.
PAINTING SYSTEM	NITRO, POLYURETHANIC, C5M, on request



VARIABLES DIMENSIONS BY SIZE		
SIZE	B	O
132K.17	272	525
132K.21	307	560
132K.28	377	630
132K.35	447	700

unit [mm]

400V SUPPLY STANDARD WINDING CODES

Speed Frequency	Type	Rotor Inertia	Max. absolute torque at 400V	Rated torque	Rated power	Rated voltage	Rated current	power factor	Efficiency
800 26,7Hz	132K.17	0,07	450	123	10,3	340	19	0,99	0,91
	132K.21	0,08	530	145	12,2	350	22	0,99	0,91
	132K.28	0,11	700	190	16,0	335	30	0,99	0,92
	132K.35	0,14	900	240	20,0	350	37	0,97	0,92
1500 50Hz	132K.17	0,07	450	120	19,0	355	34	0,99	0,93
	132K.21	0,08	530	140	22,0	335	41	0,99	0,94
	132K.28	0,11	700	185	29,0	335	54	0,98	0,94
	132K.35	0,14	900	235	37,0	350	65	0,99	0,95
2250 75Hz	132K.17	0,07	450	110	26,0	340	48	0,99	0,94
	132K.21	0,08	530	130	30,7	340	56	0,99	0,95
	132K.28	0,11	700	170	40,0	330	75	0,98	0,95
	132K.35	0,14	900	210	49,5	360	84	0,99	0,95

All data outputs are referred to power converter clocking frequency (PWM) >4kHz

Other windings on request

STANLEY**Hydraverter****HV18****SPECIFICATIONS**

ITEM	U.S.A.	METRIC
CAPACITY	Hyd Tools Requiring 8 gpm (30 lpm) and up to 2000 psi (138 bar)	
PERFORMANCE	7 - 9 gpm	26 - 34 lpm
FLOW RANGE INPUT		
HV18300	16 - 35 gpm	60 - 132 lpm
HV18301	13 - 25 gpm	49 - 95 lpm
PRESSURE INPUT	2000 - 3000 psi	138 - 206 bar
WEIGHT (wet)	100 lbs	45 kg
LENGTH	21 in.	53 cm
WIDTH	19 in.	48 cm
HEIGHT	20 in.	51 cm
CONNECTION	3/8 in. Flush Face Quick Disconnect Coupler	
HOSE WHIPS	No	
PORTS	-12 SAE, 1-1/16-12 Straight Thread	
OIL RESERVOIR CAPACITY	2.7 gallons	10 liters
FILTRATION	25 gpm, 20 micron, in tank	
TOOL CONTROL	Directional On-Off Valve	
COOLING	Air-Oil Heat Exchanger with High Volume Blower Wheel	

Features and Benefits

The HV18 Hydraverter is an efficient, clean, and air-oil cooled portable hydraulic system for operating hydraulic tools from another hydraulic source such as a backhoe, excavator, or loader.

The HV18 obtains its power from the hydraulics of any backhoe, excavator, skidsteer loader, or any other hydraulic equipment capable of supplying up to 35 gpm at 2000 to 3000 psi with backpressures up to 400 psi.

The HV18 contains; its own oil reservoir and hydraulic filter; its own on-off control for the tool circuit; its own high capacity fluid cooling; and quick disconnect, HTMA, flush-face couplers for tool circuit connections.

The HV18 will power all Stanley hydraulic tools requiring an oil flow of 8 gpm and pressures up to 2200 psi.

The HV18 is available in two models. The HV18301 for input oil

flows from 13 to 25 gpm and the HV18300 for input oil flows of 16 to 35 gpm.

The HV18 is the perfect solution for operating hydraulic tools using existing hydraulic equipment. The HV18 maintains a low fluid temperature in the tool, provides independent tool circuit control and relief protection, and simplicity in attaching to a variety of hydraulic equipment.

ORDERING INFORMATION

MODEL	PART NO.	DESCRIPTION
HV18	HV18300	16 - 35 gpm x 8 gpm
	HV18301	13 - 25 gpm x 8 gpm

ACCESSORIES

PART NO.	DESCRIPTION
51290	Hose Kit, 2 Hoses, 3/4 in. x 10 ft, w/ Faster FF Couplers (Includes Coupler Set and Port Adapters for HV18)

WARRANTY

Stanley Hydraulic Tools and their associated parts are warranted against defects in materials and workmanship for a period of twelve months from the date of purchase. Stanley Hydraulic Tools reserves the right to repair or replace only those parts which prove to have been defective at the time of purchase. This warranty becomes void if maximum flow and pressure ratings are exceeded.

All Stanley Hydraulic Tools, parts, accessories and allied equipment are subject to design improvements, specification and price changes at any time without notice and with no obligation to units already sold. Weights, dimensions and operating specifications listed herein are subject to change without notice. Where specifications are critical to your applications, please consult Stanley Hydraulic Tools.

STANLEY

Stanley Hydraulic Tools
3810 S.E. Naef Road
Milwaukie, Oregon 97267
Tel 503 • 659 • 5660
Fax 503 • 652 • 1780



Relación de documentos

<input type="checkbox"/> Memoria	88	páginas
<input checked="" type="checkbox"/> Anexos	41	páginas

La Almunia, a 27 de 11 de 2019

Firmado: Ainhoa Vera Martínez