



Universidad
Zaragoza

Trabajo Fin de Grado

Estudio de instalación fotovoltaica en el
aparcamiento exterior de la Universidad de
Zaragoza.

Photovoltaic installation study in the outdoor car
park of the University of Zaragoza

Autor/es

Marina Mantecón Rodríguez

Director/es

Antonio Montañés Espinosa

Universidad de Zaragoza / EINA
2019/2020

ÍNDICE

MEMORIA.....	3
ABSTRACT	4
OBJETO DEL ESTUDIO	4
INTRODUCCIÓN	5
SITUACIÓN.....	7
RADIACIÓN SOLAR.....	8
DESCRIPCIÓN DEL ÁREA	9
CONCEPTOS Y CONDICIONES DE LA INSTALACIÓN FOTOVOLTÁICA	10
VEHÍCULOS ELÉCTRICOS Y TIPOS DE CARGA	16
INSTALACIÓN ELÉCTRICA.....	19
COLOCACIÓN Y CONEXIÓN DE LOS PANELES.....	19
TIPOLOGÍA Y SECCIÓN DE LOS CONDUCTORES.....	20
CANALIZACIONES DE LA INSTALACIÓN.....	22
TRAZADO Y CARACTERÍSTICAS DE LA ZANJA	24
SISTEMAS DE PROTECCIÓN Y CONTROL.....	26
PUESTA A TIERRA DE LA INSTALACIÓN.....	28
SISTEMA DE MEDIDA DE LA INSTALACIÓN.....	29
ESTRUCTURA DEL APARCAMIENTO.....	30
MANTENIMIENTO DE LA INSTALACIÓN.....	31
TRATAMIENTO DE RESIDUOS	33
GESTIONES ADMINISTRATIVAS PARA EL AUTOCONSUMO	33
RESUMEN DE PRESUPUESTO.....	37
ESTUDIO ECONÓMICO DE AMORTIZACIÓN	37
CONCLUSIONES	42
NORMAS Y REFERENCIAS	43
ANEXO DE CÁLCULOS	45
IRRADIANCIA Y POSICIÓN DE LOS PANELES	46
CÁLCULO DE LA POTENCIA TOTAL GENERADA POR LA INSTALACIÓN.....	46
CÁLCULO CONEXIÓN DE LOS PANELES.....	50
DIMENSIONAMIENTO DE LOS INVERSORES.....	51
CÁLCULO ESTRUCTURAL DE LAS MARQUESINAS	53
CÁLCULO ELÉCTRICOS	55
TIPOLOGÍA Y SECCIÓN DE LOS CONDUCTORES.....	55

INTENSIDADES DE CORTOCIRCUITO Y PROTECCIONES	63
CÁLCULO DE LAS TIERRAS DE LA INSTALACIÓN	70
ANEXO DE PLANOS	71
ANEXO DE ANÁLISIS ECÓNOMICO.....	87
ANEXO DE DOCUMENTACIÓN TÉCNICA.....	104

MEMORIA

ABSTRACT

The aim of this end-of-degree project is to study, dimension and analyse the viability of an outdoor covered parking lot producing photovoltaic solar energy, next to the Ada Byron building of the University of Zaragoza, which will dump its production at the building's entrance. The main function will be that of a self-consumption that allows not only to save on the electricity bill, but also to pour the surplus to the network on days that the University does not have large demands such as weekends, summer months and other holidays.

Recharging points for electric vehicles will also be installed. These recharging points will be one more consumer of the building's low-voltage electric panel located in the basement of the building, almost in front of the parking lot.

The study will be carried out in compliance with current regulations at all times and aims to cover all the points to be taken into account if the project is carried out, from the technical aspects of construction and electrical installation to the necessary procedures and applications to be made with the competent bodies, in this case the Department of Industry of the General Council of Aragon for authorisation of the installation, and the Zaragoza City Council for the building permit.

OBJETO DEL ESTUDIO

El objetivo de este trabajo de fin de grado es estudiar, dimensionar y analizar la viabilidad de un aparcamiento exterior cubierto productor de energía solar fotovoltaica, junto al edificio Ada Byron de la Universidad de Zaragoza que vierta su producción a la acometida del edificio. La principal función será la de un autoconsumo que permita no solo ahorrar en la factura de la luz, sino también verter el excedente a la red los días que la Universidad no tenga grandes demandas como fines de semana, meses de verano y otros festivos.

También se instalarán puntos de recarga para vehículos eléctricos. Estos puntos de recarga serán un consumidor más del cuadro eléctrico de baja tensión del edificio situado en la planta sótano del mismo, casi enfrente del aparcamiento.

El estudio se realizará cumpliendo en todo momento la normativa vigente y pretende abarcar todos los puntos a tener en cuenta en caso de llevarse a cabo el proyecto, desde los aspectos técnicos de construcción e instalación eléctrica hasta los trámites y solicitudes necesarias a realizar con los organismos competentes, en este caso el departamento de Industria de la Diputación General de Aragón para la autorización de la instalación, y el Ayuntamiento de Zaragoza para la licencia de Obra.

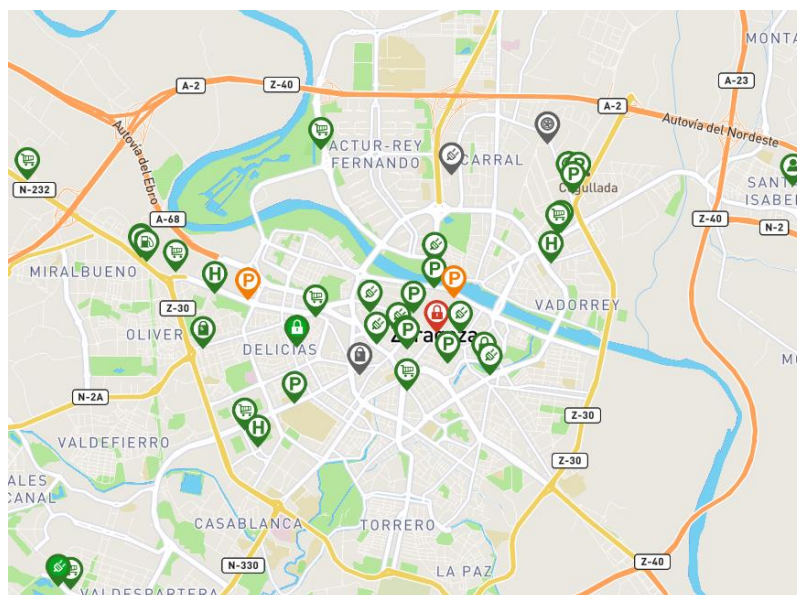
INTRODUCCIÓN

El cambio climático está siendo, en los últimos años, una de las mayores preocupaciones globales. Tanto desde la gran parte de los gobiernos como desde las empresas se buscan medidas para sustituir las formas tradicionales de obtención de energía y apoyar la autogeneración de la misma mediante energías renovables. Por ello, cada vez más ayuntamientos, están desarrollando diferentes líneas de actuación con el fin de reducir los niveles de CO₂ de sus ciudades.

Una de las líneas de actuación son las medidas que se están tomando o planificando sobre el tráfico rodado, ya que el transporte es uno de los grandes responsables de las emisiones de CO₂. No solo se invierte en tranvías y autobuses eléctricos si no que se están instaurando restricciones del tráfico en toda aquella ciudad de más de 50.000 habitantes, vetos a la matriculación de vehículos diésel y gasolina a partir de 2040, prohibiciones de la circulación de estos a partir de 2050 o multas, de hasta 30 millones de euros, a las gasolineras que no instalen puntos de recarga rápida para coches eléctricos.

A día de hoy, las limitaciones para que un particular se decida por un vehículo eléctrico son la autonomía del mismo, el coste de la instalación de recarga en su vivienda, y la falta de puntos de carga en las ciudades y gasolineras de las autopistas. En otras ciudades de Europa, podemos encontrar electrolineras en muchos puntos dentro y fuera de las ciudades, pero, en España, al margen de varios puntos de carga en los parkings públicos de pago y centros comerciales, todavía no tenemos esas infraestructuras.

Actualmente, Zaragoza cuenta con unos 50 puntos de recarga, la mayoría en superficies comerciales, aunque algunos barrios están desabastecidos como puede verse en este mapa de la web www.electromaps.com.



Otra de las líneas de actuación está siendo la impulsión de instalaciones de energías renovables, no solo de grandes instalaciones eólicas o huertas solares en las afueras de las ciudades, sino aprovechando cada espacio interurbano.

La energía solar, como ya sabemos, es una fuente de energía limpia, silenciosa, inagotable y no contaminante que nos ayuda a sustituir el consumo de combustibles fósiles. A finales del año pasado se supo que España no cumpliría algunos de los objetivos firmados en el protocolo de Kioto que prometía, entre otras cosas, que en el año 2020 el 20% de la energía final bruta proviniese de energías renovables, debido a que la demanda energética creció en 2018 y 2019 a un ritmo mayor al de la capacidad renovable existente, y estas una de las razones por las que se está promoviendo la instalación de energías renovables por pequeños y grandes usuarios.

La bajada de precios de los diferentes elementos que componen una instalación fotovoltaica y la subida continua del precio de la energía eléctrica hacen de la energía solar una de las fuentes renovables más económicas a día de hoy. Cada vez más viviendas están instalando paneles solares para conseguir de 2 a 10 kW de autoconsumo que les permite además ahorrar en su factura eléctrica. También grandes edificios de oficinas o naves industriales aprovechan sus cubiertas para instalar paneles fotovoltaicos.

El tipo de instalación que más se está llevando a cabo, tanto de manera privada como pública, y que conectan las líneas de actuación comentadas anteriormente, son los aparcamientos solares. Se trata de aprovechar todas las extensiones de aparcamientos exteriores existentes y cubrirlos con marquesinas con paneles solares instalados en las cubiertas. Con toda la potencia que generan los paneles de las cubiertas se puede abastecer a los edificios a los que pertenezcan o a otros consumidores como puntos de recarga de vehículos eléctricos o iluminación y vigilancia, por eso muchos de estos aparcamientos se están instalando junto a grandes superficies comerciales, industriales o universitarias, donde muchos usuarios aparcen diariamente. También se están utilizando en los aparcamientos disuasorios de las entradas de las ciudades donde los usuarios podrían cargar su vehículo eléctrico mientras acceden al centro de la ciudad caminando o con transporte público.

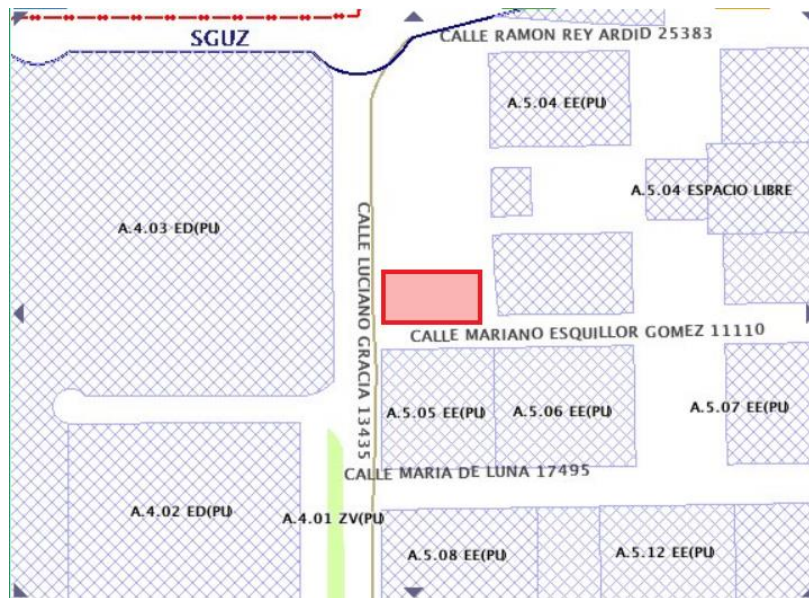
Numerosos campus universitarios en España cuentan ya con abastecimiento solar para su autoconsumo como el campus de Murcia (instalación aislada), el de Sevilla, el de Jaén con 1.3 MW instalados, la Universidad Complutense de Madrid que consume energía eléctrica 100% renovable y muchas otras.

El estudio de la implantación de un aparcamiento solar en la Universidad de Zaragoza parte de la idea de que estas instituciones, fuente de innovación y progreso, deben servir de impulso y ejemplo de concienciación medioambiental para sus ciudades.

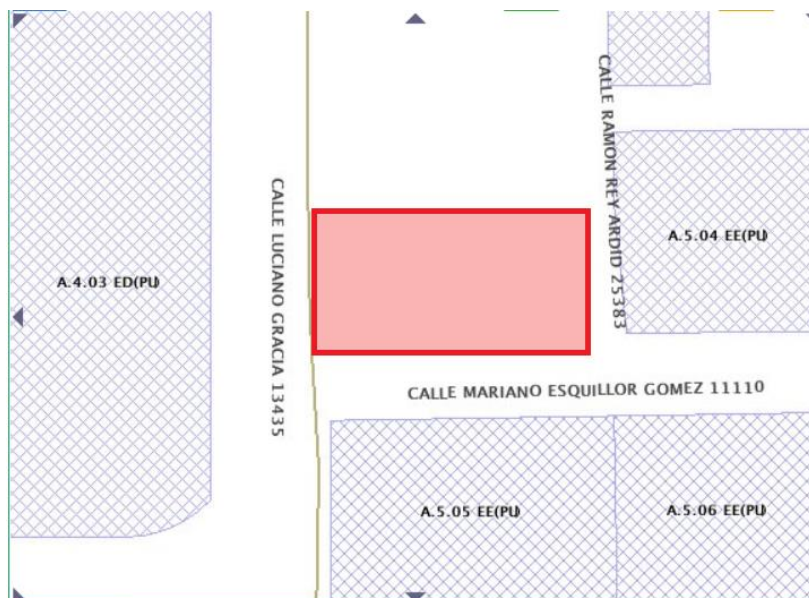
El Campus Río Ebro se encuentra en una de las entradas a la ciudad de Zaragoza, llegando desde la autovía de Huesca, dispone de varias zonas destinadas a Parking público exterior y de paradas de autobús y de tranvía con conexiones directas al centro de la ciudad y muchas otras zonas. Enfrente del mismo, tras unas instalaciones deportivas, se encuentran también las enormes explanadas del Parking Norte. Su situación y sus buenas conexiones con el centro de la ciudad lo convierten en un buen ejemplo de aparcamiento disuasorio, otra de las razones que inspiró a este estudio. Aunque el estudio se va a realizar solo en la explanada que hace actualmente de aparcamiento exterior junto al edificio Ada Byron, la idea podría expandirse en un futuro al resto de aparcamiento de los edificios de la universidad y de empresas científicas de esa zona y a las grandes extensiones del Parking Norte de la Expo.

SITUACIÓN

El aparcamiento exterior, objeto de este estudio, se encuentra en el Campus Rio Ebro, haciendo esquina entre la calle Mariano Esquillor Gómez y la calle Poeta Luciano García y junto al edificio Ada Byron. El área total de la extensión es de 7.193,37 m², pero restando las zonas ajardinadas y de vegetación queda una superficie, delineada actualmente con aparcamientos, de 4.244,50 m². Sus datos de latitud y longitud son, respectivamente, **41.684558** y **-0.888838**.



Situación. Escala 1:5000



Emplazamiento. Escala 1:2000

RADIACIÓN SOLAR

Se denomina radiación solar al conjunto de las ondas electromagnéticas liberadas por el sol, provocadas por las reacciones que se producen en su interior que producen una pérdida de masa que se transforma en esta energía liberada. Existen tres tipos de radiación solar según la incidencia de los rayos en la tierra. La directa; que proviene directamente del sol sin desviarse al pasar por la atmósfera, la difusa; que proviene de la radiación dispersada por la atmósfera al chocar con ciertas partículas, y la reflejada (albedo); que son los reflejos por otras superficies planas. La radiación total resulta de la suma de estas tres. En el caso de utilizar esta radiación en instalaciones fotovoltaicas, la que más nos importará será la directa porque nos dará mayor potencia, aunque en días nublados predominará la difusa.

Para estimar la radiación solar en un punto del planeta se supone que el Sol es una esfera perfecta de $63.450.720 \text{ W/m}^2$ de radiación y que emite en todas las direcciones con un radio hasta la tierra de 149,6 millones de km de distancia. De toda esta energía liberada solo llega a la tierra $1/3$ de la energía total interceptada por la atmósfera que aun así es miles de veces más alto que el consumo energético mundial.

Según el DA DB-HE (Documento de Apoyo al Documento Básico de Ahorro y Energía), la zona climática, en función de la radiación solar global media diaria anual, a la que pertenece Zaragoza es la **zona IV** con código INE 50297. Como vemos en el apartado 4.2 del DB HE, esta zona climática tiene unos valores de $16,6 \leq H \leq 18,0 \text{ MJ/m}^2$ o $4,6 \leq H \leq 5,0 \text{ kWh/m}^2$.

Tabla 4.4. Radiación solar global media diaria anual

Zona climática	MJ/m ²	kWh/m ²
I	$H < 13,7$	$H < 3,8$
II	$13,7 \leq H < 15,1$	$3,8 \leq H < 4,2$
III	$15,1 \leq H < 16,6$	$4,2 \leq H < 4,6$
IV	$16,6 \leq H < 18,0$	$4,6 \leq H < 5,0$
V	$H \geq 18,0$	$H \geq 5,0$

Para calcular la inclinación y orientación correcta de los paneles (ángulos óptimos de acimut α y de inclinación β) se han utilizado varias herramientas. Los cálculos detallados pueden verse en el Anexo de Cálculos de este proyecto.

- Ángulo de acimut (α): 0° .
- Ángulo de inclinación óptimo (β): 34° .

Teniendo en cuenta la estructura de las marquesinas, diseñadas para aguantar adecuadamente las rachas de viento fuertes típicas de esta zona, los paneles se instalarán finalmente con una inclinación de 20° en las marquesinas simples y de 15° en las marquesinas dobles.

Con los datos de latitud, longitud y los ángulos de 15 y 20 grados elegidos, podemos obtener los datos de radiación directa, difusa y temperatura mensual a lo largo de todo un año, recogidos en las bases de datos la plataforma PVGIS de la Comisión Europea.

Según estos datos y una vez realizados los cálculos, que pueden verse detalladamente en el Anexo de cálculos de este estudio, obtenemos que la estimación de energía anual generada es de **681.011,39 kWhp**. Los resultados calculados por fila de marquesina son los siguientes:

- Marquesina simple norte (228 paneles a 20° de inclinación): **140.586,55 kWhp** anuales.
- Marquesinas dobles (355 paneles a 15° de inclinación): **214.533,41 kWhp** anuales cada una.
- Marquesinas dobles (325 paneles a 15° de inclinación): **196.403,82 kWhp** anuales cada una.
- Marquesina simple sur (210 paneles a 20° de inclinación): **129.487,61 kWhp** anuales.

Sin embargo, de toda esta energía incidente sobre nuestros paneles solo un porcentaje será transformado en electricidad que dependerá del porcentaje de eficiencia de nuestros paneles y células fotovoltaicas.

DESCRIPCIÓN DEL ÁREA

El área que se ha elegido para este estudio, situada tras el edificio Ada Byron, es actualmente un aparcamiento exterior delimitado por aceras y zonas de vegetación de 4.244,50 m² y 171 plazas de aparcamiento pintadas en el asfalto. Se encuentra delimitado por:

- Al norte: zona de aparcamiento, mucho mayor, de la incubadora de empresas CEMINEM.
- Al sur: calle Mariano Esquillor Gómez y edificio Ada Byron.
- A la izquierda: zona ajardinada y calle del Poeta Luciano Gracia.
- A la derecha: vía de acceso a los aparcamientos e Instituto de nanotecnología de universidad.

Se trata de, respetando el área delimitada, redistribuir y redimensionar el aparcamiento e instalar unas marquesinas que cubran los vehículos, a la vez que sostengan sobre ellos los paneles solares de la instalación eléctrica. El aparcamiento se ha redimensionado para alojar 164 coches, y 15 motos.

Dada la orientación y distribución del aparcamiento se han diseñado tres estructuras de marquesina, dos simples en los extremos de 5 metros de ancho y unas dobles en la parte central de 10 metros de ancho.

A continuación, se resumen las dimensiones de cada una de las marquesinas, así como los vehículos que se pueden aparcar debajo de cada una de ellas:

- | | | |
|----------------------------|----------------|-----------------------|
| - Marquesina simple norte: | 76 x 5 metros | 30 coches. |
| - Marquesina doble norte: | 71 x 10 metros | 56 coches. |
| - Marquesina doble sur: | 65 x 10 metros | 52 coches y 10 motos. |
| - Marquesina simple sur: | 70 x 5 metros | 26 coches y 5 motos |

Se ha diseñado de esta manera para respetar al máximo la distribución actual, las distancias de los viales de circulación de los coches y el actual acceso al aparcamiento.

CONCEPTOS Y CONDICIONES DE LA INSTALACIÓN FOTOVOLTÁICA

La finalidad de la instalación que se estudia será la de abastecer al edificio Ada Byron, vertiendo el excedente a la red. Además, se instalarán los puntos de carga para los vehículos eléctricos, que colgarán derivados del cuadro de baja tensión del edificio como un consumidor más del mismo.

PANELES FOTOVOLTÁICOS

Los paneles fotovoltaicos, en cuanto a la anatomía de los módulos, están constituidos por los siguientes componentes:

- Un vidrio que protege la parte superior del panel permitiendo a la vez que la luz del sol llegue a las celdas.
- Dos láminas de etil-vinil acetato (ethylene-vinyl acetate o EVA) adhesivo (una a cada lado de las celdas) para mantener unidos los componentes del panel y evitar que el agua, la tierra o el polvo lleguen a las celdas.
- Las propias celdas donde la luz incidente se transforma en electricidad.
- Una lámina posterior, eléctricamente neutra, con la misma función que las EVA de protección frente a componentes externos de las celdas.
- Marco, generalmente de aluminio, que protege todos los elementos del panel dándole rigidez y facilitando su movilidad e instalación.
- Las conexiones, formadas por cables y conectores que llevarán la electricidad generada y permiten la unión entre paneles a la caja de conexiones y al resto de la instalación.

En cuanto al tipo de célula fotovoltaica, existen actualmente diferentes tecnologías, y es importante estudiar cuál se ajusta más a nuestro tipo de instalación en función de su cristalinidad, su rendimiento y su coste. Conforme a su tipo de material pueden ser cristalinas (mono, poli, o micro) o de capa fina (amorfos, CdTe, o CIS).

Dentro de las cristalinas las más comunes son las células monocristalinas, de color más oscuro y formadas por celdas unidas y todas igual orientadas semejando un solo cristal de silicio, y las policristalinas, de color más azulado y en las que los cristales de silicio tienen cada uno una orientación distinta formando fronteras de grano entre las distintas orientaciones. Entre los de capa fina tenemos los amorfos y CIS rígidos, donde las células no tienen una distribución fija regular y al tener la posibilidad de fabricarse en finas películas son muy valoradas en la integración arquitectónica, y las células CdTe formadas por cloruro de cadmio y con posibilidad también de fabricarlo en películas finas e incluso flexibles.

Entre las diferencias a tener en cuenta a la hora de elegir un panel está su eficiencia y capacidad de producción siendo estas mucho mayor en las células monocristalinas, que consiguen hasta un 5% más que las policristalinas, aunque su costosa elaboración hace que su precio sea también mayor que las policristalinas. Los cristales amorfos son los que menor rendimiento consiguen a día de hoy.

Por otro lado, es importante saber que las células, en general, reaccionan mal a las altas temperaturas. Los paneles monocristalinos funcionan mejor en climas más fríos y con peores condiciones atmosféricas ya que su rendimiento se resiente con los climas cálidos y las pérdidas son mayores, es por

esto que se tendía a colocar células policristalinas en aquellos ambientes que tendían a las altas temperaturas. En los últimos años se ha avanzado enormemente en la eficiencia de los paneles monocristalinos que están llegando hasta a un 23% de eficiencia en modelos bifaciales de célula partida, al contrario que los policristalinos cuyo avance tecnológico en cuanto a eficiencia ronda el 18%. Esto ha hecho que cada vez prime más la alta eficiencia y potencia producida por las células monocristalinas a las pérdidas producidas por las altas temperaturas, como prueba la reciente instalación que se ha realizado en el desierto de Atacama de Chile donde han instalado un generador fotovoltaico de 171 MWp de células monocristalinas. El espacio del que se dispone es también un factor importante. Si el espacio es reducido, como la cubierta de una vivienda, es más recomendable instalar paneles monocristalinos, ya que necesitaremos producir, en un espacio pequeño, la mayor potencia posible para satisfacer todas las necesidades de una vivienda.

Teniendo todo esto en cuenta y siguiendo los datos del instituto DNVGL, que desarrolló el programa PQP para apoyar a la comunidad solar y proporcionar a los compradores fiabilidad y seguridad, y el estudio de la Organización de Consumidores y Usuarios de los mejores paneles de 2019, se ha elegido un módulo monocristalino de la marca **Canadian Solar**, concretamente el modelo **KuMax CS3U-390MS** de 144 células, 390 W de potencia máxima nominal en condiciones estándar (radiación de 1000 W/m² y 25°C de temperatura) y 290 W de potencia máxima nominal en condiciones nominales (radiación de 800 W/m², 20°C de temperatura ambiente y vientos de 1 m/s de velocidad).

Tanto la marca como los paneles seleccionados tienen todos los certificados mundiales de calidad y protección medioambiental. Y sus características más destacadas son las siguientes:

- Alta eficiencia de conversión de 19,66% gracias a sus eficientes células solares de tecnología de fabricación avanzada.
- Tecnología anti-roturas y excelente rendimiento en condiciones de altas temperaturas o poca luz.
- Marco robusto de aluminio que garantiza una resistencia a cargas de viento de hasta 3600 Pa y de nieve hasta 5400 Pa.
- Aumento de rango de temperatura de operación (-40°C hasta +85° C).
- Cristal superior protector de vidrio templado de 3,2 milímetros de espesor.

Para más información se puede consultar la ficha técnica de estos paneles adjunta en el Anexo de Documentación Técnica.

Se van a instalar un total de 1118 paneles distribuidos sobre las cuatro marquesinas del aparcamiento, 228 en la marquesina simple norte, 355 en la marquesina doble norte, 325 en la marquesina doble sur y 210 en la marquesina simple sur. Estos paneles podrán fabricar una potencia nominal máxima de pico de 436,02 KWp en condiciones de funcionamiento estándar.

Como hemos podido ver en el apartado sobre la radiación, que pueden verse detalladamente en el Anexo de cálculos de este estudio, la estimación de energía anual generada es de 681.011,39 kWhp, energía de la cual solo una parte será transformada en electricidad que dependerá del porcentaje de eficiencia de nuestros paneles y de las pérdidas que se produzcan.

La eficiencia teórica del panel, se verá afectada una vez instalado por factores externos como la latitud y su ubicación, la temperatura a la que se exponga, los posibles sombreados, el polvo y la suciedad, etc. El sombreado es uno de los factores de mayor impacto ya que, al estar los strings conectados en serie, el sombreado de un panel afecta a todo el string. Otro de los factores reductores de eficiencia, como ya se ha comentado, es la temperatura. Los datos de potencia nominal de la ficha técnica son medidos en condiciones estándar (STC) a 25°C, temperatura que aumenta mucho dependiendo del ambiente y de la cantidad de radiación solar. Una celda puede alcanzar entre los 25°C y los 35°C más que la temperatura ambiente que se traduce en una reducción de hasta un 14 % en la potencia total producida.

La eficiencia del panel solar está determinada por la eficiencia de la celda, diseño y tipo de silicio de la misma, y por la configuración y el diseño del panel. La eficiencia de la celda es muy importante y dependerá de su tipo y tamaño. Las celdas IBC son hasta ahora las más eficientes por estar construidas con silicio tipo N de alta pureza y no sufren a penas pérdidas por sombreado, le siguen las celdas mono PERC que han superado también en los últimos años unos niveles de eficiencia que superan el 20 %, después las células mono shingled, las células mono estándar y por último los paneles de células policristalinas, que son sin embargo los más asequibles económicamente y los que menos pérdidas tienen bajo altas temperaturas. La eficiencia de las celdas será siempre mayor que la general del panel, la cual podremos ver en la ficha técnica o “datasheet” de los paneles que elijamos, y este dato es una buena indicación del rendimiento a largo plazo que nos ofrecerá el panel, lo que supone un mejor rendimiento de temperatura y menor degradación con el tiempo. Los paneles de mayor eficiencia requieren también menos área, lo que se convierte en un buen criterio de elección de panel cuando el espacio de nuestra instalación es limitado.

INVERSORES

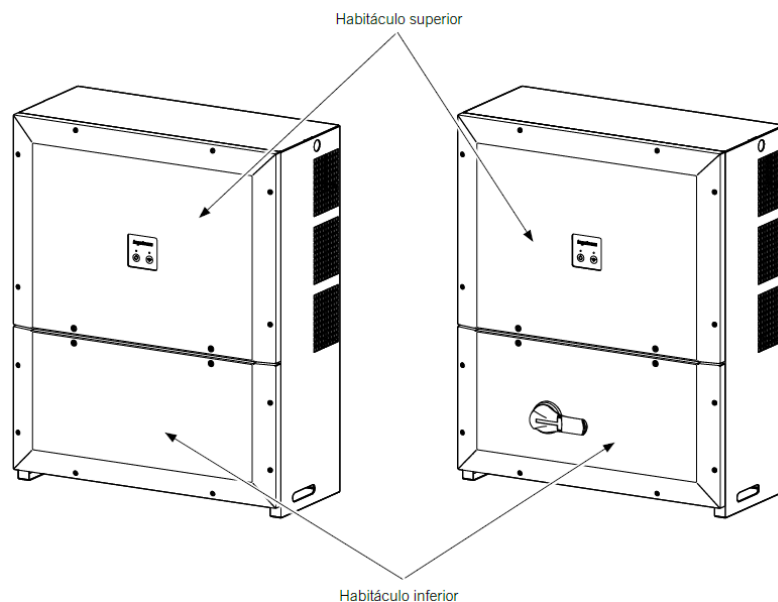
El inversor funciona como interfase entre los generadores fotovoltaicos y la red eléctrica ya que es el componente de la instalación encargado de transformar la energía directa de los paneles en corriente alterna y entregarla, funcionando a partir de un mínimo de radiación solar. Está compuesto por una etapa sintetizadora que produce una onda de impulsos a partir de la tensión en continua que entra del generador, y una etapa filtradora que elimina los armónicos para producir una onda senoidal, bajo un amplio rango de tensiones de entrada y extrayendo la máxima potencia generada por los paneles fotovoltaicos a través del sistema MPPT. Además de realizar el acoplamiento a la red transformando la corriente, consiguen un mayor rendimiento del campo fotovoltaico y sirve de protección para la instalación.

Podemos diferenciar entre los inversores de conexión a red, que consiguen sincronizar los niveles de la energía producida por el campo fotovoltaico con la red pública, o los inversores de batería, que además de la inyección de energía a las baterías también regulan el paso de dicha energía almacenada al sistema eléctrico de los hogares o negocios. Dentro de la manera de conectarse a la red tenemos las instalaciones monofásicas, que suelen utilizarse en instalaciones domésticas para cargas de iluminación y pequeñas fuentes de alimentación, y las instalaciones trifásicas, más finas y baratas, que elevan el rendimiento de los equipos y suele utilizarse para consumidores de potencias mucho más elevadas.

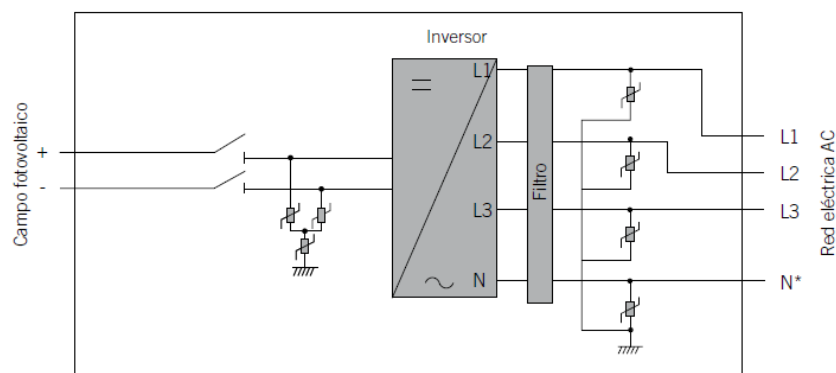
Los inversores irán instalados en la planta sótano del edificio, en un cuarto junto al cuadro de baja tensión. Serán tres inversores trifásicos de la marca INGECON y modelo SUN 100 TL 3 Play que ofrece una gran flexibilidad de rangos de programación de entrada y salida de potencia. Es un modelo que está siendo muy utilizado en plantas fotovoltaicas tanto comerciales como industriales y también a gran escala.

El inversor elegido es robusto con una envoltura de aluminio de protección IP65, cumpliendo así las especificaciones de la normativa para ser instalado tanto en interiores como en exteriores. Las dimensiones de la envoltura metálica son de 720 mm x 905 mm x 315 mm y tiene un peso de 78 kg. Puede adquirirse totalmente equipado con sus conectores fotovoltaicos y protecciones; seccionador DC, descargadores DC y AC, fusibles DC, etc., además de comunicaciones Wi-Fi y Ethernet por lo que el encargado de mantenimiento podrá tener información continua sobre el estado de la instalación y sus datos de producción. Además del sistema de ventilación del propio edificio y los cuartos de máquinas del sótano, cada inversor posee un sistema de refrigeración propio de ventilación forzada con un consumo de 20 W y un caudal de 570 m³/h que garantiza que no se produzca ningún sobrecalentamiento del aparato, no obstante, se dejará una distancia de 2 metros entre ellos para garantizar el flujo de aire.

Los aparatos se colgarán de una pletina anclada a la pared que soporta el peso, y se fijan mediante unos tornillos en la parte inferior para evitar vibraciones. En el habitáculo inferior del inversor, es donde se realizarán todas las tareas de uso, conexión o mantenimiento.



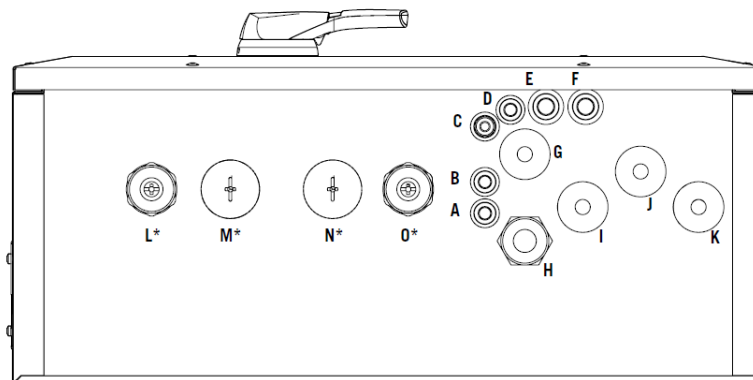
Entre las dos versiones de este modelo elegiremos la STD ya que los fusibles de protección de cada string se instalarán cajas de conexiones bajo las marquesinas de manera que solo haya que salvar la larga distancia hasta el inversor con dos cables.



Previamente a la conexión de los diferentes conectores de alterna y continua, se conectarán las conexiones auxiliares:

- La conexión Ethernet para las comunicaciones con el ordenador para el control y análisis del aparato, se realizará mediante un cable de 6 mm² a través de los prensaestopas y discurrirá por las bandejas de telecomunicaciones del edificio hasta los servidores u ordenadores correspondientes.
- También se puede optar por las comunicaciones vía RS-485.
- Conexión de las cuatro entradas digitales de 12 o 24 V para activar, por ejemplo, las funciones Marcha/ Paro.
- Será necesario conectar el inversor a tierra para garantizar el correcto funcionamiento del equipo y la seguridad de la persona que lo manipule. Esta conexión se hará en la salida G.
- Los seccionadores del inversor deberán estar en apagados y los cables sin tensión.

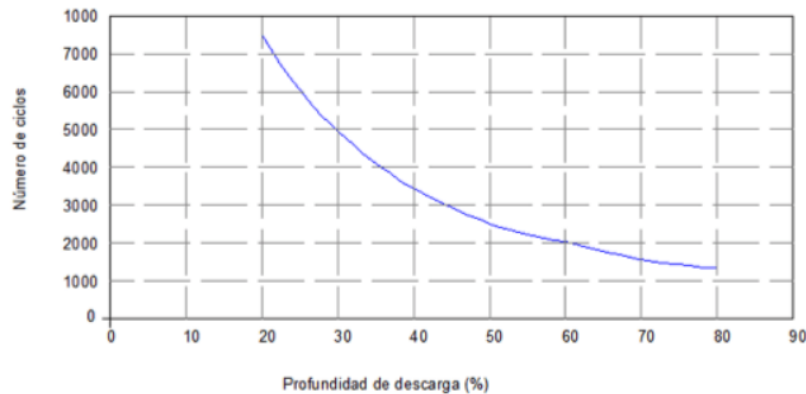
Por la parte inferior del inversor se harán las conexiones de los cables; conectando primero el lado en alterna, en las salidas H, I, J y K, y después el lado en continua en las entradas L y M. Los conductores con su correspondiente terminal en pala de métrica M12, se pasarán por la membrana y se conectarán comprobando siempre su polaridad.



Una vez revisado y cerrados los seccionadores y la tapa del inversor se podrá conectar y configurar el equipo a través de un ordenador con Wi-fi. Después se cerrará el interruptor magnetotérmico del lado de corriente alterna para poder conectarse a la red eléctrica. A través de las conexiones Wi-fi y Ethernet se podrá tener en todo momento la información sobre el estado del equipo y de la instalación en los ordenadores o equipos que se desee. Para mayor comprensión sobre la situación exacta, composición y protecciones de los inversores pueden verse los planos número **P.005**, **P.006** y **P.011** del Anexo de planos, y las características de los inversores en el Anexo de cálculos de este estudio. También se adjunta su ficha técnica en el Anexo de Documentación Técnica.

BATERÍAS

Las baterías o acumuladores son los encargados de almacenar la energía producida y así poder utilizarla en horas donde la ausencia de sol impida generar nueva energía fotovoltaica. Se componen, simplificada, de dos electrodos sumergidos en un electrolito en el que se producen reacciones por la carga y descarga de la batería. Su capacidad se mide en amperios/horas (Ah) y se relaciona con la electricidad que puede aportar en una descarga completa. Si comparamos la carga que se ha podido extraer de ella con su capacidad nominal obtendríamos su profundidad de descarga, lo que está inversamente relacionado con su vida útil. Cuanto menor sea la profundidad de descarga mayor será el número de ciclos de nuestra batería.



Los principales tipos de baterías utilizados para campos generadores fotovoltaicos, así como algunas de sus características básicas son las siguientes:

- **Monoblock:** o “de plomo-ácido”, es la batería más barata y sencilla y la más adecuada para pequeñas instalaciones fotovoltaicas aisladas (con pequeños consumidores). Por su expulsión de gases no pueden instalarse en sitios cerrados sin ventilación.
- **Ciclo profundo:** similares a las monoblock pero más grandes y capaces de soportar numerosas descargas completas sin afectar a su vida útil (de hasta 6 o 7 años). Adecuada para instalaciones solares de utilización diaria y consumos medios.
- **AMG:** para instalaciones donde el mantenimiento sería difícil y costoso por su sistema de bloqueo, por medio de unas alfombrillas, del ácido absorbido entre las placas. Son baterías muy resistentes y seguras además de rápidas, con una larga vida útil y capacidad para soportar motores de arranque.
- **Estacionarias:** Pueden acumular grandes cantidades de energía y tienen una larga vida útil que las hace adecuadas para instalaciones de consumo diario durante largos periodos de tiempo.
- **Litio:** Son ligeras, no emiten gases, de pequeñas dimensiones y las cargas totales no afectan demasiado a su vida útil. Son adecuadas para cualquier tipo de instalación, pero tienen un elevado costo.

Entre las baterías y los módulos fotovoltaicos se instala un regulador para dirigir y controlar la energía que circula entre ellos. Estos reguladores pueden ser del tipo PWM o MPPT. Los PWM son más económicos, pero obligan a los módulos a trabajar a su tensión de carga, lo que puede significar pérdidas de energía ya que, para evitar sobrecargas, cortará la comunicación cuando la batería alcance dicha tensión. Los MPPT funcionan mediante un controlador de máxima potencia y un transformador cc-cc, que convierte la corriente continua de tensión más alta en corriente de más baja tensión para cargar la batería, de manera que permite trabajar en generadores con más módulos fotovoltaicos y obtener de ellos la máxima potencia.

En general, las baterías son elementos bastante caros, poco robustos, de cierta peligrosidad y el punto más débil de una instalación fotovoltaica ya que, además de su elevado coste, su vida útil es mucho menor que la del resto de los componentes.

Por todo ello, aunque en algunos casos son indispensables o muy necesarias, en esta instalación se ha decidido prescindir de ellas. Estará conectada a la red y toda su producción será o consumida por el edificio o vertida a la red en caso de que haya excedentes. En las horas que no haya producción solar, el edificio seguirá abasteciéndose desde la red.

VEHÍCULOS ELÉCTRICOS Y TIPOS DE CARGA

El cuidado del medio ambiente es una de las principales razones que llevan a los usuarios a inclinarse por el coche eléctrico y esta visión está siendo apoyado por los gobiernos que, como ya se ha dicho, están introduciendo políticas contra el cambio climático y límites para la reducción de los niveles de CO₂ en los diferentes países.

Desde el punto de vista de los mercados, España no ha sido, hasta ahora, una prioridad en las estrategias de electrificación de vehículos de muchos fabricantes, quizá por el conocimiento de la falta de infraestructuras y las dudas de la población. La encuesta realizada por “Leasing Options”, muestra que los usuarios reconocen que su desconocimiento sobre esta tecnología (53% de los encuestados), las dudas en la comodidad de su utilización por la escasez de puntos de recarga (74% de los encuestados) y el precio de los mismos (63% de los encuestados) son las razones que hacen que se acaben decidiendo por un vehículo diésel o gasolina.

Este año, debido a la normativa europea que obliga a los fabricantes a reducir las emisiones medias de sus ventas, se prevé un aumento de 48 nuevos modelos 100% eléctricos en Europa añadidos a casi el centenar de híbridos enchufables que ya se ofertan. Por otro lado, las ventas de automóviles de diésel y gasolina han ido cayendo desde 2017, casi un 40 %, y en 2020 se espera que la compra de vehículos eléctricos e híbridos supere a los convencionales, gracias a las campañas de concienciación, y a las ayudas económicas que se proponen para adquirirlos, tanto para personas físicas como jurídicas. Las ayudas económicas vienen por las dos partes. Por un lado, están las ayudas del gobierno como el “Plan Moves 2020” para el que se han asignado 65 millones de euros y que acoge incentivos para la adquisición de vehículos, instalación de la infraestructura de recarga y ayudas a empresas para la movilidad de sus empleados, variando la cuantía de esta ayuda, en función de la autonomía del vehículo, hasta los 5.500 €. Estos vehículos no tendrán que pagar tampoco impuestos de matriculación, pueden ver bonificado su impuesto de circulación hasta un 75% y está en fase de estudio la petición al Ministerio de Industria para rebajar el IVA al 10% imitando a algunos de los países que directamente lo eliminaron, como Noruega. Por otro lado, a estas ayudas habrá que sumarle el descuento que están obligados a hacer los fabricantes.

Volviendo al estudio, la ayuda de la que podría beneficiarse la Universidad de Zaragoza sería para la instalación de los puntos de recarga, que para empresas es de un 30%. Muchas distribuidoras ofertan descuentos en su instalación a cambio de gestionar luego esos puntos.

La tecnología de recarga de vehículos eléctricos, como los propios vehículos, está en continua investigación y desarrollo, pero se puede diferenciar entre cuatro modos de carga:

- Modo 1: utilizado para pequeños vehículos como patinetes, bicis o motos de poca potencia ya que es el método más sencillo. Se trata de un enchufe doméstico (Schuko) como el utilizado para la lavadora. Tarda entre 6 y 8 horas.
- Modo 2: carga monofásica (230 V) a un máximo de 3,7 kWh pensado como punto de recarga doméstico. Se trata de un enchufe tipo Schuko (16 A) en una caja que incluirá las medidas de protección necesarias. Tarda unas 8 horas en realizar una carga completa.
- Modo 3: carga semi-rápida requiere la instalación de un dispositivo específico para recargar vehículos, llamado SAVE (Sistema de Alimentación de Vehículo Eléctrico), con todos los sistemas de protección necesarios incorporados. Este modo permite la recarga monofásica y trifásica con un

consumo de 32 A y de 7,2 hasta 22 kWh, además este modo está dejando en desuso al 2 por su mayor rapidez, seguridad y fiabilidad. Tarda unas 4 horas en realizar una carga completa.

- Modo 4: modo más rápido, pensado para instalarlo en electrolineras, gasolineras, u otros puntos de paso ya que permite cargar un mínimo del 70% de la batería en media hora. Esta recarga, que consume a partir de 50 kWh, se realiza en corriente continua y sus costes de instalación son muy altos. Dentro del modo 4 existe el modo recarga “super rápida” y “ultra rápida”, aunque este último solo debe utilizarse en situaciones concretas y para trayectos largos ya que, con un uso habitual, podría dañar la batería.

Entre los tipos de conectores más comunes que podemos conectar a los modos de carga 2 y 3 son los siguientes:

- Conector doméstico o Schuko: similar al de algunos electrodomésticos habituales de nuestra vivienda, y solo puede cargar bicis, patinetes o pequeñas motos. La intensidad máxima es de 16 A y la potencia de 1,4 kW.
- Conector de Tipo 1 o Yazaki SAE J1772: es un modelo japonés impulsado por los fabricantes americanos de vehículos. La intensidad máxima es de 34 A para cargas monofásicas y la potencia de 7,4 kW.
- Conector Tipo 2 o Mennekes IEC 62196-2: es una versión mejorada del tipo 1 y mucho más utilizado en Europa. La intensidad máxima es de 16 A para cargas monofásicas y de 63 para las trifásicas con una potencia de entre 3,7 kW y 44 kW.
- Conector CHAdeMO: conector estándar para carga rápida en corriente continua, capaz de soportar (en su última versión) hasta 900 kW a 900 A y 1000V. La versión europea “Combo” es una combinación de conector Tipo 2 + dos contactos en continua que permite cargar en continua o en alterna.

Para este estudio se ha decidido instalar 8 puntos de recarga para vehículos, en la acera más cercana al edificio Ada Byron. Serán puntos del modo 3 ya que, según la ITC BT-52 del Reglamento Electrotécnico de Baja Tensión son los obligatorios a instalar en zonas de uso público. A priori son pocos puestos de recarga, pero se dejarán tubos de reserva para aumentarlos en fases posteriores ya que, esta instalación, pretende fomentar el uso del vehículo eléctrico y de los aparcamientos disuasorios a las entradas de las ciudades.

Los puntos de recarga SAVE elegidos han sido postes de carga de la marca INGETEAM y modelo INGEREV FUSION STREET para uso exterior, con carga trifásica (400 V) para dos vehículos simultáneamente a 32 A y 22 kW por toma. Algunas de sus características son las siguientes:

- Aparato robusto con tecnología anti-vandálica de acabado en acero inoxidable IP54 – IK10.
- Protección magnetotérmica y diferencial individual para cada toma.
- Seccionador general de 80 A.
- 2 tomas de salida de base tipo 2 (Mennekes, IEC 62196).
- Recarga en Modo 3 compatible con IEC 61851-1.
- 32 A y 22 kW por toma. Con posibilidad de graduarla.
- Iluminación LED del estado de la carga.
- Comunicación wifi y Ethernet.
- Pago mediante tarjeta RFID o App del gestor de carga.



Los postes se atornillarán a la placa anclada al hormigón del firme bajo la acera de 10 cm de espesor, mediante los pernos de 30 cm de longitud quedando totalmente vertical y después se procederá a conectar, en primer lugar, las conexiones auxiliares como el modem con la tarjeta MicroSim y la antena para disponer de comunicación 3G o el cable de telecomunicaciones de 6 mm de diámetro. A continuación, se introducirán los 5 conductores y se conectarán al seccionador de entrada respetando la polarización rotulada. Una vez comprobado el cableado, la fijación al suelo y el cierre hermético del equipo podrá configurarse y conectarse.

La estación de carga dispone, además de la pantalla, de una serie de indicadores y alarmas independientes para cada toma y funcionarán por medio de autenticación. Esta identificación de usuarios se realizará mediante las tarjetas RFID o la App correspondiente instalada en el móvil y será la que nos permita iniciar la carga y concluir el ciclo una vez terminemos. Para consultar información más detallada sobre estos puntos de carga se puede consultar la ficha técnica o el plano **P.007** adjuntos.

La instalación de carga de vehículos deberá cumplir con todo lo establecido en la ITC BT-52 del REBT, siendo su esquema unifilar similar al 1 A de dicho reglamento. Este circuito colgará del cuadro general del sótano, que alojará el contador principal y las protecciones de la línea de puntos de recarga de vehículos. No será necesario instalar protecciones en cada punto de carga ya que cada SAVE lleva incorporado un contador y un seccionador de 80 A. Además, cada una de las tomas incluye un magnetotérmico de 40 A y curva C y un interruptor diferencial de 30 mA de sensibilidad y clase A, y dispone de sistemas de cierre herméticos para evitar manipulaciones indebidas de los dispositivos de mando y protección.

Se decidió instalar solo esta acera, en una primera fase, debido a que el reglamento exige que el sistema de iluminación de la zona de recarga garantice un nivel de iluminación horizontal mínima a nivel de suelo de 20 lux en exteriores y esta acera está ya iluminada por farolas. Si se decidiese ampliar las estaciones de recarga en la acera de enfrente o bajo las marquesinas sería necesario incluir puntos de iluminación para los mismos.

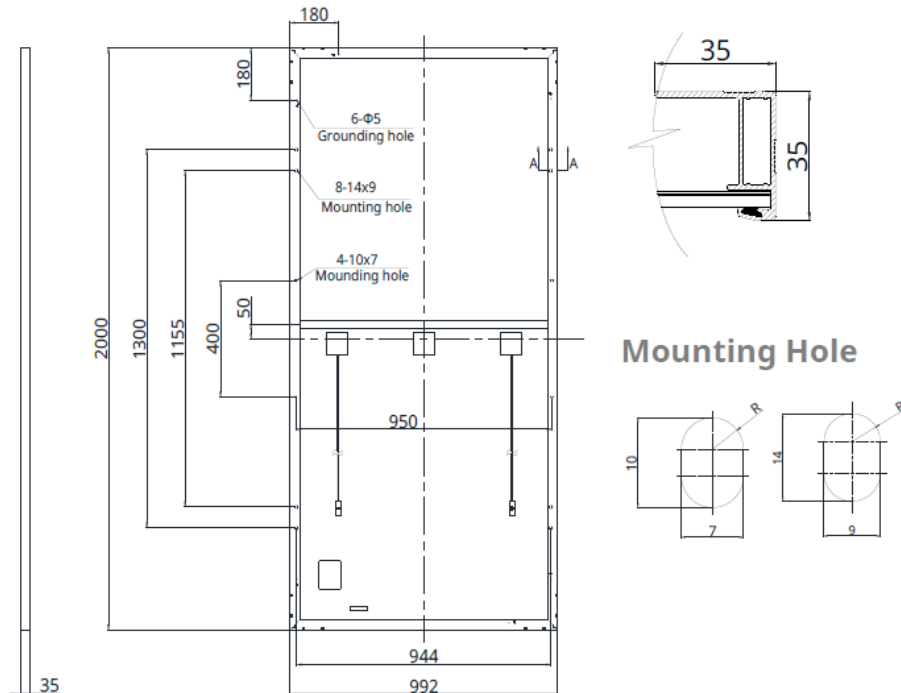
Los conductores seleccionados serán cables **Prysmian**, del tipo **Afumex Class 1000 V (AS)** diseñados según la norma UNE-21123-4, de cobre, de 0,6/ 1 kV de tensión nominal y aislamiento XLPE con cubierta de alta seguridad, con secciones de 150 mm² para la línea principal (con neutro de 95 mm²) y 16 mm² (incluido neutro) para las derivaciones a cada poste de carga de 2 cargadores, instalados bajo tubo hasta 15 cm por dentro del poste para evitar la entrada de agua en la canalización, y enterrados en zanja. Los tubos serán corrugados curvables de 250 N de resistencia a la compresión por transcurrir bajo una acera, considerado suelo ligero, de 180 mm de diámetro para la línea general y 63 mm de diámetro para las derivaciones de cada poste.

Todos los cálculos correspondientes a las secciones de los cables y sus protecciones pueden verse en el Anexo de Cálculos de este estudio y en el Plano número **P.012** del Anexo de Planos. También se incluye la Ficha Técnica de los puntos SAVE.

INSTALACIÓN ELÉCTRICA

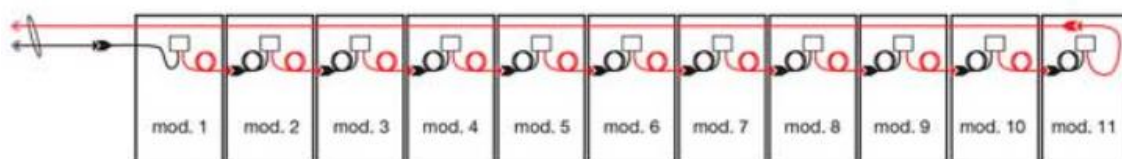
COLOCACIÓN Y CONEXIÓN DE LOS PANELES.

Las células fotovoltaicas elegidas están montadas en un panel con un marco aleación de aluminio anodizado de dimensiones 2000 x 992 milímetros. Este marco tiene un grosor de 35 milímetros, con agujeros cada cierta distancia, que será el que se fije, mediante tornillos, a las correas metálicas tubulares de las marquesinas. Cada panel tiene dos cables de 4 mm² de sección, con los que se irán conectando los paneles en serie entre sí.

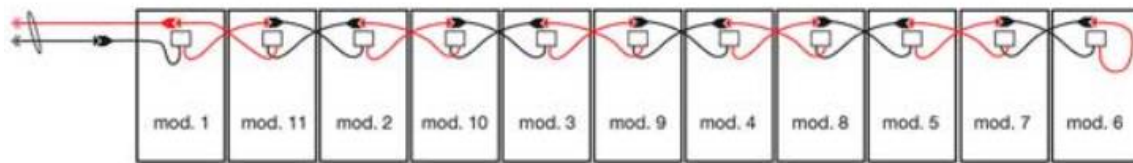


Los 1.118 paneles de esta instalación están divididos, según los cálculos reflejados en el Anexo de cálculos de este estudio, en 3 grupos (o instalaciones), uno por cada inversor. Las instalaciones 1 y 2 (Ins1PI e Ins2PI) están formadas por 14 ramas conectadas en paralelo de 26 paneles en serie cada una, y la instalación 3 (Ins3PI) está formada por 15 ramas conectadas en paralelo de 26 paneles en serie cada una. En la parte central de la cubierta de la marquesina, bajo los paneles, discurrirá la bandeja longitudinal que alojará todos los cables y bajará por uno de ellos hasta la zanja bajo tierra.

La conexión en serie consiste en ir conectando cada polo positivo de un panel con el negativo del siguiente. Lo más sencillo es la conexión estándar en cadena (Daisy chain) pero esto implica añadir casi un metro extra de cable, por cada panel, para llevar el extremo del primer panel de la serie hasta el final, además el cable sobrante debe estar enrollado y fijado lo que se traduce en un desaprovechamiento del cable y la posibilidad de que se produzcan más pérdidas por el calentamiento del mismo.



Otra opción de conexión es el método de la rana (leap-frog wiring) en el que se van conectando paneles alternos aprovechando así la longitud del cable y evitando cableados extra. Para esta opción será necesario que la longitud de nuestros conectores sea como mínimo de 1.100 milímetros de longitud.



Los fabricantes suelen dar varias opciones de conectores para que se adapten al diseño de nuestra instalación; si los vamos a colocar modo "portrait" (con la parte longitudinal del panel en vertical) o "landscape" (con la parte longitudinal colocada horizontalmente) y en general, los paneles convencionales, ofrecen longitudes de cable de entre 1.200 y 1.400 milímetros.

Para este estudio se van a conectar en modo "portrait" y la ficha técnica de los paneles ofrece la opción de unos cables de 1.250 milímetros de longitud para hacer una conexión "leap-frog", por lo que podremos conectar cada serie de 26 paneles con esta técnica y después todas ellas en paralelo, en las cajas de conexiones, a través de los cables que discurrirán por las bandejas longitudinales a cada marquesina.

TIPOLOGÍA Y SECCIÓN DE LOS CONDUCTORES

Las instalaciones encargadas de transformar cualquier tipo de energía no eléctrica en eléctrica se clasifican como instalaciones generadoras. La instalación de este estudio sería de tipo "interconectada" ya que estará conectada de manera que trabaje en paralelo con la Red eléctrica de Distribución Pública cumpliendo siempre con lo establecido en el Reglamento Electrotécnico de Baja Tensión, las normas UNE y las normativas de la empresa distribuidora. El trazado de todo el cableado de la instalación se ha pensado para que discurra de la manera más rectilínea posible evitando ángulos muy cerrados que puedan producir sobrecalentamientos y pérdidas.

En el primer tramo, en las marquesinas, discurrirán bajo canales ancladas a la estructura de cubierta que descenderán por un poste de la estructura hasta la zanja. A través de la zanja, los conductores irán enterrados bajo tubo hasta llegar al edificio donde discurrirán por bandejas perforadas sujetas a la pared hasta su conexión con los inversores. Se utilizarán cables con aislamiento seco de polietileno reticulado (XLPE) con permite unas temperaturas máximas de 90°C en servicio permanente y de 250°C en cortocircuito (con $t \leq 5$ segundos).

CORRIENTE CONTÍNUA

En el tramo de corriente continua, desde los paneles fotovoltaicos hasta su conexión con los inversores, podemos diferenciar 3 grupos o instalaciones individuales, una por inversor. Estas instalaciones se han denominado **Ins1PI**, **Ins2PI** e **Ins3PI**. En las tres instalaciones se pueden diferenciar unos primeros tramos de conexión en serie entre paneles, un segundo tramo en montaje superficial bajo canal sobre el perfil de la marquesina hasta la zanja, un tercer tramo enterrados hasta el edificio y un

cuarto tramo, y final, en montaje superficial, en bandeja perforada, por el falso techo del sótano hasta los inversores.

Para la conexión de los módulos entre sí, se utilizarán los propios cables que integran los paneles solares de 1250 mm de longitud, 4 mm² de sección y conectores enchufables MC4-EVO2. Todas las secciones se han calculado de manera que cumplan con el punto 5 de la ITC BT-40, dimensionados para una intensidad no inferior al 125% de la máxima intensidad del grupo generador y con una caída de tensión (entre los paneles y el punto de interconexión a la instalación interior) inferior al 1,5 %. Estos conductores soportan una tensión nominal de hasta 1500 V_{DC} y corrientes de hasta 70 A por lo que podrán soportar los 1050,40 V_{DC} y 12,08 A pico de las series de paneles.

El tramo de conexión, bajo canal, de cada uno de los strings hasta la caja de conexiones donde se alojan los fusibles se hará mediante conductores **P-SUN 2.0 CPRO ZZ-F V (AS)** de la marca **Prysmian** de 6 mm² de sección.

Los tramos entre marquesinas, ya sean de una string partido o de conexión entre una caja de conexiones y la otra se harán mediante cables de secciones de 6, 25 y 35 mm² de la marca **Prysmian** como los del tipo **Afumex Class 1000 V (AS)** diseñados según la norma UNE-21123-4 y con las siguientes características:

- Cables RZ1-K (AS) con conductores de cobre flexible.
- Tensión nominal 0,6/1 kV.
- Aislamiento de polietileno reticulado (XLPE) y cubierta Afumex (alta seguridad).
- Libre de halógenos, no propagador de la llama ni del incendio, con baja emisión de gases tóxicos, nula emisión de gases corrosivos, baja emisión de humos, reducida liberación de calor y extinción rápida de las gotas/partículas desprendidas.

Desde la caja de conexiones final de cada grupo, con todos los strings conectados en paralelo, los cables descenderán bajo la canal fijada al perfil de la estructura hasta la zanja, con una arqueta de acceso, por la que discurrirán enterrados y bajo tubo hasta la entrada al edificio. Una vez en el edificio discurrirán sobre una bandeja perforada sobre el falso techo hasta el cuarto de los inversores.

Los conductores deben cumplir los requisitos especificados en la ITC BT-17 del REBT y la Norma UNE-HD 6034-5-52:2014 estando protegidos contra la corrosión del terreno y con la suficiente resistencia mecánica para soportar esfuerzos. Para estos tramos se han elegido, igualmente, cables de la marca **Prysmian** como los del tipo **Afumex Class 1000 V (AS)** con 95 mm² de sección para los tres grupos, y deberán acabar en terminales de pala métrica M12 para su correcta conexión en los terminales anteriormente señalados. Los cálculos y las secciones detalladas pueden comprobarse en el Anexo de Cálculos de este estudio y en el plano **P.011** del Anexo de planos.

CORRIENTE ALTERNA

Serán los que conecten la salida del inversor hasta el embarrado del cuadro de baja tensión a 400 V y los que alimenten los puntos de carga, instalados en el aparcamiento, desde el mismo cuadro situado en la planta sótano del edificio.

El inversor elegido tiene la salida para los tres cables de fase de corriente alterna y el neutro y las características de salida son las siguientes:

- Potencia nominal: 110 kW (hasta los 50° C de temperatura).
- Corriente máxima 145 A.
- Tensión nominal: 400 V.
- Frecuencia nominal: 50 Hz.
- Coseno de Phi: 1.

Los cables que se han elegido han sido tres conductores unipolares de la marca **Prysmian** como los del tipo **Afumex Class 1000 V (AS)** de 70 mm² de sección para cada una de las fases, y de 35 mm² de sección para el de cable de neutro. Estos cables diseñados según la norma UNE-21123-4 y tienen las siguientes características:

- Cables RZ1-K (AS) con conductores de cobre flexible.
- Tensión nominal 0,6/1 kV.
- Aislamiento de polietileno reticulado (XLPE) y cubierta Afumex (alta seguridad).
- Libre de halógenos, no propagador de la llama ni del incendio, con baja emisión de gases tóxicos, nula emisión de gases corrosivos, baja emisión de humos, reducida liberación de calor y extinción rápida de las gotas/partículas desprendidas.
- Clase CPR de reacción al fuego Cca-s1b, d1,a1.

Estas secciones y cables serán las mismas en cada uno de los tres inversores de la instalación y deberán acabar en un terminal de pala métrica M12, y los cables se pasarán a través de la membrana pasacables respetando los lugares indicados anteriormente. Para ver los cálculos y las secciones detalladas puede comprobarse el Anexo de Cálculos de este estudio. La línea que aúna las salidas de los tres inversores hasta el embarrado de baja tensión será igualmente un conductor unipolar de la misma clase y de 185 mm² de sección para cada una de las fases (2 conductores/fase), y un conductor de 185 mm² de sección para el de cable de neutro.

Para el circuito de los puntos de carga de vehículos eléctricos se utilizarán, igualmente, conductores de la marca **Prysmian** del tipo **Afumex Class 1000 V (AS)** de cobre que saldrán de la acometida con una sección de 3x150 + 2x95 mm² e irán disminuyendo su sección a 95 mm² y 50 mm² según el tramo y la intensidad que soportan. Las derivaciones a cada uno de los puntos de carga serán de 4x16 + 1x16 mm². Todos ellos discurrirán bajo tubo enterrados en la zanja bajo dicha acera. Pueden verse los cálculos y el unifilar detallado en el Anexo de Cálculos y en los planos **P.011** y **P.012** del Anexo de Planos.

CANALIZACIONES DE LA INSTALACIÓN

En la cubierta de las marquesinas, los cables que conectan los paneles solares entre sí, de 1250 mm de longitud y 4 mm² de sección, se sujetarán directamente a las correas de la estructura mediante bridas para evitar que cualquier esfuerzo pueda moverlos o desconectarlos.

Las conexiones de los strings con la caja de conexiones y los descensos por los perfiles de las marquesinas hasta la zanja, se harán bajo canales protectoras de grado IP4X, regidas por la norma UNE-EN 50085-1 y clasificadas según el REBT como “canales con tapa de acceso que solo pueden abrirse con herramientas”, cerradas con protecciones mecánicas para evitar el acceso de personal ajeno al mantenimiento. Las dimensiones de las canales serán de 60 x 150 mm, suficiente para alojar los conductores de estos circuitos, los cuales podrán discurrir juntos por la misma canal porque todos estarán aislados para la tensión asignada más elevada. Las canales se fijarán sobre los perfiles de las marquesinas por medio de abrazaderas sin perjudicar las cubiertas de las mismas. Dentro de ellas los cables estarán sujetos a la canal cada 40 centímetros para que no se doblen por su propio peso, y el ángulo de entrada a la zanja será lo más abierto posible y nunca menor a 10 veces el diámetro exterior de dicho cable.

En las zonas que discurren subterráneas, a través de la zanja, los conductores se instalarán en canalizaciones entubadas bajo tubos curvables, con varias arquetas o registros a lo largo de su trazado para conexión y mantenimiento. En el encuentro de la zanja con el edificio los conductores deberán atravesar el muro del sótano del edificio. Este paso se realizará bajo el mismo tubo curvable, para garantizar la protección de los conductores, y no se producirán empalmes en este tramo.

Una vez atravesado el muro de carga del sótano, los conductores discurrirán en bandejas sobre el falso techo y sujetas en las paredes. No será necesario disponerlas de protecciones mecánicas ya que, tal y como se indica en el punto 2.1.5 de la ITC BT-07, se trata de un recinto no sometido a la intemperie y donde el acceso está restringido a personal autorizado y especializado en el mantenimiento de las instalaciones.

Se tratará de una bandeja de 60 x 150 mm para la entrada de los circuitos de continua y otra, en paralelo, de 60 x 200 mm para la salida del circuito en alterna de carga de vehículos. El trazado de estas bandejas se hará por el falso techo del sótano, lo más rectilíneo posible, hasta llegar al cuarto que contiene los inversores por donde descenderán, apoyadas igualmente en una bandeja por la pared, hasta ellos. Podrán discurrir todos juntos por la misma canal porque todos estarán aislados para la tensión asignada más elevada.

Las bandejas perforadas, que discurren por el falso techo del edificio, atraviesan tabiques de recintos clasificados como riesgo especial según el CTE-DB-SI que están sectorizados con unas paredes de resistencia frente al fuego de EI-120 y puertas Ei₂-60-C5 garantizando la no propagación del fuego. Para garantizar que los orificios que se hagan para pasar las bandejas no rompan la sectorización, se podrán utilizar paneles o pasta de sellado, saquitos intumescentes o masilla de grafito, que pueden garantizar una resistencia de hasta EI-240, como se muestra respectivamente en las siguientes imágenes:



En las dos tablas que se adjuntas a continuación podemos comprobar la viabilidad de los tres tipos de canalización elegidas para esta instalación según la ITC BT-20 del REBT:

Tabla 1. Elección de las canalizaciones

Conductores y cables		Sistemas de instalación							
		Sin fijación	Fijación directa	Tubos	Canales y molduras	Conductos de sección no circular	Bandejas de escalera Bandejas soportes	Sobres aislados	Con fiador
Conductores desnudos		-	-	-	-	-	-	+	-
Conductores aislados		-	-	+	*	+	-	+	-
Cables con cubierta	Multipolares	+	+	+	+	+	+	0	+
	Unipolares	0	+	+	+	+	+	0	+

Tabla 2. Situación de las canalizaciones

Situaciones		Sistemas de instalación							
		Sin fijación	Fijación directa	Tubos	Canales y molduras	Conductos de sección no circular	Bandejas de escalera Bandejas soportes	Sobres aislados	Con fiador
Huecos de la construcción	accesibles	+	+	+	+	+	+	-	0
	no accesibles	+	0	+	0	+	0	-	-
Canal de obra		+	+	+	+	+	+	-	-
Enterrados		+	0	+	-	+	0	-	-
Empotrados en estructuras		+	+	+	+	+	0	-	-
En montaje superficial		-	+	+	+	+	+	+	-
Aéreo		-	-	(*)	+	-	+	+	+

TRAZADO Y CARACTERÍSTICAS DE LA ZANJA

Se trata de una zanja que atraviesa el aparcamiento exterior y cruza la calle de Mariano Esquillor hasta la entrada con el muro del sótano del edificio Ada Byron. Tal y como indica la ITC BT-07, no se ha instalado más de un circuito por tubo y se han evitado los cambios de dirección de los mismos facilitando así su trazado e instalación de los tubos sin curvaturas.

Se han instalado cuatro arquetas o puntos de registro, una bajo cada una de las marquesinas junto al perfil por el que descenderán los cables protegidos bajo canal. Además, se dispondrán dos arquetas más, una en cada una de las aceras de la calle Mariano Esquillor, para cumplir con el máximo de 15 metros de distancia entre registros que recomienda el reglamento para tramos rectos. A la entrada de las arquetas los tubos quedarán debidamente sellados en los extremos para evitar la entrada de agua, suciedad o pequeños roedores, también habrá que asegurar de que los tubos no presentan aristas, asperezas o fisuras que puedan dañar los conductores o herir a los instaladores. El cruce de la zanja se produce perpendicular al eje del vial y, como nuestros conductores discurren bajo tubo, se deberán cumplir todas las especificaciones de la ITC BT-21.

Antes de proceder a cavar la zanja será importante conocer las canalizaciones subterráneas existentes en la zona para protegerlas durante la apertura de la misma y mantener las distancias recomendadas por el reglamento correctamente. Si en el momento de la cata se descubrieran nuevas canalizaciones desconocidas hasta el momento, se estudiará el nuevo trazado de la zanja respetando las distancias mínimas exigidas por el reglamento.

Según los planos solicitados a la empresa INKOLAN, en la zona de la calle Mariano Esquillor Gómez y el aparcamiento por donde se va a trazar la zanja, las únicas canalizaciones a tener en cuenta son una canalización de telefónica y una línea de baja tensión de alumbrado exterior que discurren bajo la acera junto al edificio Ada Byron, perpendiculares al trazado de la zanja. Dichas canalizaciones se encuentran a una profundidad de unos 20 cm y 40 cm, respectivamente, bajo la acera por lo que mantienen una distancia con las líneas del campo generador que discurrirán a 90 cm de profundidad.

Al atravesar un aparcamiento y cruzar bajo la calle Mariano Esquillor, los conductores deberán instalarse bajo tubo protectores (siguiendo lo establecido en la ITC BT-21) a una profundidad mínima de 0,80 metros hasta la parte inferior del tubo y recubiertos de hormigón en toda su longitud. Se instalarán tubos curvables, de polietileno corrugado, que pueden curvarse manualmente gracias a su grado de flexibilidad, sin necesidad de maquinaria específica, pero que no están pensados para trabajar continuamente en movimiento. Los tubos transcurren la mayor parte de su trazado bajo suelo pesado, duro y con cargas superiores pesadas como son la calzada y el suelo del aparcamiento por lo que se le aplicará un grado de resistencia a la compresión de 750 N sin embargo, como se recubrirá longitudinalmente de hormigón mínimo con 3 cm bajo el tubo y 6 cm sobre él, la resistencia del tubo podrá ser de hasta 450 N.

Los registros podrán servir para facilitar la introducción de los conductores en los tubos y para alojar cajas de empalme o derivación con tapa desmontable, que podrán ser metálicas o de pvc pero siempre protegidas contra la corrosión y aisladas. El diámetro interior mínimo será de 60 mm para que las conexiones puedan hacerse de manera holgada y deberán colocarse a una profundidad igual al diámetro del tubo mayor más un 50% del mismo. Este caso se dará en la arqueta desde donde derivará la pequeña zanja con los conductores que alimentan los puntos de carga de vehículos eléctricos.

Los tubos serán del tipo 3322 y no propagadores de llama con un diámetro exterior de 50 mm para los circuitos de 2 cables unipolares de 6 mm² de sección, de 90 mm para los 2 conductores de 35 mm² y de 140 mm para los circuitos de 2 cables unipolares de 95 mm² de sección.

La zanja tendrá una longitud total de 78,65 m y una anchura de 0,65 m para que en la zona donde discurren más circuitos estos puedan guardar una distancia correcta entre ellos, además se dejará un tubo de 140 mm de diámetro de reserva.

Mediante una cortadora de disco se marcarán tramos de la zanja y a continuación se irá perforando el asfalto actual con el martillo hidráulico de una mini pala bobcat. Se cavará una zanja de 1,00 m de profundidad y sobre el fondo se verterá una capa de arena 5 cm de espesor, para dejar el fondo liso sin aristas vivas, y otra de hormigón pobre de 5 cm sobre la que se instalarán los tubos.

Por encima de los tubos de polietileno corrugado se dispondrá una capa de hormigón de 10 cm y, sobre esta, se rellenará con zahorra o arena, en capas de 15 cm, apisonadas hasta tener una densidad adecuada. Por último, se verterá una capa de refuerzo de hormigón de 10 cm y el aglomerado asfáltico de 5 cm de espesor para restituir el suelo del aparcamiento. Entre la capa de hormigón de refuerzo y el asfalto se verterá un riego de adherencia de 0,5 l/m³ de betún asfáltico. En las zonas de acera, en lugar del asfalto, se colocarán las baldosas hidráulicas exteriores sobre el firme. A unos 10 centímetros de profundidad, bajo el asfalto, se colocarán unas cintas de señalización de cables eléctricos, una por circuito/tubo, a lo largo de toda la zanja que cumplirá las siguientes especificaciones:

- Color: amarillo/ naranja vivo.
- Anchura: 15 ± 0,5 cm.
- Espesor: 0,1 ± 0,01 0 mm.
- Lado triángulo: 10,5 ± 0,3 cm.



A la hora de abrir el trozo de zanja que atraviesa la calle Mariano Esquillor Gómez se hará en dos tramos asegurando siempre que quede un carril libre para el paso de los vehículos al resto de aparcamiento a los que se accede por ella.

La zanja del circuito de los puntos de carga de vehículos eléctricos, que discurre todo el tramo bajo acera, tendrá la misma constitución y los conductores discurrirán a 70 cm de profundidad. Las zanjas coincidirán con la situación de las cajas de conexiones.

Para mayor comprensión se puede ver los planos número **P.008**, **P.009** y **P.010** adjuntos en el Anexo de Planos de este estudio.

SISTEMAS DE PROTECCIÓN Y CONTROL

Una de las principales medidas, para proteger a las personas será impedir el acceso de las mismas a cualquier zona de la instalación. En las marquesinas los cableados irán, como ya se ha mencionado, bajo las canales protectoras cerradas a las que solo podrá acceder personal autorizado igual que las arquetas, cuya tapa solo podrá abrirse con la llave correspondiente. En el interior del edificio, solo el personal de mantenimiento accederá a los cuartos donde se aloja el centro de transformación, cuadros de baja tensión e inversores, quedando prohibida la entrada de alumnos y otro personal no autorizado.

LADO DE CONTINUA

En la ficha técnica del panel elegido vemos que tiene una corriente de fusible máximo (Max. Series Fuse Rating) de 30 A lo que nos indica que, con una corriente de cortocircuito de 10,17 A, solo podríamos conectar 4 paneles en serie sin añadir fusible. Como nuestras series van a ser de 26 paneles tendremos que proteger con un fusible cada string. Todos los strings van conectados a una caja de conexiones, fijada en el perfil de la marquesina, donde estas cadenas se conectan en paralelo teniendo cada circuito su fusible de seguridad frente a sobretensiones y cortocircuitos. Los filamentos de estos fusibles se fundirán cuando la corriente de cortocircuito supere su límite interrumpiendo el paso de la misma. Su ausencia

supondría que, ante un fallo, caería la protección general del grupo inutilizándolo por completo, de esta manera saltará solo el string que presente un fallo permitiendo que el resto del grupo siga funcionando y produciendo.

Las cajas de conexiones serán “Combiner box” de la marca **CIRCUTOR**. Estas cajas, de grado de protección IP65 y clase de aislamiento tipo II, contienen:

- Los fusibles de cada string como los de la marca **CRADY** especial para instalaciones fotovoltaicas gpV de 16 A, de férula cilíndrica de 10x85 mm, 1500 VDC y 15 o 20 kA de poder de corte, según el string, cada uno en su correspondiente portafusible.
- Un protector contra sobretensiones bipolar de tipo II de 2x180 A o 2x200 A.
- Sistema de monitorización, alimentado por un convertidos DC/DC de 24V que se comunicará mediante Wireless con el sistema de control dando información sobre el estado y la producción instantánea del sistema.

El inversor tiene para el lado de continua un descargador de sobretensiones para 1.100 V_{DC}, un seccionador y un controlador de aislamiento: desconecta el inversor y enciende una alarma cuando la resistencia de aislamiento disminuye de un valor igual 10 veces la tensión de circuito abierto del generador, de esta manera podemos prescindir de un dispositivo de corte por corriente diferencial residual.

LADO DE ALTERNA

El propio inversor lleva incorporado, en la salida en alterna, un descargador AC tipo 2.

Dentro del cuadro de baja tensión del edificio, antes de la conexión de la unión de los inversores con el embarrado de baja tensión de la red de distribución se instalará, un Interruptor Automático de interconexión (ICPM) tetrapolar de caja moldeada, para conexión y desconexión automática de la instalación en caso de pérdida de tensión o frecuencia de la red, de 630 A de intensidad nominal y un poder de corte mínimo de 36 kA, con interruptor diferencial integrado de tipo B y 30 mA de sensibilidad. A este interruptor se añadirá un relé de enclavamiento con control de la tensión y la frecuencia de manera que:

- Tensión mínima (uno por fase) = $0.85 \times U_m$ ($t < 0.5$ seg).
- Tensión máxima (entre fase y neutro) = $1.1 \times U_m$ ($t < 0.5$ seg).
- Frecuencia máx y mín entre fases (81M – 81m), que actúe cuando $f > 51$ Hz y $f < 49$ Hz.

A continuación, también dentro del cuadro, pero en la derivación de cada inversor, se instalará un Interruptor Automático Diferencial trifásico de 4x200 A x 30 mA de sensibilidad con un poder de corte de 20 kA, conforme a la UNE-EN 60947-2 y las ITC BT-17 y 22 del REBT. Todos los elementos explicados a continuación pueden verse en los planos **P.011** y **P.012** adjuntos en el Anexo de Planos de este estudio.

PUESTA A TIERRA DE LA INSTALACIÓN

La puesta a tierra de una instalación eléctrica es la unión directa a ella de una parte conductora del circuito mediante una toma de tierra con un electrodo, o grupo de ellos, enterrados en el suelo. Es un elemento de gran importancia y su mala conexión o funcionamiento puede acarrear grandes riesgos. Se diseñará de manera que no interfiera con la puesta a tierra de las instalaciones existentes en el edificio y alrededores, como el alumbrado público, y asegurando que no se produzcan transferencias de defectos a la red de distribución cumpliendo así con la ITC BT-40 y el artículo 1.699/2011. Además, la puesta a tierra de la instalación en continua deberá ser independiente de las instalaciones en corriente alterna y del electrodo del neutro de la empresa distribuidora.

Las picas son electrodos artificiales formados por un alma de acero recubierta de una capa de cobre puro electrolítico, estas y los conductores deberán enterrarse a una profundidad mayor a 0,5 m y suficiente para que no aumente la resistencia de la toma de tierra, por encima de los valores previstos, en caso de pérdidas de humedad del suelo u otros efectos climáticos. La tensión de contacto máxima a considerar en los cálculos será de 24 V ya que las instalaciones exteriores se consideran emplazamiento conductor.

Los terrenos de esta zona están formados por una combinación de zonas pedregosas con margas y arcillas (por estar cerca de las orillas del Ebro) que antiguamente eran campos de cultivo. Según los valores orientativos de las Tablas 3 y 4 de la ITC BT-18 se ha tomado un valor de 300 Ω m. La resistencia del electrodo deberá ser la adecuada para la resistividad del terreno y los materiales utilizados no deberán verse afectados por la corrosión y garantizarán un buen contacto permanente.

TIERRA INSTALACIÓN EN CONTINUA

La zona del generador fotovoltaico se encontrará aislada en esquema “flotante” o esquema de conexión IT, es decir, con una conexión equipotencial a tierra a la que se unirán todas las partes metálicas de los componentes del generador mientras que los conductores activos quedan aislados de tierra. De esta manera conseguiremos la protección de las personas frente a contactos indirectos y la correcta actuación de los limitadores de sobreintensidades y sobretensión. La tierra estará formada por una pica de cobre de 1,5 m de longitud enterrada bajo cada marquesina a donde se conectará el conductor de enlace de tierra mediante perrillos. Las picas estarán unidas entre sí mediante un conductor de enlace de 6 mm² que discurrirá bajo tubo por la zanja.

Los paneles solares, a pesar de tener un marco de aluminio anodizado que funciona como aislante, serán considerados partes metálicas y tienen un orificio específico en el marco para conectar la tierra. Por estos orificios se irán conectando entre si todos los paneles, a través de un terminal auxiliar, mediante un conductor de acero inoxidable que se conectará también en algunos puntos de la estructura metálica de la marquesina que sujeta los paneles y terminará en la caja de conexiones de cada una de ellas. Desde ahí, el conductor de enlace unirá estos conductores de protección al electrodo de tierra (pica de 1,5 m enterrada en el fondo de la zanja) y todas las picas entre sí. Este conductor de enlace estará formado por un cable de 6 mm² de sección (por tener el conductor de fase una sección < 16 mm² y cumpliendo con los apartados 3.2 y 3.4 de la ITC BT-18) y será de clase 2 conforme a la Norma UNE 21.022 del mismo tipo y modelo que los especificados para la parte en continua.

TIERRA INSTALACIÓN EN ALTERNA

A esta malla de tierra se conectará las tierras de los tres inversores y las del circuito de carga de vehículos eléctricos.

Del lado de alterna de cada uno de los inversores saldrá un cable de tierra de 35 mm², y mismo tipo que los de fase, que discurrirán bajo bandeja perforada, en la misma dirección y diferente sentido que los conductores de continua, por el falso techo del sótano hasta la zanja donde, en una caja de conexiones, se unirá al conductor de enlace con tierra. De la misma manera, de cada punto de recarga saldrá un cable de tierra de 16 mm² de sección que terminará en su respectiva caja de conexiones. El conductor de enlace que será de 95 mm² de sección y discurrirá bajo tubo y unirá todas las tierras desde las cajas de conexión entre sí y con las 5 picas de 1,5 m de longitud distribuidas por la zanja.

SISTEMA DE MEDIDA DE LA INSTALACIÓN

Se conectarán diferentes contadores de energía en la instalación. Uno de ellos se instalará en el punto de conexión de la instalación de carga de vehículos eléctricos, ya que el pago de esta energía consumida no correrá a cargo de la Universidad sino del Gestor Autorizado contratado que cobrará, a su vez, el dinero que paguen los usuarios que recarguen su vehículo. No obstante, cada punto de carga instalado cuenta con su propio contador de la energía consumida por los usuarios.

El generador fotovoltaico tendrá también su propio contador instalado antes de su conexión al embarrado de baja tensión. La información de este contador nos permitirá también controlar que tanto el generador como los inversores funcionan correctamente o si hay pérdidas de eficiencia.

El contador más importante es el de entrada de la acometida de alta tensión que suministra energía a los edificios Torres Quevedo y Ada Byron. En este primer edificio se encuentran la celda de entrada de la línea de alta tensión, la celda de protección y medida, las dos celdas de salida y protección de transformador para los dos transformadores de 800 kVA que alimentan al Torres Quevedo, y la celda de salida y protección del transformador de 1250 kVA que alimenta al edificio Ada Byron.

Actualmente la celda de protección y medida es de carácter unidireccional midiendo solo la energía consumida por los dos edificios, pero al instalar el generador fotovoltaico se sustituirá por una celda prefabricada de protección y medida bidireccional como las CGMCOSMOS-M de Ormazabal. De esta manera, además de contar la energía consumida por ambos edificios, contabilizará también el excedente producido no consumido.

El equipo de medida controlará dos contratos, uno de compra que registre la potencia contratada y consumida por ambos edificios y otro de venta que registre los excedentes producidos por el generador fotovoltaico y no consumidos por el Ada Byron. Estos excedentes solo se producirán en momentos puntuales como festivos, y algunos días en los meses más calurosos y menos lectivos. Esta celda se instalará cumpliendo con las exigencias del Reglamento Electrotécnico de Alta Tensión y la normativa de Endesa asegurando la conexión adecuada con la Red de Distribución.

ESTRUCTURA DEL APARCAMIENTO

Las estructuras metálicas de las marquesinas se han diseñado respetando al máximo la actual distribución del aparcamiento manteniendo, por lo tanto, cuatro grupos de aparcamiento, dos simples y dos dobles. Todas las marquesinas están orientadas al sur 0° pero varían sus dimensiones e inclinación de la cubierta según su posición y los vehículos que alojan.

- Marquesina simple norte: es la estructura situada más al norte en el aparcamiento con unas dimensiones de 75 m de largo, 5 m de ancho y alturas de 2,10 m y 4,12 m en las zonas más baja y más alta respectivamente. Está constituida por 15 vanos de 5 m de ancho y 16 pórticos con apoyo lateral y caída a un agua, alojando 2 vehículos en cada vano. En el extremo derecho tiene un voladizo de 1 m.
- Marquesina doble norte: tiene unas dimensiones de 70 m de largo, 10 m de ancho y alturas de 2,10 m y 4,62 m en las zonas más baja y más alta respectivamente. Está constituida por 14 vanos de 5 m de ancho y 15 pórticos con apoyo central y caída a un agua, alojando 4 vehículos enfrentados dos a dos en cada vano. En el extremo derecho tiene un voladizo de 1 m.
- Marquesina doble sur: tiene unas dimensiones de 65 m de largo, 10 m de ancho y alturas de 2,10 m y 4,62 m en las zonas más baja y más alta respectivamente. Está constituida por 13 vanos de 5 m de ancho y 14 pórticos con apoyo central y caída a un agua, alojando 4 vehículos enfrentados dos a dos en cada vano.
- Marquesina simple sur: es la estructura más cercana al Ada Byron con unas dimensiones de 70 m de largo, 5 m de ancho y alturas de 2,10 m y 4,17 m en las zonas más baja y más alta respectivamente. Está constituida por 15 vanos de 5 m de ancho y 16 pórticos con apoyo lateral y caída a un agua, alojando 2 vehículos en cada vano.

La inclinación óptima, para nuestra localización, obtenida de la plataforma PVGys es de 34° ; sin embargo, esta inclinación presentaba algunos problemas de diseño. Si en el lateral más bajo de la marquesina simple (6 m de largo) manteníamos una altura mínima de 2,10 m, el lado de mayor altura ascendía hasta los 5,4 m de altura y sobrepasaba los 10 m en las marquesinas dobles (de 10 m de longitud). Este diseño resultaba inviable porque, constructivamente, se hubieran necesitado unas estructuras muy anchas debido a las fuertes rachas de viento continuo que afectan habitualmente en la ciudad de Zaragoza, y por las sombras que habrían provocado en la marquesina contigua como se comprobó en una simulación 3D del sol en el programa Revit de Autodesk. Por ello, aunque disminuyera la potencia producida, se decidió disminuir la inclinación de los paneles hasta los 20° en las marquesinas simples y los 15° en las dobles, inclinación habitual en las marquesinas instaladas en aparcamientos exteriores.

Todos los perfiles, correas y tornillería están realizadas en aceros S275JR/ S235JR/ S355JR según lo establecido en el CTE DB-SE-A con un acabado galvanizado por inmersión en caliente para garantizar una durabilidad y resistencia a la corrosión y a la intemperie cumpliendo con las normas UNE EN 1461 y UNE EN ISO 14.713. Además, se ha optado por evitar un cerramiento superior de chapa galvanizada ondulada u otros cerramientos flexibles de PVC ya que los propios paneles harán la función de cubierta anclándose directamente a las correas.

En el Anexo de Cálculos puede verse más detallado los pasos seguidos y datos tenidos en cuenta e introducidos en el software para realizar el cálculo. Además, en los planos **P.013**, **P.014** y **P.015** del Anexo de Planos se pueden ver detalladamente las dimensiones de estructuras y zapatas.

MANTENIMIENTO DE LA INSTALACIÓN

Además del correspondiente servicio de mantenimiento correctivo, se deberá diseñar un programa de mantenimiento preventivo, semestral, para que un técnico revise uno a uno los componentes de la instalación, reparando o sustituyendo lo que no esté en buen estado. Estas labores las realizará siempre personal autorizado y equipado con el correspondiente Equipo de Protección Individual (EPI).

MARQUESINAS

La polución, la suciedad y otros contaminantes se depositan sobre los paneles disminuyendo el filtro de la radiación y haciendo que la producción de energía se reduzca hasta un 8%, por ello será indispensable realizar un correcto mantenimiento de todos los componentes.

- Se revisará la potencia instalada y generada, así como las características eléctricas del campo generador (V_{oc} , I_{sc} , V_{pmp} , I_{pmp}).
- Paneles solares: limpieza de toda la suciedad existente sobre los paneles, que este afectando la correcta producción de energía, mediante productos no abrasivos como agua osmotizada, jabón con PH neutro y otras recomendaciones específicas del fabricante evitando dañar la superficie del panel. También se inspeccionarán visualmente en busca de fisuras en el cristal, rastros de quemaduras en la lámina posterior, zonas que presenten signos de corrosión, etc.
- Estructura portante: se comprobará la correcta sujeción de los paneles a la estructura metálica.
- Canales: se revisará que las canales estén bien sujetas a los perfiles metálicos y también los conductores dentro de las canales. Se comprobarán que cierran correctamente para evitar manipulaciones y que entre agua o suciedad en ellas.
- Conductores eléctricos: mediante termografía se observará la presencia de cables sobrecalentados, contactos sueltos, puntos calientes por defectos en los paneles, módulos en circuito abierto, etc.

Aunque el resto del mantenimiento preventivo sea semestral, según la acumulación de polvo o suciedad que se observe en los primeros meses de la instalación, podría necesitarse una limpieza cuatrimestral o trimestral. Es recomendable hacer esta limpieza a primera hora de la mañana o última de la tarde, cuando los niveles de radiación solar y temperatura son bajos, con el fin de evitar posibles descargas eléctricas o choques térmicos.

CAJAS DE CONEXIÓN DE STRINGS Y CONDUCTORES

Mediante una cámara termográfica se buscarán los puntos calientes que muestran fallos en la conexión, en el aislamiento o sobrecalentamiento de alguna zona de los conectores. En caso de haber fusibles dañados se sustituirán. También se comprobará la estanqueidad y hermeticidad de los geles aislantes de la caja de conexiones, así como de las canales que alojan los conductores bajo la marquesina hasta la zanja.

INVERSORES

Las alarmas y avisos del sistema de comunicaciones del inversor nos permitirán conocer el fallo inmediato de alguno de sus componentes para poder aplicar un mantenimiento correctivo y sustituirlo a la mayor brevedad.

- Envolvente: estado del cierre y juntas herméticas del compartimento inferior del equipo, así como los anclajes del mismo a la pared.
- Cables y terminales: comprobar el aislamiento y par de apriete de las conexiones. La cámara termográfica mostrará los puntos calientes que puedan indicar uno de estos defectos.
- Ventiladores: se comprobará el correcto funcionamiento de los mismos. Se recomienda sustituirlos cada 5 años.
- Protecciones contra sobretensiones de continua y alterna: que deberán ser sustituidos en caso de que una descarga de sobretensión los hubiera dañado.

Al finalizar cada registro se realizará un informe técnico donde se refleje el estado de la instalación y todas las incidencias que se hayan observado además de registrar en el libro de mantenimiento todas las operaciones y cambios realizados acompañados de la identificación del técnico autorizado que las haya llevado a cabo.

PUNTOS DE CARGA

Las alarmas y avisos del sistema de comunicaciones de cada una de las tomas nos permitirán conocer el fallo inmediato de alguno de sus componentes para poder aplicar un mantenimiento correctivo y solucionarlo.

- Mangueras y conectores: se comprobará el correcto estado y la ausencia de golpes y cortes.
- Envolvente: se verificará el cierre hermético de la puerta, el anclaje del equipo al suelo y el estado de la envolvente para que mantenga su índice de protección.
- Cables y terminales: se comprobará el correcto guiado de los mismos y los puntos calientes, deficiencias en el aislamiento y pares de apriete mediante una cámara termográfica.
- Protecciones contra sobretensiones de continua y alterna: que deberán ser sustituidos en caso de que una descarga de sobretensión los hubiera dañado.

AISLAMIENTOS Y TIERRAS

Las comprobaciones serán similares a las que las Entidades de Control Autorizadas (ECA/ OCA) realizan en algunos tipos de instalaciones solo que sin ser obligatorias y será suficiente con que se haga anualmente. Se harán las siguientes comprobaciones:

- El disparo de los seccionadores, interruptores automáticos y diferenciales y los relés de protección.
- Se medirán las resistencias a tierra de todos los circuitos instalados.
- La puesta a tierra de todos los elementos mecánicos instalados.
- Los sistemas de medida (contadores) y la toma de las lecturas de producción y consumo, y las relaciones de los transformadores de intensidad del equipo de protección.

TRATAMIENTO DE RESIDUOS

Todos los aparatos y equipos utilizados en esta instalación contienen elementos electrónicos perjudiciales para el medio ambiente como son las pantallas, las baterías, las tarjetas electrónicas, etc, por lo que cada vez que sea necesario sustituir un componente o cuando un aparato entero tenga que ser sustituido por haberse roto o concluido su vida útil se deberá hacer a través de un gestor de residuos autorizado para que lo procese de la manera más correcta y respetuosa con el medio ambiente.



GESTIONES ADMINISTRATIVAS PARA EL AUTOCONSUMO

La actividad de autoconsumo en España ha estado muy parada hasta hace unos años debido en gran parte a las barreras regulatorias que existían con normativas que hacían muy difícil e incluso inviable económicamente la instalación y el uso de generadores eléctricos con energías renovables. Esto ha cambiado en los últimos años con la aprobación del Real Decreto-ley 15/2018 del 5 de octubre, de medidas urgentes para la transición energética y la protección de los consumidores, y el Real Decreto 244/2019 de 5 de abril, por el que se regulan las condiciones administrativas, técnicas y económicas del autoconsumo de energía eléctrica, que han dado un impulso a esta actividad con un gran cambio en la regulación. Estos dos Reales Decretos modifican y regulan lo expuesto en el Real Decreto Ley 24/2013 de 26 de diciembre.

El aumento de la implantación del autoconsumo está permitiendo no solo una disminución en la factura eléctrica de los consumidores a los que se les presenta la oportunidad de disponer de alternativas más económicas para su suministro, sino una disminución de la demanda en el mercado mayorista que favorece a que los precios se regulen y disminuyan. Otro de los grandes beneficios es su gran aportación a la descarbonización, la reducción de la importación de hidrocarburos, la mejora de las condiciones medioambientales y el uso sostenible de los recursos.

Los reales decretos pretenden establecer los derechos y obligaciones de consumidores, productores y empresas suministradoras dentro de un régimen homogéneo que asegure un beneficio común. Para ello han modificado la normativa anterior que dificultaba estas actividades adecuándose a lo dictado por el Tribunal Constitucional y respetando y habilitando a las diferentes Comunidades Autónomas para que gestionen sus registros y procesos administrativos según sus respectivos Estatutos de Autonomía.

Actualmente, el autoconsumo podrá ser individual o colectivo, si varios consumidores asociados se abastecen de la misma instalación generadora. Será necesario disponer de un contrato de suministro de electricidad y sólo será posible acogerse a una modalidad de autoconsumo de las que se describen a continuación:

- **Autoconsumo SIN excedentes:** instalaciones de autoconsumo conectadas a la red a través de un sistema anti-vertido que impide que se vierta el excedente de energía a la red.
- **Autoconsumo CON excedentes:** instalaciones de autoconsumo con posibilidad de verter el excedente de energía a la red de distribución. También se incluyen las instalaciones de producción próximas y asociadas a las de consumo. Modalidades:
 - **CON excedentes y acogida a compensación:** el consumidor utiliza la energía de su generador de autoconsumo pudiendo comprar energía de la red cuando la generada no sea suficiente. De la misma manera, cuando no consuma todo lo generado puede verterlo a la red compensándose el coste de la factura emitida por la empresa suministradora con diferentes posibilidades. Condicionantes:
 - La fuente de energía debe ser renovables.
 - La potencia total del campo generador no debe superar los 100 kW.
 - Se poseerá un contrato único de suministro para el consumo asociado.
 - Se poseerá un contrato de compensación de excedentes con la empresa suministradora.
 - **CON excedentes NO acogida a compensación:** todos los autoconsumos con excedentes que no cumplan con alguno de los requisitos necesarios para la compensación. Los excedentes se venderán en el mercado eléctrico.

En el siguiente cuadro se puede ver, resumidamente, las diferentes modalidades de autoconsumo:

Autoconsumo individual o colectivo (uno o varios consumidores asociados)			
Instalación próxima a red interior. Conexión a red interior.		Instalación próxima a través de red. Conexión a red de BT del mismo centro de transformación.	
Sin excedentes con mecanismo anti-vertido (individual o colectivo)	Con excedentes acogida a compensación. Generador de energía renovable con potencia de producción ≤ 100 kW. Solo compensación, no régimen retributivo.	Con excedentes no acogida a compensación.	Con excedentes no acogida a compensación

Los procedimientos de tramitación de las instalaciones ante las administraciones tienen varias etapas y entidades u organismos implicados, como las administraciones locales, autonómicas, estatales y las empresas distribuidoras de energía. En Aragón no existe un procedimiento específico para la tramitación administrativa de las instalaciones de autoconsumo, sino que siguen el mismo proceso que las de generación con algunas particularidades.

Para la instalación objeto de este estudio, situada en Zaragoza, el primer paso es consultar las posibles restricciones que pueda haber según las ordenanzas municipales o el Plan General de Ordenación Urbana (PGOU) como pueden ser las existentes para edificios de patrimonio histórico o en las zonas de servidumbre aeronáutica. También puede haber restricciones por tipo de suelo o por zonas especiales (ZEPA) de protección de a ves o valor arqueológico, etc. En este caso no habrá ninguna de estas restricciones y la modalidad será la correspondiente a instalación de autoconsumo individual con excedentes no acogida a compensación “próxima a red interior” ya que la conexión se realizará a la red de BT que deriva de un centro de transformación que pertenece también a la Universidad de Zaragoza.

Al no tener una modalidad de compensación, la energía excedente se venderá al precio del mercado eléctrico aplicándole el impuesto sobre el Valor de la Producción de Energía Eléctrica (IVPEE) del 7% y el peaje de generación de 0,5 €/MWh, para lo que el titular deberá darse de alta como productor de energías renovables en el RAIPRE.

En cuanto a Industria, al ser una instalación superior a 10 kW, aunque sea en baja tensión, deberá realizarse un proyecto eléctrico, firmado por un técnico titulado y visado por el colegio de ingenieros correspondiente, en el que aparezca toda la información y documentación técnica de la instalación.

Permisos de acceso y conexión y garantía

Se deberá solicitar al operador del sistema, Red Eléctrica de España, un permiso de acceso y conexión y será necesaria la presentación de avales y seguir el procedimiento regulado en el RD 1955/2000 que conlleva los siguientes trámites:

- Garantía económica para solicitud de acceso a la red de distribución: depósito equivalente a 40 €/kW instalados, imprescindible para iniciar el procedimiento.
- Acceso y punto de conexión: tramitado con el gestor de red de la zona que admitirá o modificará el punto de conexión solicitado. En caso de obtener una respuesta favorable sobre la suficiente capacidad de la red, se presentará a la empresa distribuidora un proyecto básico de la instalación. En caso de obtener una denegación esta deberá estar justificada y contener propuestas alternativas. En caso de disconformidad se podrá reclamar a La Comisión Nacional de los Mercados.

Autorización ambiental y de utilidad pública

Para obtenerla se deberá realizar un estudio de utilidad pública y presentarlo al órgano ambiental correspondiente que es el Instituto Aragonés de Gestión Ambiental (INAGA) que está adscrito al Departamento de Desarrollo Rural y de Sostenibilidad del Gobierno de Aragón.

Autorización administrativa previa y de construcción

Por un lado, habrá que solicitar con el Ayuntamiento de Zaragoza la Licencia Urbanística y de Actividad (por vender el excedente y estar inscritos como productores) lo que supondrá el pago de las tasas correspondientes y la elaboración de un proyecto urbanístico firmado por un técnico competente y visado por su colegio profesional. Una vez obtenido el permiso de obra y ejecutada toda la instalación, se redactará un final de obra y el certificado de dirección de obra, los cuales irán igualmente firmados y visados, para solicitar la puesta en marcha o inicio de actividad. Este procedimiento incluirá pago de tasas y el ICIO regulado por la Ley Reguladora de Hacienda.

La Ley Reguladora de las Haciendas Locales recoge (en el apartado 2b del artículo 103) la posibilidad de aplicar, si procede, una bonificación de hasta el 95% para las construcciones declaradas de interés especial, de utilidad municipal o sobre instalaciones u obras que incorporen sistemas de aprovechamiento eléctrico de la energía solar. También los Ayuntamientos, para fomentar el autoconsumo, pueden establecer, según el apartado 2c del artículo 88, una bonificación de hasta el 50% de la cuota para los sujetos pasivos que utilicen o produzcan energía a partir de instalaciones para el aprovechamiento de energías renovables.

Un proceso similar habrá que llevar a cabo con el Departamento de Economía, Industria y Empleo de Zaragoza para dar de alta la instalación. El técnico autorizado firmante del proyecto deberá iniciar un expediente en la plataforma PEGASSO, desarrollada por AESSIA para gestionar la documentación y tramitarla con industria. El técnico deberá subir a la plataforma el proyecto técnico firmado y visado y el certificado de dirección de obra y el instalador autorizado subirá su certificado modelo C0004 o “boletín” también firmado y el Anexo de Información al Usuario. Una vez que todos los documentos estén subidos se podrá dar traslado a industria que devolverá el “boletín” sellado y la instalación estará dada de alta.

El uso que se le deberá dar en industria será el **13A** Generadores y convertidores con potencia mayor a 10 kW y número de orden 11. Según esta caracterización no será necesaria la inspección inicial por parte de un Organismo o Entidad de Control Autorizada (OCA/ ECA) ni inspecciones periódicas cada cinco años, pero si será obligatorio el mantenimiento anual de la puesta a tierra.

Una vez finalizadas las obras y los trámites con el Ayuntamiento de Zaragoza y con Industria se firmará el contrato técnico de acceso con REE, se devolverá la garantía y se realizará la verificación y conexión a la red por parte de la empresa distribuidora.

Contrato de acceso para la instalación de autoconsumo

Será necesario suscribir un contrato específico de acceso y conexión con la compañía suministradora o, en caso de tenerlo ya, realizar una comunicación a la empresa para solicitar que se habilite la posibilidad de contratación del autoconsumo y modifique el contrato reflejando la modalidad a la que nos acogemos.

Inscripción en el registro autonómico de autoconsumo

Será obligatorio por la cantidad de potencia producida y se hará comunicando a la Dirección General de Energía y Minas del Gobierno de Aragón la modalidad a la que se ha acogido la instalación.

Inscripción en el Registro Administrativo de Autoconsumo de Energía Eléctrica

Es obligatorio estar inscrito en este registro, pero esto no supondrá más gestiones administrativas por parte del titular ya que es un procedimiento realizado entre administraciones, las comunidades autónomas trasladarán la información al Ministerio.

Inscripción en el Registro Administrativo de Instalaciones Productoras de Energía Eléctrica (RAIPRE)

Este registro está regulado en el Real Decreto 413/2014 de 6 de junio, depende del Ministerio competente en materia de energía y es obligatorio para todas las instalaciones de producción de energía eléctrica. Cuando la potencia es inferior a 100 kW es directamente la Dirección General de Política Energética y Minas del Ministerio quien realiza la inscripción a partir de la información del registro administrativo de autoconsumo. En nuestro caso, con potencia generada mayor a 100 kW, el trámite constará de dos solicitudes de inscripción (una previa y otra definitiva) que se presentará ante la Dirección General de Energía y Minas del Gobierno de Aragón aportando toda la documentación solicitada.

Contrato de venta de energía

Se deberán realizar los trámites pertinentes exigidos por el operador del sistema y el operador del mercado para poder darse de alta como sujetos de mercado generadores.

RESUMEN DE PRESUPUESTO

A continuación, se adjunta un resumen del presupuesto total de la instalación. No obstante, en el Anexo de Documentación Técnica se adjunta el pliego detallado por partidas extraído del programa Arquímedes.

1	100100	Demoliciones	3.398,97	0,90
2	100200	Albañilería	147.550,28	39,16
3	100300	Instalación Eléctrica	225.830,13	59,94
PRESUPUESTO DE EJECUCIÓN MATERIAL			376.779,38	
13% Gastos Generales.....			48.981,32	
6% Beneficio Industrial.....			22.606,76	
PRESUPUESTO			448.367,46	
21% IVA.....			94.157,17	
PRESUPUESTO + IVA			542.524,63	

El precio final de la instalación (impuestos incluidos) asciende a un total de **542.524,63 €**, QUINIENTOS CUARENTA Y DOS MIL QUINIENTOS VEINTICUATRO EUROS CON SESENTA Y TRES CÉNTIMOS DE EURO.

ESTUDIO ECONÓMICO DE AMORTIZACIÓN

Como último punto de este estudio, se ha realizado un análisis económico de la instalación para poder valorar su viabilidad y en cuantos años se podría amortizar la instalación. En este análisis económico se han contemplado dos opciones de amortización, una de autoconsumo sin venta de excedentes y otra con venta de excedentes. Las tablas que se nombran a lo largo del análisis se adjuntan en el Anexo de Análisis Económico para mayor comprensión y observación de los datos.

Los datos sobre el consumo de energía, facilitados por la Oficina Verde, corresponde a los edificios Ada Byron y Torres Quevedo juntos durante el 2015, y no tienen cambios significativos respecto a los de hoy en día. Se contabiliza el de los dos juntos porque la celda de medida está situada aguas arriba de las derivaciones que alimentan los centros de transformación para cada uno de ellos. La **Tabla 1.A.** muestra este consumo anual, de 2.359.917,00 kW, con un sombreado de calor para ver las horas y días de mayor consumo.

Para elegir una tarifa acorde a la situación de la Universidad se ha consultado la Circular 3/2020, de 15 de enero, de la Comisión Nacional de los Mercados y la Competencia, en el que se establece la metodología para el cálculo de los peajes de transporte y distribución de la electricidad para consumidores y productores de energía. Se ha tenido en cuenta que la universidad contrata la energía a un nivel de tensión NT1 (10 kV) con una potencia mayor a 450 kW y que tendremos que pagar peajes por

autoconsumo al utilizar la red de distribución. El peaje que le corresponde por el contrato de energía es el 6.1TD, y el que corresponde por el uso de la red de transporte como autoconsumidor en el 6.1TDA, ambos con 6 términos de energía. Estos 6 periodos se diferencian en función de la temporada, el día de la semana y la hora del día.

Tensión	Nivel de Tension	Potencia contratada	Tarifa	Periodos		Tarifa actual
				Energía	Potencia	
menos de 1 kV	NT0	< 15 kW	2.0TD	6	2	2.0, 2.0DH, 2.0DHS, 2.1A, 2.1DHA, 2.1DHSA
		> 15 kW $P_{n+1} \geq P_n$	3.0TD	6	6	3.0A
Entre 1 y 30 kV	NT1	$P_{n+1} \geq P_n$	6.1TD	6	6	6.1, 3.1A
Entre 30 kV y 72,5 kV	NT2	$P_{n+1} \geq P_n$	6.2TD	6	6	6.2
Entre 72,5 kV y 145 kV	NT3	$P_{n+1} \geq P_n$	6.3TD	6	6	6.3
Mayor de 145 kV	NT4	$P_{n+1} \geq P_n$	6.4TD	6	6	6.4

Se ha elegido la tarifa 6.1.A de Endesa, de 6 periodos, por ser esta la más común en contrataciones en alta tensión de empresas o industrias. Como se puede ver a continuación, las tarifas de 6 periodos tienen diferentes precios según la hora, día y mes del año, siendo P1 el más caro y P6 el más económico.

	Término de Energía (€/kWh)					
	P1	P2	P3	P4	P5	P6
6.1	0,176277	0,139177	0,082519	0,082519	0,082519	0,066704

Precios aplicables en tarifas de luz de 6 periodos

Horas	0-8	8	9	10	11	12	13	14	15	16	17	18	19	20	21	22	23
Enero	P6	P2	P2	P1	P1	P1	P2	P2	P2	P2	P2	P1	P1	P1	P2	P2	P2
Febrero	P6	P2	P2	P1	P1	P1	P2	P2	P2	P2	P2	P1	P1	P1	P2	P2	P2
Marzo	P6	P4	P4	P4	P4	P4	P4	P4	P4	P3	P3	P3	P3	P3	P3	P4	P4
Abril	P6	P5	P5	P5	P5	P5	P5	P5	P5	P5	P5	P5	P5	P5	P5	P5	P5
Mayo	P6	P5	P5	P5	P5	P5	P5	P5	P5	P5	P5	P5	P5	P5	P5	P5	P5
1-15 Junio	P6	P4	P3	P3	P3	P3	P3	P4	P4	P4	P4	P4	P4	P4	P4	P4	P4
15-30 Junio	P6	P2	P2	P2	P1	P1	P1	P1	P1	P1	P1	P1	P1	P2	P2	P2	P2
Julio	P6	P2	P2	P2	P1	P1	P1	P1	P1	P1	P1	P1	P1	P2	P2	P2	P2
Agosto	P6	P6	P6	P6	P6	P6	P6	P6	P6	P6	P6	P6	P6	P6	P6	P6	P6
Septiembre	P6	P4	P3	P3	P3	P3	P3	P3	P4	P4	P4	P4	P4	P4	P4	P4	P4
Octubre	P6	P5	P5	P5	P5	P5	P5	P5	P5	P5	P5	P5	P5	P5	P5	P5	P5
Noviembre	P6	P4	P4	P4	P4	P4	P4	P4	P4	P3	P3	P3	P3	P3	P3	P4	P4
Diciembre	P6	P2	P2	P1	P1	P1	P2	P2	P2	P2	P2	P1	P1	P1	P2	P2	P2

Según la tarifa seleccionada, se ha calculado, en la **Tabla 1.B.**, una aproximación del coste anual de la energía consumida por dichos edificios que asciende a los **249.011,40 €** anuales.

Por otro lado, a través de los datos de radiación y temperatura por localización de la plataforma PVGys y proporcionando las características eléctricas de nuestra instalación se han obtenido los datos de producción de nuestro campo generador, a lo largo de todo el año 2015. Se ha elegido el mismo año que

el de los datos de consumo para que los resultados sean coherentes. Estos 669.158,86 kW de energía renovable generados, se han reflejado en la **Tabla 2.A.**, y son los que se han restado del consumo anual de energía para obtener el ahorro económico.

En la **Tabla 3.A.** se puede observar, bajo la misma tarifa, el coste económico anual que supondría el consumo del Ada Byron una vez restada la potencia que obtendríamos del generador fotovoltaico. Este gasto se reduciría hasta los **184.040,91 €**, lo que significaría un ahorro de **64.970,49 €** al año. Con esta tabla se va a estudiar la hipótesis sin venta de excedentes, por eso, el valor de 0,00 kWh en algunas casillas significa que no se llega a consumir de la red y existen excedentes producidos por el generador solar.

Teniendo en cuenta que el presupuesto de ejecución y material de la instalación, anteriormente resumido, es de **448.367,46 €** (sin IVA) y que esta cantidad es más del doble del coste anual de la energía consumida actualmente, se va a valorar a través del VAN y el TIR si es recomendable realizar la inversión. El IVA del coste de la instalación no se ha incluido ya que es una cantidad que la Universidad se deducirá al presentar los impuestos.

Se han valorado unos costes fijos de **800 €** al año que corresponden al mantenimiento de la instalación, y que irán aumentando progresivamente según la evolución del mercado y teniendo en cuenta posibles reparaciones, que deberemos restar del dinero que nos ahorramos en energía. También se ha considerado que la Universidad se ayudaría de un producto financiero de bajo riesgo al 3,5 % de interés para financiar la instalación. Con todos estos datos se procederá a calcular el VAN, que representa la suma de los flujos de caja anuales actualizados deduciendo el valor de la inversión inicial. La fórmula a utilizar es la siguiente:

$$VAN = -I_0 + \frac{Q_1}{(1+k)^1} + \frac{Q_2}{(1+k)^2} + \dots + \frac{Q_n}{(1+k)^n}$$

- I_0 : el coste de la inversión anual.
- n : el número de periodos, o la vida útil de la instalación que se considera de 25 años.
- k : el coste del capital utilizado, es decir, el 5% de interés que nos aplica el banco.
- Q_1, Q_2, \dots, Q_n son los flujos de caja para cada periodo, que corresponde al dinero ahorrado en energía cada año menos los costes fijos de mantenimiento: 48.922,21 € - 900 € = 48.022,21 €.

$$VAN = -448.367,46 + \frac{64.170,49}{(1+0,035)^1} + \frac{64.145,49}{(1+0,035)^2} + \dots + \frac{63.570,49}{(1+0,035)^{25}} = 605.043,08 > 0$$

Obtener un valor del VAN mayor a cero nos indicará que valdría la pena realizar la inversión, ya que el beneficio que se obtiene es mucho mayor.

Años	25			
Interés	3,5%			
Inversión	-448.367,46 €	Costes fijos	Flujo caja Q	
Año 1	64.970,49 €	800,00 €	64.170,49 €	-386366,99
Año 2	64.970,49 €	825,00 €	64.145,49 €	-326486,49
Año 3	64.970,49 €	850,00 €	64.120,49 €	-268653,48
Año 4	64.970,49 €	875,00 €	64.095,49 €	-212797,96
Año 5	64.970,49 €	900,00 €	64.070,49 €	-158852,33
Año 6	64.970,49 €	925,00 €	64.045,49 €	-106751,28
Año 7	64.970,49 €	950,00 €	64.020,49 €	-56431,76
Año 8	64.970,49 €	975,00 €	63.995,49 €	-7832,84
Año 9	64.970,49 €	1.000,00 €	63.970,49 €	39104,29
Año 10	64.970,49 €	1.025,00 €	63.945,49 €	84436,45
Año 11	64.970,49 €	1.050,00 €	63.920,49 €	128218,51
Año 12	64.970,49 €	1.075,00 €	63.895,49 €	170503,48
Año 13	64.970,49 €	1.100,00 €	63.870,49 €	211342,54
Año 14	64.970,49 €	1.125,00 €	63.845,49 €	250785,12
Año 15	64.970,49 €	1.150,00 €	63.820,49 €	288878,97
Año 16	64.970,49 €	1.175,00 €	63.795,49 €	325670,21
Año 17	64.970,49 €	1.200,00 €	63.770,49 €	361203,36
Año 18	64.970,49 €	1.225,00 €	63.745,49 €	395521,46
Año 19	64.970,49 €	1.250,00 €	63.720,49 €	428666,03
Año 20	64.970,49 €	1.275,00 €	63.695,49 €	460677,21
Año 21	64.970,49 €	1.300,00 €	63.670,49 €	491593,75
Año 22	64.970,49 €	1.325,00 €	63.645,49 €	521453,07
Año 23	64.970,49 €	1.350,00 €	63.620,49 €	550291,33
Año 24	64.970,49 €	1.375,00 €	63.595,49 €	578143,42
Año 25	64.970,49 €	1.400,00 €	63.570,49 €	605043,08
				605.043,08 €

A continuación, se estudia el TIR, Tasa Interna de Retorno, que representa la tasa de descuento que hace que el VAN tenga un valor igual a cero. La fórmula a utilizar y de donde despejar k es la siguiente:

$$0 = -448.367,46 + \frac{64.170,49}{(1+k)^1} + \frac{64.145,49}{(1+k)^2} + \dots + \frac{63.570,49}{(1+k)^n} = 14\%$$

Despejando k obtenemos una tasa de descuento del 14% que, al ser mayor al 3,5% del coste de capital considerado, nos indica que podría llevarse a cabo el proyecto.

Por último, se ha calculado el periodo de retorno (PRC) para saber cuántos años costaría amortizar este desembolso, utilizando el valor absoluto del último flujo de caja negativo (B) calculado en el VAN y su periodo respectivo (A) y el valor del flujo siguiente (C):

$$PRC = A + \frac{B}{C} = 8 + \frac{7832,84}{39104,29} = 8,20 \text{ años}$$

En la **Tabla 3.B.**, se ha representado el ingreso económico que obtendría la Universidad de la venta del excedente del generador fotovoltaico con un precio de venta de **0,04818 €/kWh**. Este ingreso habrá que sumarlo a los flujos de caja anteriores manteniendo el resto de datos contemplados. El VAN y el TIR en este caso daría el siguiente resultado:

$$VAN = -448.367,46 + \frac{69.318,85}{(1 + 0,035)^1} + \frac{69.293,85}{(1 + 0,035)^2} + \dots + \frac{68.718,85}{(1 + 0,035)^{25}} = 689.895,83 > 0$$

Años	25			
Interés	3,5%			
Inversión	-448.367,46 €	Costes fijos	Flujo caja Q	
Año 1	64.970,49 €	800,00 €	69.318,85 €	-381392,73
Año 2	64.970,49 €	825,00 €	69.293,85 €	-316706,18
Año 3	64.970,49 €	850,00 €	69.268,85 €	-254229,65
Año 4	64.970,49 €	875,00 €	69.243,85 €	-193887,63
Año 5	64.970,49 €	900,00 €	69.218,85 €	-135607,22
Año 6	64.970,49 €	925,00 €	69.193,85 €	-79317,98
Año 7	64.970,49 €	950,00 €	69.168,85 €	-24951,89
Año 8	64.970,49 €	975,00 €	69.143,85 €	27556,75
Año 9	64.970,49 €	1.000,00 €	69.118,85 €	78271,39
Año 10	64.970,49 €	1.025,00 €	69.093,85 €	127253,31
Año 11	64.970,49 €	1.050,00 €	69.068,85 €	174561,73
Año 12	64.970,49 €	1.075,00 €	69.043,85 €	220253,79
Año 13	64.970,49 €	1.100,00 €	69.018,85 €	264384,73
Año 14	64.970,49 €	1.125,00 €	68.993,85 €	307007,87
Año 15	64.970,49 €	1.150,00 €	68.968,85 €	348174,73
Año 16	64.970,49 €	1.175,00 €	68.943,85 €	387935,06
Año 17	64.970,49 €	1.200,00 €	68.918,85 €	426336,90
Año 18	64.970,49 €	1.225,00 €	68.893,85 €	463426,67
Año 19	64.970,49 €	1.250,00 €	68.868,85 €	499249,19
Año 20	64.970,49 €	1.275,00 €	68.843,85 €	533847,76
Año 21	64.970,49 €	1.300,00 €	68.818,85 €	567264,19
Año 22	64.970,49 €	1.325,00 €	68.793,85 €	599538,87
Año 23	64.970,49 €	1.350,00 €	68.768,85 €	630710,80
Año 24	64.970,49 €	1.375,00 €	68.743,85 €	660817,66
Año 25	64.970,49 €	1.400,00 €	68.718,85 €	689895,83
				689.895,83 €

$$0 = -448.367,46 + \frac{69.318,85}{(1 + k)^1} + \frac{69.293,85}{(1 + k)^2} + \dots + \frac{68.718,85}{(1 + k)^n} = 15\%$$

$$PRC = A + \frac{B}{C} = 7 + \frac{24951,89}{27556,75} = 7,90 \text{ años}$$

CONCLUSIONES

Con todos estos datos, se puede concluir que, aunque el desembolso inicial supondría un gran esfuerzo para la Universidad por ascender la inversión a más del doble del coste energético consumido anualmente, la amortización de la inversión es bastante rápida y los resultados del VAN y el TIR hacen que este proyecto sea viable económicamente. La diferencia entre vender o no los excedentes mejora mínimamente el resultado ya que, debido al gran consumo de los edificios, solo se producen excedentes en ciertos días no lectivos del año. También se ha observado que, a partir del año 8 con el desembolso ya amortizado, se dispondría de un ahorro anual de **64.970,49 €** que podría utilizarse no solo para costear los gastos de mantenimiento de la instalación existente sino para ampliar puntos de recarga de vehículos eléctricos, conforme aumente la demanda de los usuarios, o para financiar más instalaciones fotovoltaicas en alguno de los otros aparcamientos exteriores del Campus.

Es importante tener en cuenta que en el estudio económico desarrollado no se ha tenido en cuenta ninguna de las posibles subvenciones o Ayudas que ofrecen muchas entidades y que habrían facilitado mucho la recuperación de la inversión.

En el caso concreto de esta instalación, no podemos acogernos a las ayudas del Fondo Europeo de Desarrollo Regional (FEDER) porque en Aragón son solo para instalaciones hasta 100 kWp, sin embargo, podríamos solicitar una subvención de IDAE que para instalaciones de eje fijo y conexión a Red de Distribución es de 205.000 €/MWp. Como la potencia instalada sobre las marquesinas es de 436,02 kWp la financiación que obtendríamos sería de **89.348,10 €** que, si la restamos del presupuesto inicial, la amortización mejoraría recuperando la inversión en 5,20 o 6,52 años, según si vendemos o no los excedentes.

Más allá de las cuestiones económicas, y sin restarles importancia, considero que proveer a la Universidad de Zaragoza de instalaciones de energías renovables de autoconsumo y punto de recarga para vehículos eléctricos sería una gran oportunidad para unirse al movimiento de descarbonización de la atmósfera y un gesto que serviría de ejemplo para que otras entidades vieran que es viable y beneficioso en todos los aspectos.

Marina Mantecón Rodríguez



Junio de 2020

NORMAS Y REFERENCIAS

REGLAMENTOS Y NORMATIVA

- Reglamento Electrotécnico de Baja tensión, REBT a partir de ahora, y sus correspondientes Instrucciones Técnicas Complementarias (ITC) desde la BT 01 a la BT 51, aprobado por el Real Decreto 842/2002 de 2 de agosto.
- Histórico de revisiones del REBT hasta las últimas de 2019.
- Normas UNE que dan presunción de conformidad y complementan al Reglamento Electrotécnico de Baja Tensión.
- Real Decreto 244/2019, de 5 de abril, por el que se regulan las condiciones administrativas, técnicas y económicas del autoconsumo de energía eléctrica.
- Real Decreto 337/2014, de 9 de mayo, por el que se aprueba el reglamento sobre condiciones técnicas y garantías de seguridad e instalaciones eléctricas de alta tensión y sus instrucciones técnicas complementarias ITC-RAT de la 01 a la 23.
- Directiva (UE) 2018/2001 del Parlamento Europeo y del Consejo, de 11 de diciembre de 2018, relativa al fomento del uso de energía procedente de fuentes renovables.
- Real Decreto 242/2018 de 6 de octubre.
- Real Decreto-ley 15/2018, de 5 de octubre, de medidas urgentes para la transición energética y la protección de los consumidores.
- Real Decreto 469/2016 de 18 de noviembre, por el que se modifica el RD 216/2014 que establece la metodología de cálculo de los precios voluntarios para el pequeño consumidor de energía eléctrica y su contratación.
- Real Decreto 900/2015, de 9 de octubre, por el que se regulan las condiciones administrativas, técnicas y económicas de las modalidades de suministro de energía eléctrica con autoconsumo y de producción con autoconsumo.
- Real Decreto 1048/2013, de 27 de diciembre, por el que se establece la metodología para el cálculo de la retribución de la actividad de distribución de energía eléctrica.
- Real Decreto 24/2013, de 26 de septiembre, del Sector Eléctrico.
- Real Decreto 1699/2011, de 18 de noviembre, por el que se regula la conexión a red de instalaciones de producción de energía eléctrica de pequeña potencia.
- Real Decreto 1110/2007, de 24 de agosto, por el que se aprueba el Reglamento unificado de puntos de medida del sistema eléctrico.
- Documento NTP-BT. Normas particulares y condiciones técnicas y de seguridad en instalaciones eléctricas de baja tensión de ERZ ENDESA.
- Especificaciones Particulares de ERZ Endesa para redes de distribución e instalaciones de clientes de baja tensión.
- Documento Básico de Ahorro en Energía DB-HE que forma parte del Código Técnico de la Edificación (CTE).
- Documento de Apoyo al Documento Básico DB-HE de Ahorro y Energía que forma parte del Código Técnico de la Edificación (CTE).
- Atlas de Radiación Solar en España utilizando datos del SAF de Clima de EUMETSAT.

ENLACES A PÁGINAS WEB CONSULTADAS

- <https://www.codigotecnico.org/>
- www.idae.es. Plan Nacional Integrado de Energía y Clima (PNIEC) 2021 – 2030.
- www.eldiario.es. Periódico español. Consulta de las últimas noticias relacionadas con la transición energética.
- www.movilidadeléctrica.com. Noticias y novedades del sector de la movilidad eléctrica.
- www.elperiodicodelaenergía.com. Noticias y novedades del sector de las energías renovables.
- www.ec.europa.eu. Web oficial de la Unión Europea. Consulta sobre los paquetes de medidas sobre clima y energía.
- www.upcommons.upc.edu. Proyecto de diseño de una estación de recarga para vehículos eléctricos móvil y autosuficiente de la Universidad Politécnica de Cataluña.
- www.suntechnics.es. Empresa especializada en instalaciones solares de autoconsumo, de inyección a red y huertos solares.
- www.youtube.com. Consulta de vídeos informativos, tutoriales de instalación de los elementos elegidos (paneles, inversor INGECON, cargadores de vehículos, etc.)
- www.solaraction.blogspot.com. Blog de aprendizaje sobre energía solar.
- www.sfe-solar.com. Distribuidores de material fotovoltaico de diferentes marcas especializadas y blog de noticias.
- www.businessinsider.es. Página de noticias y actualidad especializada en tecnología.
- www.damiasolar.com. Tienda de material eléctrico para instalaciones solares fotovoltaicas y blog con normativa e información teórica.
- www.tecnosolab.com. Tienda online de Kit solares y demás material para instalaciones solares fotovoltaicas.
- www.tritec-intervento.cl. Empresa de desarrollo de proyectos de energía solar fotovoltaica y distribuidora de productos.
- www.pv-magazine.com. Página con noticias, novedades y lo último en instalaciones fotovoltaicas en todo el mundo.
- www.monsolar.com. Información y tutoriales sobre autoconsumo y energía fotovoltaica.
- <https://www.iluminet.com/modulos-fotovoltaicos-1-fotoceldas/>
- www.contrataciondelestado.es. Proyecto de Instalación Fotovoltaica de Autoconsumo de kW para el aparcamiento del Ayuntamiento de Las Palmas de Gran Canaria de Celso Rodríguez López y Francisco Javier Suárez Marrero.
- www.ikastaroak.ulhi.net. Portal de aprendizajes virtuales y digitalizados del Gobierno Vasco. Consulta sobre dimensionamiento y sección de cableado y dispositivos de protección.
- www.cableapp.com. Web de Prysmian que permite consultar condiciones de instalación para obtener una recomendación del cable más adecuado.
- www.hibridosyelectricos.com. Ecotecnología del vehículo, información sobre novedades del sector del automóvil.
- www.autofacil.es. Web especializada en el automóvil convencional y eléctrico.
- El motor. sección del periódico "El País" sobre automóviles.
- LugEnerGy. Web sobre vehículos eléctricos y modos de carga.
- PassiceTec Ibérica. Catálogo técnico y de productos de protección frente a incendios.
- Im2, energía solar. Mantenimiento de instalaciones fotovoltaicas.
- Es Energía. Portal de energía solar fotovoltaica y termosolar. Consulta sobre mantenimiento.
- NRG ingeniería. Proyecto de centro de protección y medida para el huerto solar Alhorines.
- IDAE. Página del Instituto para la Diversificación y Ahorro de la Energía.

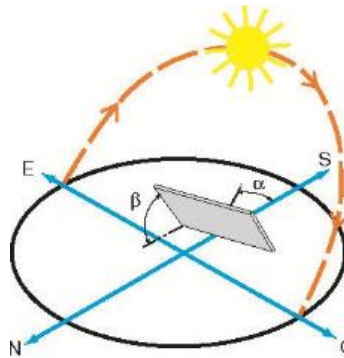


ANEXO DE CÁLCULOS

IRRADIANCIA Y POSICIÓN DE LOS PANELES

Para decidir el ángulo óptimo de inclinación de la instalación, ángulos de acimut α y de inclinación β , se han utilizado varias herramientas de cálculo.

El ángulo de acimut (α) es el ángulo existente entre la proyección sobre el plano horizontal de la perpendicular del generador y la dirección sur. En este caso, dada la orientación del aparcamiento, se va a aprovechar la distribución actual que, al coincidir con la orientación Sur, corresponde con un ángulo de acimut de 0° . El ángulo de inclinación (β) es el ángulo que forma la superficie del generador con el plano horizontal. Si estuviese completamente horizontal sería 0° y si estuviese vertical 90° . En este caso se han utilizado diferentes herramientas para elegir el más adecuado.



En primer lugar, se aplicó la fórmula teórica $\beta = 3,7 + 0,69 * \text{lat}$ introduciendo el valor de latitud de 41,684558 correspondiente al aparcamiento, lo que nos da un ángulo óptimo de $32,46^\circ$.

En segundo lugar, se utilizó la plataforma PVGIS (Photovoltaic Geographical Information System) de la Comisión Europea que contiene herramientas y bases de datos que nos permiten, introduciendo la latitud y longitud deseada, obtener datos como el ángulo de la inclinación, la irradiación global, temperatura media, etc. Esta plataforma nos da un ángulo óptimo de 34° .

Sin embargo, estos ángulos, dada la distancia entre las filas del aparcamiento, no resultan viables en nuestro diseño por las sombras que se producían a lo largo del día en las filas contiguas. Finalmente, teniendo en cuenta las condiciones de vientos de nuestra zona climática y las condiciones constructivas de la marquesina de aparcamiento, se han elegido un ángulo de inclinación de 20° y 15° para las marquesinas dobles y simples respectivamente. A partir de estos ángulos de inclinación y las coordenadas de longitud y latitud se han obtenido los datos de radiación, temperatura y potencia producida por el generador fotovoltaico.

CÁLCULO DE LA POTENCIA TOTAL GENERADA POR LA INSTALACIÓN.

Una vez seleccionado el modelo de paneles a instalar y la superficie que vamos a ocupar con ellos, es decir el número de paneles que vamos a colocar, podemos calcular la potencia total anual teórica que vamos a generar. En total se van a instalar 1118 paneles solares, distribuidos entre las marquesinas, con una potencia máxima de 390 Wp en condiciones estándar y 290 Wp en condiciones nominales.

A partir de los datos de radiación mensual, obtenidos de la plataforma PGIS de la Comisión Europea, en Zaragoza, los datos de nuestra instalación y otros factores de rendimiento y pérdidas obtenemos la energía generada cada mes. Se ha calculado una media de energía obtenida a partir de los datos de radiación registrados durante el año 2015 para que tengan coherencia con los datos que se facilitaron del consumo del edificio durante ese mismo año. Para estimar la energía total que se va a obtener en un año con nuestra instalación, se sumará la energía obtenida cada mes que calcularemos utilizando la siguiente fórmula:

$$EPx = Kx \times Hx \times Pmp \times PR \times (n^{\circ} \text{ días mes}) / G_{cem}$$

Siendo:

- EPx: la energía producida en determinado mes por la instalación.
- Kx: el factor de corrección por la inclinación de nuestros paneles (20° y 15° en nuestro caso).
- Hx: la radiación en kWh/m² de superficie horizontal media en cada mes.
- Pmp: potencia pico de la instalación en kWp (390 Wp)
- PR: factor de rendimiento teniendo en cuenta las pérdidas por temperatura, la eficiencia del cableado, las pérdidas por dispersión de parámetros y suciedad, la eficiencia del inversor, etc.
- G_{CEM}: 1 kWh/m² Radiación en Condiciones Estándar de Medida (STC).

Latitud = 41°

Inc	Ene	Feb	Mar	Abr	May	Jun	Jul	Ago	Sep	Oct	Nov	Dic
0	1	1	1	1	1	1	1	1	1	1	1	1
5	1.07	1.06	1.05	1.03	1.02	1.02	1.02	1.03	1.05	1.08	1.09	1.09
10	1.14	1.12	1.09	1.06	1.03	1.02	1.03	1.06	1.1	1.15	1.18	1.17
15	1.21	1.17	1.12	1.07	1.04	1.03	1.04	1.08	1.14	1.21	1.26	1.24
20	1.26	1.21	1.15	1.08	1.04	1.02	1.04	1.09	1.17	1.27	1.33	1.31
25	1.31	1.24	1.17	1.09	1.03	1.01	1.03	1.1	1.2	1.32	1.39	1.37
30	1.35	1.27	1.18	1.08	1.01	.99	1.02	1.09	1.21	1.35	1.44	1.42
35	1.38	1.29	1.18	1.07	.99	.96	.99	1.08	1.22	1.38	1.49	1.47
40	1.4	1.3	1.18	1.05	.96	.93	.96	1.06	1.22	1.4	1.52	1.5
45	1.42	1.3	1.16	1.03	.93	.89	.93	1.04	1.21	1.41	1.55	1.52
50	1.42	1.3	1.14	.99	.88	.84	.88	1.01	1.19	1.41	1.56	1.54
55	1.42	1.28	1.12	.95	.83	.79	.84	.97	1.17	1.41	1.57	1.54
60	1.41	1.26	1.08	.91	.78	.73	.78	.92	1.14	1.39	1.56	1.54
65	1.39	1.23	1.04	.85	.72	.67	.72	.87	1.09	1.36	1.54	1.53
70	1.36	1.19	.99	.8	.66	.61	.66	.81	1.04	1.32	1.52	1.5
75	1.32	1.15	.94	.73	.59	.54	.59	.74	.99	1.28	1.48	1.47
80	1.28	1.1	.88	.67	.52	.46	.52	.67	.93	1.23	1.44	1.43
85	1.23	1.04	.82	.6	.44	.39	.44	.6	.86	1.16	1.38	1.38
90	1.17	.98	.74	.52	.36	.31	.36	.52	.78	1.09	1.32	1.32

Tabla de factor de corrección K para diferentes ángulos en la latitud 41.

La estimación de energía anual generada total del aparcamiento es de **681.011,39 kWhp**, que se obtiene de la suma de la generación de cada una de las marquesinas instaladas:

- Marquesina simple norte (228 paneles a 20° de inclinación): 140.586,55 kWhp anuales.
- Marquesinas dobles (355 paneles a 15° de inclinación): 214.533,41 kWhp anuales.
- Marquesinas dobles (325 paneles a 15° de inclinación): 196.403,82 kWhp anuales.
- Marquesina simple sur (210 paneles a 20° de inclinación): 129.487,61 kWhp anuales.

De toda esta energía incidente sobre nuestros paneles solo un porcentaje será transformado en electricidad y es el porcentaje dado por nuestro modelo de panel que es de un 19,66%. El campo fotovoltaico objeto de este estudio podrá convertir 436,02 kWp en condiciones estándar. A continuación, se adjuntas las tablas detalladas del cálculo de la potencia anual generada.

TABLA 1. Datos de radiación y temperatura en la marquesina simple norte (año 2015)

Pmáx STC (W)	390
Pmáx NOCT (W)	290
Nº de módulos	228
P. nom. Inst STC (kWh)	88,92
P. nom. Inst NOCT (kWh)	66,12
H STC (kW/m ²)	1
H NOCT (kW/m ²)	0,8
Factor rendimiento	0,8
Vmáx STC (V)	40,40
Imáx STC (A)	9,66
ISC STC (A)	10,17
VOC STC (V)	48,20

Mes	H(h) global horizontal (kWh/m ²)	H(h) global 20º (kWh/m ²)	H(h) directa (kWh/m ²)	K (para 20º)	Relación a radiación difusa	Temp. °C	Con H horizontal y K		Con H a 20 grados	
							Energía con STC (kWh)	Energía con NOCT (kWh)	Energía con STC (kWh)	Energía con NOCT (kWh)
Enero	72,76	111,35	132,26	1,26	0,35	6,4	6521,58	6061,72	7920,99	9408,45
Febrero	91,96	125,65	137,74	1,21	0,35	6,7	7915,42	7357,28	8938,24	9798,27
Marzo	130,8	158,73	161,22	1,15	0,34	11,3	10700,28	9945,77	11291,42	11468,55
Abril	182,33	201,09	200,81	1,08	0,31	14,8	14007,85	13020,11	14304,74	14284,82
Mayo	221,18	226,14	229,85	1,04	0,29	19,5	16363,21	15209,40	16086,70	16350,61
Junio	231,49	230,85	242,4	1,02	0,27	23,3	16796,62	15612,24	16421,75	17243,37
Julio	233,1	235,85	251,26	1,04	0,25	27,5	17245,07	16029,07	16777,43	17873,63
Agosto	205,8	220,76	227,73	1,09	0,27	24,5	15957,37	14832,17	15703,98	16199,80
Septiembre	152,34	177,79	179,29	1,17	0,33	19,5	12679,12	11785,08	12647,27	12753,97
Octubre	110,03	142,71	145,04	1,27	0,36	16,3	9940,41	9239,48	10151,82	10317,57
Noviembre	65,63	95,33	105,99	1,33	0,41	12,4	6209,31	5771,48	6781,39	7539,70
Diciembre	49,68	72,84	76,73	1,31	0,5	9,2	4629,59	4303,14	5181,55	5458,27
Energía total 2015 (kWh)							138965,83	129166,95	142207,27	148697,00
							Media = 140586,55 kWh			

TABLA 2. Datos de radiación y temperatura en la marquesina simple sur (año 2015)

Pmáx STC (W)	390
Pmáx NOCT (W)	290
Nº de módulos	210
P. nom. Inst STC (kWh)	81,90
P. nom. Inst NOCT (kWh)	60,90
H STC (kW/m ²)	1
H NOCT (kW/m ²)	0,8
Factor rendimiento	0,8
Vmáx STC (V)	40,40
Imáx STC (A)	9,66
ISC STC (A)	10,17
VOC STC (V)	48,20

Mes	H(h) global horizontal (kWh/m ²)	H(h) global 20º (kWh/m ²)	H(h) directa (kWh/m ²)	K (para 20º)	Relación a radiación difusa	Temp. °C	Con H horizontal y K		Con H a 20 grados	
							Energía con STC (kWh)	Energía con NOCT (kWh)	Energía con STC (kWh)	Energía con NOCT (kWh)
Enero	72,76	111,35	132,26	1,26	0,35	6,4	6006,72	5583,17	7295,65	8665,68
Febrero	91,96	125,65	137,74	1,21	0,35	6,7	7290,52	6776,44	8232,59	9024,72
Marzo	130,8	158,73	161,22	1,15	0,34	11,3	9855,52	9160,58	10399,99	10563,13
Abril	182,33	201,09	200,81	1,08	0,31	14,8	12901,96	11992,21	13175,42	13157,07
Mayo	221,18	226,14	229,85	1,04	0,29	19,5	15071,38	14008,66	14816,69	15059,77
Junio	231,49	230,85	242,4	1,02	0,27	23,3	15470,57	14379,70	15125,29	15882,05
Julio	233,1	235,85	251,26	1,04	0,25	27,5	15883,62	14763,62	15452,89	16462,56
Agosto	205,8	220,76	227,73	1,09	0,27	24,5	14697,58	13661,21	14464,20	14920,87
Septiembre	152,34	177,79	179,29	1,17	0,33	19,5	11678,14	10854,68	11648,80	11747,08
Octubre	110,03	142,71	145,04	1,27	0,36	16,3	9155,64	8510,05	9350,36	9503,02
Noviembre	65,63	95,33	105,99	1,33	0,41	12,4	5719,10	5315,83	6246,02	6944,46
Diciembre	49,68	72,84	76,73	1,31	0,5	9,2	4264,09	3963,42	4772,48	5027,35
Energía total 2015 (kWh)							127994,84	118969,56	130980,38	136957,77
							Media = 129487,61 kWh			

TABLA 3. Datos de radiación y temperatura en la marquesina doble norte (año 2015)

Pmáx STC (W)	390
Pmáx NOCT (W)	290
Nº de módulos	355
P. nom. Inst STC (kWh)	138,45
P. nom. Inst NOCT (kWh)	102,95
H STC (kW/m ²)	1
H NOCT (kW/m ²)	0,8
Factor rendimiento	0,8
Vmáx STC (V)	40,40
Imáx STC (A)	9,66
ISC STC (A)	10,17
VOC STC (V)	48,20

Mes	H(h) global horizontal (kWh/m ²)	H(h) global 15º (kWh/m ²)	H(h) directa normal (kWh/m ²)	K (para 15º)	Relación a radiación difusa	Temp. °C	Con H horizontal y K		Con H a 15 grados	
							Energía con STC (kWh)	Energía con NOCT (kWh)	Energía con STC (kWh)	Energía con NOCT (kWh)
Enero	72,76	102,56	132,26	1,21	0,35	6,4	9751,27	9063,68	11359,55	14649,12
Febrero	91,96	118,21	137,74	1,17	0,35	6,7	11917,02	11076,72	13092,94	15256,08
Marzo	130,8	153,01	161,22	1,12	0,34	11,3	16225,90	15081,76	16947,39	17856,73
Abril	182,33	198,08	200,81	1,07	0,31	14,8	21608,51	20084,83	21939,34	22241,72
Mayo	221,18	226,78	229,85	1,04	0,29	19,5	25477,81	23681,30	25118,15	25458,19
Junio	231,49	232,89	242,4	1,03	0,27	23,3	26409,03	24546,85	25794,90	26848,22
Julio	233,1	237,19	251,26	1,04	0,25	27,5	26850,88	24957,55	26271,16	27829,56
Agosto	205,8	218,92	227,73	1,08	0,27	24,5	24617,96	22882,08	24247,58	25223,37
Septiembre	152,34	172,88	179,29	1,14	0,33	19,5	19235,42	17879,08	19148,19	19858,16
Octubre	110,03	135,66	145,04	1,21	0,36	16,3	14746,18	13706,38	15025,70	16064,63
Noviembre	65,63	88,62	105,99	1,26	0,41	12,4	9159,17	8513,33	9815,55	11739,45
Diciembre	49,68	67,57	76,73	1,24	0,5	9,2	6823,17	6342,05	7484,05	8498,61
Energía total 2015 (kWh)							212822,32	197815,61	216244,50	231523,84
							Media = 214533,41 kWh			

TABLA 4. Datos de radiación y temperatura en la marquesina doble sur (año 2015)

Pmáx STC (W)	390
Pmáx NOCT (W)	290
Nº de módulos	325
P. nom. Inst STC (kWh)	126,75
P. nom. Inst NOCT (kWh)	94,25
H STC (kW/m ²)	1
H NOCT (kW/m ²)	0,8
Factor rendimiento	0,8
Vmáx STC (V)	40,40
Imáx STC (A)	9,66
ISC STC (A)	10,17
VOC STC (V)	48,20

Mes	H(h) global horizontal (kWh/m ²)	H(h) global 15º (kWh/m ²)	H(h) directa normal (kWh/m ²)	K (para 15º)	Relación a radiación difusa	Temp. °C	Con H horizontal y K		Con H a 15 grados	
							Energía con STC (kWh)	Energía con NOCT (kWh)	Energía con STC (kWh)	Energía con NOCT (kWh)
Enero	72,76	102,56	132,26	1,21	0,35	6,4	8927,22	8297,73	10399,58	13411,16
Febrero	91,96	118,21	137,74	1,17	0,35	6,7	10909,95	10140,66	11986,49	13966,84
Marzo	130,8	153,01	161,22	1,12	0,34	11,3	14854,69	13807,25	15515,21	16347,71
Abril	182,33	198,08	200,81	1,07	0,31	14,8	19782,44	18387,52	20085,31	20362,13
Mayo	221,18	226,78	229,85	1,04	0,29	19,5	23324,76	21680,06	22995,49	23306,79
Junio	231,49	232,89	242,4	1,03	0,27	23,3	24177,28	22472,47	23615,05	24579,36
Julio	233,1	237,19	251,26	1,04	0,25	27,5	24581,79	22848,46	24051,07	25477,76
Agosto	205,8	218,92	227,73	1,08	0,27	24,5	22537,57	20948,38	22198,49	23091,82
Septiembre	152,34	172,88	179,29	1,14	0,33	19,5	17609,89	16368,17	17530,03	18180,01
Octubre	110,03	135,66	145,04	1,21	0,36	16,3	13500,02	12548,10	13755,92	14707,06
Noviembre	65,63	88,62	105,99	1,26	0,41	12,4	8385,15	7793,89	8986,07	10747,39
Diciembre	49,68	67,57	76,73	1,24	0,5	9,2	6246,56	5806,10	6851,60	7780,42
Energía total 2015 (kWh)							194837,33	181098,80	197970,32	211958,45
							Media = 196403,82 kWh			

CÁLCULO CONEXIÓN DE LOS PANELES

La conexión de los paneles se hará mediante combinaciones serie-paralelo de los mismos, asegurándonos siempre de no superar el voltaje máximo de entrada en DC del inversor que hemos elegido para nuestra instalación. Esta está dividida en 3 grupos (uno por inversor como ya se ha mencionado), cada uno de las cuales recoge la potencia generada en cierto número de paneles hasta su inversor situado en la planta sótano del edificio Ada Byron. A continuación, se explica cómo se ha realizado el cálculo para dimensionar el número de paneles conectados en serie o en paralelo en cada caso.

DESCRIPCIÓN DE LOS GRUPOS 1 Y 2

En cada grupo, compuesto por 364 paneles solares, se colocará un inversor INGECON SUN de 1.100 V de voltaje máximo de entrada en DC. Sabiendo que el voltaje en el punto de máxima potencia del panel elegido es de 40,4 V podemos calcular que el número máximo de paneles que podremos colocar en serie será:

$$N^{\circ} \text{ de paneles en serie por rama} = \frac{V_{max DC}}{V_{max p}} = \frac{1100}{40,4} = 27,23 \text{ paneles}$$

El cálculo da un valor de 27,23 paneles en serie, pero si conectamos 27 paneles en serie nos quedaría una serie incompleta. Con el fin de que todas las ramas paralelas tuvieran el mismo número de paneles, y así evitar diferencias de potencial, y que las conexiones fuesen lo más sencillas posibles, se decidió cuadrar el número total de paneles en series iguales. Haciendo series de 26 paneles, a 40,4 Vmp cada panel, tenemos una tensión de 1.050,40 V por rama respetando los 1.100 V máximos de tensión en continua que soporta el inversor. Es importante saber que este nivel de potencia pico en condiciones estándar se alcanzará en ocasiones puntuales siendo su eficiencia habitual del 75%. Esto se debe a diferentes factores que se deben tener en cuenta, por ejemplo:

- las pérdidas por desacople de módulos.
- los posibles sombreados parciales y ocasionales que el edificio produzca sobre la primera marquesina.
- las condiciones estándar (25°C y 1 kW/m²) poco probables en la realidad a las que corresponde esa potencia pico.
- la suciedad que pueda acumularse en los paneles.
- el grado de inclinación que no es el óptimo.

Una vez elegidas las ramas de 26 paneles en serie, el siguiente paso es ver el número de ramas en paralelo que se obtienen. Al haber encajado los paneles de las marquesinas nos quedará también un número entero de ramas en paralelo. Para el cálculo de las ramas en paralelo se ha tenido en cuenta la potencia total que se puede generar con estos paneles (141,96 kWh) y la potencia que genera con cada rama calculada:

$$Pot. Rama = 26 \text{ paneles} \times 390 \text{ Wp} = 10,14 \text{ kWp}$$
$$N^{\circ} \text{ ramas en paralelo} = \frac{Pot. total fila}{Pot. Rama} = \frac{141,96 \text{ kWp}}{10,14 \text{ kWp}} = 14 \text{ ramas}$$

Por último, se comprueba que la tensión y la corriente obtenidas a la salida de la conexión de los paneles es menor a la máxima que permite de entrada el inversor:

$$26 \text{ paneles en serie} \times 40,4 \text{ V} = 1.050,40 \text{ V} < 1100 \text{ V de entrada en inversor}$$

$$14 \text{ ramas en paralelo} \times 9,66 \text{ A} = 135,24 \text{ A} < 185 \text{ A de entrada en inversor}$$

DESCRIPCIÓN DEL GRUPO 3

En este tercer grupo, compuesto por 390 paneles solares, se colocará también un inversor INGECON SUN de 1.100 V de voltaje máximo de entrada en DC. El cálculo para estimar el número de paneles colocados en serie en cada rama es el mismo:

$$N^{\circ} \text{ de paneles en serie por rama} = \frac{V_{max DC}}{V_{max p}} = \frac{1100}{40,4} = 27,23 \text{ paneles}$$

Para el cálculo de las ramas en paralelo se tendrá en cuenta la potencia total que se puede generar con estos paneles (152,10 kWh) y la potencia que genera cada rama calculada:

$$Pot. Rama = 26 \text{ paneles} \times 390 \text{ Wp} = 10,14 \text{ kWp}$$

$$N^{\circ} \text{ ramas en paralelo} = \frac{Pot. total fila}{Pot. Rama} = \frac{152,10 \text{ kWp}}{10,14 \text{ kWp}} = 15 \text{ ramas}$$

Por último, se comprueba nuevamente que la tensión y la corriente obtenidas a la salida de la conexión de los paneles es menor a la máxima que permite de entrada el inversor:

$$26 \text{ paneles en serie} \times 40,4 \text{ V} = 1.050,40 \text{ V} < 1100 \text{ V de entrada en inversor}$$

$$15 \text{ ramas en paralelo} \times 9,66 \text{ A} = 144,90 \text{ A} < 185 \text{ A de entrada en inversor}$$

DIMENSIONAMIENTO DE LOS INVERSORES.

A la hora de calcular y elegir los inversores se han estudiado diferentes soluciones entre las opciones que existen en el mercado. Instalar un solo inversor o dos de gran capacidad y un voltaje de entrada de 1.500 V ofrece dos problemas, el primero es que ante el fallo de uno de ellos nos quedamos con la instalación parada o sin apenas producción y el segundo que, entre la oferta comercial que se ha consultado los inversores con voltajes de entrada de 1.500 V suelen configurarse para una tensión de salida de 480 V en adelante.

Por otro lado, instalar muchos de menor potencia supone que, al tener estos una tensión de entrada de tensión en continua mucho menor (unos 800 V), se debían dividir los paneles en muchas más ramas en paralelo lo que aumenta la intensidad de entrada del inversor y la sección de los cables y protecciones. Además, económicamente, no supone una ventaja y el espacio que ocupa la instalación de todos ellos en el cuarto de la planta sótano es mayor, debido a la distancia que debe respetarse entre ellos para su correcta ventilación. Finalmente se ha decidido instalar tres inversores iguales cuyo rango de potencia de entrada recomendado puede programarse entre los 101,2 kWp y los 145 kWp, un rango adecuado para la potencia que producirá cada uno de los tres grupos en los que se ha dividido la instalación, uno por inversor.

Los tres inversores serán de la marca INGECON y modelo SUN 100 TL. El primer y el segundo inversor recibirán respectivamente la producción de 364 paneles solares, es decir, 141,96 kWp de potencia con una intensidad de 135,24 A y una intensidad de cortocircuito de 142,38 A. Al ser este un valor que se da en momento picos y condiciones estándar, el inversor se elegirá teniendo en cuenta que la mayoría del tiempo el sistema producirá un 75% de su producción pico. Sus principales características son las siguientes:

- Potencia de entrada de CC (W): rango recomendado a elegir en nuestro caso: entre los 101,2 kWp y los 145 kWp.
- Potencia de salida CA (W): 100 kW (a 400 V ca).
- Frecuencia de funcionamiento: 50 Hz.
-

Vmax Inversor (V)	1100
Vmp (V) panel	40,4
Imp (A) panel	9,66
Nº total de paneles	364
Potencia Panel (kWh)	0,39
Potencia grupo (kWh)	141,96
Isc (A) panel	10,17
Voc (V) panel	48,2

Nº paneles en serie por rama:	27,23	26
Potencia de rama Wh:	10.140	
Nº ramas en paralelo:	14	14
Voltaje final grupo (V):	1050,4	< 1100 V = V máximo entrada inversor
Intensidad mp grupo (A):	135,24	< 185 A = I máxima de entrada en inversor
Intensidad cortocircuito grupo (A):	142,38	< 240 A = I máxima de entrada en inversor

El tercer inversor recibirá la producción de 390 paneles solares que, a 390 Wp nos darán una potencia total de 152,10 kWp con una intensidad de 144,90 A y una intensidad de cortocircuito de 152,55 A.

Vmax Inversor (V)	1100
Vmp (V) panel	40,4
Imp (A) panel	9,66
Nº total de paneles	390
Potencia Panel (kWh)	0,39
Potencia grupo (kWh)	152,10
Isc (A) panel	10,17
Voc (V) panel	48,2

Nº paneles en serie por rama:	27,23	26
Potencia de rama Wh:	10.140	
Nº ramas en paralelo:	15	15
Voltaje final grupo (V):	1050,4	< 1100 V = V máximo entrada inversor
Intensidad mp grupo (A):	144,90	< 185 A = I máxima de entrada en inversor
Intensidad cortocircuito grupo (A):	152,55	< 240 A = I máxima de entrada en inversor

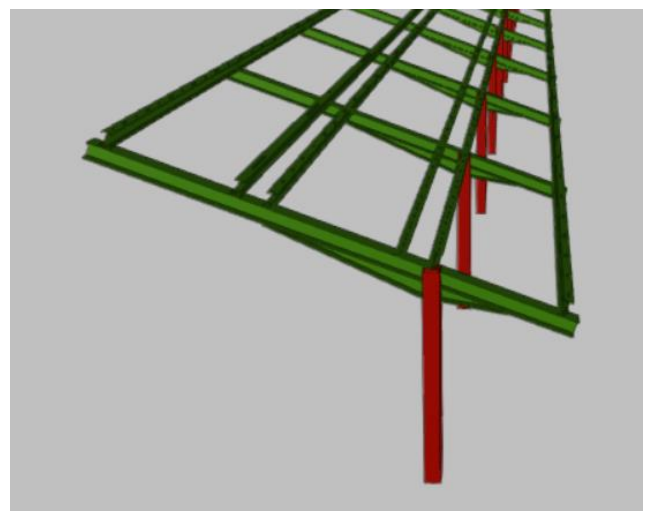
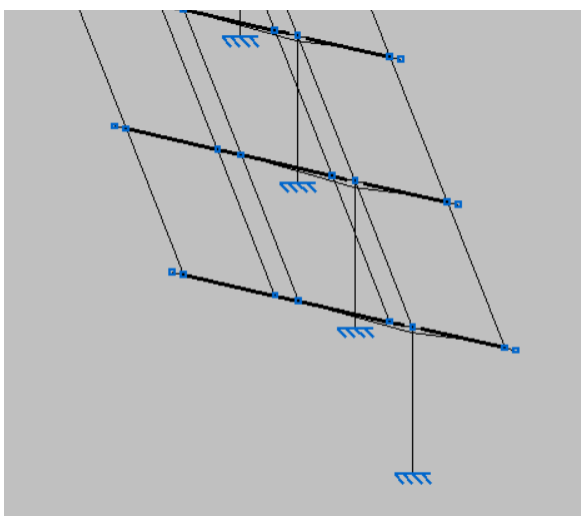
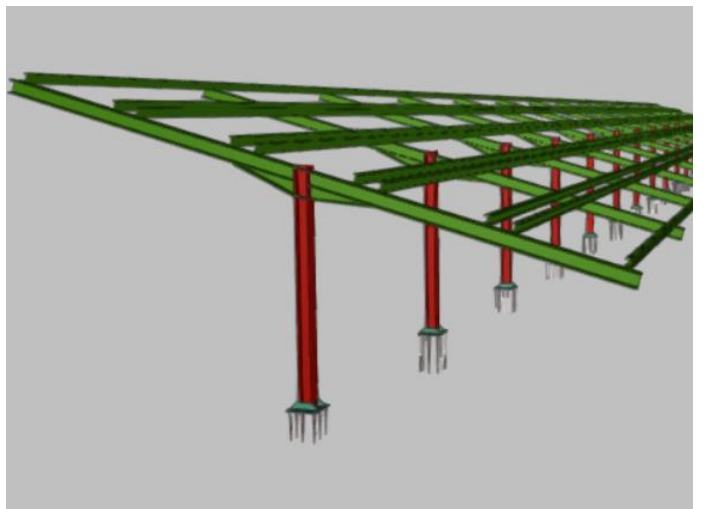
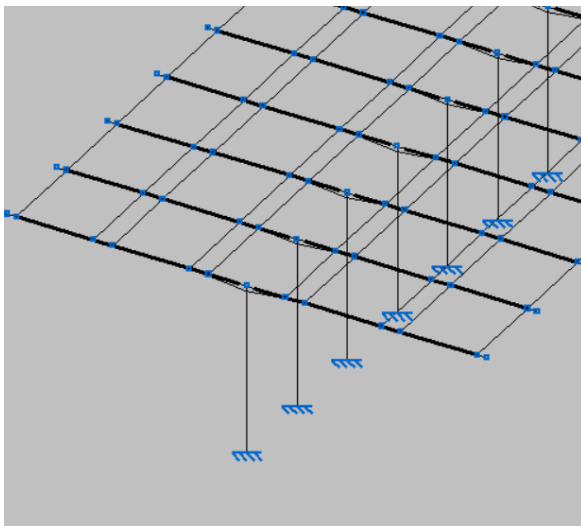
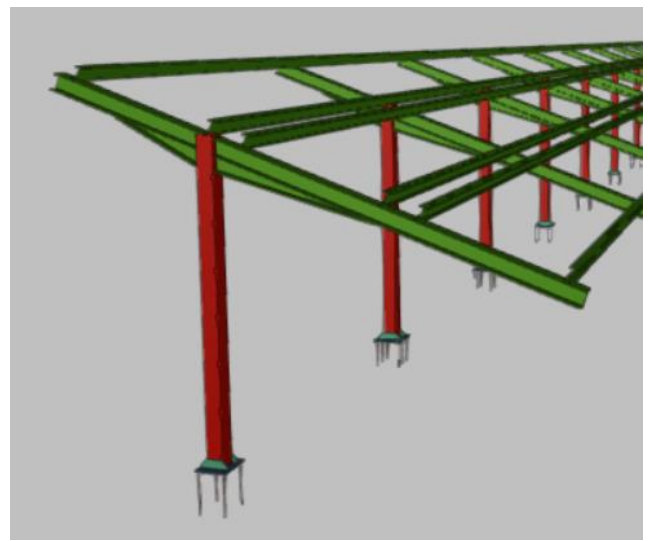
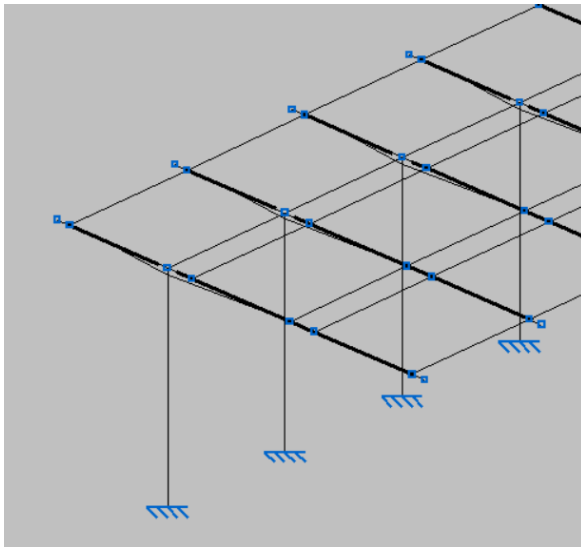
CÁLCULO ESTRUCTURAL DE LAS MARQUESINAS

A continuación, se detallan los pasos seguidos para calcular las estructuras de las marquesinas en los softwares elegidos a partir de las dimensiones anteriormente descritas y de las siguientes condiciones climáticas y de cargas. En un primer paso de diseño se utilizó la herramienta de generación de pórticos de Cype. Esta herramienta te pide un esquema del pórtico dimensionado y los datos del emplazamiento de la estructura gracias a los cuales le aplicará la carga de nieve y viento correspondientes. La zona de Zaragoza, según el CTE-DB SE-AE, corresponde a una zona B con velocidad básica del viento de 27 m/s y un grado de aspereza IV por tratarse de una zona urbana. En cuanto a la carga de nieve, Zaragoza corresponde a una zona 2 con altitud topográfica de 200 m y consideraremos que se encuentra en una zona de exposición normal al viento (de manera que no influye en la sobrecarga de la nieve).

Según su ficha técnica, nuestros paneles de 2 m² tienen 22,5 Kg de peso. Mayorando la carga y teniendo en cuenta el peso de las sujeciones y las bandejas con los cables supondremos un peso de 15 kg/m², dato que introduciremos como “peso propio de la cubierta”. Con todos estos datos, el programa dimensiona unas correas que soporten el peso de esa cubierta y que cumplen con las condiciones de flecha y tensión establecidas en el CTE. Sabremos que cumplen porque sus valores se encontrarán por debajo del 100%.

Una vez calculadas las cargas que actuarán sobre las marquesinas, se exporta cada uno de los modelos a Metal3D, la herramienta de Cype que nos permite dimensionar el tipo de apoyo y perfiles que queremos en cada una de las barras, así como modificar la forma esquemática inicial por la real de nuestra estructura. Además de inclinar y situar los perfiles de los apoyos siguiendo el diseño deseado, tendremos que introducir los valores de pandeo, pandeo lateral, grupos de flecha y flechas límite de cada una de las barras. Elegiremos, inicialmente, uniones soldadas, por ser el caso más desfavorable, y después con uniones mediante tornillos, opción que preferimos por hacer el montaje de la estructura en la obra mucho más sencillo. Al calcular la estructura el programa te dice no solo si cumplen los tipos de barras que el usuario ha elegido sino otras opciones que también cumplirán con la normativa tanto si la barra no cumple

como si se ha sobredimensionado. A continuación, se muestra una captura esquemática de Cype de cada uno de los tres modelos de las marquesinas simple norte, dobles y simple sur (respectivamente), no obstante, en los planos **P.013**, **P.014** y **P.015** puede verse detalladamente la estructura y las cimentaciones.



CÁLCULO ELÉCTRICOS

TIPOLOGÍA Y SECCIÓN DE LOS CONDUCTORES

Como ya se ha especificado en este estudio, la elección de las secciones de los conductores se ha calculado conforme a lo establecido en las diferentes instrucciones técnicas complementarias del Reglamento Electrotécnico de Baja Tensión que le competen y la norma UNE-HD-60364-5-52:2014.

CORRIENTE CONTINUA

En el tramo de corriente continua, desde los paneles fotovoltaicos hasta su conexión con los inversores, podemos diferenciar 3 grupos o instalaciones individuales, una por inversor. Estas instalaciones se han denominado **Ins1PI**, **Ins2PI** e **Ins3PI**. Cada una de ellas está formada por diferentes tramos:

- Tramo bajo canal de conexión de los strings hasta las cajas de conexiones con los fusibles.
- Tramo bajo canal de la salida de las cajas de conexiones (en montaje sobre el perfil) hasta la zanja.
- Tramo enterrado bajo tubo, por la zanja, hasta el encuentro con la pared del sótano.
- Tramo sobre bandeja perforada, por el falso techo y paredes, hasta la conexión con el inversor.

Para la conexión de los módulos en serie, se utilizarán los propios cables que integran los paneles solares de 1250 mm de longitud, 4 mm² de sección y conectores enchufables **MC4-EVO2**. Para el resto de tramos mencionados se han elegido cables de la marca **Prysmian**, de diferentes secciones, del tipo **P-SUN 2.0 CPRO ZZ-F V (AS)** diseñados según la norma UNE-21123-4.

Todas las secciones se han calculado según la norma UNE-HD-60364-5-52 y la ITC BT-07, y dimensionados para una intensidad no inferior al 125% de la intensidad de cortocircuito del grupo generador y con una caída de tensión (entre el generador y el punto de conexión a la instalación interior) inferior al 1,5 % cumpliendo con el punto 5 de la ITC BT-40. Los cálculos se han realizado mediante las siguientes fórmulas y teniendo en cuenta las condiciones dispuestas en el reglamento y definidas bajo ellas:

$$S = \frac{2 \times L \times I}{\gamma \times \Delta U} = \frac{2 \times L \times P}{\gamma \times \Delta U \times U} \qquad S = \frac{2 \times \rho \times L \times I}{\Delta U} = \frac{2 \times \rho \times L \times P}{\Delta U \times U}$$

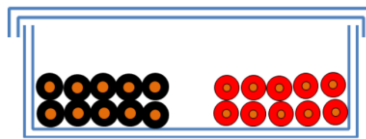
Se pueden utilizar indistintamente según si se quiere trabajar con la conductividad γ o con la resistividad ρ del cobre. La conductividad de cobre a 20 ° es 56 pero, teniendo en cuenta la temperatura ambiente y que en verano esta será más desfavorable, se ha utilizado su valor a 70°C que es de 47,6. Si se trabaja con la resistividad su valor sería el inverso de la conductividad, es decir, 1/47,6.

A continuación, van a detallarse cada una de las tres instalaciones en corriente continua, con su correspondiente tabla de cálculos y explicación sobre los cables elegidos. Además, para ayudar a la comprensión se pueden consultar los esquemas unifilares representados en los planos **P.011** y **P.012** del Anexo de Planos de este estudio.

INS1PI

Es la instalación más alejada del Ada Byron y agrupa 364 paneles solares, instalados sobre la marquesina simple norte y parte de la marquesina doble norte, conectados en 14 ramas paralelas de 26 paneles en serie cada una.

Las 8 primeras series (o strings) se conectarán, discurriendo bajo canal mediante conductores de 6 mm^2 , a la caja de conexiones, fijada en la parte alta del perfil bajo la cubierta, donde cada uno de los strings tendrá su fusible de protección. De esta caja saldrán dos conductores unipolares Prysmian RZ1-K 0,6/1 kV de 35 mm^2 de sección y discurrirán bajo la canal y la zanja hasta la caja de la siguiente marquesina donde se conectarán en paralelo con los 6 strings restantes de este grupo. Dentro de las canales los positivos discurrirán separados de los negativos para que, en caso de contacto por defecto del aislamiento, la tensión sea similar y las consecuencias del fallo menores.



El string número 9 queda dividido entre las dos marquesinas y para unir esta distancia se utilizarán conductores Prysmian RZ1-K 0,6/1 kV de 6 mm^2 de sección. Aunque por la intensidad que transportan la sección podría ser menor, tiene que salvar una distancia de 23,00 m hasta la conexión con el siguiente panel y, para cumplir con la caída de tensión, es necesario aumentar la sección. Además, según el punto 1 de la ITC BT-07, la sección de conductores aislados de cobre cuando vayan a discurrir bajo tierra no será nunca inferior a 6 mm^2 . En este tramo los conductores descenderán por el perfil de la marquesina, protegidos bajo una canal para evitar el acceso a los cables, hasta la zanja por donde discurrirá hasta la arqueta de la marquesina doble norte por cuyo perfil ascenderá, igualmente protegido bajo una canal, hasta la conexión con el siguiente panel.

Los seis strings de la segunda marquesina se conectarán en la caja de conexiones instalada en el perfil, junto con la salida de la caja que conecta las primeras series, y de ella saldrán los conductores finales del grupo, encargados de transportar la potencia de las 14 series, 141.960 Wp. Elegimos conductores Prysmian RZ1-K 0,6/1 kV de 70 mm^2 de sección. Según los cálculos, para cumplir las condiciones de caída de tensión de los 82,13 m de distancia hasta el inversor, sería suficiente con una sección de 50 mm^2 ; pero según la Tabla B.52.3 de la norma UNE-HD 60364-5-52:2014 (ITC BT-19), para conductores de cobre bajo tubo en instalación subterránea, una sección de 50 mm^2 admite una intensidad máxima de 173 A mientras que nuestros conductores, cumpliendo con el 125% de la intensidad del generador que marca la ITC BT-40, deben soportar 177,98 A por eso saltaremos a una sección de 70 mm^2 .

INS2PI

Es la instalación intermedia, formada también por 364 paneles solares, instalados sobre parte de la marquesina doble norte y parte de la sur, conectados en 14 ramas paralelas de 26 paneles en serie cada una y seguirá el mismo trazado de conexión que el primer grupo. Los 8 primeros strings se conectarán a la caja de conexiones, de la que saldrán dos conductores unipolares Prysmian RZ1-K 0,6/1 kV de 35 mm^2 de sección y discurrirán bajo la canal y la zanja hasta la caja de la siguiente marquesina donde se conectarán en paralelo con los 6 strings restantes de este grupo.

EL string número 9 queda dividido entre la marquesina doble norte y la marquesina doble sur y para unir esta distancia (25 m) se utilizarán nuevamente conductores Prysmian RZ1-K 0,6/1 kV de 6 mm² por los mismos motivos que la INS1PI.

Los seis strings de la segunda marquesina se conectarán en la caja instalada en el perfil, junto con la salida de la caja de strings de las primeras series, y de ella saldrán los conductores finales del grupo, encargados de transportar la potencia de las 14 series, 141.960 Wp una distancia de 63,84 m hasta el inversor. Serán conductores Prysmian RZ1-K 0,6/1 kV de 70 mm² de sección siguiendo los mismos criterios que en el grupo anterior.

INS3PI

Es la instalación más próxima al edificio Ada Byron, formada por 390 paneles solares instalados sobre parte de la marquesina doble sur y la marquesina simple sur completa y conectados en 15 ramas paralelas de 26 paneles en serie cada una.

Los 6 primeros strings se conectarán a su caja de conexiones de donde saldrán dos conductores unipolares Prysmian RZ1-K 0,6/1 kV de 25 mm² de sección que discurrirán bajo la canal y la zanja hasta la caja de la siguiente marquesina donde se conectarán en paralelo con los 9 strings restantes de este grupo. El string número 7 queda dividida entre la marquesina doble sur y la marquesina simple sur y para unir esta distancia (23 m) se utilizarán también conductores Prysmian RZ1-K 0,6/1 kV de 6 mm² de sección para cumplir con todas las condiciones anteriormente descritas. Los nueve strings de la segunda marquesina se conectarán en la caja instalada en el perfil, junto con la salida de la caja de strings de las primeras series, y de ella saldrán los conductores finales del grupo, encargados de transportar la potencia de las 15 series, 152.100 Wp. Serán conductores Prysmian RZ1-K 0,6/1 kV de 70 mm² de sección siguiendo el mismo criterio que en los grupos anteriores.

En los tramos subterráneos se debe cumplir con la intensidad máxima admisible para el caso de dos conductores unipolares de cobre con aislamiento XLPE en instalación enterrada (servicio permanente) de la Tabla 5 de la ITC BT-07 que establece los límites de 88,2 A para la sección de 6 mm², de 281,75 A para la sección de 50 mm² y de 343 A para las secciones de 70 mm².

Las intensidades admisibles de la Tabla 5 corresponden a unas condiciones de 25º C de temperatura del terreno, una profundidad de instalación de 70 centímetros y una resistividad térmica del terreno de 1 K.m/W. Si alguna de estas tres condiciones fuese diferente se deberán aplicar unos factores de corrección. En nuestro caso tomaremos las mismas condiciones de temperatura (F_6) y resistividad térmica del terreno (F_7) por lo que los factores de las tablas 6 y 7 serán 1, pero sí que se aplicará el factor de corrección de 0,98 correspondiente a la profundidad (Tabla 9, F_9) ya que los tubos más profundos se enterrarán a 90 centímetros de profundidad. El resultado tras aplicar los factores de corrección es el siguiente:

$$I \text{ máx. 2 cables unipolares} \leq I(\text{tabla 5}) \times 1,225 \times F_6 \times F_7 \times F_9$$

- String 9 Ins1 (6 mm²): $25,42 \text{ A} \leq 72 \times 1,225 \times 1 \times 1 \times 0,98 = 86,44 \text{ A}$
- Línea Ins1c1c2 (25 mm²): $203,40 \text{ A} \leq 160 \times 1,225 \times 1 \times 1 \times 0,98 = 192,08 \text{ A NO CUMPLE}$
- Línea Ins1PI (70 mm²): $355,96 \text{ A} \leq 280 \times 1,225 \times 1 \times 1 \times 0,98 = 336,14 \text{ A NO CUMPLE}$

- String 9 Ins2 (6 mm²): $25,42 \text{ A} \leq 72 \times 1,225 \times 1 \times 1 \times 0,98 = 86,44 \text{ A}$
- Línea Ins2c1c2 (25 mm²): $203,40 \text{ A} \leq 160 \times 1,225 \times 1 \times 1 \times 0,98 = 192,08 \text{ A NO CUMPLE}$
- Línea Ins2PI (70 mm²): $355,96 \text{ A} \leq 280 \times 1,225 \times 1 \times 1 \times 0,98 = 336,14 \text{ A NO CUMPLE}$

- String 9 Ins3 (6 mm²): $25,42 \text{ A} \leq 72 \times 1,225 \times 1 \times 1 \times 0,98 = 86,44 \text{ A}$
- Línea Ins3c1c2 (25 mm²): $152,66 \text{ A} \leq 160 \times 1,225 \times 1 \times 1 \times 0,98 = 192,08 \text{ A}$
- Línea Ins3PI (70 mm²): $381,38 \text{ A} \leq 280 \times 1,225 \times 1 \times 1 \times 0,98 = 336,14 \text{ A NO CUMPLE}$

De esta corrección vemos que las secciones elegidas que no cumplen con las condiciones de intensidad máxima admisible deberán aumentarse hasta la siguiente sección.

- String 9 Ins1 (6 mm²): $25,42 \text{ A} \leq 72 \times 1,225 \times 1 \times 1 \times 0,98 = 86,44 \text{ A}$
- Línea Ins1c1c2 (35 mm²): $203,40 \text{ A} \leq 190 \times 1,225 \times 1 \times 1 \times 0,98 = 228,10 \text{ A}$
- Línea Ins1PI (95 mm²): $355,96 \text{ A} \leq 335 \times 1,225 \times 1 \times 1 \times 0,98 = 402,17 \text{ A}$

- String 9 Ins2 (6 mm²): $25,42 \text{ A} \leq 72 \times 1,225 \times 1 \times 1 \times 0,98 = 86,44 \text{ A}$
- Línea Ins2c1c2 (35 mm²): $203,40 \text{ A} \leq 190 \times 1,225 \times 1 \times 1 \times 0,98 = 228,10 \text{ A}$
- Línea Ins2PI (95 mm²): $355,96 \text{ A} \leq 335 \times 1,225 \times 1 \times 1 \times 0,98 = 402,17 \text{ A}$

- String 9 Ins3 (6 mm²): $25,42 \text{ A} \leq 72 \times 1,225 \times 1 \times 1 \times 0,98 = 86,44 \text{ A}$
- Línea Ins3c1c2 (25 mm²): $152,66 \text{ A} \leq 160 \times 1,225 \times 1 \times 1 \times 0,98 = 192,08 \text{ A}$
- Línea Ins3PI (95 mm²): $381,38 \text{ A} \leq 335 \times 1,225 \times 1 \times 1 \times 0,98 = 402,17 \text{ A}$

En los tramos de instalación al aire, ya sea en las canales fijadas al perfil de las marquesinas o en las bandejas perforadas fijadas al falso techo y paredes del sótano del edificio, no será necesario aplicar correcciones ya que el reglamento no lo recoge para casos de dos cables unipolares si no para ternas de cables o circuitos trifásicos. Tampoco se ha tenido en cuenta el factor "sol" ya que los conductores discurren en todo momento protegidos bajo canal (y bajo la marquesina) o enterrados en la zanja.

CORRIENTE ALTERNA

En el tramo de corriente alterna, desde los inversores hasta su conexión con el embarrado del cuadro de baja tensión (a 400 V) tendremos tres instalaciones trifásicas iguales, una por inversor. Estas instalaciones se han denominado **Ins1IE**, **Ins2IE** e **Ins3IE**. Las tres instalaciones están formadas por tres conductores unipolares (uno por fase), neutro y cable de tierra, conectados cada uno en la salida correspondiente del inversor y discurrirán sobre bandejas perforadas hasta el cuadro de baja tensión donde se conectarán al embarrado a 400 V.

Para esta canalización se han elegido también cables de la marca **Prysmian**, como los del tipo **Afumex Class 1000 V (AS)** diseñados según la norma UNE-21123-4.

Todas las secciones se han calculado de manera que cumplan con el punto 5 de la ITC BT-40, dimensionados para una intensidad no inferior al 125% de la máxima intensidad del grupo generador y con una caída de tensión (entre los paneles y el punto de interconexión a la instalación interior) inferior al 1,5 %.

Los cálculos se han realizado mediante las siguientes fórmulas y teniendo en cuenta las condiciones dispuestas en el reglamento y definidas bajo ellas:

$$S = \frac{\sqrt{3} \times L \times I \times \cos\varphi}{\gamma \times \Delta U} = \frac{\sqrt{3} \times L \times P \times \cos\varphi}{\gamma \times \Delta U \times U}$$

$$S = \frac{\sqrt{3} \times \rho \times L \times I \times \cos\varphi}{\Delta U} = \frac{\sqrt{3} \times \rho \times L \times P \times \cos\varphi}{\Delta U \times U}$$

Los conductores, transportarán un máximo de 110.000 Wp transformados por el inversor, y serán conductores Prysmian RZ1-K 0,6/1 kV que transportarán una intensidad máxima de 145 A. Según los cálculos para que los 6 metros de distancia que se han estimado de estos conductores hasta el inversor cumplan con las condiciones de caída de tensión sería suficiente con una sección de 10 mm².

Según la Tabla B.52.12 de la norma UNE-HD 60364-5-52:2014 (ITC BT-19), para conductores de cobre unipolares en bandeja perforada (F), una sección de 50 mm² admite una intensidad máxima de 188 A por lo que estos conductores podrán soportar, cumpliendo con el 125% de la intensidad del generador que marca la ITC BT-40, los 181,25 A que deberán transportar. El conductor de neutro, según la tabla 2 de la ITC BT-19, deberá tener una sección igual a la mitad que la sección de los conductores de fase, es decir, de 25 mm².

Para comprobar si cumple según la intensidad máxima admisible vemos en la Tabla 12 (ITC BT-07) que una sección de 50 mm² para cables unipolares de XLPE a 40° C de temperatura ambiente admite 180 A por lo que tendríamos que saltar a la siguiente sección de 70 mm². No obstante, si alguna de las condiciones de esta tabla fuese diferente se deberán aplicar unos factores de corrección que varían este valor por lo que se van a estudiar los dos casos. En este caso consideraremos unas condiciones de temperatura ambiente de 25° C (F₁₃) y en cuanto a la agrupación de cables (F₁₄) se trata de una bandeja perforada por la que discurrirán 3 circuitos trifásicos. El resultado tras aplicar los factores de corrección es el siguiente:

$$I \text{ máx. 3 cables unipolares} \leq I(\text{tabla 12}) \times F_{13} \times F_7 \times F_9$$

- Línea Ins1IE (50 mm²): 181,25 A ≤ 180 × 1,14 × 0,85 = 174,42 A
- Línea Ins2IE (70 mm²): 181,25 A ≤ 230 × 1,14 × 0,85 = 222,87 A

Para las líneas Ins1IE, Ins2IE e Ins3IE no cumplirían unos conductores de 50 mm² por lo que se aumenta la sección a 70 mm² para los conductores de fase y 35 mm² para los neutros.

El último pequeño tramo que une los tres inversores y los conecta al embarrado de baja tensión, de 0,5 m de longitud, será un conductor del mismo tipo que los anteriores con 185 mm² de sección para las fases (2 conductores) y 95 mm² (1 conductor) para el neutro. También se podría haber puesto un solo conductor por fase de 300 mm² y un neutro de 150 mm².

- Unión inversores (185 mm²): 543,75 A ≤ 450 × 2 × 0,90 = 810 A (2 conductores y su factor de grupo).

Para la recarga de vehículos eléctricos se ha diseñado, como comienzo, un solo circuito de 8 puntos de carga repartidos en cuatro postes SAVE con dos tomas cada uno, colocados en la línea de aparcamiento de la acera más cercana al Ada Byron.

En el diseño de la instalación y la previsión de cargas se considerará un factor de simultaneidad igual a uno, la caída de tensión máxima admisible en los circuitos, desde su origen hasta el punto de recarga no será superior al 5% y se han elegido, nuevamente, cables de la marca **Prysmian**, del tipo **Afumex Class 1000 V (AS)** diseñados según la norma UNE-21123-4, de cobre, de 0,6/ 1 kV de tensión nominal y aislamiento XLPE con cubierta de alta seguridad, con secciones de 150 mm² para la línea principal y 16 mm² para las derivaciones a cada POLE de carga de 2 cargadores.

Se comprueba si cumplirán las intensidades admisibles teniendo en cuenta que esta vez no será necesario aplicar coeficientes ya que la zanja no superará los 70 cm de profundidad, pero al tratarse de una terna de cables unipolares que circulan en el interior del mismo tubo se aplicará un factor de corrección de 0,8:

$$I \text{ máx. 3 cables unipolares} \leq I(\text{tabla 5}) \times F_6 \times F_7 \times F_9 \times 0,8$$

- Líneas 1.1, 2.1, 3.1, 3.2 (16 mm²): $64 \text{ A} \leq 125 \times 1 \times 1 \times 1 \times 0,8 = 100 \text{ A}$ CUMPLE
- Línea_carga1 (150 mm²): $256 \text{ A} \leq 425 \times 1 \times 1 \times 1 \times 0,8 = 340 \text{ A}$ CUMPLE
- Línea_carga3 (50 mm²): $128 \text{ A} \leq 230 \times 1 \times 1 \times 1 \times 0,8 = 184 \text{ A}$ CUMPLE
- Línea_carga2 (95 mm²): $192 \text{ A} \leq 335 \times 1 \times 1 \times 1 \times 0,8 = 268 \text{ A}$ CUMPLE

En el interior del edificio, el circuito, discurrirá en bandeja perforada y a la intensidad máxima admisible de la tabla 12 de la ITC BT-07 le aplicaremos el factor de corrección F13 = 1,14 por considerar una temperatura interior de 25°C, y F14 = 0,95 por tratarse de un circuito trifásico de tres cables que discurren contiguos en una bandeja perforada:

$$I \text{ máx. 3 cables unipolares} \leq I(\text{tabla 12}) \times F_{13} \times F_{14}$$

- Líneas 1.1, 2.1, 3.1, 4 (16 mm²): $64 \text{ A} \leq 86 \times 1,14 \times 0,95 = 93,14 \text{ A}$ CUMPLE
- Línea_carga1 (150 mm²): $256 \text{ A} \leq 385 \times 1,14 \times 0,95 = 416,96 \text{ A}$ CUMPLE
- Línea_carga3 (50 mm²): $128 \text{ A} \leq 180 \times 1,14 \times 1 \times 1 \times 0,8 = 164,16 \text{ A}$ CUMPLE
- Línea_carga2 (95 mm²): $192 \text{ A} \leq 285 \times 1,14 \times 1 \times 1 \times 0,8 = 259,92 \text{ A}$ CUMPLE

A continuación, se adjuntan las tablas de cálculo de cada uno de los tres grupos descritos en este punto con sus datos de potencia, intensidad, voltaje, longitud, sección y caída de tensión.

Grupo 1. Instalación INS1PI

ENTRADA EN DC												
Caída de tensión hasta la caja de conexión de strings, y de la caja hasta la conexión con el inversor.												
Tramo de instalación	Potencia (W)	Voltaje (V)	Isc (A)	I max (125%)	Longitud (m)	γ (a 70º)	Sección mín ΔV (mm)	Sección (mm)	ΔV (V)	ΔV (%)	ΔV (%) REBT	I máx adm (A)
String 1	10140	1050,40	10,17	12,71	36,00	47,6	1,22	6	15,76	0,31	1,5%	54
String 2	10140	1050,40	10,17	12,71	35,00	47,6	1,19	6	15,76	0,30	1,5%	54
String 3	10140	1050,40	10,17	12,71	36,00	47,6	1,22	6	15,76	0,31	1,5%	54
String 4	10140	1050,40	10,17	12,71	9,00	47,6	0,31	6	15,76	0,08	1,5%	54
String 5	10140	1050,40	10,17	12,71	8,00	47,6	0,27	6	15,76	0,07	1,5%	54
String 6	10140	1050,40	10,17	12,71	9,00	47,6	0,31	6	15,76	0,08	1,5%	54
String 7	10140	1050,40	10,17	12,71	8,00	47,6	0,27	6	15,76	0,07	1,5%	54
String 8	10140	1050,40	10,17	12,71	8,00	47,6	0,27	6	15,76	0,07	1,5%	54
String partido 9	7800	808	10,17	12,7125	31,00	47,6	1,37	6	12,12	0,34	1,5%	56
String 9	10140	1050,40	10,17	12,71	4,00	47,6	0,14	6	15,76	0,03	1,5%	54
String 10	10140	1050,40	10,17	12,71	4,00	47,6	0,14	6	15,76	0,03	1,5%	54
String 11	10140	1050,40	10,17	12,71	4,00	47,6	0,14	6	15,76	0,03	1,5%	54
String 12	10140	1050,40	10,17	12,71	4,00	47,6	0,14	6	15,76	0,03	1,5%	54
String 13	10140	1050,40	10,17	12,71	4,00	47,6	0,14	6	15,76	0,03	1,5%	54
String 14	10140	1050,40	10,17	12,71	4,00	47,6	0,14	6	15,76	0,03	1,5%	54
línea Ins1c1c2	81120	1050,40	81,36	101,70	23,00	47,6	6,24	35	15,76	0,27	1,5%	146
línea Ins1PI	141960	1050,40	142,38	177,98	78,77	47,6	37,38	95	15,76	0,59	1,5%	252

SALIDA EN AC												
Tramo de instalación	Potencia (W)	Voltaje (V)	I nom (A)	I max (125%)	Longitud (m)	γ (a 20º)	Sección mín ΔV (mm)	Sección (mm)	ΔV (V)	ΔV (%)	ΔV (%) REBT	I máx adm (A)
Ins1IE	110000	400,00	145,00	181,25	5,67	56	5,30	70	6,00	0,15	1,5%	224

Grupo 2. Instalación INS2PI

ENTRADA EN DC												
Caída de tensión hasta la caja de conexión de strings, y de la caja hasta la conexión con el inversor.												
Tramo de instalación	Potencia (W)	Voltaje (V)	Isc (A)	I max (125%)	Longitud (m)	γ (a 70º)	Sección mín ΔV (mm)	Sección (mm)	ΔV (V)	ΔV (%)	ΔV (%) REBT	I máx adm (A)
String 1	10140	1050,40	10,17	12,71	33,00	47,6	1,12	6	15,76	0,28	1,5%	54
String 2	10140	1050,40	10,17	12,71	31,00	47,6	1,05	6	15,76	0,26	1,5%	54
String 3	10140	1050,40	10,17	12,71	30,00	47,6	1,02	6	15,76	0,25	1,5%	54
String 4	10140	1050,40	10,17	12,71	31,00	47,6	1,05	6	15,76	0,26	1,5%	54
String 5	10140	1050,40	10,17	12,71	33,00	47,6	1,12	6	15,76	0,28	1,5%	54
String 6	10140	1050,40	10,17	12,71	7,00	47,6	0,24	6	15,76	0,06	1,5%	54
String 7	10140	1050,40	10,17	12,71	5,00	47,6	0,17	6	15,76	0,04	1,5%	54
String 8	10140	1050,40	10,17	12,71	4,00	47,6	0,14	6	15,76	0,03	1,5%	54
String partido 9	4290	444,40	10,17	12,71	32,00	47,6	2,56	6	6,67	0,64	1,5%	56
String 9	10140	1050,40	10,17	12,71	6,00	47,6	0,20	6	15,76	0,05	1,5%	54
String 10	10140	1050,40	10,17	12,71	5,00	47,6	0,17	6	15,76	0,04	1,5%	54
String 11	10140	1050,40	10,17	12,71	7,00	47,6	0,24	6	15,76	0,06	1,5%	54
String 12	10140	1050,40	10,17	12,71	5,00	47,6	0,17	6	15,76	0,04	1,5%	54
String 13	10140	1050,40	10,17	12,71	33,00	47,6	1,12	6	15,76	0,28	1,5%	54
String 14	10140	1050,40	10,17	12,71	31,00	47,6	1,05	6	15,76	0,26	1,5%	54
línea Ins2c1c2	81120	1050,40	81,36	101,70	25,00	47,6	6,78	35	15,76	0,29	1,5%	146
línea Ins2PI	141960	1050,40	142,38	177,98	63,18	47,6	29,98	95	15,76	0,47	1,5%	252

SALIDA EN AC												
Tramo de instalación	Potencia (W)	Voltaje (V)	I nom (A)	I max (125%)	Longitud (m)	γ (a 20º)	Sección mín ΔV (mm)	Sección (mm)	ΔV (V)	ΔV (%)	ΔV (%) REBT	I máx adm (A)
Ins1IE	110000	400,00	145,00	181,25	6,75	56	6,31	70	6,00	0,18	1,5%	224

Grupo 3. Instalación INS3PI

ENTRADA EN DC												
Caída de tensión hasta la caja de conexión de strings, y de la caja hasta la conexión con el inversor.												
Tramo de instalación	Potencia (W)	Voltaje (V)	Isc (A)	I max (125%)	Longitud (m)	γ (a 70 °)	Sección min ΔV (mm)	Sección (mm)	ΔV (V)	ΔV (%)	ΔV (%) REBT	I máx adm(A)
String 1	10140	1050,40	10,17	12,71	33,00	47,6	1,12	6	15,76	0,28	1,5%	54
String 2	10140	1050,40	10,17	12,71	31,00	47,6	1,05	6	15,76	0,26	1,5%	54
String 3	10140	1050,40	10,17	12,71	30,00	47,6	1,02	6	15,76	0,25	1,5%	54
String 4	10140	1050,40	10,17	12,71	7,00	47,6	0,24	6	15,76	0,06	1,5%	54
String 5	10140	1050,40	10,17	12,71	5,00	47,6	0,17	6	15,76	0,04	1,5%	54
String 6	10140	1050,40	10,17	12,71	4,00	47,6	0,14	6	15,76	0,03	1,5%	54
String partido 7	9360	969,60	10,17	12,71	27,00	47,6	0,99	6	14,54	0,25	1,5%	56
String 7	10140	1050,40	10,17	12,71	4,00	47,6	0,14	6	15,76	0,03	1,5%	54
String 8	10140	1050,40	10,17	12,71	9,00	47,6	0,31	6	15,76	0,08	1,5%	54
String 9	10140	1050,40	10,17	12,71	8,00	47,6	0,27	6	15,76	0,07	1,5%	54
String 10	10140	1050,40	10,17	12,71	11,00	47,6	0,37	6	15,76	0,09	1,5%	54
String 11	10140	1050,40	10,17	12,71	10,00	47,6	0,34	6	15,76	0,08	1,5%	54
String 12	10140	1050,40	10,17	12,71	11,00	47,6	0,37	6	15,76	0,09	1,5%	54
String 13	10140	1050,40	10,17	12,71	36,00	47,6	1,22	6	15,76	0,31	1,5%	54
String 14	10140	1050,40	10,17	12,71	35,00	47,6	1,19	6	15,76	0,30	1,5%	54
String 15	10140	1050,40	10,17	12,71	36,00	47,6	1,22	6	15,76	0,31	1,5%	54
línea Ins3c1c2	81120	1050,40	61,02	76,28	23,00	47,6	4,68	25	15,76	0,28	1,5%	121
línea Ins3PI	152100	1050,40	152,55	190,69	50,56	47,6	25,71	95	15,76	0,41	1,5%	252

SALIDA EN AC												
Tramo de instalación	Potencia (W)	Voltaje (V)	I nom (A)	I max (125%)	Longitud (m)	γ (a 20 °)	Sección min ΔV (mm)	Sección (mm)	ΔV (V)	ΔV (%)	ΔV (%) REBT	I máx adm (A)
Ins3IE	110000	400,00	145,00	181,25	8,00	56	7,47	70	6,00	0,22	1,5%	224

PUNTOS DE RECARGA

Tramo de instalación	Potencia (W)	Voltaje (V)	I nom (A)	Longitud (m)	γ (a 20 °)	Sección min (mm)	Sección (mm)	ΔV (V)	ΔV (%)	ΔV (%) REBT	I máx adm (A)
Línea_carga1	352000	400,00	256,00	28,35	56	11,22	150	20,00	0,51	5%	271
Línea_carga1.1	44000	400,00	64,00	1,00	56	0,10	16	20,00	0,04	5%	79
Línea_carga2	132000	400,00	192,00	10,00	56	2,97	95	20,00	0,21	5%	211
Línea_carga2.1	44000	400,00	64,00	1,00	56	0,10	16	20,00	0,04	5%	79
Línea_carga3	88000	400,00	128,00	10,00	56	1,98	50	20,00	0,27	5%	144
Línea_carga3.1	44000	400,00	64,00	1,00	56	0,10	16	20,00	0,04	5%	79
Línea_carga3.2	44000	400,00	64,00	11,00	56	1,09	16	20,00	0,46	5%	79

INTENSIDADES DE CORTOCIRCUITO Y PROTECCIONES

Para el cálculo de las intensidades de cortocircuito y la elección de las protecciones adecuadas necesitaremos el valor de la reactancia por unidad X_k , en $m\Omega/m$ de los cables elegidos, a partir de los datos del catálogo. Estos son los valores para los cables unipolares de la parte en corriente continua de la marca **Prysmian** del tipo **P-SUN 2.0 CPRO ZZ-F V (AS)**:

P-Sun 2.0 CPRO ZZ-F



Tensión asignada: 1/1 kV (1,8/1,8 kVcc)
 Norma de referencia: DKE-VDE AK 411.2.3
 Designación genérica: ZZ-F



NÚMERO DE CONDUCTORES x SECCIÓN mm ²	DIÁMETRO MÁXIMO DEL CONDUCTOR mm (1)	DIÁMETRO EXTERIOR DEL CABLE (VALOR MÁXIMO) mm	PESO kg/km (1)	RESISTENCIA DEL CONDUCTOR A 20 °C Ω/km	INTENSIDAD ADMISIBLE AL AIRE (2) A	INTENSIDAD ADMISIBLE AL AIRE T AMBIENTE 60 °C y T CONDUCTOR 120 °C (3)	CAIDA DE TENSIÓN V/(A·km) (2)
1x 1,5	1,8	4,5	31	13,3	24	30	30,48
1x 2,5	2,4	5	43	7,98	34	41	18,31
1x 4	3	5,6	59	4,95	46	55	11,45
1x 6	3,9	6,2	79	3,30	59	70	7,75
1x 10	5,1	7,2	122	1,91	82	98	4,60
1x 16	6,3	8,6	182	1,21	110	132	2,89
1x 25	7,8	10,1	274	0,780	146	176	1,83
1x 35	9,2	11,3	374	0,554	182	218	1,32
1x 50	11	12,8	508	0,386	220	276	0,98
1x 70	13,1	15,6	709	0,272	282	347	0,68
1x 95	15,1	16,4	900	0,206	343	416	0,48

Y estos para los conductores de la parte en corriente alterna de la marca **Prysmian** del tipo **AFUMEX CLASS 1000V (AS)**:

AFUMEX CLASS 1000 V (AS) RZ1-K (AS)



Tensión asignada: 0,6/1 kV
 Norma diseño: UNE 21123-4
 Designación genérica: RZ1-K (AS)



NÚMERO DE CONDUCTORES x SECCIÓN mm ²	ESPOSOR DE AISLAMIENTO mm (1)	DIÁMETRO EXTERIOR mm (1)	PESO kg/km (1)	RESISTENCIA DEL CONDUCTOR a 20 °C Ω /km	INTENSIDAD ADMISIBLE AL AIRE (2) A	INTENSIDAD ADMISIBLE ENTERRADO (3) A	CAIDA DE TENSIÓN V/A km (2)	
							cos Φ = 1	cos Φ = 0,8
1x 16	0,7	10,6	226	1,21	97	75	2,51	2,12
1x 25	0,9	12,3	321	0,78	122	96	1,59	1,37
1x 35	0,9	13,8	421	0,55	153	117	1,15	1,01
1x 50	1	15,4	579	0,38	188	138	0,85	0,77
1x 70	1,1	17,3	780	0,27	243	170	0,59	0,56
1x 95	1,1	19,2	995	0,20	298	202	0,42	0,43
1x 120	1,2	21,3	1240	0,16	350	230	0,34	0,36
1x 150	1,4	23,4	1529	0,12	401	260	0,27	0,31
1x 185	1,6	25,6	1826	0,10	460	291	0,22	0,26
1x 240	1,7	28,6	2383	0,08	545	336	0,17	0,22

A partir de la resistencia del conductor por unidad de longitud se calcula la resistencia y la reactancia de fase de los conductores y la caída de tensión real de cada uno de los tramos. Estos resultados pueden verse detallados en las tablas mostradas en este punto, y se han calculado a partir de las siguientes fórmulas.

$$R_f = \rho \times \frac{L}{S} \quad X_f = X_k \times L$$

$$\Delta V_{real} (V) = \left(\sqrt{3} \times \frac{1,28 * \rho}{S} \times L \times I \times \cos\varphi \right) + \left(\sqrt{3} \times X_k \times L \times I \times \sin\varphi \right)$$

$$\Delta V_{real} (\%) = \frac{\Delta V_{real}}{V} \times 100$$

Monofásica:	$I_{ccm\acute{a}x} = \frac{0,8 \times U}{Z_{ccm\acute{a}x}}$	$I_{ccmin} = \frac{0,8 \times U}{Z_{ccmin}}$
Trifásica:	$I_{ccm\acute{a}x} = \frac{1,05 \times \frac{U}{\sqrt{3}}}{Z_{ccm\acute{a}x}}$	$I_{ccmin} = \frac{0,95 \times \frac{U}{\sqrt{3}}}{Z_{ccmin}}$

Para elegir las protecciones correctas, además de cumplir con lo que exige la normativa y los manuales del inversor, se han utilizado las intensidades de cortocircuito de las líneas de nuestros circuitos tomando como punto de partida el extremo generador, la línea de MT, hasta la línea a calcular, y se suman las resistencias o reactancias máximas y mínimas (según corresponda) de cada tramo para hallar la resistencia de cortocircuito total. Se han tenido en cuenta las siguientes condiciones y fórmulas:

- Red de Media Tensión de 10 kV.

Según norma IEC 60076-5, la S_{cc} de una red de 10 kV se considerará 500 MVA, dato a partir del cual calcularemos Z_{Cred} , X_{Cred} y R_{Cred} de fase mediante las siguientes fórmulas:

$$Z_{Red\ cc} = \frac{U_{red}^2}{S_{red\ cc}} = \frac{(10 \times 10^3)^2}{500 \times 10^6} = 0,2 \Omega$$

$$X_{Red\ cc} = 0,995 \times Z_{Red\ cc} = 0,199 \Omega$$

$$R_{Red\ cc} = 0,1 \times X_{Red\ cc} = 0,0199 \Omega$$

$$K = \frac{10000}{400} = 25$$

$$Z_{Red\ 400} = \frac{Z_{Red\ 10kV}}{K^2} = \frac{0,2}{25^2} = 3,2 \times 10^{-4} \Omega$$

$$X_{Red\ 400} = 0,995 \times Z_{Red\ 400} = 3,184 \times 10^{-4} \Omega$$

$$R_{Red\ 400} = 0,1 \times X_{Red\ 400} = 3,184 \times 10^{-5} \Omega$$

- Cable de Media Tensión

Consideramos unos valores estándar de $R_{CMT} = 360 \text{ m}\Omega$ y $X_{CMT} = 335 \text{ m}\Omega$:

$$R_{CMT\ 400} = \frac{R_{CMT}}{K^2} = \frac{360 \times 10^{-3}}{25^2} = 5,76 \times 10^{-4} \Omega$$

$$X_{CMT\ 400} = \frac{X_{CMT}}{K^2} = \frac{335 \times 10^{-3}}{25^2} = 5,36 \times 10^{-4} \Omega$$

- Transformador aislado en resina de 1250 kVA

Se trata de un transformador de rt 10/0,4 kV que según la Tabla 2 de la norma IEC 60076-5, tendrá un valor típico de Ucc del 6% y se consideran unas pérdidas del 3%.

$$I'_{2n} = \frac{S_n}{\sqrt{3}U_{2n}} = \frac{1250 \times 10^3}{\sqrt{3} \times 400} = 1804,22 \text{ A}$$

$$Z_{TR} = \frac{U_{2n}^2 \times U_{cc}}{100 \times S_{TR}} = \frac{400^2 \times 6}{100 \times 1250000} = 7,68 \times 10^{-3} \Omega$$

$$P_{PTR} = \frac{P_{k\%} \times S_{TR}}{100} = \frac{3 \times 1250000}{100} = 37,5 \text{ kW}$$

$$R_{TR} = \frac{P_{PTR}}{3 \times I'_{2n}{}^2} = \frac{37500}{3 \times 1804,22^2} = 3,839 \times 10^{-3} \Omega$$

$$X_{TR} = \sqrt{(Z_{TR}^2 - R_{TR}^2)} = \sqrt{(7,68 \times 10^{-3})^2 - (3,839 \times 10^{-3})^2} = 6,651 \times 10^{-3} \Omega$$

- Embarrado BT: conductores unipolares de 240 mm² RV 0.6/1 kV de cobre al aire discurriendo en bandeja perforada.

- 6 x 535 x 0,57 = 1829,70 A ≥ 1804,22 A
- 6 conductores por fase de 240 mm² de sección con Xk = 0,08 Ω/km.
- 3 conductores por neutro de 240 mm².

El resto de valores del total de 43 líneas se pueden verse en las siguientes tablas:

Tramo de instalación	Idim (A)	Longitud (m)	Sección (mm ²)	I máx adm (A)	Xk (Ω/m)	ΔVreal (V)	ΔVreal (%)	Rf (mΩ)	Xf (mΩ)	Rn (mΩ)	Xn (mΩ)
Embarrado BT	1804,22	10	240	1829,7	8,00E-05	5,48	1,37	9,30E-05	1,00E-04	1,86E-04	2,00E-04
Línea_carga1	256,00	28,35	150	271	1,20E-04	3,42	0,86	3,38E+00	3,40E+00	3,38E+00	3,40E+00
Línea_carga1.1	64,00	1,00	16	79	1,21E-03	0,29	0,07	1,12E+00	1,21E+00	1,12E+00	1,21E+00
Línea_carga2	192,00	10,00	95	211	2,00E-04	1,47	0,37	1,88E+00	2,00E+00	1,88E+00	2,00E+00
Línea_carga2.1	64,00	1,00	16	79	1,21E-03	0,29	0,07	1,12E+00	1,21E+00	1,12E+00	1,21E+00
Línea_carga3	128,00	10,00	50	144	3,80E-04	1,86	0,46	3,57E+00	3,80E+00	3,57E+00	3,80E+00
Línea_carga3.1	64,00	1,00	16	79	1,21E-03	0,29	0,07	1,12E+00	1,21E+00	1,12E+00	1,21E+00
Línea_carga3.2	64,00	11,00	16	79	1,21E-03	3,22	0,80	1,23E+01	1,33E+01	1,23E+01	1,33E+01

SALIDA AC

Tramo de instalación	Idim (A)	Longitud (m)	Sección (mm ²)	I máx adm	Xk (Ω/m)	ΔVreal (V)	ΔVreal (%)	Rf (Ω)	Xf (Ω)	Rn (Ω)	Xn (Ω)
Embarrado BT	1804,22	10	240	1829,7	8,00E-05	5,48	1,37	9,30E-05	1,00E-04	1,86E-04	2,00E-04
Unión Inver.	543,75	0,5	185	810	1,00E-04	0,12	0,03	2,84E-05	2,50E-05	5,68E-05	5,00E-05
Ins1IE	181,25	5,67	70	224	2,70E-04	1,06	0,27	1,45E-03	1,53E-03	1,45E-03	1,53E-03
Ins2IE	181,25	6,75	70	224	2,70E-04	1,39	0,35	1,72E-03	1,82E-03	1,45E-03	1,53E-03
Ins3IE	181,25	8,00	70	224	2,70E-04	1,64	0,41	2,04E-03	2,16E-03	1,45E-03	1,53E-03

GRUPO 1									
Tramo de instalación	Idim (A)	Longitud (m)	Sección (mm ²)	I máx adm (A)	X _k (Ω/m)	ΔV _{real} (V)	ΔV _{real} (%)	R _f (Ω)	X _f (Ω)
String 1	12,71	36,00	6	54	3,30E-03	6,17	0,59	1,26E-01	1,19E-01
String 2	12,71	35,00	6	54	3,30E-03	6,00	0,57	1,23E-01	1,16E-01
String 3	12,71	36,00	6	54	3,30E-03	6,17	0,59	1,26E-01	1,19E-01
String 4	12,71	9,00	6	54	3,30E-03	1,54	0,15	3,15E-02	2,97E-02
String 5	12,71	8,00	6	54	3,30E-03	1,37	0,13	2,80E-02	2,64E-02
String 6	12,71	9,00	6	54	3,30E-03	1,54	0,15	3,15E-02	2,97E-02
String 7	12,71	8,00	6	54	3,30E-03	1,37	0,13	2,80E-02	2,64E-02
String 8	12,71	8,00	6	54	3,30E-03	1,37	0,13	2,80E-02	2,64E-02
String partido 9	12,71	31,00	6	56	3,30E-03	5,31	0,51	1,09E-01	1,02E-01
String 9	12,71	4,00	6	54	3,30E-03	0,69	0,07	1,40E-02	1,32E-02
String 10	12,71	4,00	6	54	3,30E-03	0,69	0,07	1,40E-02	1,32E-02
String 11	12,71	4,00	6	54	3,30E-03	0,69	0,07	1,40E-02	1,32E-02
String 12	12,71	4,00	6	54	3,30E-03	0,69	0,07	1,40E-02	1,32E-02
String 13	12,71	4,00	6	54	3,30E-03	0,69	0,07	1,40E-02	1,32E-02
String 14	12,71	4,00	6	54	3,30E-03	0,69	0,07	1,40E-02	1,32E-02
línea Ins1c1c2	101,7	23,00	35	146	5,54E-04	5,36	0,51	1,38E-02	1,27E-02
línea Ins1PI	177,975	78,77	95	252	2,06E-04	11,87	1,13	1,74E-02	1,62E-02

GRUPO 2									
Tramo de instalación	I max (125%)	Longitud (m)	Sección (mm ²)	I máx adm (A)	X _k (Ω/m)	ΔV _{real} (V)	ΔV _{real} (%)	R _f (Ω)	X _f (Ω)
String 1	12,71	33,00	6	54	3,30E-03	5,65	0,54	1,16E-01	1,09E-01
String 2	12,71	31,00	6	54	3,30E-03	5,31	0,51	1,09E-01	1,02E-01
String 3	12,71	30,00	6	54	3,30E-03	5,14	0,49	1,05E-01	9,90E-02
String 4	12,71	31,00	6	54	3,30E-03	5,31	0,51	1,09E-01	1,02E-01
String 5	12,71	33,00	6	54	3,30E-03	5,65	0,54	1,16E-01	1,09E-01
String 6	12,71	7,00	6	54	3,30E-03	1,20	0,11	2,45E-02	2,31E-02
String 7	12,71	5,00	6	54	3,30E-03	0,86	0,08	1,75E-02	1,65E-02
String 8	12,71	4,00	6	54	3,30E-03	0,69	0,07	1,40E-02	1,32E-02
String partido 9	12,71	32,00	6	56	3,30E-03	5,48	0,52	1,12E-01	1,06E-01
String 9	12,71	6,00	6	54	3,30E-03	1,03	0,10	2,10E-02	1,98E-02
String 10	12,71	5,00	6	54	3,30E-03	0,86	0,08	1,75E-02	1,65E-02
String 11	12,71	7,00	6	54	3,30E-03	1,20	0,11	2,45E-02	2,31E-02
String 12	12,71	5,00	6	54	3,30E-03	0,86	0,08	1,75E-02	1,65E-02
String 13	12,71	33,00	6	54	3,30E-03	5,65	0,54	1,16E-01	1,09E-01
String 14	12,71	31,00	6	54	3,30E-03	5,31	0,51	1,09E-01	1,02E-01
línea Ins2c1c2	101,70	25,00	35	146	5,54E-04	5,82	0,55	1,50E-02	1,39E-02
línea Ins2PI	177,98	63,18	95	252	2,06E-04	9,52	0,91	1,40E-02	1,30E-02

GRUPO 3									
Tramo de instalación	I max (125%)	Longitud (m)	Sección (mm ²)	I máx adm (A)	Xk (Ω/m)	ΔVreal (V)	ΔVreal (%)	Rf (Ω)	Xf (Ω)
String 1	12,71	33,00	6	54	3,30E-03	5,65	0,54	1,16E-01	1,09E-01
String 2	12,71	31,00	6	54	3,30E-03	5,31	0,51	1,09E-01	1,02E-01
String 3	12,71	30,00	6	54	3,30E-03	5,14	0,49	1,05E-01	9,90E-02
String 4	12,71	7,00	6	54	3,30E-03	1,20	0,11	2,45E-02	2,31E-02
String 5	12,71	5,00	6	54	3,30E-03	0,86	0,08	1,75E-02	1,65E-02
String 6	12,71	4,00	6	54	3,30E-03	0,69	0,07	1,40E-02	1,32E-02
String partido 7	12,71	27,00	6	56	3,30E-03	4,63	0,44	9,45E-02	8,91E-02
String 7	12,71	4,00	6	54	3,30E-03	0,69	0,07	1,40E-02	1,32E-02
String 8	12,71	9,00	6	54	3,30E-03	1,54	0,15	3,15E-02	2,97E-02
String 9	12,71	8,00	6	54	3,30E-03	1,37	0,13	2,80E-02	2,64E-02
String 10	12,71	11,00	6	54	3,30E-03	1,88	0,18	3,85E-02	3,63E-02
String 11	12,71	10,00	6	54	3,30E-03	1,71	0,16	3,50E-02	3,30E-02
String 12	12,71	11,00	6	54	3,30E-03	1,88	0,18	3,85E-02	3,63E-02
String 13	12,71	36,00	6	54	3,30E-03	6,17	0,59	1,26E-01	1,19E-01
String 14	12,71	35,00	6	54	3,30E-03	6,00	0,57	1,23E-01	1,16E-01
String 15	12,71	36,00	6	54	3,30E-03	6,17	0,59	1,26E-01	1,19E-01
línea Ins3c1c2	76,28	23,00	25	121	7,80E-04	5,64	0,54	1,93E-02	1,79E-02
línea Ins3PI	190,69	50,56	95	252	2,06E-04	8,17	0,78	1,12E-02	1,04E-02

En las siguientes tablas se muestran los datos de cortocircuito y los calibres y pdc de las protecciones que habrá que elegir para asegurar la instalación.

SALIDA AC INVERSORES	Tensión (V)	Rccmáx (mΩ)	Xccmáx (mΩ)	Zccmáx (mΩ)	Rccmin (mΩ)	Xccmin (mΩ)	Zccmin (mΩ)	Iccmáx (kA)	Iccmin (kA)	I calibre (A)	Pdc (kA)
CC RedMT+Trafo+EmbBT	400	4,726	7,805	9,125	9,452	15,611	18,249	26,575	12,022	2000	36
CC Unión inversores	400	4,811	7,880	9,233	9,622	15,761	18,466	26,263	11,881	630	36
CC Inversor 1	400	7,704	10,942	13,382	15,408	21,884	26,764	18,120	8,197	200	20
CC Inversor 2	400	7,979	11,234	13,779	15,959	22,468	27,559	17,598	7,961	200	20
CC Inversor 3	400	8,298	11,571	14,239	16,597	23,143	28,479	17,029	7,704	200	20

Para la protección de cada una de las líneas que salen de los inversores se instalará un Interruptor Automático Diferencial trifásico de 4x200 A x 30 mA de sensibilidad con un poder de corte de 20 kA. Para la línea de unión de los tres inversores, previa a la conexión con el embarrado, se instalará un Interruptor Automático de interconexión (ICPM) tetrapolar de caja moldeada, para conexión y desconexión automática de la instalación en caso de pérdida de tensión o frecuencia de la red, de 630 A de intensidad nominal y 36 kA de poder de corte, con interruptor diferencial integrado de 30 mA de sensibilidad de tipo B y relés de enclavamiento con control de la tensión y la frecuencia añadidos.

Continuamos de la misma manera en el lado de corriente continua, hasta los string de paneles. Desde las guías de aplicación de protección de sistemas fotovoltaicos de algunas marcas fabricantes se recomienda hacer el siguiente cálculo, para la elección del fusible, teniendo en cuenta la tensión y la intensidad de cortocircuito de los módulos fotovoltaicos:

- Régimen de tensión $\geq 1,20 \times V_{oc} \times N_s = 1,20 \times 48,2 \times 26 = 1503,84 \text{ V} \approx 1500 \text{ V}$
- Régimen actual $\geq 1,56 \times I_{sc} = 1,56 \times 10,17 = 15,87 \text{ A}$
- Régimen actual $\leq I_{mod_max} \quad 15,87 \text{ A} \leq 30 \text{ A}$

Teniendo en cuenta que $I_{dimensionada} < I_{calibre \text{ fusible}} < I_{max. Admisible}$ de conductor los fusibles para cada string serán e 16 A:

$$I_{dim} = 10,17 \times 1,25 = 12,71 \text{ A} < 16 \text{ A} < I_{m\acute{a}x.adm.conductor} = 54 \text{ A}$$

El poder de corte de estos fusibles deberá ser superior a la intensidad máxima de cortocircuito calculada para cada línea. Se han elegido fusibles marca **CRADY** especiales para instalaciones fotovoltaicas gpV, de 16 A, de férula cilíndrica de 10x85 mm, 1500 V_{DC} y 15 o 20 kA de poder de corte. Además, cada caja de conexiones tendrá un interruptor automático que protegerá la línea que sale de ella y que serán de 2x180 A o 2x2000 A dependiendo del caso.

LÍNEAS GRUPOS INVERSORES	Tensión (V)	Rccmáx (mΩ)	Xccmáx (mΩ)	Zccmáx (mΩ)	Rccmin (mΩ)	Xccmin (mΩ)	Zccmin (mΩ)	Iccmáx (kA)	Iccmin (kA)	I calibre (A)	Pdc (kA)
CC Ins1PI	1050,4	25,122	27,168	37,003	50,245	54,336	74,007	22,709	11,355	180	36
CC Ins2PI	1050,4	21,950	24,248	32,708	43,901	48,496	65,415	25,692	12,846	180	36
CC Ins3PI	1050,4	19,480	21,988	29,376	38,960	43,975	58,751	28,606	14,303	200	36
GRUPO 1	Tensión (V)	Rccmáx (mΩ)	Xccmáx (mΩ)	Zccmáx (mΩ)	Rccmin (mΩ)	Xccmin (mΩ)	Zccmin (mΩ)	Iccmáx (kA)	Iccmin (kA)	I calibre (A)	Pdc (kA)
CC string 1	1050,40	151,173	145,968	210,143	302,346	291,936	420,285	3,999	1,999	16	15
CC string 2	1050,40	147,672	142,668	205,332	295,343	285,336	410,663	4,093	2,046	16	15
CC string 3	1050,40	151,173	145,968	210,143	302,346	291,936	420,285	3,999	1,999	16	15
CC string 4	1050,40	56,635	56,868	80,259	113,270	113,736	160,518	10,470	5,235	16	15
CC string 5	1050,40	53,134	53,568	75,450	106,267	107,136	150,900	11,137	5,569	16	15
CC string 6	1050,40	56,635	56,868	80,259	113,270	113,736	160,518	10,470	5,235	16	15
CC string 7	1050,40	53,134	53,568	75,450	106,267	107,136	150,900	11,137	5,569	16	15
CC string 8	1050,40	53,134	53,568	75,450	106,267	107,136	150,900	11,137	5,569	16	15
CC string 9	1050,40	39,128	40,368	56,219	78,256	80,736	112,438	14,947	7,474	16	15
CC string 10	1050,40	39,128	40,368	56,219	78,256	80,736	112,438	14,947	7,474	16	15
CC string 11	1050,40	39,128	40,368	56,219	78,256	80,736	112,438	14,947	7,474	16	15
CC string 12	1050,40	39,128	40,368	56,219	78,256	80,736	112,438	14,947	7,474	16	15
CC string 13	1050,40	39,128	40,368	56,219	78,256	80,736	112,438	14,947	7,474	16	15
CC string 14	1050,40	39,128	40,368	56,219	78,256	80,736	112,438	14,947	7,474	16	15
GRUPO 2	Tensión (V)	Rccmáx (mΩ)	Xccmáx (mΩ)	Zccmáx (mΩ)	Rccmin (mΩ)	Xccmin (mΩ)	Zccmin (mΩ)	Iccmáx (kA)	Iccmin (kA)	I calibre (A)	Pdc (kA)
CC string 1	1050,40	137,497	133,148	191,399	274,993	266,296	382,799	4,390	2,195	16	15
CC string 2	1050,40	130,494	126,548	181,777	260,987	253,096	363,555	4,623	2,311	16	15
CC string 3	1050,40	126,992	123,248	176,967	253,985	246,496	353,933	4,748	2,374	16	15
CC string 4	1050,40	130,494	126,548	181,777	260,987	253,096	363,555	4,623	2,311	16	15
CC string 5	1050,40	137,497	133,148	191,399	274,993	266,296	382,799	4,390	2,195	16	15
CC string 6	1050,40	46,460	47,348	66,335	92,920	94,696	132,671	12,668	6,334	16	15
CC string 7	1050,40	39,457	40,748	56,721	78,915	81,496	113,442	14,815	7,407	16	15
CC string 8	1050,40	35,956	37,448	51,915	71,912	74,896	103,830	16,186	8,093	16	20
CC string 9	1050,40	42,959	44,048	61,528	85,917	88,096	123,056	13,658	6,829	16	15
CC string 10	1050,40	39,457	40,748	56,721	78,915	81,496	113,442	14,815	7,407	16	15
CC string 11	1050,40	46,460	47,348	66,335	92,920	94,696	132,671	12,668	6,334	16	15
CC string 12	1050,40	39,457	40,748	56,721	78,915	81,496	113,442	14,815	7,407	16	15
CC string 13	1050,40	137,497	133,148	191,399	274,993	266,296	382,799	4,390	2,195	16	15
CC string 14	1050,40	130,494	126,548	181,777	260,987	253,096	363,555	4,623	2,311	16	15

GRUPO 3	Tensión (V)	Rccmáx (mΩ)	Xccmáx (mΩ)	Zccmáx (mΩ)	Rccmin (mΩ)	Xccmin (mΩ)	Zccmin (mΩ)	Iccmáx (kA)	Iccmin (kA)	I calibre (A)	Pdc (kA)
CC string 1	1050,40	135,026	130,888	188,052	270,053	261,775	376,105	4,469	2,234	16	15
CC string 2	1050,40	128,024	124,288	178,430	256,047	248,575	356,861	4,710	2,355	16	15
CC string 3	1050,40	124,522	120,988	173,620	249,044	241,975	347,239	4,840	2,420	16	15
CC string 4	1050,40	43,990	45,088	62,992	87,980	90,175	125,984	13,340	6,670	16	15
CC string 5	1050,40	36,987	38,488	53,379	73,974	76,975	106,758	15,742	7,871	16	20
CC string 6	1050,40	33,486	35,188	48,574	66,971	70,375	97,149	17,300	8,650	16	20
CC string 7	1050,40	33,486	35,188	48,574	66,971	70,375	97,149	17,300	8,650	16	20
CC string 8	1050,40	50,993	51,688	72,608	101,985	103,375	145,215	11,573	5,787	16	15
CC string 9	1050,40	47,491	48,388	67,800	94,983	96,775	135,599	12,394	6,197	16	15
CC string 10	1050,40	57,996	58,288	82,225	115,991	116,575	164,450	10,220	5,110	16	15
CC string 11	1050,40	54,494	54,988	77,416	108,988	109,975	154,832	10,855	5,427	16	15
CC string 12	1050,40	57,996	58,288	82,225	115,991	116,575	164,450	10,220	5,110	16	15
CC string 13	1050,40	145,531	140,788	202,485	291,061	281,575	404,971	4,150	2,075	16	15
CC string 14	1050,40	142,029	137,488	197,674	284,058	274,975	395,349	4,251	2,126	16	15
CC string 15	1050,40	145,531	140,788	202,485	291,061	281,575	404,971	4,150	2,075	16	15

Por último, se han calculado las protecciones del circuito de los puntos de recarga, teniendo en cuenta las cargas que transportan, la longitud y características de los conductores y las intensidades de cortocircuito. En la cabecera del circuito, dentro del cuadro del sótano, se instalará un interruptor magnetotérmico de 4 x 315 A y uno diferencial de 4 x 315 A x 30 mA y 15 kA de poder de corte. En las cajas de derivación se instalarán interruptores automáticos de 4 x 200 A en la primera y de 4 x 160 A en la segunda. Cada uno de los postes incorpora un seccionador general de 80 A y, para cada toma, un magnetotérmico de 40 A y curva C y un diferencial de 4 x 40 x 30 mA de tipo A. Para mayor comprensión se adjuntan los planos unifilares **P.011** y **P.012** en el Anexo de Planos de este estudio.

CIRCUITO PUNTOS DE RECARGA	Tensión (V)	Rccmáx (mΩ)	Xccmáx (mΩ)	Zccmáx (mΩ)	Rccmin (mΩ)	Xccmin (mΩ)	Zccmin (mΩ)	Iccmáx (kA)	Iccmin (kA)	I calibre (A)	Pdc (kA)
CC RedMT+Trafo+EmbBT	400	4,726	7,805	9,125	9,452	15,611	18,249	26,575	20,823	2000	32
Línea_carga1	400	11,476	14,609	18,578	22,952	29,219	37,155	13,053	10,227	315	32
Línea_carga1.1	400	13,708	17,029	21,861	27,416	34,059	43,722	11,092	8,691	80	15
Línea_carga2	400	15,235	18,609	24,050	30,471	37,219	48,101	10,082	7,900	200	15
Línea_carga2.1	400	17,467	21,029	27,338	34,935	42,059	54,675	8,870	6,950	80	15
Línea_carga3	400	22,378	26,209	34,463	44,756	52,419	68,926	7,036	5,513	160	15
Línea_carga3.1	400	24,610	28,629	37,753	49,221	57,259	75,506	6,423	5,033	80	15
Línea_carga3.2	400	46,932	52,829	70,665	93,863	105,659	141,330	3,432	2,689	80	15

CÁLCULO DE LAS TIERRAS DE LA INSTALACIÓN

Las tierras de la instalación de continua y alterna se mantendrán independientes entre sí e independientes, además, de las tierras existentes y del electrodo de neutro de la empresa instaladora. Todas las tierras estarán formadas por conductores de enlace y picas, de alma de acero recubiertas de una capa de puro electrolítico, de 1,5 metros de longitud. Valores importantes a considerar:

- La resistividad del terreno que se ha considerado es 300 Ω m.
- Las instalaciones exteriores se consideran emplazamientos conductores por lo que su tensión máxima de contacto será $U_0 = 24$ V.
- La intensidad de defecto de los interruptores diferenciales es de 30 mA.

$$R_{tierra} = \frac{U_0}{I_{def}} = \frac{24}{0,03} = 800 \Omega$$

INSTALACIÓN EN CONTINUA

Es la tierra de la instalación de los paneles fotovoltaicos instalados en las marquesinas exteriores. Habrá una pica de 1,5 metros de longitud enterrada en el fondo de la zanja bajo cada una de las marquesinas, es decir, un total de 4 picas. Estos conductores de enlace, de cobre, no forman parte de la canalización de alimentación por lo que será suficiente que tengan una sección de 6 mm². Al tratarse de un esquema IT para una red de corriente continua consideraremos una $U_0 = 120$ V como establece la norma UNE-HD 60364-4-41:2010.

- Longitud de las picas = 4 x 1,5 = 6 m
- Longitud del cable = 59,32 m de conductor de cobre.

$$R_{tierra} = \frac{U_0}{I_{def}} = \frac{120}{0,03} = 4000 \Omega$$

$$R_{malla} = \frac{\rho_{Terreno}}{L_{picas} + L_{Cable}} = \frac{300}{6 + 59,32} = 4,59 \Omega \ll 4 \text{ k}\Omega$$

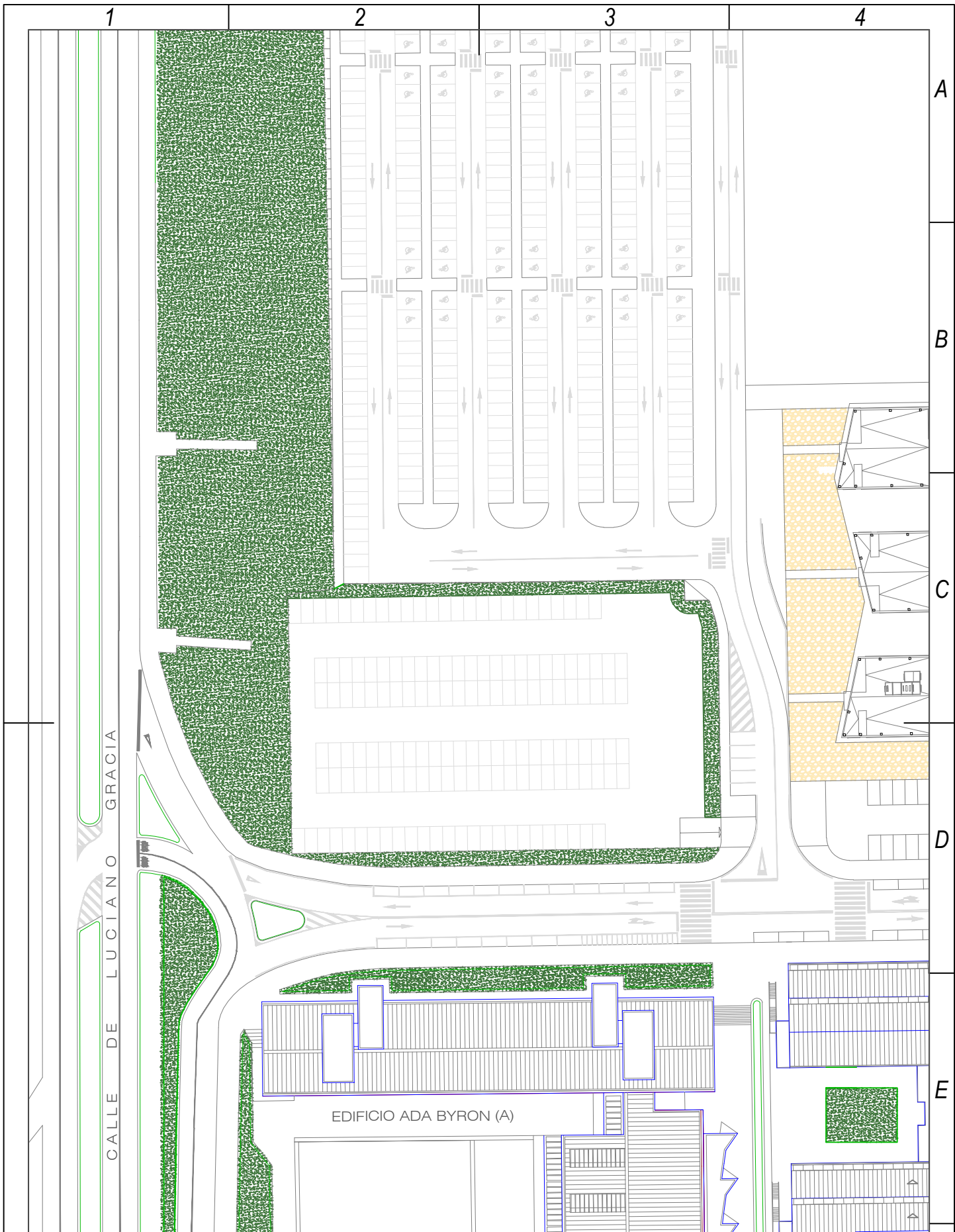
INSTALACIÓN EN ALTERNA


Se trata de la tierra de los tres inversores instalados en el cuarto del sótano y de los puntos de recarga de vehículos eléctricos instalados en la acera. Habrá una pica de 1,5 metros de longitud enterrada en el fondo de la zanja bajo cada uno de los puntos de carga y otro en el comienzo de la zanja junto al edificio, es decir, un total de 5 picas. Estos conductores de enlace, de cobre, forman parte de la canalización de alimentación y además son comunes a los dos circuitos por lo que deberán dimensionarse en función de la mayor sección de los conductores de fase que, al ser de 150 mm², nos da un conductor de enlace de 95 mm². Los conductores de tierra de cada uno de los puntos de carga serán de 16 mm² y terminarán en la caja de conexión de la zanja junto a cada uno de ellos. Los conductores de tierra de cada uno de los inversores son de 35 mm² cada uno y los tres terminan en la caja de conexiones de la zanja junto al edificio. El conductor de enlace une estas tierras desde las cajas entre sí y a las picas enterradas.

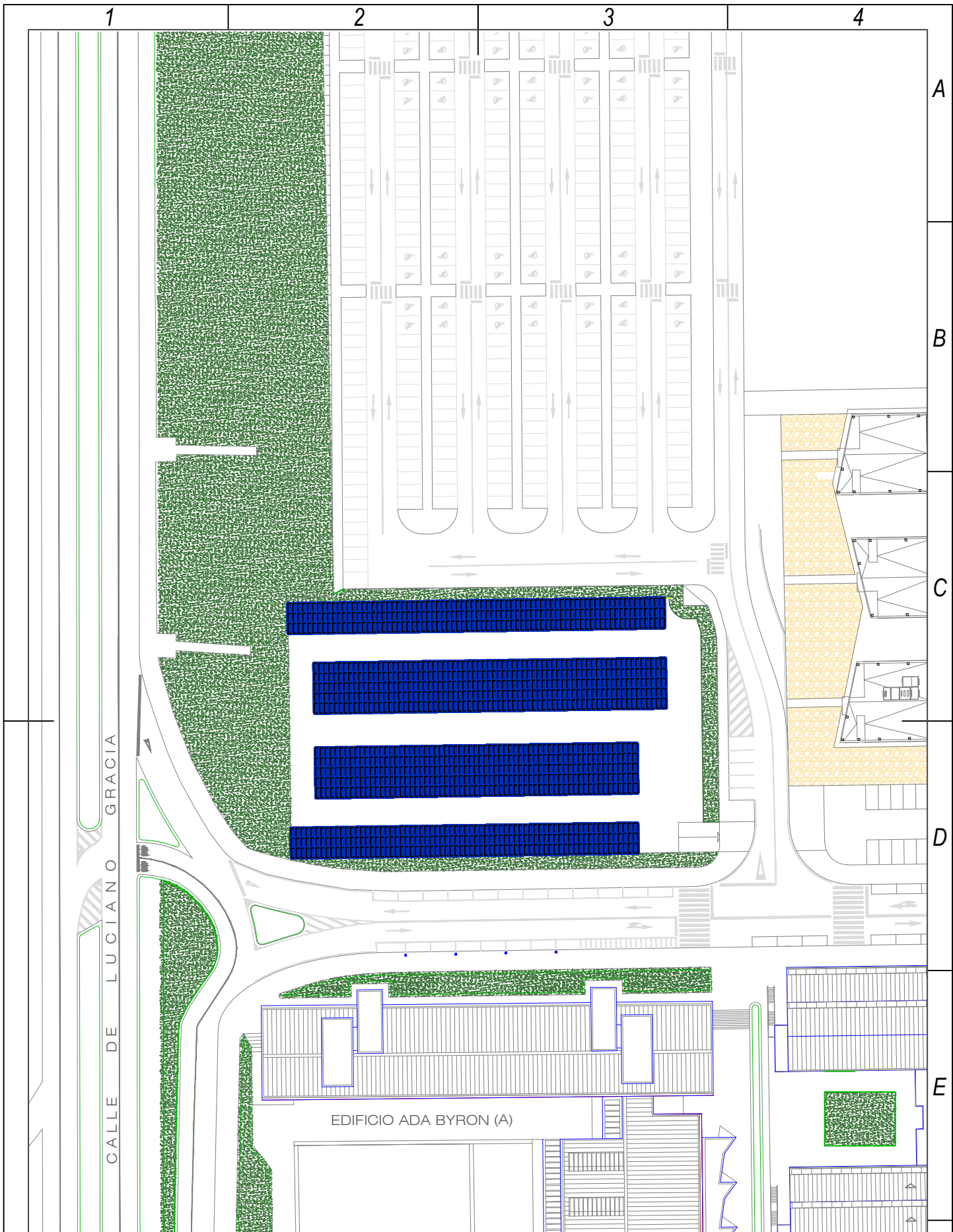
- Longitud de las picas = 5 x 1,5 = 7,5 m
- Longitud del cable = 70,62 m de conductor de cobre.

$$R_{malla} = \frac{\rho_{Terreno}}{L_{picas} + L_{Cable}} = \frac{300}{7,5 + 70,62} = 3,84 \Omega \ll 800 \Omega$$

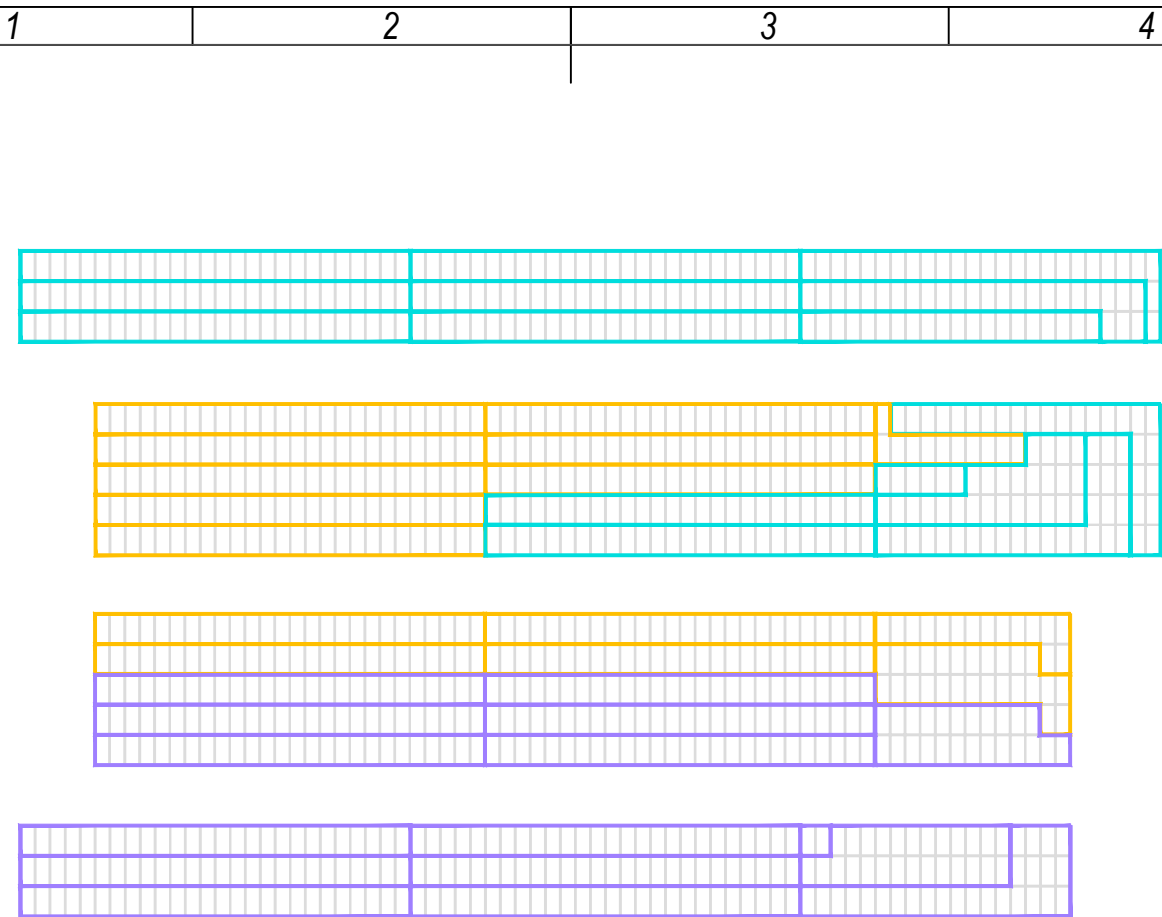
ANEXO DE PLANOS



	Fecha	Nombre	Firma:	 Escuela de Ingeniería y Arquitectura Universidad Zaragoza
Dibujado	04/05/2020	Marina Mantecón Rodríguez		
Comprobado	16/06/2020	Antonio Montañés Espinosa		
Escala 1:1	Estudio sobre la viabilidad de la instalación de un aparcamiento fotovoltaico en la Universidad de Zaragoza.			NIA 592222
	Estado actual aparcamiento Ada Byron			Curso 2019/2020
				Plano Nº 001



	Fecha	Nombre	Firma:	 Escuela de Ingeniería y Arquitectura Universidad Zaragoza
Dibujado	04/05/2020	Marina Mantecón Rodríguez		
Comprobado	16/06/2020	Antonio Montañés Espinosa		
Escala 1:1	Estudio sobre la viabilidad de la instalación de un aparcamiento fotovoltaico en la Universidad de Zaragoza.		NIA	592222
	Estado reformado aparcamiento Ada Byron		Curso	2019/2020
			Plano N°	002

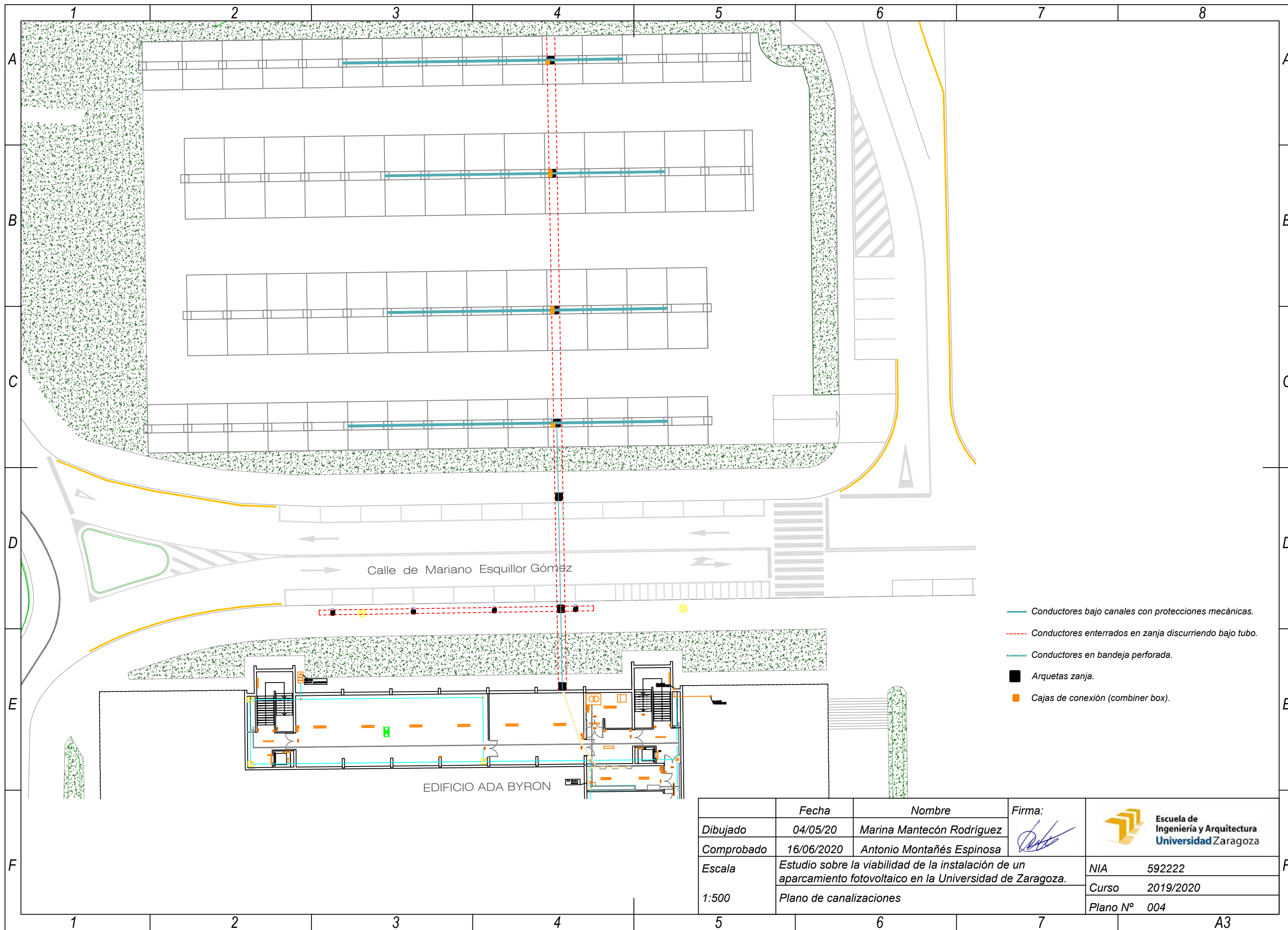


- **Grupo 1:** constituido por 14 ramas (strings) en paralelo de 26 paneles solares cada una. Estos 364 paneles están conectados al inversor 1.
 $P_{mp} = 141,96 \text{ kWp}$ $V_{mp} = 1050,40 \text{ Vp}$ $I_{mp} = 135,24 \text{ Ap}$

- **Grupo 2:** constituido por 14 ramas (strings) en paralelo de 26 paneles solares cada una. Estos 364 paneles están conectados al inversor 1.
 $P_{mp} = 141,96 \text{ kWp}$ $V_{mp} = 1050,40 \text{ Vp}$ $I_{mp} = 135,24 \text{ Ap}$

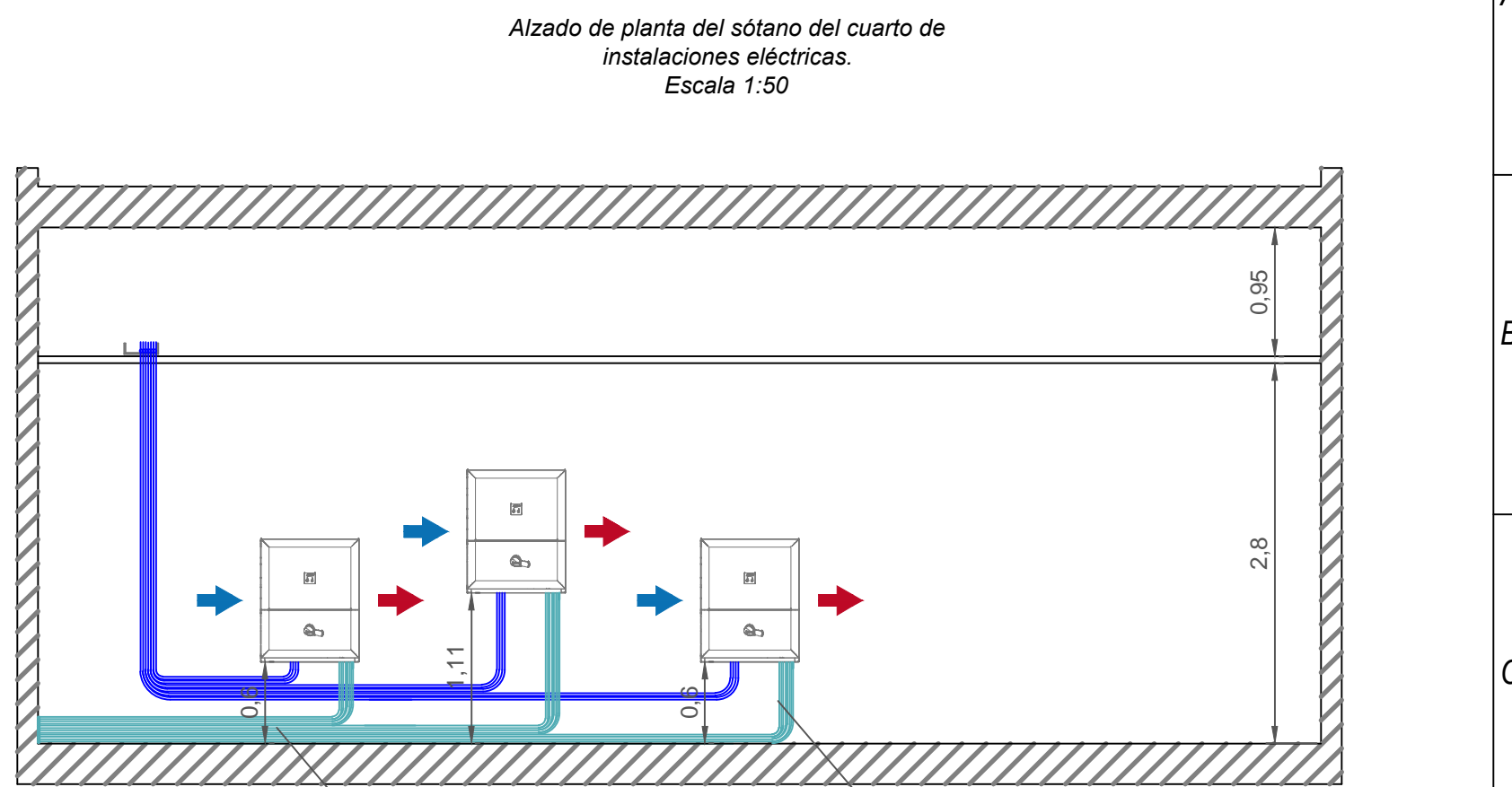
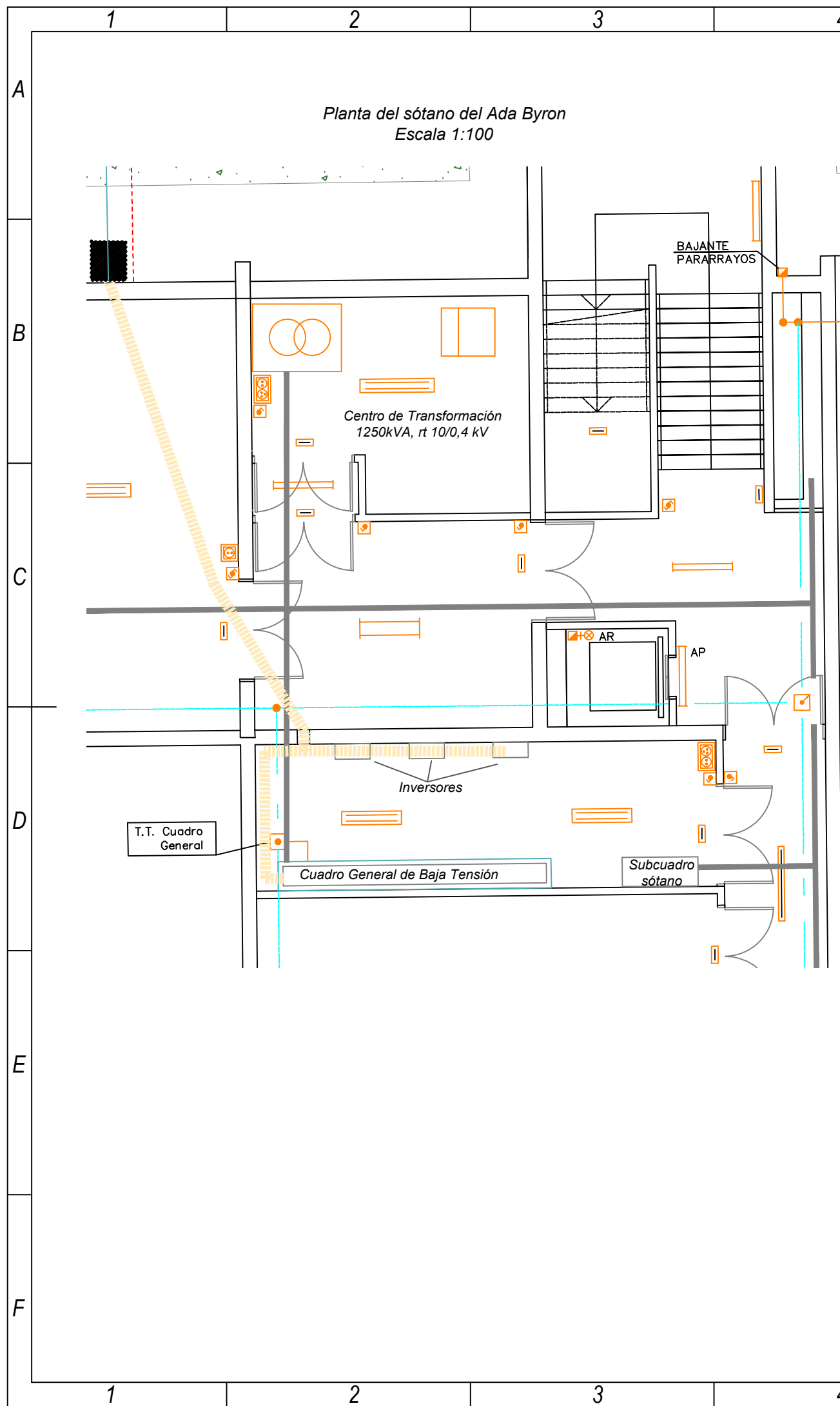
- **Grupo 3:** constituido por 15 ramas (strings) en paralelo de 26 paneles solares cada una. Estos 390 paneles están conectados al inversor 1.
 $P_{mp} = 152,10 \text{ kWp}$ $V_{mp} = 1050,40 \text{ Vp}$ $I_{mp} = 144,90 \text{ Ap}$

	Fecha	Nombre	Firma:	 Escuela de Ingeniería y Arquitectura Universidad Zaragoza
Dibujado	04/05/2020	Marina Mantecón Rodríguez		
Comprobado	16/06/2020	Antonio Montañés Espinosa		
Escala	Estudio sobre la viabilidad de la instalación de un aparcamiento fotovoltaico en la Universidad de Zaragoza.			NIA 592222
1:500	Generador Fotovoltaico			Curso 2019/2020
				Plano Nº 003



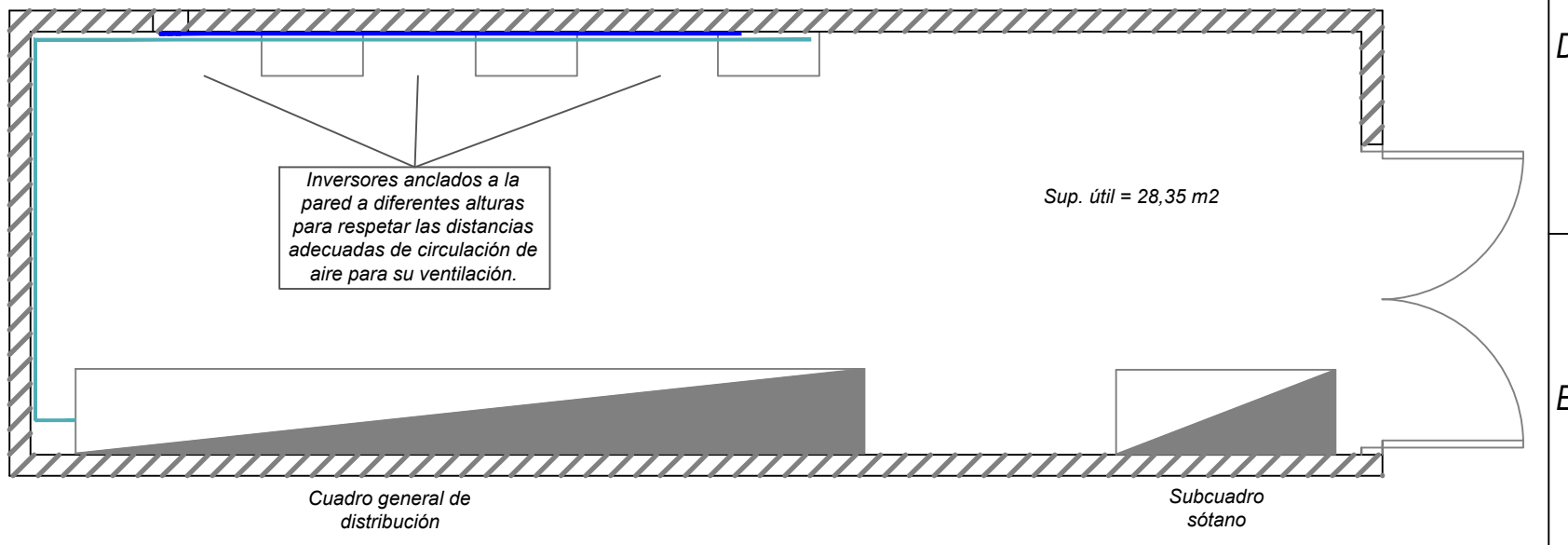
- Conductores bajo canales con protecciones mecánicas.
- - - Conductores enterrados en zanja discurriendo bajo tubo.
- · · Conductores en bandeja perforada.
- Arquetas zanja.
- Cajas de conexión (combiner box).

	Fecha	Nombre	Firma:	
Dibujado	04/05/20	Marina Mantecón Rodríguez		
Comprobado	16/06/2020	Antonio Montañés Espinosa		NIA 592222
Escala	Estudio sobre la viabilidad de la instalación de un aparcamiento fotovoltaico en la Universidad de Zaragoza.			Curso 2019/2020
1:500	Plano de canalizaciones			Plano N° 004

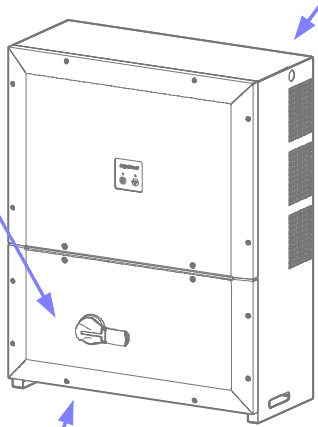
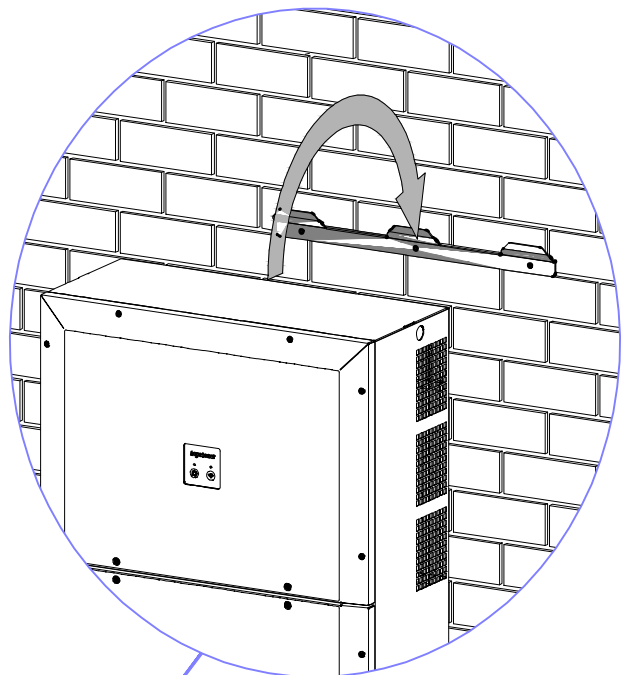
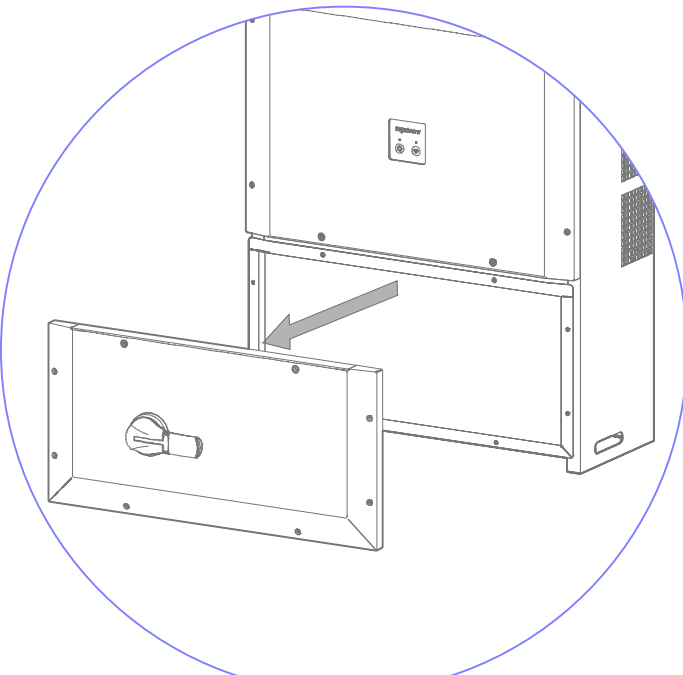


Conductores unipolares en corriente alterna
RZ 0,6/1 kV, 3 x 70 mm² + 1 x 35 mm² de cobre por cada circuito de la marca Prysmian.

Conductores unipolares en corriente continua
RZ 0,6/1 kV, 2 x 95 mm² de cobre por cada circuito de la marca Prysmian.

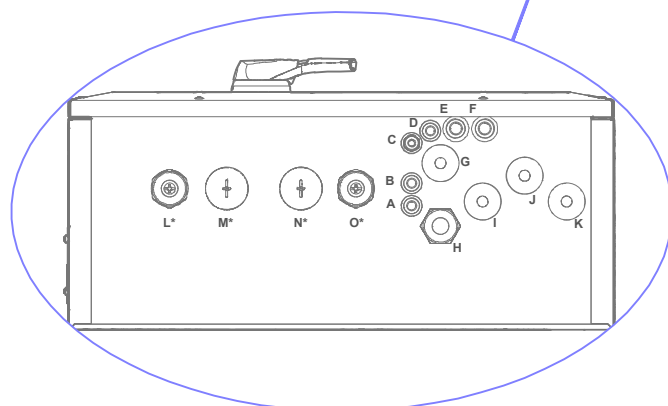


	Fecha	Nombre	Firma:	
Dibujado	04/05/20	Marina Mantecón Rodríguez		
Comprobado	16/06/2020	Antonio Montañés Espinosa		
Escala	Estudio sobre la viabilidad de la instalación de un aparcamiento fotovoltaico en la Universidad de Zaragoza.			NIA 592222
Indicadas	Cuarto de la instalación eléctrica			Curso 2019/2020
				Plano N° 005



Inversor INGECON SUN 3 Play 100 TL versión STD.

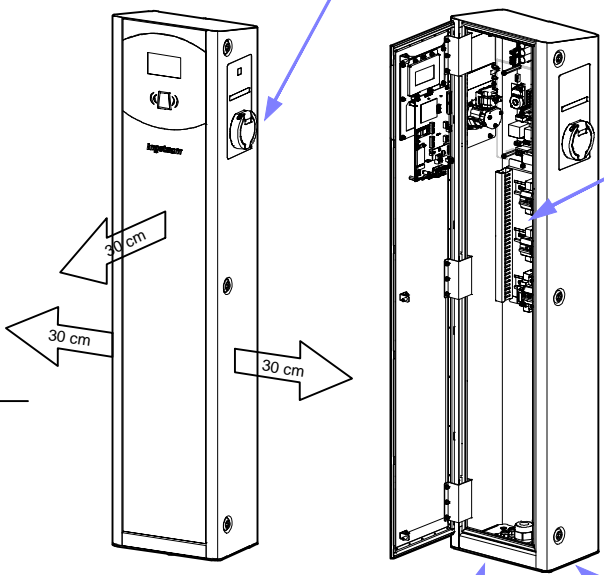
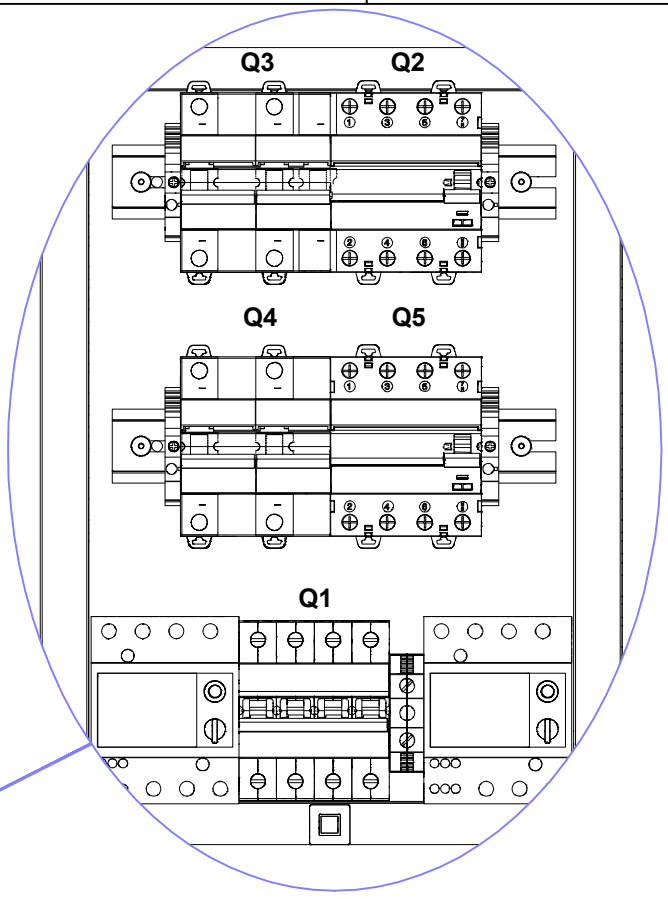
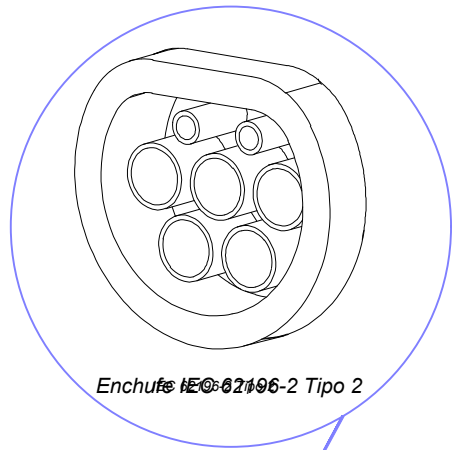
Rango Pot. Entrada (DC)= 101,2 - 145 kWp
 Tensión entrada DC = 1.100 V
 I máxima DC = 185 A
 I máxima cc DC= 240 A
 Pot. salida AC = 100 kW
 Tensión salida = 400 V
 I máx. salida = 145 A
 Eficiencia máxima = 99,1 %



Inversor INGECON SUN 3 Play 100 TL versión STD.

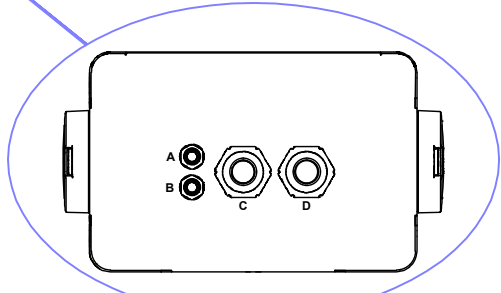
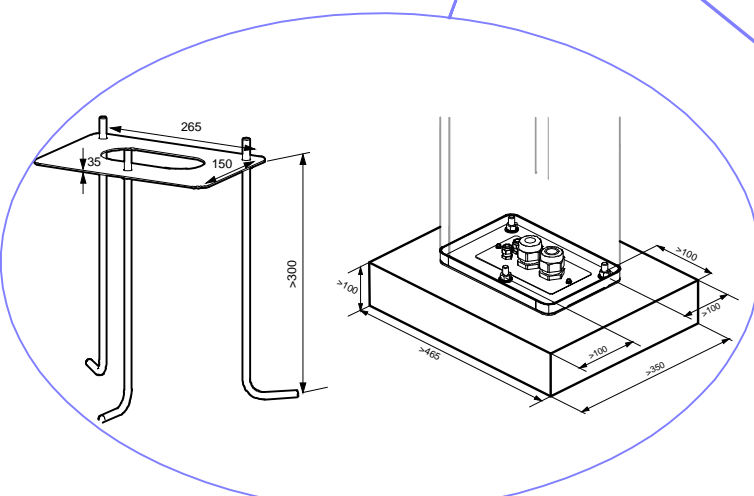
L* = cableado DC+
 O* = cableado DC-
 G = AC cableado de tierra
 H = AC cableado de neutro
 I = AC cableado de fase
 J = AC cableado de fase
 K = AC cableado de fase

	Fecha	Nombre	Firma:	 Escuela de Ingeniería y Arquitectura Universidad Zaragoza
Dibujado	04/05/2020	Marina Mantecón Rodríguez		
Comprobado	16/06/2020	Antonio Montañés Espinosa		
Escala	Estudio sobre la viabilidad de la instalación de un aparcamiento fotovoltaico en la Universidad de Zaragoza.			NIA 592222
S/E	Detalle de los inversores.			Curso 2019/2020
				Plano Nº 006



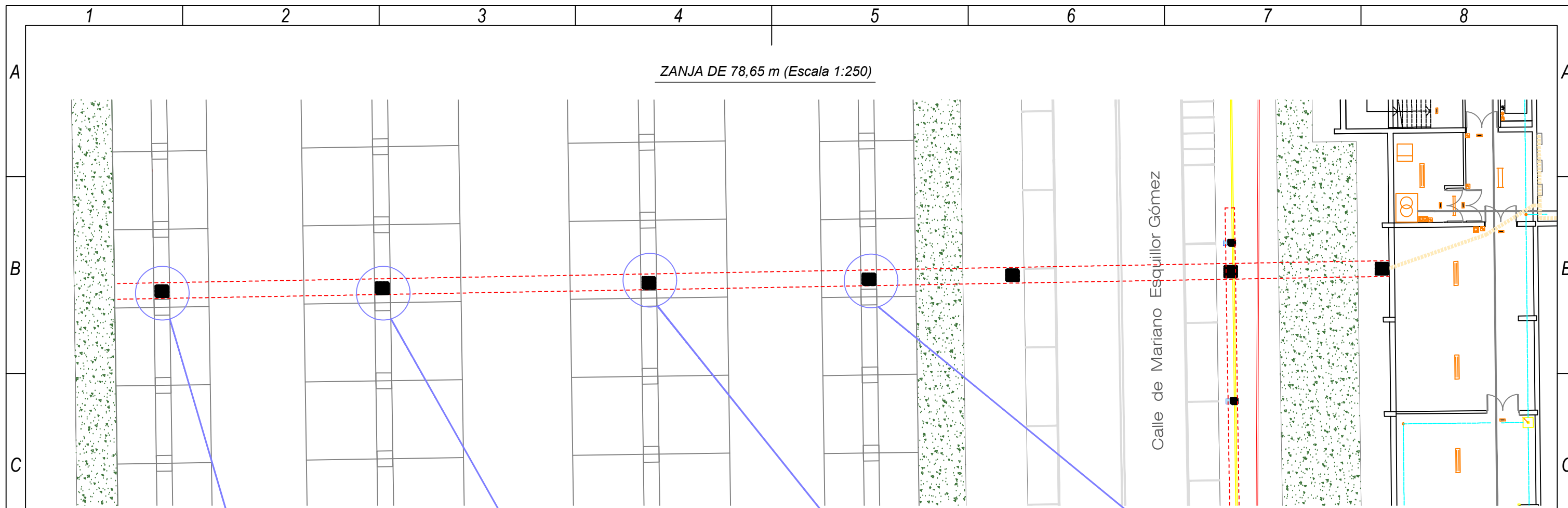
SAVE de la marca INGETEAM modelo INGEREV FUSION.

2 tomas de carga independientes.
 Q1 = seccionador de entrada de 80 A.
 Q2 y Q5 = Int. diferencial de 30 mA y tipo A.
 Q3 y Q4 = Int. magnetotérmico de 40 A y curva C.
 Q2 y Q3 = protegen la toma de la izquierda.
 Q4 y Q5 = protegen la toma de la derecha.



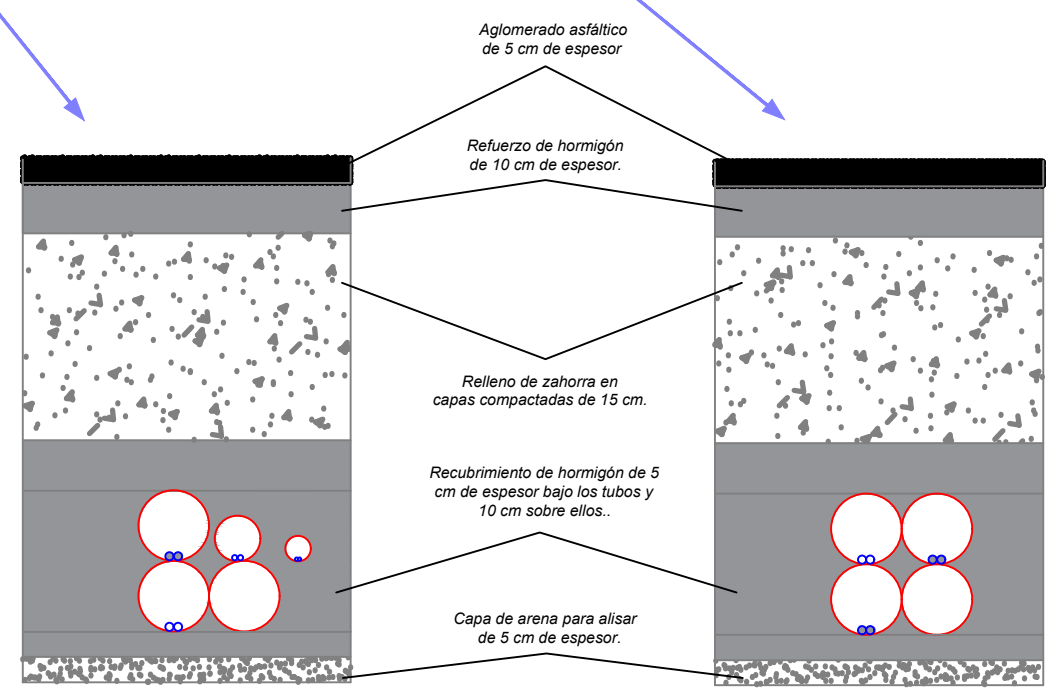
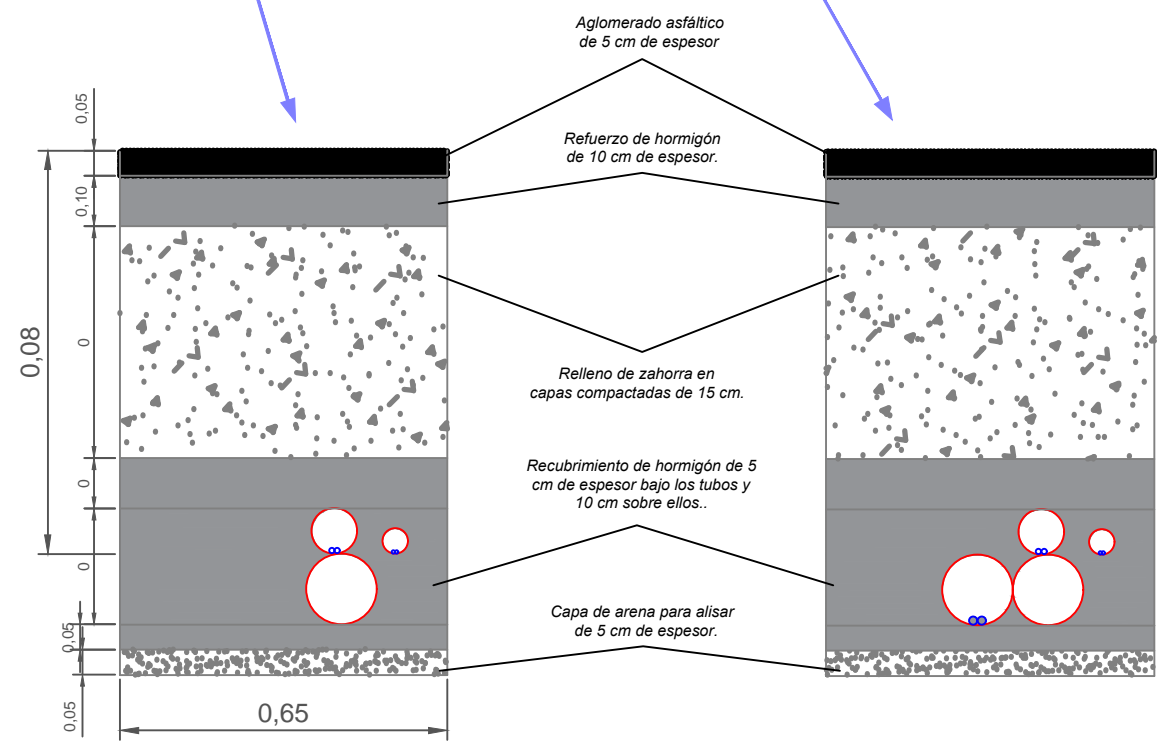
A, B: Cableado comunicaciones.
 C, D: Cableado alimentación en CA.

	Fecha	Nombre	Firma:	
Dibujado	04/05/2020	Marina Mantecón Rodríguez		
Comprobado	16/06/2020	Antonio Montañés Espinosa		
Escala	Estudio sobre la viabilidad de la instalación de un aparcamiento fotovoltaico en la Universidad de Zaragoza.			NIA 592222
S/E	Detalle de los puntos de recarga de vehículos eléctricos.			Curso 2019/2020
				Plano N° 007



Calle de Mariano Esquillor Gómez

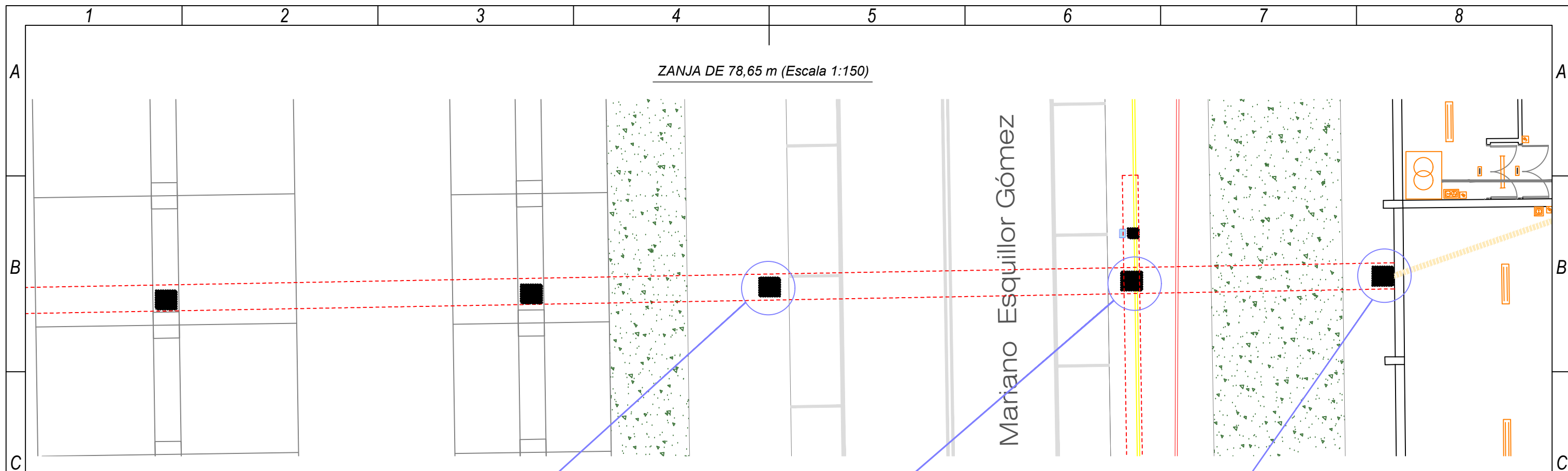
Secciones zanjas
Escala 1:15



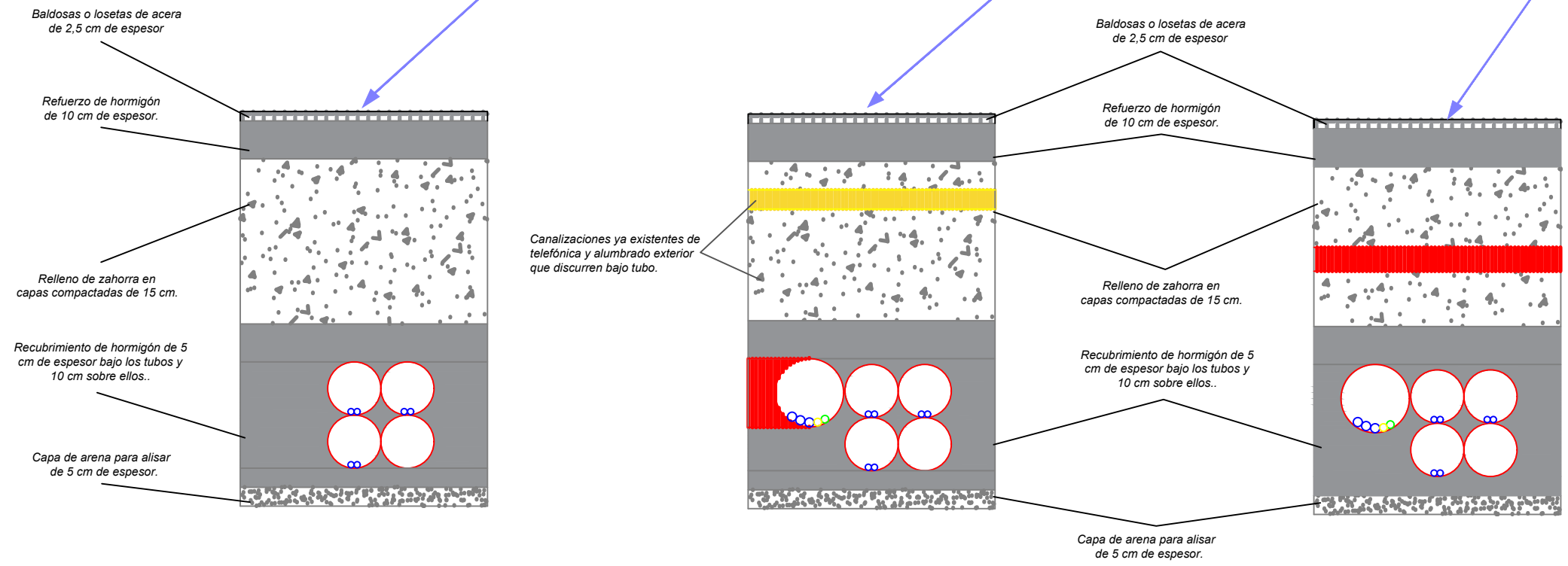
Notas:

- * Entre la capa de refuerzo de hormigón y la capa final de aglomerado asfáltico en caliente se aplicará un riego de adherencia de 0,5 l/m³ de betún asfáltico.
- * Las cintas de señalización de conductores eléctricos se colocarán sobre la última capa de zahorra y bajo la capa de refuerzo de hormigón.

	Fecha	Nombre	Firma:	
Dibujado	04/05/20	Marina Mantecón Rodríguez		
Comprobado	16/06/2020	Antonio Montañés Espinosa		
Escala	Estudio sobre la viabilidad de la instalación de un aparcamiento fotovoltaico en la Universidad de Zaragoza.			NIA 592222
Indicadas	Detalle zanja del campo generador. Zona Aparcamiento.			Curso 2019/2020
				Plano N° 008



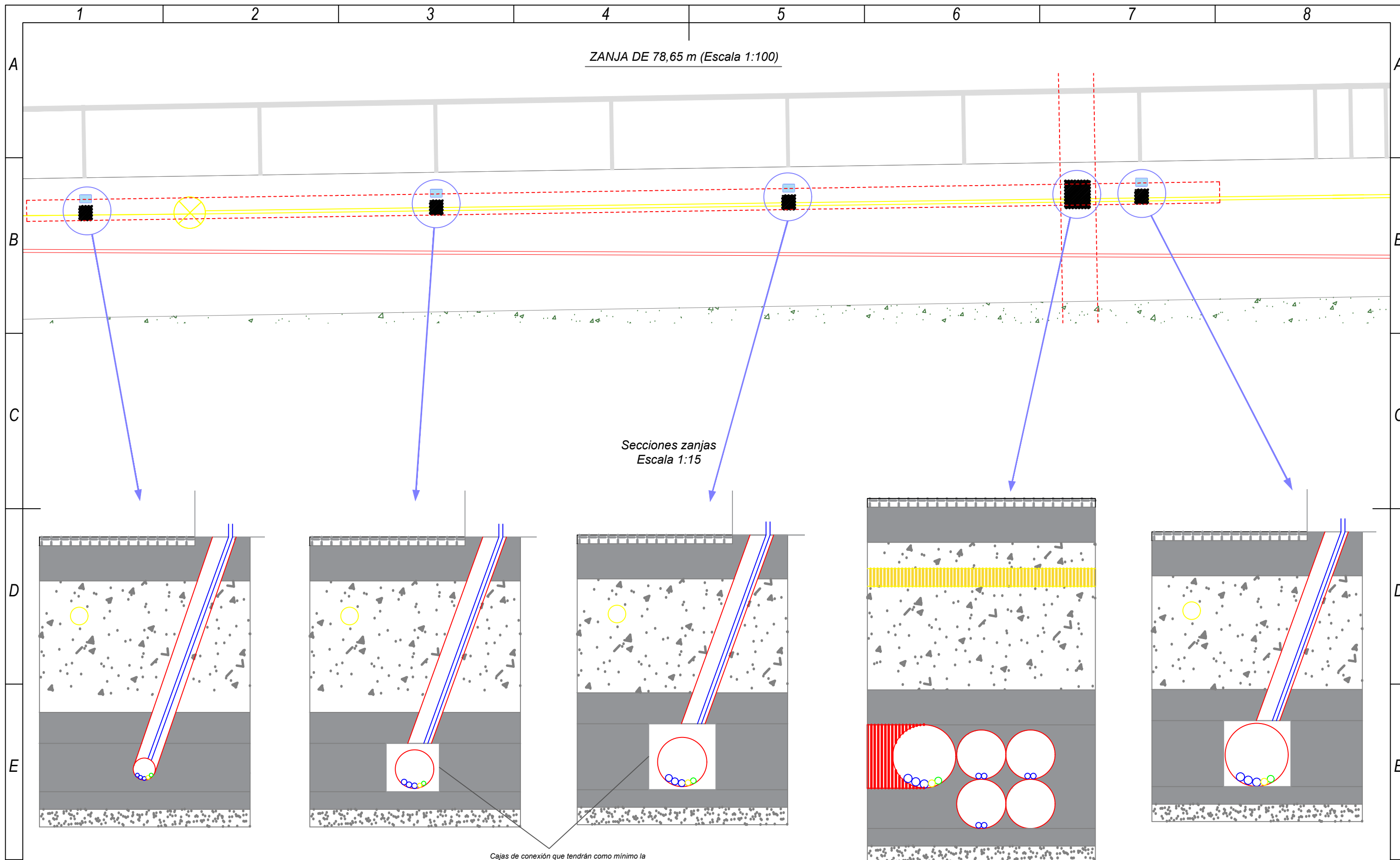
Secciones zanjas
Escala 1:15



Notas:


- * Entre la capa de refuerzo de hormigón y la capa final de aglomerado asfáltico en caliente se aplicará un riego de adherencia de 0,5 l/m³ de betún asfáltico.
- * Las cintas de señalización de conductores eléctricos se colocarán sobre la última capa de zahorra y bajo la capa de refuerzo de hormigón.

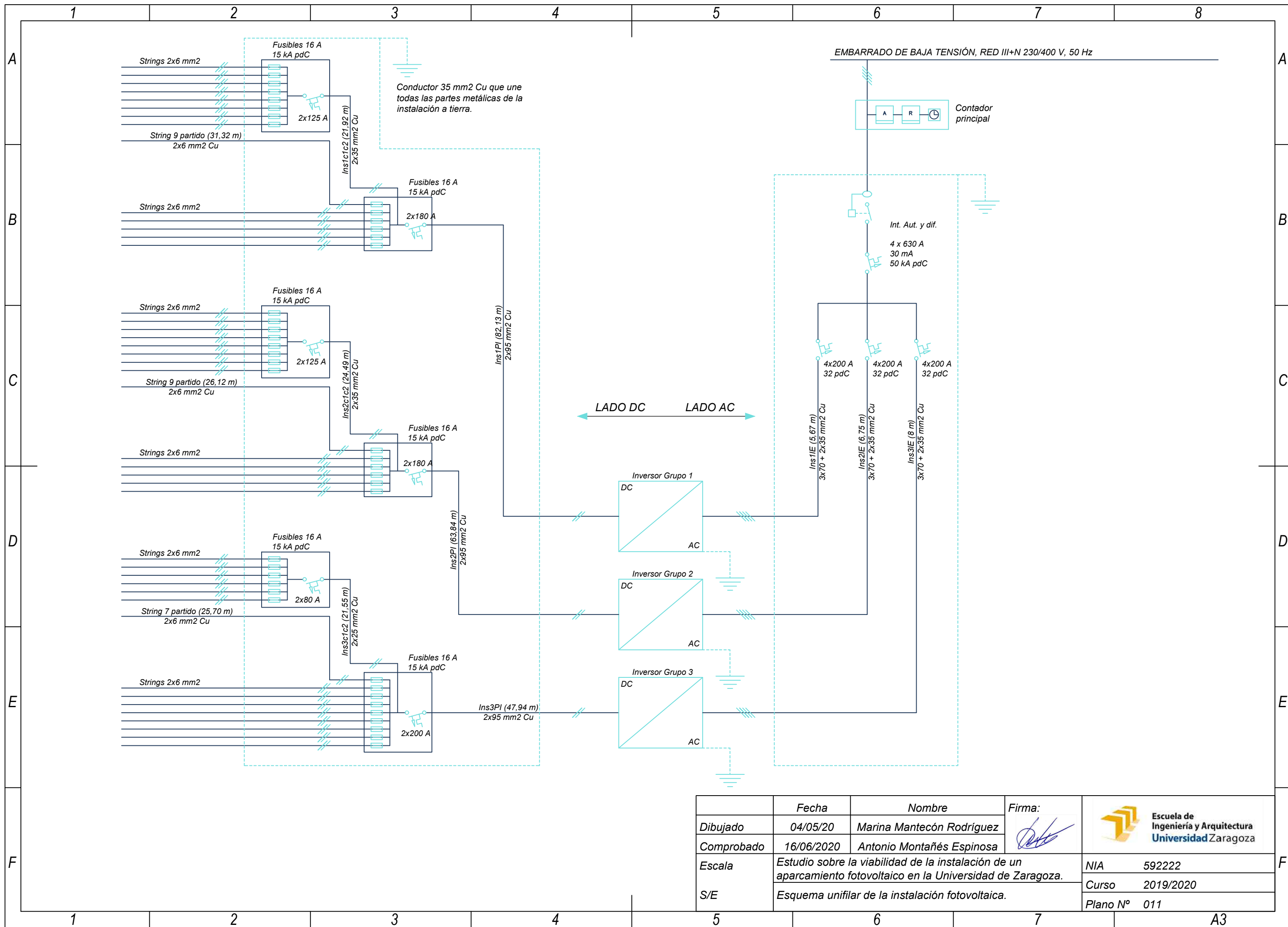
	Fecha	Nombre	Firma:	
Dibujado	04/05/20	Marina Mantecón Rodríguez		
Comprobado	16/06/2020	Antonio Montañés Espinosa		
Escala	Estudio sobre la viabilidad de la instalación de un aparcamiento fotovoltaico en la Universidad de Zaragoza.			NIA 592222
Indicadas	Detalle zanja del campo generador. Mariano Esquillor.			Curso 2019/2020
				Plano N° 009



Cajas de conexión que tendrán como mínimo la anchura del tubo de mayor diámetro. Contienen las conexiones de los cables y la protección del tramo correspondiente de conductor.

- Notas:**
- * Al discurrir bajo una acera, sobre la capa de refuerzo de hormigón, se instalarán las baldosas o losetas finales iguales a las existentes. La zona bajo el pedestal de carga quedará solo de hormigón ejerciendo de zapata de sujeción.
 - * La constitución de las diferentes capas de la zanja son similares a las reflejadas en planos anteriores.
 - * Las cintas de señalización de conductores eléctricos se colocarán sobre la última capa de zahorra y bajo la capa de refuerzo de hormigón.

	Fecha	Nombre	Firma:	
Dibujado	04/05/20	Marina Mantecón Rodríguez		
Comprobado	16/06/2020	Antonio Montañés Espinosa		
Escala	Estudio sobre la viabilidad de la instalación de un aparcamiento fotovoltaico en la Universidad de Zaragoza.			NIA 592222
Indicadas	Detalle zanja del circuito de recarga de vehículos.			Curso 2019/2020
				Plano Nº 010

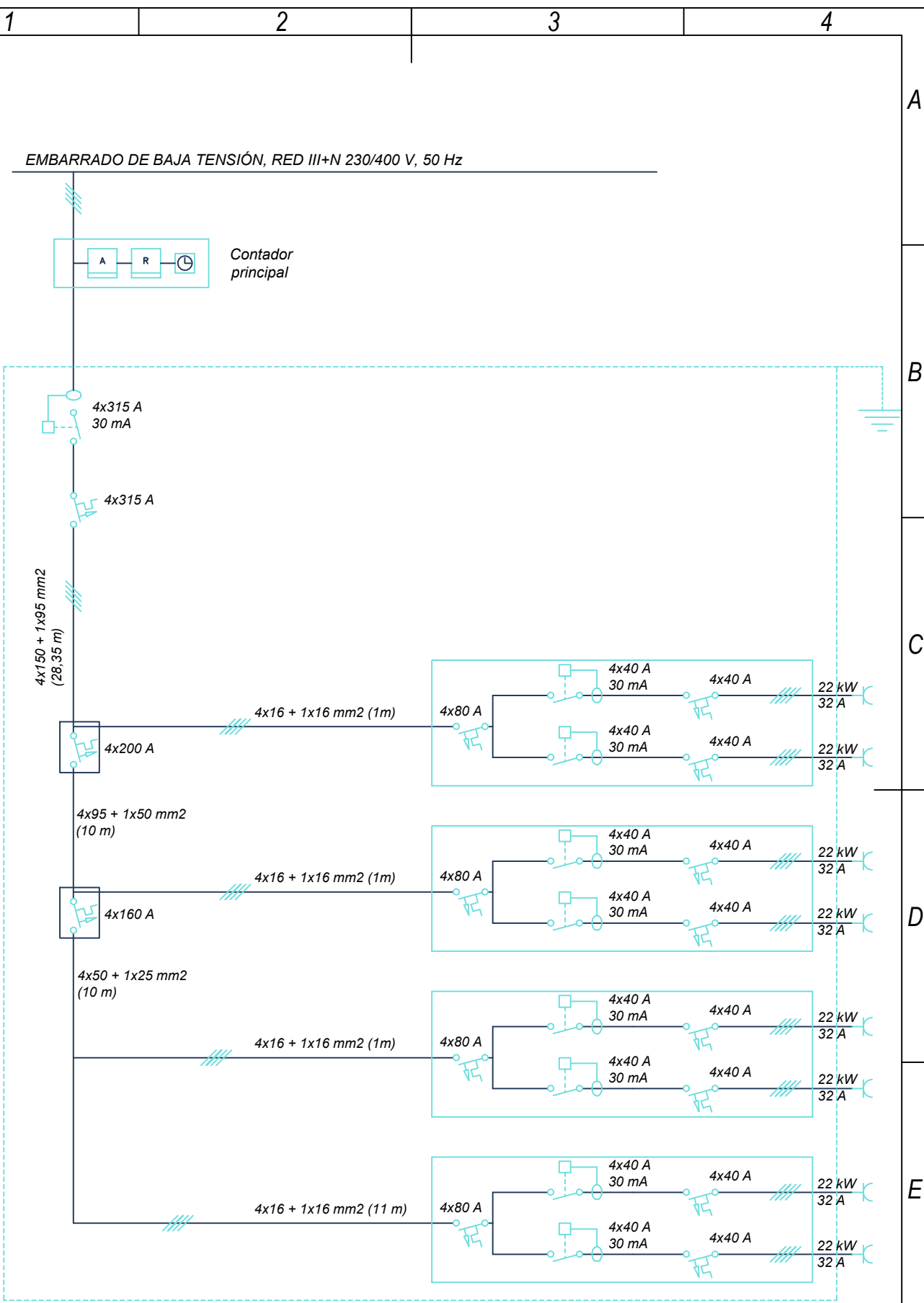


Conductor 35 mm² Cu que une todas las partes metálicas de la instalación a tierra.

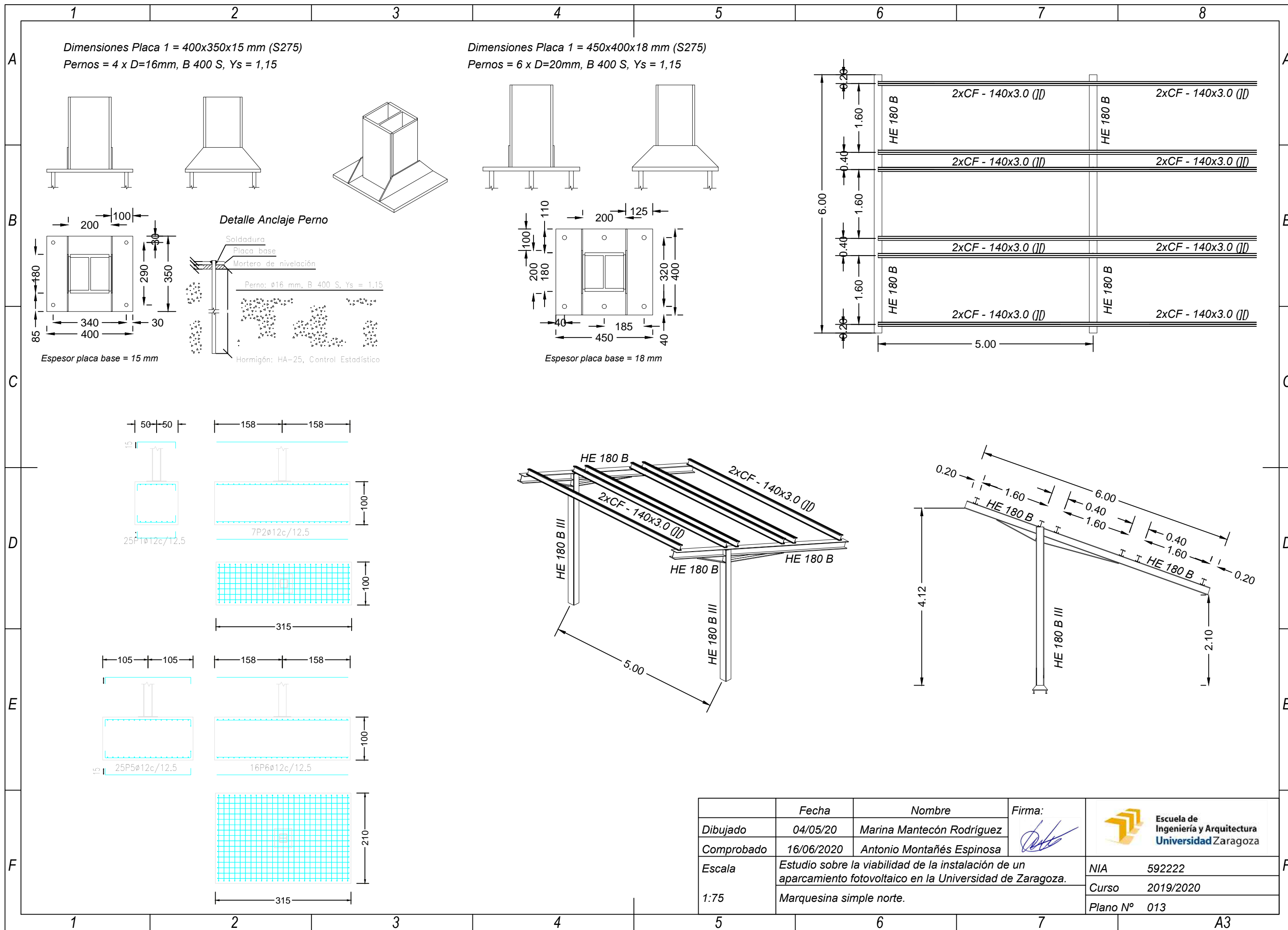
EMBARRADO DE BAJA TENSION, RED III+N 230/400 V, 50 Hz

LADO DC LADO AC

	Fecha	Nombre	Firma:	
Dibujado	04/05/20	Marina Mantecón Rodríguez		
Comprobado	16/06/2020	Antonio Montañés Espinosa		
Escala	Estudio sobre la viabilidad de la instalación de un aparcamiento fotovoltaico en la Universidad de Zaragoza.			NIA 592222
S/E	Esquema unifilar de la instalación fotovoltaica.			Curso 2019/2020
				Plano N° 011



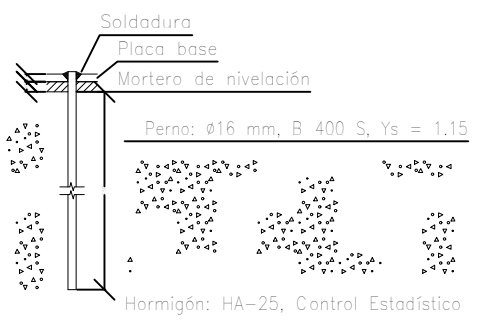
	Fecha	Nombre	Firma:	 Escuela de Ingeniería y Arquitectura Universidad Zaragoza
Dibujado	04/05/2020	Marina Mantecón Rodríguez		
Comprobado	16/06/2020	Antonio Montañés Espinosa		
Escala	Estudio sobre la viabilidad de la instalación de un aparcamiento fotovoltaico en la Universidad de Zaragoza.			NIA 592222
S/E	Esquema unifilar del sistema de carga de vehículos.			Curso 2019/2020
				Plano Nº 012



Dimensiones Placa 1 = 400x350x15 mm (S275)
 Pernos = 4 x D=16mm, B 400 S, Ys = 1,15

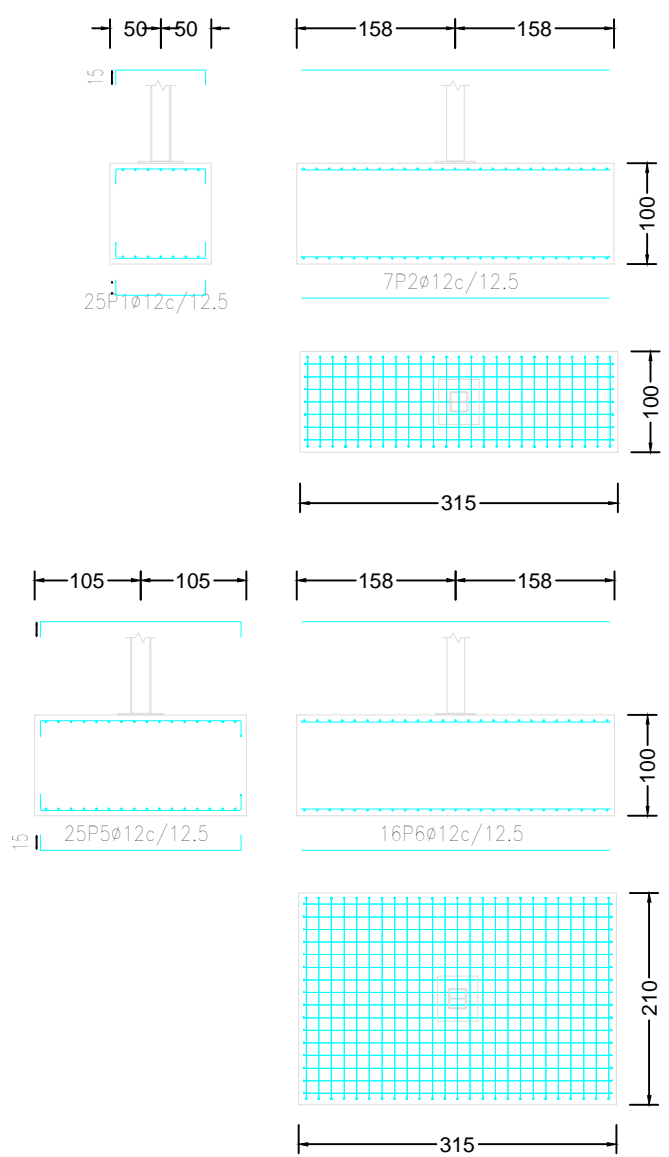
Dimensiones Placa 1 = 450x400x18 mm (S275)
 Pernos = 6 x D=20mm, B 400 S, Ys = 1,15

Detalle Anclaje Perno



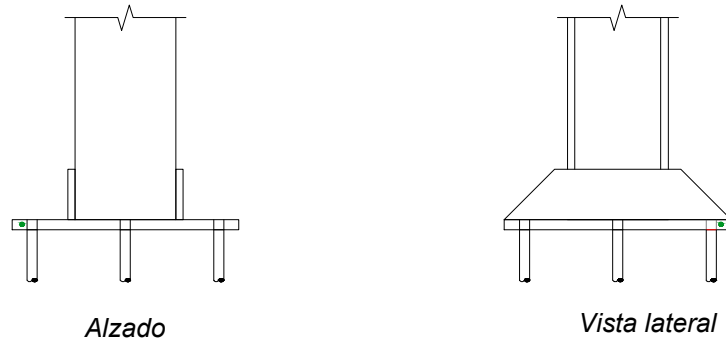
Espesor placa base = 15 mm

Espesor placa base = 18 mm

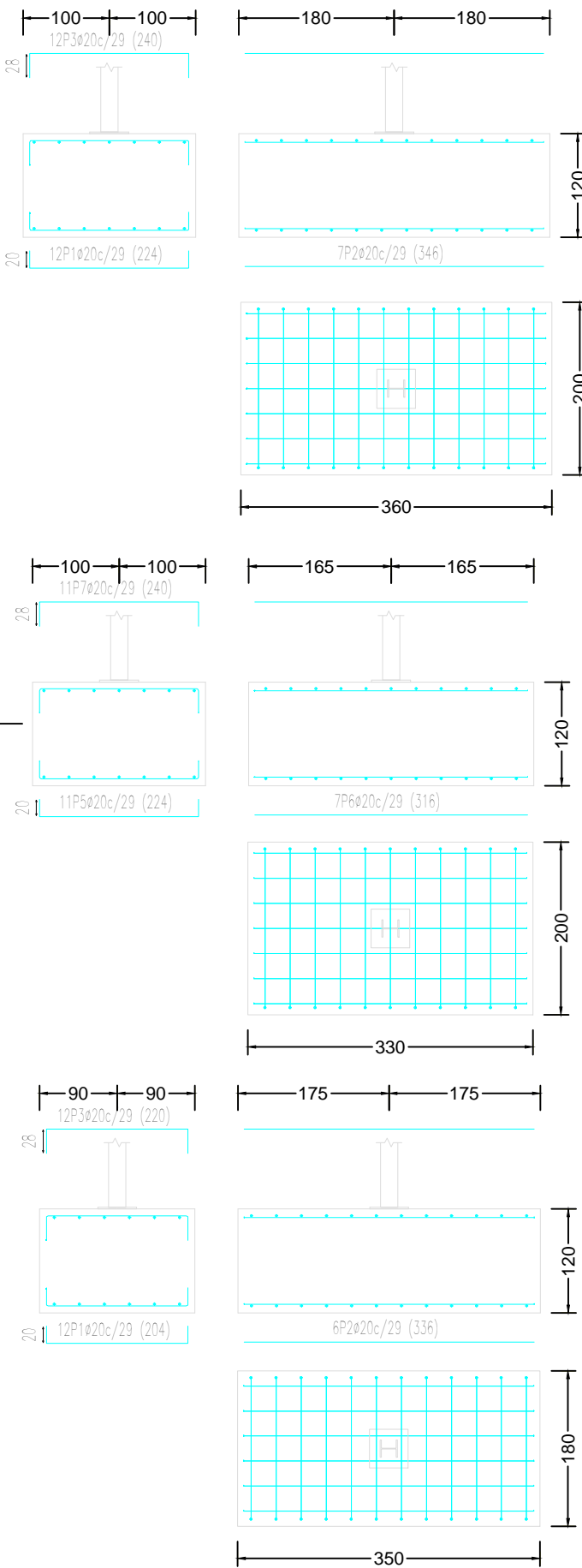
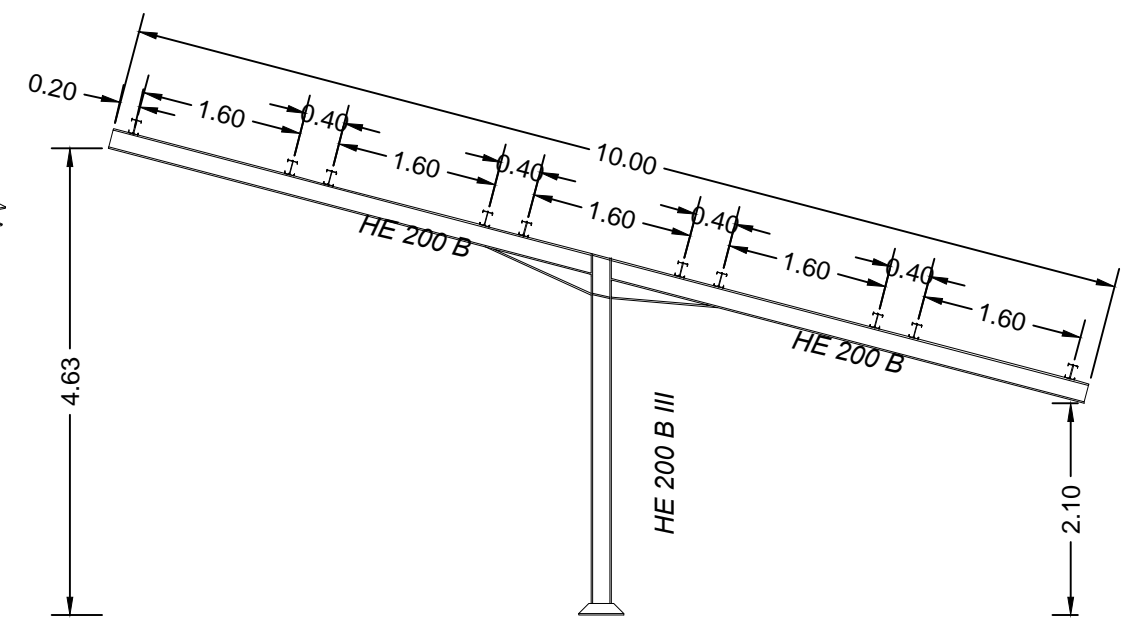
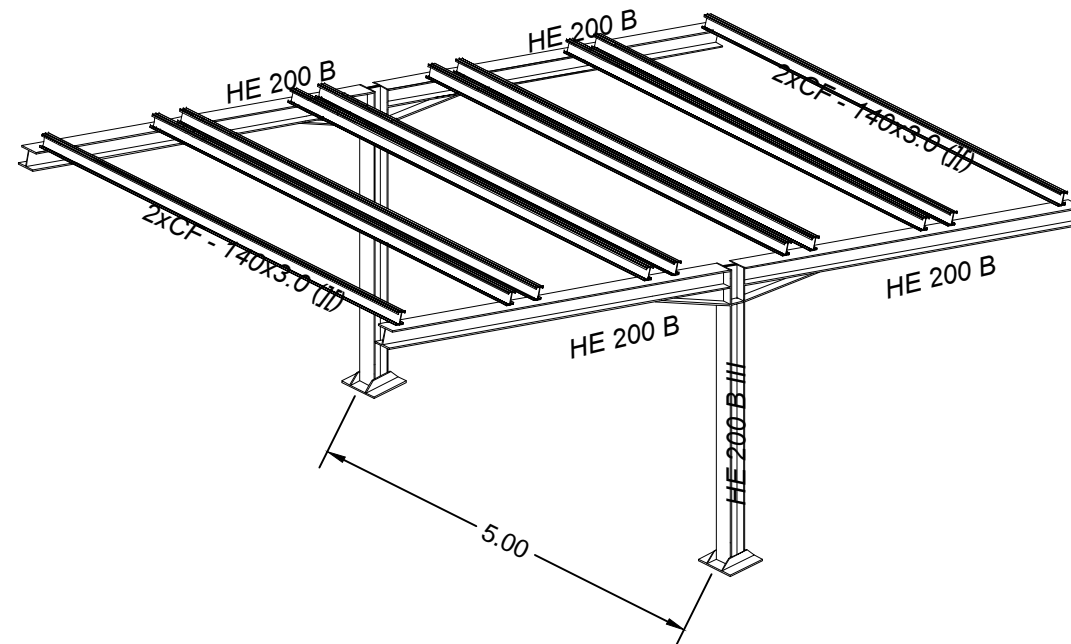
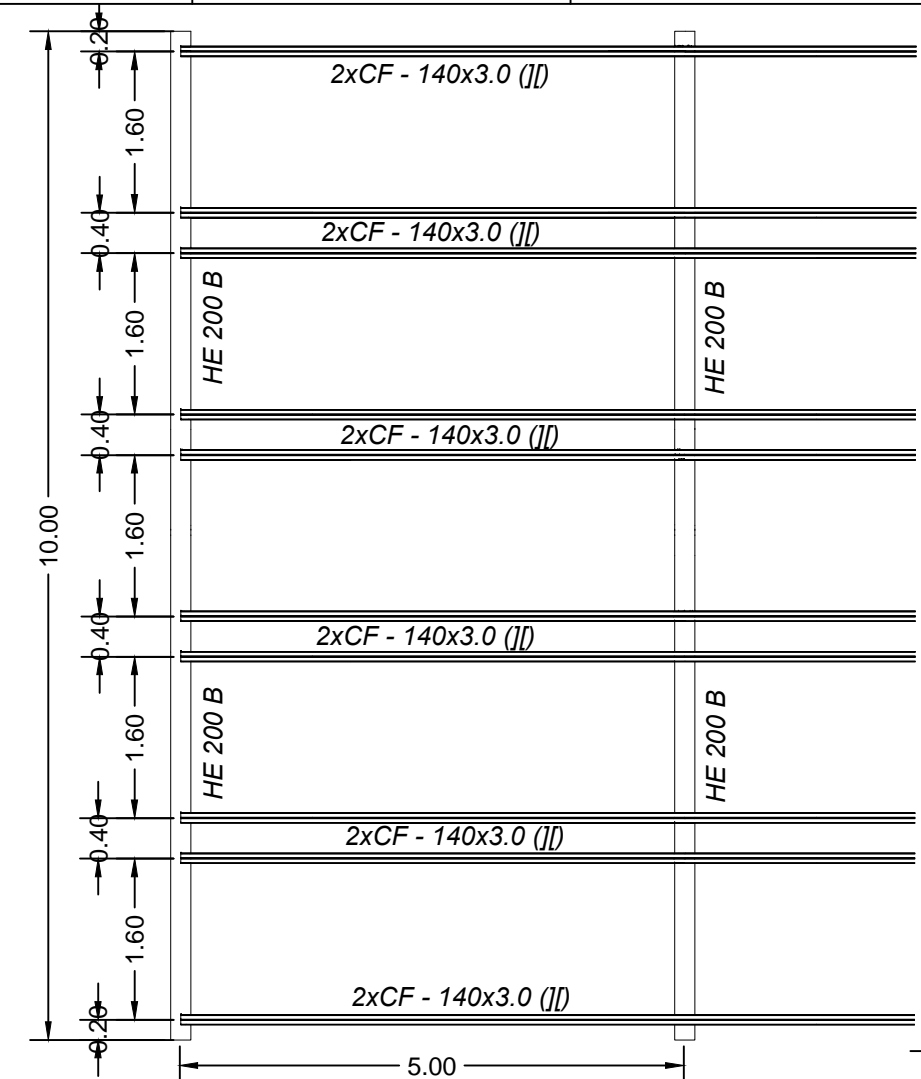
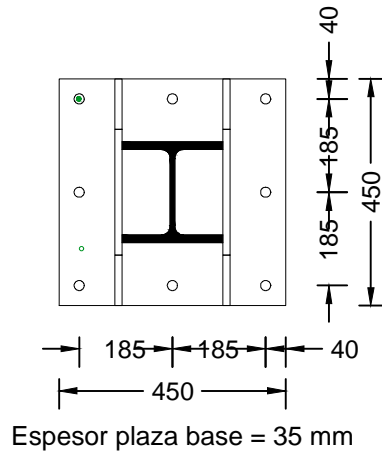
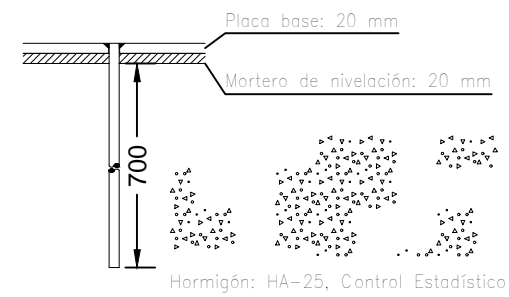




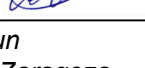
	Fecha	Nombre	Firma:	
Dibujado	04/05/20	Marina Mantecón Rodríguez		 Escuela de Ingeniería y Arquitectura Universidad Zaragoza
Comprobado	16/06/2020	Antonio Montañés Espinosa		
Escala	Estudio sobre la viabilidad de la instalación de un aparcamiento fotovoltaico en la Universidad de Zaragoza.			NIA 592222
1:75	Marquesina simple norte.			Curso 2019/2020
				Plano N° 013

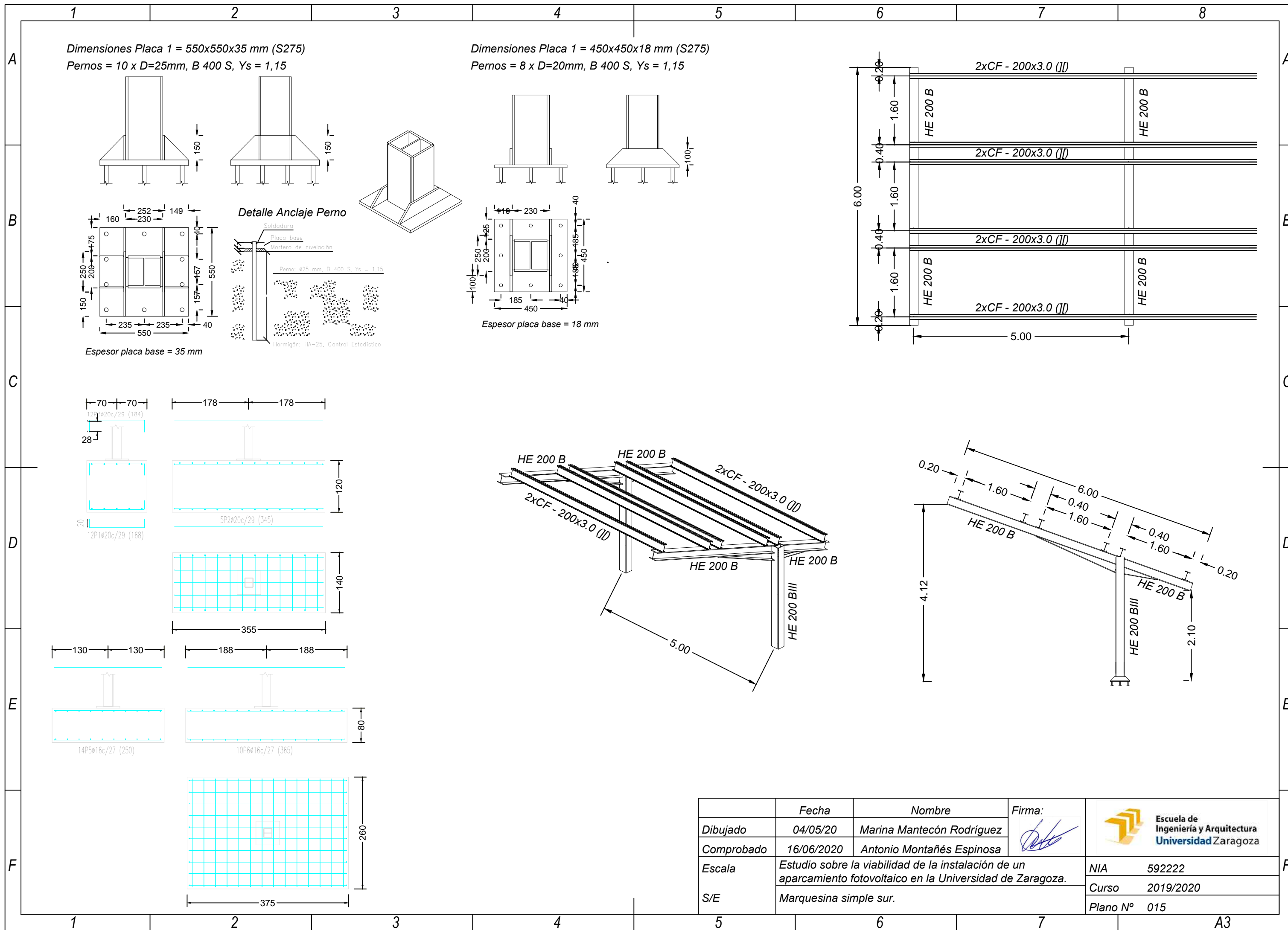
Dimensiones Placa 1 = 450x450x20 mm (S275)
 Pernos = 10 x D=20 mm, B 400 S, Ys = 1,15



Detalle Anclaje Perno



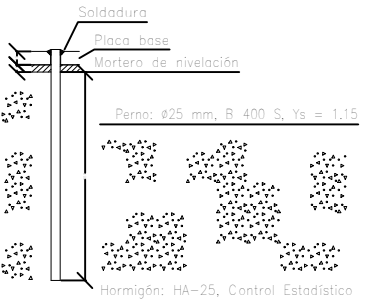
	Fecha	Nombre	Firma:	
Dibujado	04/05/20	Marina Mantecón Rodríguez		
Comprobado	16/06/2020	Antonio Montañés Espinosa		
Escala	Estudio sobre la viabilidad de la instalación de un aparcamiento fotovoltaico en la Universidad de Zaragoza.			NIA 592222
1:75	Marquesinas dobles (norte y sur).			Curso 2019/2020
				Plano Nº 014



Dimensiones Placa 1 = 550x550x35 mm (S275)
 Pernos = 10 x D=25mm, B 400 S, Ys = 1,15

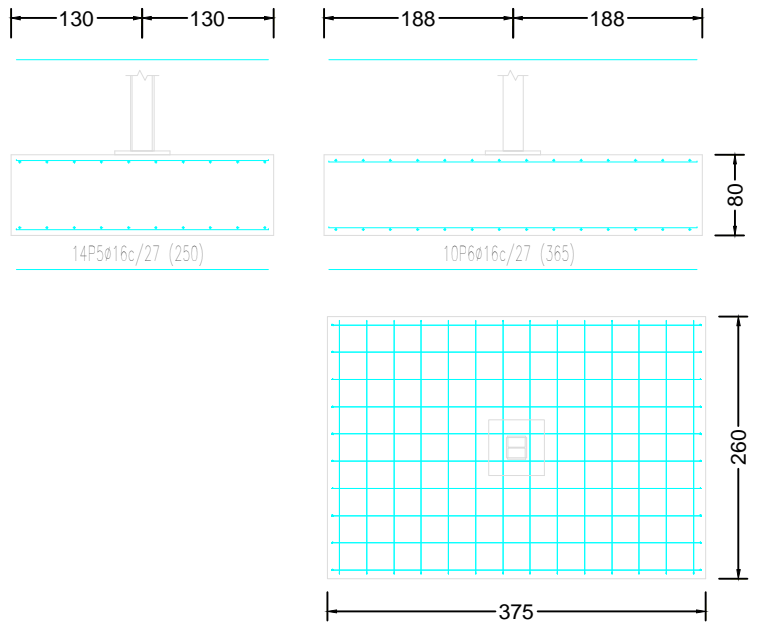
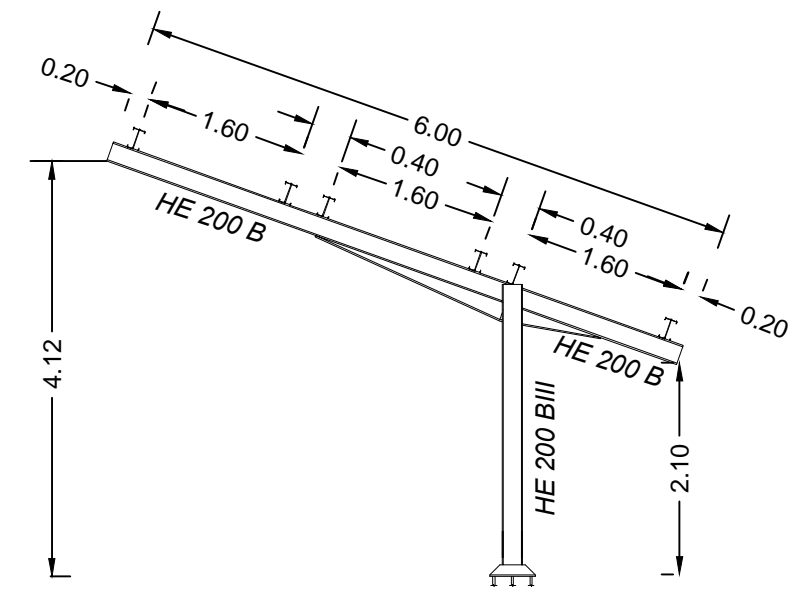
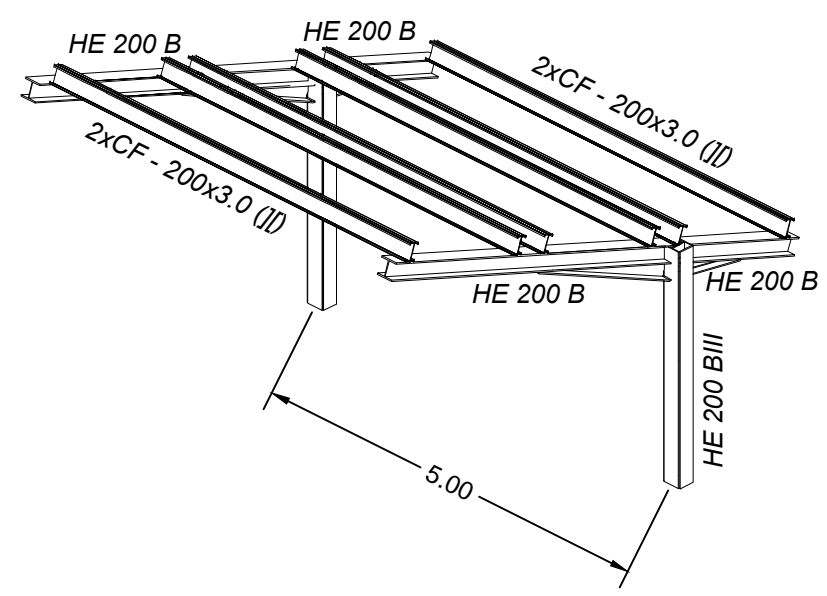
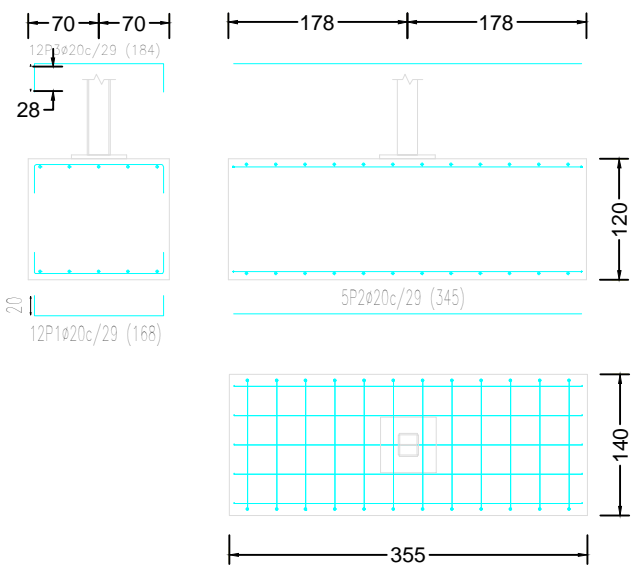
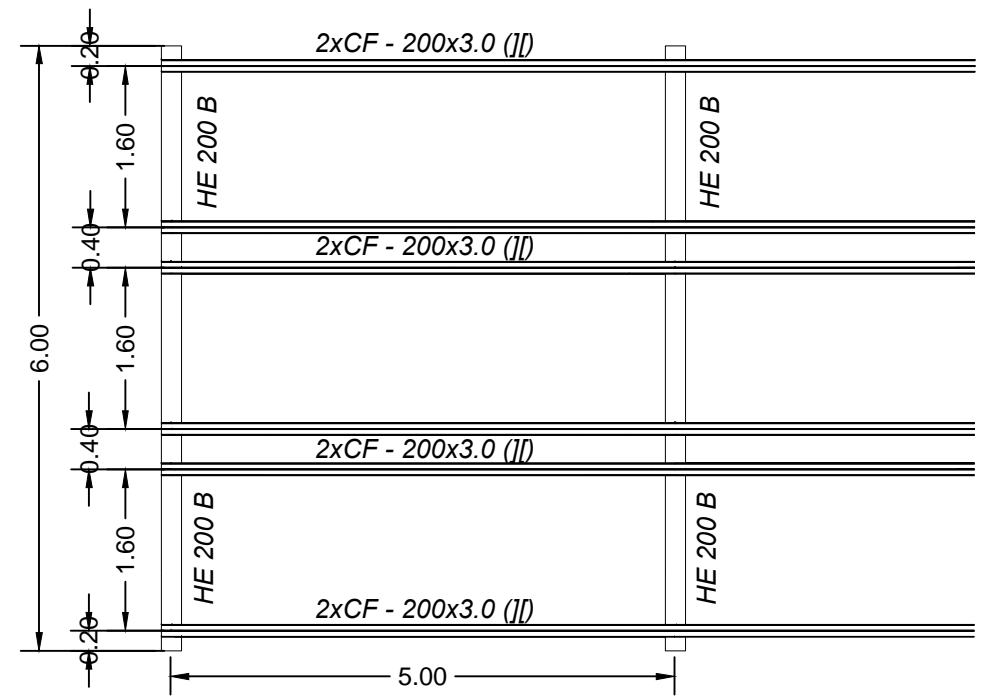
Dimensiones Placa 1 = 450x450x18 mm (S275)
 Pernos = 8 x D=20mm, B 400 S, Ys = 1,15

Detalle Anclaje Perno



Espesor placa base = 18 mm

Espesor placa base = 35 mm



	Fecha	Nombre	Firma:	
Dibujado	04/05/20	Marina Mantecón Rodríguez		
Comprobado	16/06/2020	Antonio Montañés Espinosa		
Escala	Estudio sobre la viabilidad de la instalación de un aparcamiento fotovoltaico en la Universidad de Zaragoza.			NIA 592222
S/E	Marquesina simple sur.			Curso 2019/2020
				Plano N° 015



ANEXO DE ANÁLISIS ECONÓMICO

ANEXO DE ANÁLISIS ECONÓMICO

En este Anexo se adjuntan las tablas mencionadas en el apartado de “Estudio económico de amortización” de la memoria. Cada una de las tablas representa los siguientes datos:

- **Tabla 1.A.:** Datos de consumo de energía del edificio Ada Byron durante el año 2015 proporcionados por la Oficina Verde de la Universidad. Datos en kWh.
- **Tabla 1.B.:** Estimación del gasto económico que supuso el consumo energético representado en la Tabla 1.A basándonos en la tarifa 6.1.A de Endesa con el siguiente valor en los distintos periodos (valores en euros):
 - P1 = 0,176277 €
 - P2 = 0,139177 €
 - P3 = 0,082519 €
 - P4 = 0,082519 €
 - P5 = 0,082519 €
 - P6 = 0,066704 €
- **Tabla 2.A.:** Generación del campo fotovoltaico instalado con los datos de radiación del año 2015. Datos en kWh.
- **Tabla 3.A.:** Gasto económico del año 2015 (valores en €) bajo la misma tarifa utilizada en la Tabla 1.B. pero restando la energía aprovechada del campo generador sin contabilizar la venta de excedentes.
- **Tabla 3.B.:** Ingreso económico de la venta del excedente del campo generador bajo una Tarifa de 0,04818 €/kWh.

TABLA 1.A. Consumo actual de energía del edificio (kWh)

Horas y Días	1	2	3	4	5	6	7	8	9	10	11	12	13	14	15	16	17	18	19	20	21	22	23	24
01/01/2015	150.00	148.00	149.00	150.00	149.00	149.00	145.00	157.00	149.00	144.00	133.00	128.00	127.00	128.00	126.00	129.00	127.00	132.00	144.00	145.00	145.00	147.00	146.00	146.00
02/01/2015	149.00	151.00	150.00	149.00	149.00	151.00	157.00	162.00	152.00	160.00	160.00	169.00	169.00	161.00	153.00	148.00	146.00	153.00	164.00	162.00	153.00	153.00	150.00	150.00
03/01/2015	155.00	155.00	157.00	153.00	151.00	151.00	146.00	152.00	139.00	135.00	137.00	139.00	138.00	136.00	131.00	131.00	136.00	147.00	149.00	148.00	147.00	147.00	147.00	144.00
04/01/2015	149.00	150.00	151.00	153.00	151.00	151.00	149.00	149.00	139.00	132.00	134.00	133.00	135.00	132.00	130.00	131.00	136.00	148.00	147.00	147.00	147.00	147.00	147.00	144.00
05/01/2015	148.00	148.00	148.00	150.00	148.00	147.00	152.00	151.00	157.00	172.00	186.00	249.00	390.00	400.00	379.00	370.00	367.00	370.00	381.00	378.00	374.00	369.00	367.00	372.00
06/01/2015	373.00	374.00	374.00	376.00	371.00	371.00	368.00	370.00	362.00	357.00	359.00	362.00	359.00	355.00	349.00	350.00	347.00	352.00	363.00	365.00	366.00	365.00	364.00	367.00
07/01/2015	367.00	370.00	371.00	368.00	371.00	371.00	446.00	597.00	595.00	646.00	685.00	695.00	706.00	646.00	274.00	213.00	222.00	229.00	232.00	206.00	195.00	187.00	186.00	186.00
08/01/2015	186.00	185.00	185.00	173.00	161.00	165.00	286.00	647.00	755.00	842.00	841.00	854.00	905.00	886.00	776.00	446.00	684.00	678.00	682.00	610.00	283.00	208.00	181.00	178.00
09/01/2015	180.00	181.00	181.00	165.00	161.00	168.00	294.00	667.00	750.00	869.00	920.00	926.00	815.00	781.00	678.00	392.00	614.00	615.00	619.00	559.00	261.00	203.00	178.00	175.00
10/01/2015	176.00	177.00	166.00	159.00	157.00	156.00	155.00	154.00	145.00	141.00	144.00	148.00	149.00	144.00	142.00	138.00	136.00	142.00	159.00	159.00	158.00	157.00	156.00	152.00
11/01/2015	154.00	156.00	156.00	155.00	155.00	156.00	155.00	151.00	140.00	138.00	141.00	141.00	139.00	139.00	137.00	139.00	139.00	150.00	163.00	160.00	157.00	158.00	157.00	153.00
12/01/2015	155.00	157.00	156.00	155.00	154.00	159.00	344.00	622.00	745.00	852.00	911.00	921.00	870.00	782.00	714.00	670.00	663.00	670.00	681.00	618.00	298.00	231.00	195.00	191.00
13/01/2015	192.00	189.00	189.00	188.00	175.00	172.00	350.00	666.00	782.00	900.00	951.00	964.00	929.00	835.00	763.00	723.00	705.00	708.00	684.00	626.00	315.00	230.00	194.00	190.00
14/01/2015	191.00	190.00	186.00	172.00	167.00	172.00	343.00	671.00	757.00	847.00	904.00	917.00	819.00	770.00	704.00	653.00	635.00	643.00	649.00	578.00	268.00	221.00	190.00	186.00
15/01/2015	187.00	187.00	184.00	169.00	165.00	167.00	280.00	676.00	763.00	842.00	898.00	882.00	877.00	852.00	772.00	712.00	702.00	706.00	723.00	668.00	303.00	232.00	194.00	193.00
16/01/2015	190.00	190.00	190.00	185.00	169.00	173.00	287.00	644.00	743.00	814.00	852.00	844.00	809.00	794.00	764.00	722.00	704.00	682.00	668.00	615.00	264.00	219.00	187.00	184.00
17/01/2015	186.00	184.00	187.00	176.00	166.00	167.00	166.00	163.00	154.00	152.00	155.00	157.00	153.00	157.00	156.00	153.00	149.00	150.00	149.00	167.00	168.00	165.00	167.00	162.00
18/01/2015	164.00	163.00	164.00	167.00	167.00	175.00	174.00	173.00	160.00	157.00	160.00	153.00	154.00	147.00	145.00	145.00	143.00	150.00	162.00	162.00	161.00	159.00	158.00	159.00
19/01/2015	161.00	165.00	162.00	161.00	161.00	164.00	353.00	620.00	714.00	825.00	910.00	932.00	954.00	925.00	834.00	753.00	734.00	741.00	733.00	661.00	272.00	215.00	187.00	187.00
20/01/2015	186.00	183.00	181.00	170.00	163.00	169.00	345.00	654.00	775.00	845.00	878.00	882.00	885.00	866.00	780.00	723.00	726.00	727.00	721.00	653.00	267.00	209.00	183.00	181.00
21/01/2015	181.00	177.00	177.00	165.00	161.00	166.00	343.00	668.00	755.00	836.00	855.00	853.00	844.00	830.00	800.00	772.00	747.00	752.00	748.00	677.00	281.00	214.00	186.00	186.00
22/01/2015	187.00	184.00	184.00	169.00	163.00	172.00	339.00	677.00	778.00	848.00	918.00	919.00	904.00	853.00	787.00	751.00	734.00	731.00	739.00	675.00	275.00	215.00	188.00	185.00
23/01/2015	188.00	186.00	182.00	169.00	166.00	171.00	343.00	684.00	756.00	829.00	844.00	861.00	852.00	834.00	769.00	716.00	695.00	688.00	690.00	630.00	258.00	212.00	188.00	184.00
24/01/2015	183.00	182.00	177.00	166.00	164.00	164.00	202.00	453.00	471.00	486.00	489.00	490.00	477.00	423.00	154.00	147.00	149.00	148.00	164.00	164.00	165.00	161.00	163.00	162.00
25/01/2015	163.00	163.00	162.00	163.00	161.00	162.00	157.00	159.00	148.00	148.00	148.00	149.00	150.00	145.00	141.00	143.00	147.00	145.00	164.00	164.00	159.00	159.00	159.00	160.00
26/01/2015	160.00	162.00	163.00	162.00	159.00	166.00	347.00	623.00	721.00	820.00	872.00	905.00	890.00	871.00	814.00	765.00	732.00	762.00	757.00	689.00	292.00	233.00	202.00	199.00
27/01/2015	201.00	201.00	194.00	178.00	180.00	182.00	346.00	673.00	722.00	817.00	856.00	878.00	879.00	867.00	811.00	755.00	734.00	749.00	748.00	669.00	285.00	226.00	197.00	194.00
28/01/2015	193.00	193.00	191.00	175.00	176.00	184.00	355.00	674.00	754.00	810.00	857.00	870.00	876.00	861.00	815.00	739.00	710.00	704.00	717.00	635.00	286.00	196.00	167.00	169.00
29/01/2015	189.00	186.00	175.00	168.00	169.00	166.00	167.00	165.00	156.00	160.00	161.00	169.00	167.00	164.00	159.00	157.00	159.00	163.00	177.00	175.00	151.00	149.00	148.00	150.00
30/01/2015	148.00	150.00	152.00	150.00	150.00	151.00	317.00	529.00	561.00	597.00	599.00	598.00	604.00	548.00	212.00	183.00	175.00	175.00	183.00	179.00	172.00	166.00	160.00	157.00
31/01/2015	161.00	160.00	148.00	149.00	146.00	147.00	148.00	148.00	135.00	132.00	130.00	136.00	138.00	136.00	133.00	131.00	132.00	135.00	150.00	154.00	150.00	149.00	147.00	146.00
01/02/2015	148.00	151.00	152.00	151.00	149.00	149.00	148.00	147.00	135.00	135.00	135.00	135.00	136.00	136.00	133.00	131.00	132.00	135.00	146.00	150.00	148.00	146.00	146.00	149.00
02/02/2015	150.00	149.00	150.00	148.00	147.00	152.00	326.00	580.00	643.00	724.00	776.00	826.00	832.00	775.00	698.00	648.00	635.00	642.00	639.00	571.00	265.00	200.00	178.00	177.00
03/02/2015	177.00	175.00	174.00	163.00	155.00	161.00	337.00	601.00	637.00	779.00	837.00	803.00	757.00	778.00	713.00	673.00	669.00	673.00	646.00	584.00	251.00	210.00	176.00	175.00
04/02/2015	178.00	175.00	175.00	159.00	156.00	166.00	339.00	614.00	653.00	716.00	770.00	802.00	801.00	783.00	715.00	673.00	664.00	663.00	663.00	597.00	261.00	210.00	183.00	182.00
05/02/2015	180.00	178.00	164.00	164.00	159.00	165.00	341.00	627.00	686.00	759.00	830.00	845.00	837.00	803.00	734.00	679.00	668.00	658.00	660.00	634.00	301.00	213.00	184.00	181.00
06/02/2015	182.00	187.00	173.00	163.00	176.00	180.00	461.00	622.00	673.00	730.00	783.00	804.00	781.00	760.00	704.00	650.00	608.00	603.00	603.00	586.00	293.00	201.00	178.00	177.00
07/02/2015	179.00	176.00	167.00	154.00	153.00	154.00	294.00	395.00	391.00	405.00	419.00	424.00	413.00	371.00	142.00	140.00	139.00	137.00	149.00	152.00	153.00	153.00	149.00	151.00
08/02/2015	154.00	156.00	154.00	152.00	153.00	151.00	153.00	164.00	148.00	136.00	139.00	137.00	140.00	139.00	135.00	133.00	138.00	136.00	148.00	152.00	150.00	151.00	150.00	147.00
09/02/2015	151.00	151.00	152.00	151.00	152.00	154.00	440.00	583.00	670.00	765.00	838.00	852.00	848.00	813.00	732.00	699.00	549.00	630.00	621.00	569.00	261.00	212.00	183.00	181.00
10/02/2015	183.00	179.00	179.00	168.00	160.00	164.00	278.00	674.00	747.00	844.00	877.00	909.00	887.00	872.00	818.00	762.00	743.00	742.00	739.00	675.00	279.00	223.00	195.00	192.00
11/02/2015	192.00	192.00	184.00	170.00	165.00	165.00	287.00	569.00	663.00	774.00	824.00	857.00	851.00	849.00	778.00	673.00	722.00	717.00	701.00	632.00	262.00	210.00	188.00	186.00
12/02/2015	184.00	182.00	175.00	164.00	159.00	165.00	283.00	542.00	622.00	696.00	727.00	853.00	782.00											

07/05/2015	173.00	174.00	171.00	159.00	156.00	155.00	228.00	266.00	302.00	382.00	430.00	476.00	473.00	451.00	393.00	375.00	373.00	362.00	314.00	288.00	255.00	209.00	179.00	174.00	
08/05/2015	177.00	175.00	173.00	164.00	161.00	160.00	221.00	254.00	295.00	368.00	414.00	445.00	439.00	422.00	355.00	328.00	314.00	302.00	269.00	245.00	213.00	194.00	173.00	170.00	
09/05/2015	169.00	171.00	168.00	154.00	154.00	151.00	145.00	130.00	133.00	133.00	134.00	135.00	139.00	138.00	135.00	137.00	138.00	136.00	138.00	138.00	136.00	130.00	151.00	149.00	
10/05/2015	151.00	150.00	152.00	149.00	150.00	148.00	142.00	130.00	130.00	128.00	133.00	135.00	134.00	136.00	137.00	137.00	139.00	137.00	138.00	140.00	140.00	153.00	153.00	152.00	
11/05/2015	152.00	152.00	152.00	152.00	150.00	150.00	225.00	257.00	298.00	375.00	414.00	439.00	443.00	439.00	406.00	394.00	389.00	377.00	365.00	327.00	269.00	227.00	192.00	187.00	
12/05/2015	187.00	185.00	168.00	167.00	166.00	164.00	236.00	260.00	305.00	384.00	672.00	624.00	730.00	737.00	713.00	675.00	679.00	673.00	647.00	610.00	280.00	228.00	199.00	193.00	
13/05/2015	193.00	192.00	190.00	181.00	174.00	170.00	240.00	271.00	337.00	563.00	723.00	707.00	734.00	726.00	674.00	658.00	674.00	715.00	679.00	629.00	283.00	217.00	192.00	186.00	
14/05/2015	186.00	186.00	186.00	183.00	173.00	171.00	239.00	268.00	339.00	543.00	742.00	778.00	764.00	762.00	715.00	690.00	675.00	667.00	611.00	546.00	255.00	220.00	184.00	176.00	
15/05/2015	177.00	178.00	177.00	175.00	165.00	162.00	228.00	256.00	300.00	373.00	422.00	435.00	448.00	424.00	355.00	324.00	319.00	315.00	287.00	251.00	219.00	197.00	174.00	173.00	
16/05/2015	167.00	167.00	166.00	156.00	153.00	153.00	148.00	136.00	137.00	140.00	141.00	139.00	135.00	136.00	137.00	135.00	137.00	136.00	139.00	136.00	135.00	146.00	151.00	146.00	
17/05/2015	151.00	149.00	150.00	151.00	151.00	149.00	144.00	130.00	131.00	132.00	135.00	133.00	134.00	134.00	137.00	136.00	140.00	145.00	153.00	148.00	143.00	154.00	154.00	152.00	
18/05/2015	153.00	153.00	152.00	153.00	152.00	151.00	231.00	257.00	295.00	372.00	557.00	588.00	578.00	566.00	512.00	481.00	475.00	474.00	456.00	309.00	248.00	212.00	179.00	173.00	
19/05/2015	173.00	172.00	162.00	158.00	158.00	157.00	231.00	259.00	309.00	391.00	437.00	454.00	470.00	498.00	456.00	439.00	426.00	419.00	383.00	333.00	258.00	209.00	178.00	172.00	
20/05/2015	173.00	175.00	164.00	163.00	163.00	163.00	236.00	266.00	326.00	411.00	467.00	493.00	513.00	503.00	424.00	396.00	376.00	374.00	354.00	308.00	258.00	205.00	178.00	171.00	
21/05/2015	173.00	171.00	167.00	162.00	162.00	161.00	240.00	260.00	311.00	395.00	459.00	496.00	496.00	481.00	414.00	388.00	387.00	374.00	336.00	298.00	255.00	213.00	184.00	178.00	
22/05/2015	180.00	171.00	162.00	161.00	161.00	162.00	227.00	253.00	290.00	416.00	491.00	596.00	476.00	454.00	369.00	347.00	328.00	316.00	290.00	243.00	221.00	202.00	178.00	174.00	
23/05/2015	174.00	175.00	163.00	158.00	156.00	155.00	146.00	138.00	137.00	138.00	140.00	136.00	135.00	135.00	133.00	135.00	137.00	134.00	135.00	137.00	136.00	148.00	150.00	150.00	
24/05/2015	152.00	151.00	152.00	151.00	151.00	150.00	143.00	131.00	132.00	132.00	136.00	137.00	135.00	134.00	133.00	134.00	136.00	136.00	136.00	136.00	136.00	140.00	144.00	151.00	150.00
25/05/2015	149.00	151.00	150.00	149.00	151.00	166.00	218.00	238.00	286.00	365.00	486.00	570.00	521.00	503.00	476.00	450.00	446.00	420.00	386.00	295.00	245.00	210.00	185.00	178.00	
26/05/2015	179.00	178.00	172.00	160.00	160.00	157.00	228.00	254.00	307.00	388.00	436.00	470.00	581.00	556.00	542.00	378.00	367.00	360.00	332.00	301.00	254.00	213.00	182.00	180.00	
27/05/2015	177.00	178.00	173.00	166.00	164.00	167.00	239.00	261.00	327.00	402.00	438.00	460.00	467.00	455.00	386.00	364.00	364.00	366.00	345.00	308.00	264.00	212.00	186.00	176.00	
28/05/2015	177.00	176.00	176.00	164.00	161.00	161.00	229.00	255.00	321.00	465.00	510.00	491.00	504.00	507.00	448.00	392.00	387.00	371.00	348.00	316.00	264.00	215.00	192.00	183.00	
29/05/2015	185.00	184.00	172.00	168.00	168.00	166.00	240.00	263.00	316.00	400.00	434.00	474.00	506.00	562.00	382.00	346.00	323.00	324.00	298.00	268.00	238.00	203.00	178.00	175.00	
30/05/2015	174.00	174.00	166.00	162.00	161.00	159.00	148.00	141.00	142.00	142.00	143.00	146.00	147.00	146.00	141.00	140.00	140.00	141.00	142.00	143.00	141.00	151.00	153.00	153.00	
31/05/2015	156.00	155.00	158.00	154.00	155.00	154.00	143.00	133.00	134.00	136.00	136.00	137.00	138.00	139.00	139.00	139.00	142.00	143.00	144.00	145.00	147.00	156.00	159.00	157.00	
01/06/2015	157.00	159.00	156.00	156.00	154.00	156.00	231.00	255.00	277.00	331.00	437.00	445.00	599.00	594.00	545.00	507.00	485.00	478.00	293.00	266.00	241.00	208.00	183.00	178.00	
02/06/2015	177.00	177.00	172.00	162.00	158.00	159.00	227.00	255.00	294.00	345.00	395.00	465.00	725.00	710.00	630.00	607.00	399.00	383.00	353.00	263.00	224.00	198.00	191.00	191.00	
03/06/2015	194.00	194.00	189.00	178.00	174.00	182.00	248.00	252.00	284.00	352.00	608.00	681.00	744.00	741.00	608.00	584.00	563.00	558.00	534.00	492.00	251.00	220.00	195.00	190.00	
04/06/2015	191.00	188.00	187.00	177.00	174.00	175.00	241.00	252.00	272.00	327.00	563.00	612.00	632.00	615.00	602.00	581.00	579.00	563.00	532.00	497.00	241.00	202.00	179.00	171.00	
05/06/2015	172.00	174.00	173.00	162.00	159.00	157.00	220.00	237.00	268.00	319.00	519.00	596.00	604.00	600.00	560.00	518.00	495.00	478.00	453.00	431.00	207.00	196.00	175.00	172.00	
06/06/2015	172.00	170.00	160.00	161.00	160.00	156.00	148.00	138.00	148.00	160.00	305.00	405.00	396.00	341.00	151.00	147.00	146.00	145.00	147.00	147.00	150.00	155.00	161.00	157.00	
07/06/2015	159.00	157.00	157.00	156.00	155.00	154.00	141.00	135.00	133.00	136.00	139.00	139.00	142.00	139.00	140.00	143.00	144.00	142.00	142.00	144.00	154.00	152.00	157.00	157.00	
08/06/2015	162.00	158.00	158.00	155.00	157.00	156.00	220.00	244.00	266.00	321.00	453.00	679.00	637.00	631.00	607.00	610.00	592.00	570.00	543.00	500.00	240.00	204.00	182.00	177.00	
09/06/2015	177.00	176.00	172.00	164.00	161.00	163.00	232.00	262.00	284.00	341.00	582.00	679.00	708.00	692.00	644.00	597.00	576.00	577.00	570.00	498.00	258.00	211.00	191.00	187.00	
10/06/2015	188.00	188.00	184.00	171.00	165.00	164.00	232.00	268.00	294.00	357.00	638.00	636.00	644.00	626.00	559.00	538.00	515.00	519.00	495.00	443.00	257.00	213.00	188.00	186.00	
11/06/2015	186.00	185.00	186.00	178.00	169.00	167.00	235.00	266.00	298.00	465.00	586.00	596.00	600.00	573.00	526.00	490.00	511.00	497.00	466.00	430.00	246.00	207.00	182.00	174.00	
12/06/2015	179.00	179.00	178.00	162.00	162.00	160.00	223.00	256.00	274.00	336.00	460.00	514.00	552.00	534.00	502.00	460.00	455.00	375.00	349.00	248.00	214.00	195.00	177.00	171.00	
13/06/2015	172.00	173.00	171.00	159.00	158.00	157.00	148.00	144.00	154.00	213.00	335.00	399.00	367.00	296.00	152.00	144.00	142.00	140.00	142.00	139.00	142.00	148.00	155.00	153.00	
14/06/2015	156.00	155.00	156.00	158.00	154.00	154.00	143.00	136.00	133.00	134.00	135.00	134.00	136.00	139.00	140.00	141.00	138.00	141.00	141.00	139.00	149.00	147.00	155.00	154.00	
15/06/2015	153.00	156.00	154.00	155.00	152.00	154.00	225.00	234.00	260.00	325.00	354.00	372.00	369.00	393.00	371.00	339.00	310.00	290.00	287.00	272.00	246.00	196.00	175.00	173.00	
16/06/2015	169.00	169.00	163.00	158.00	158.00	158.00	219.00	250.00	294.00	319.00	353.00	389.00	393.00	390.00	353.00	304.00	295.00	291.00	270.00	245.00	213.00	200.00	177.00	171.00	
17/06/2015	172.00	170.00	162.00	159.00	161.00	160.00	223.00	258.00	269.00	322.00	358.00	612.00	533.00	537.00	490.00	323.00	301.00	289.00	258.00	232.00	208.00	202.00	185.00	187.00	
18/06/2015	186.00	184.00	185.00	173.00	170.00	169.00	240.00	260.00	268.00	335.00	384.00	409.00	687.00	561.00	516.00	409.00	379.00	368.00	270.00	237.00	212.00	200.00	177.00	176.00	
19/06/2015	170.00	169.00	166.00	160.00	158.00	157.00	217.00	235.00	276.00	308.00															

15/09/2015	158,00	159,00	149,00	139,00	140,00	139,00	226,00	247,00	274,00	344,00	362,00	393,00	641,00	389,00	326,00	280,00	264,00	258,00	257,00	248,00	222,00	201,00	174,00	171,00
16/09/2015	171,00	168,00	165,00	152,00	148,00	147,00	227,00	259,00	289,00	332,00	355,00	374,00	373,00	373,00	336,00	271,00	256,00	260,00	251,00	247,00	230,00	207,00	175,00	171,00
17/09/2015	170,00	166,00	166,00	162,00	149,00	147,00	221,00	257,00	289,00	329,00	346,00	358,00	363,00	379,00	333,00	277,00	265,00	267,00	256,00	244,00	230,00	203,00	173,00	168,00
18/09/2015	174,00	170,00	170,00	166,00	148,00	145,00	219,00	249,00	267,00	328,00	356,00	373,00	369,00	353,00	306,00	253,00	233,00	226,00	210,00	204,00	202,00	193,00	168,00	167,00
19/09/2015	165,00	162,00	145,00	143,00	144,00	142,00	140,00	131,00	118,00	119,00	119,00	123,00	124,00	122,00	125,00	124,00	124,00	123,00	122,00	124,00	139,00	141,00	140,00	141,00
20/09/2015	141,00	140,00	143,00	139,00	141,00	140,00	138,00	131,00	117,00	117,00	116,00	116,00	117,00	118,00	119,00	122,00	123,00	122,00	122,00	121,00	123,00	135,00	140,00	140,00
21/09/2015	140,00	140,00	140,00	140,00	139,00	139,00	210,00	248,00	285,00	352,00	383,00	410,00	410,00	401,00	354,00	328,00	315,00	299,00	282,00	265,00	242,00	210,00	172,00	171,00
22/09/2015	173,00	170,00	163,00	158,00	157,00	157,00	235,00	269,00	306,00	363,00	390,00	401,00	645,00	417,00	353,00	313,00	284,00	279,00	265,00	241,00	228,00	199,00	171,00	165,00
23/09/2015	166,00	165,00	164,00	165,00	165,00	164,00	230,00	264,00	301,00	357,00	386,00	401,00	424,00	397,00	334,00	311,00	294,00	274,00	270,00	244,00	225,00	203,00	171,00	168,00
24/09/2015	171,00	169,00	165,00	155,00	149,00	151,00	234,00	273,00	292,00	372,00	397,00	408,00	392,00	380,00	338,00	300,00	290,00	283,00	257,00	247,00	228,00	205,00	171,00	169,00
25/09/2015	170,00	172,00	163,00	152,00	151,00	151,00	223,00	263,00	293,00	371,00	401,00	406,00	402,00	388,00	342,00	303,00	273,00	262,00	233,00	221,00	212,00	196,00	172,00	164,00
26/09/2015	164,00	163,00	162,00	158,00	147,00	144,00	141,00	136,00	123,00	121,00	123,00	124,00	126,00	128,00	128,00	128,00	128,00	128,00	126,00	131,00	146,00	147,00	144,00	144,00
27/09/2015	142,00	144,00	144,00	145,00	144,00	145,00	143,00	138,00	122,00	119,00	120,00	122,00	125,00	123,00	124,00	125,00	125,00	126,00	126,00	131,00	141,00	143,00	144,00	142,00
28/09/2015	143,00	142,00	144,00	143,00	143,00	144,00	220,00	264,00	312,00	383,00	418,00	433,00	415,00	412,00	376,00	363,00	344,00	326,00	301,00	274,00	244,00	199,00	169,00	164,00
29/09/2015	166,00	166,00	166,00	149,00	144,00	145,00	233,00	271,00	315,00	383,00	411,00	431,00	663,00	435,00	379,00	339,00	317,00	309,00	300,00	282,00	252,00	196,00	163,00	161,00
30/09/2015	164,00	162,00	161,00	148,00	147,00	145,00	231,00	280,00	323,00	402,00	434,00	446,00	435,00	419,00	368,00	342,00	327,00	316,00	299,00	285,00	241,00	203,00	172,00	168,00
01/10/2015	169,00	167,00	167,00	154,00	148,00	150,00	221,00	262,00	315,00	377,00	405,00	428,00	423,00	419,00	381,00	351,00	337,00	332,00	321,00	304,00	262,00	208,00	176,00	174,00
02/10/2015	175,00	173,00	168,00	154,00	152,00	153,00	226,00	264,00	308,00	372,00	394,00	410,00	399,00	385,00	343,00	308,00	284,00	264,00	253,00	235,00	218,00	195,00	168,00	165,00
03/10/2015	164,00	163,00	159,00	151,00	144,00	141,00	140,00	139,00	120,00	119,00	121,00	122,00	123,00	123,00	124,00	123,00	122,00	123,00	124,00	131,00	142,00	140,00	139,00	137,00
04/10/2015	136,00	140,00	139,00	142,00	141,00	140,00	138,00	134,00	117,00	117,00	120,00	119,00	119,00	119,00	118,00	121,00	119,00	121,00	122,00	128,00	141,00	139,00	140,00	138,00
05/10/2015	140,00	140,00	139,00	140,00	139,00	144,00	218,00	263,00	314,00	403,00	437,00	454,00	449,00	436,00	389,00	366,00	361,00	349,00	320,00	313,00	252,00	203,00	180,00	176,00
06/10/2015	177,00	173,00	169,00	159,00	160,00	161,00	224,00	267,00	336,00	399,00	442,00	450,00	605,00	484,00	395,00	341,00	341,00	341,00	318,00	293,00	250,00	209,00	178,00	176,00
07/10/2015	175,00	176,00	174,00	168,00	160,00	161,00	237,00	272,00	308,00	368,00	408,00	436,00	420,00	438,00	366,00	335,00	311,00	309,00	291,00	274,00	253,00	206,00	180,00	176,00
08/10/2015	173,00	176,00	173,00	173,00	159,00	157,00	234,00	265,00	316,00	396,00	428,00	448,00	447,00	427,00	354,00	336,00	308,00	309,00	293,00	289,00	253,00	201,00	167,00	163,00
09/10/2015	165,00	165,00	164,00	163,00	154,00	155,00	231,00	250,00	304,00	377,00	396,00	409,00	406,00	407,00	365,00	301,00	272,00	258,00	241,00	240,00	217,00	189,00	163,00	159,00
10/10/2015	162,00	162,00	160,00	161,00	160,00	161,00	160,00	157,00	140,00	130,00	121,00	124,00	124,00	125,00	127,00	127,00	127,00	126,00	136,00	142,00	144,00	142,00	142,00	142,00
11/10/2015	143,00	144,00	143,00	143,00	144,00	141,00	139,00	122,00	123,00	124,00	123,00	125,00	125,00	125,00	124,00	124,00	126,00	125,00	125,00	133,00	149,00	141,00	142,00	140,00
12/10/2015	141,00	141,00	139,00	138,00	143,00	138,00	136,00	126,00	123,00	123,00	121,00	123,00	123,00	123,00	124,00	124,00	126,00	125,00	128,00	134,00	140,00	141,00	139,00	137,00
13/10/2015	138,00	138,00	137,00	137,00	138,00	137,00	135,00	135,00	135,00	154,00	156,00	165,00	289,00	167,00	147,00	129,00	129,00	128,00	129,00	135,00	139,00	136,00	134,00	134,00
14/10/2015	135,00	137,00	137,00	137,00	138,00	136,00	136,00	135,00	130,00	146,00	157,00	159,00	165,00	163,00	145,00	137,00	134,00	130,00	130,00	140,00	141,00	137,00	134,00	133,00
15/10/2015	140,00	139,00	139,00	142,00	139,00	140,00	209,00	246,00	320,00	415,00	444,00	467,00	474,00	468,00	410,00	363,00	344,00	327,00	316,00	301,00	260,00	198,00	166,00	163,00
16/10/2015	164,00	164,00	162,00	162,00	163,00	164,00	215,00	259,00	320,00	380,00	419,00	417,00	426,00	428,00	364,00	306,00	275,00	262,00	243,00	232,00	216,00	191,00	164,00	159,00
17/10/2015	160,00	159,00	161,00	160,00	159,00	159,00	159,00	157,00	141,00	141,00	140,00	127,00	125,00	127,00	125,00	122,00	126,00	123,00	125,00	138,00	142,00	143,00	141,00	139,00
18/10/2015	143,00	143,00	144,00	146,00	145,00	143,00	141,00	139,00	125,00	127,00	126,00	127,00	125,00	124,00	123,00	124,00	126,00	127,00	126,00	139,00	146,00	144,00	142,00	141,00
19/10/2015	146,00	145,00	145,00	145,00	143,00	143,00	220,00	256,00	325,00	435,00	513,00	535,00	522,00	495,00	424,00	409,00	406,00	404,00	368,00	338,00	278,00	202,00	175,00	171,00
20/10/2015	175,00	172,00	170,00	164,00	152,00	154,00	224,00	260,00	463,00	653,00	473,00	486,00	487,00	472,00	419,00	384,00	380,00	369,00	341,00	328,00	272,00	207,00	178,00	179,00
21/10/2015	183,00	180,00	179,00	175,00	159,00	159,00	248,00	290,00	573,00	682,00	735,00	746,00	699,00	442,00	385,00	367,00	349,00	334,00	333,00	324,00	279,00	208,00	180,00	175,00
22/10/2015	173,00	172,00	173,00	173,00	160,00	151,00	230,00	289,00	614,00	709,00	718,00	705,00	707,00	449,00	389,00	359,00	341,00	324,00	335,00	318,00	275,00	207,00	177,00	174,00
23/10/2015	178,00	175,00	174,00	166,00	157,00	156,00	218,00	279,00	598,00	700,00	747,00	745,00	740,00	408,00	354,00	315,00	292,00	279,00	267,00	269,00	233,00	201,00	172,00	169,00
24/10/2015	171,00	170,00	171,00	168,00	156,00	145,00	144,00	142,00	129,00	125,00	125,00	123,00	126,00	127,00	124,00	124,00	121,00	122,00	125,00	140,00	141,00	141,00	140,00	139,00
25/10/2015	141,00	140,00	140,00	141,00	141,00	140,00	140,00	138,00	127,00	119,00	118,00	119,00	122,00	125,00	126,00	126,00	122,00	124,00	124,00	138,00	143,00	142,00	142,00	144,00
26/10/2015	143,00	143,00	144,00	144,00	142,00	143,00	232,00	266,00	590,00	777,00	835,00	883,00	456,00	416,00	368,00	356,00	364,00	390,00	392,00	339,00	280,00	203,00	173,00	172,00
27/10/2015	171,00	167,00	169,00	163,00	151,00	150,00	233,00	274,00	638,00	821,00	850,00	500,00	486,00	436,00	396,00	380,00	385,00	387,00	397,00	342,00	274,00	212,00	182,00	180,00
28/10/2015	181,00	178,00	178,00	178,00	160,00	151,00	225,00	266,00	631,00	771,00	816,0													

TABLA 1.B. Gasto económico actual sin PV (€)

Horas y Días	1	2	3	4	5	6	7	8	9	10	11	12	13	14	15	16	17	18	19	20	21	22	23	24
01/01/2015	10,01	9,87	9,94	10,01	9,94	9,94	9,67	21,85	20,74	25,38	23,44	22,56	17,68	17,81	17,54	17,95	17,68	23,27	25,38	25,56	20,18	20,46	20,32	9,74
02/01/2015	9,94	10,07	10,01	9,94	9,94	10,07	10,47	22,55	21,75	28,20	28,20	29,79	23,52	22,41	21,29	20,60	20,32	26,97	28,91	28,56	21,29	21,29	20,88	10,01
03/01/2015	10,34	10,34	10,47	10,21	10,07	10,07	9,74	21,15	19,35	23,80	24,15	24,50	19,21	18,93	18,23	18,23	18,23	23,97	25,91	26,27	20,60	20,46	20,46	9,67
04/01/2015	9,94	10,01	10,07	10,21	10,07	10,07	9,94	20,74	19,35	23,27	23,62	23,44	18,79	18,37	18,09	18,23	18,09	23,97	26,09	25,91	20,60	20,46	20,46	9,61
05/01/2015	9,87	9,87	9,87	10,01	9,87	9,81	10,14	21,02	21,85	30,32	32,79	43,89	54,28	55,67	52,75	51,50	51,08	65,22	67,16	66,63	52,05	51,36	51,08	24,81
06/01/2015	24,88	24,95	24,95	25,08	24,75	24,75	24,55	51,50	50,88	62,93	63,28	63,81	49,96	49,41	48,57	48,71	48,29	62,05	63,99	64,34	50,04	50,80	50,66	24,48
07/01/2015	24,48	24,68	24,75	24,55	24,75	24,75	29,75	83,09	82,81	113,87	120,75	122,51	98,26	89,91	38,13	29,64	30,90	40,37	40,90	36,31	27,14	26,03	25,89	12,41
08/01/2015	12,41	12,34	12,34	11,54	10,74	11,01	19,08	90,05	105,08	148,43	148,25	150,54	125,96	123,31	108,00	62,07	95,20	119,52	120,22	107,53	39,39	38,95	25,19	11,87
09/01/2015	12,01	12,07	12,07	11,01	10,74	11,21	19,61	92,83	104,38	153,18	162,17	163,23	113,43	108,70	94,36	54,56	85,45	108,41	109,12	98,54	36,33	28,25	24,77	11,67
10/01/2015	11,74	11,81	11,07	10,61	10,47	10,41	10,34	21,03	20,18	24,86	25,38	26,09	20,74	20,04	19,76	19,21	18,93	25,03	28,03	28,03	21,99	21,85	21,71	10,14
11/01/2015	10,27	10,41	10,41	10,34	10,34	10,41	10,41	21,42	19,48	24,33	24,86	24,86	19,35	19,35	19,76	19,35	26,44	28,73	28,20	21,85	21,99	21,85	10,21	
12/01/2015	10,34	10,47	10,41	10,34	10,27	10,61	22,95	86,57	103,69	150,19	160,59	162,35	121,08	108,84	99,37	93,25	92,27	118,11	120,04	108,94	41,47	42,15	27,14	12,74
13/01/2015	12,81	12,61	12,61	12,54	11,67	11,47	23,35	92,69	108,84	158,65	167,64	169,93	129,30	116,21	106,19	100,62	98,12	124,80	120,57	110,30	43,84	32,01	27,00	12,67
14/01/2015	12,74	12,67	12,41	11,47	11,14	11,47	22,88	93,39	105,36	149,31	159,35	161,65	113,99	107,17	97,98	90,88	88,38	113,35	114,40	101,89	37,30	30,76	26,44	12,41
15/01/2015	12,47	12,47	12,27	11,27	11,01	11,14	18,68	94,08	106,19	148,43	158,30	155,48	122,06	118,58	107,44	99,09	97,70	124,45	127,45	117,75	42,17	32,29	27,00	12,07
16/01/2015	12,67	12,67	12,67	12,34	11,27	11,54	19,14	89,63	103,41	143,49	150,19	148,78	112,59	110,51	106,33	100,49	97,98	120,22	117,75	108,41	36,74	30,48	26,03	12,27
17/01/2015	12,41	12,27	12,27	11,74	11,07	11,54	19,07	22,69	21,43	26,79	27,32	26,97	21,85	21,21	21,29	20,74	20,88	26,27	29,44	29,61	22,96	23,24	22,96	10,81
18/01/2015	10,94	10,87	10,94	11,14	11,14	11,67	11,61	24,08	22,27	27,68	28,20	26,97	21,43	20,46	20,18	19,90	26,44	28,26	28,56	22,41	22,13	21,99	10,61	
19/01/2015	10,74	11,01	11,01	10,74	10,74	10,94	23,55	86,29	99,37	145,43	160,41	164,29	132,77	128,74	116,07	104,80	102,16	130,62	129,21	116,52	37,86	29,92	26,03	12,47
20/01/2015	12,41	12,21	12,07	11,34	10,87	11,27	23,01	91,02	107,86	148,95	154,77	155,48	123,17	120,53	108,56	100,62	101,04	128,15	127,10	115,11	37,16	29,09	25,47	12,07
21/01/2015	12,07	11,81	11,81	11,01	10,74	11,07	22,88	92,97	105,08	147,37	150,72	150,36	117,47	115,52	111,34	107,44	103,97	132,56	131,86	119,34	39,31	29,78	25,89	12,41
22/01/2015	12,47	12,27	12,27	11,27	10,87	11,47	22,61	94,22	108,28	149,48	161,82	162,00	125,82	118,72	109,53	104,52	102,16	128,86	130,27	118,99	38,27	29,92	26,17	12,34
23/01/2015	12,54	12,41	12,14	11,27	11,07	11,41	22,88	95,20	105,22	146,13	148,78	151,77	118,58	116,07	107,03	99,65	96,73	121,28	121,63	111,05	35,91	29,51	26,17	12,27
24/01/2015	12,21	12,14	11,81	11,07	10,94	10,94	13,47	63,05	65,55	85,67	86,20	86,38	66,39	58,67	21,43	20,46	20,74	26,09	28,91	28,91	22,96	22,41	22,69	10,81
25/01/2015	10,87	10,87	10,81	10,87	10,74	10,81	10,47	22,13	20,60	26,09	26,09	26,27	20,88	20,18	19,62	19,90	20,46	25,56	28,91	28,91	22,13	22,13	22,13	10,67
26/01/2015	10,67	10,81	10,81	10,81	10,61	11,07	23,15	86,71	100,35	144,55	153,71	159,53	123,87	121,22	113,29	106,47	101,88	134,32	133,44	121,45	40,64	32,43	28,11	13,27
27/01/2015	13,41	13,41	12,94	11,87	12,01	12,14	23,08	93,67	106,19	144,02	150,89	154,77	122,34	120,67	112,87	105,08	102,16	132,03	131,86	117,93	39,67	31,45	27,42	12,94
28/01/2015	12,87	12,87	12,74	11,67	11,74	12,27	23,68	93,81	104,94	142,78	151,07	153,36	122,92	119,83	113,43	102,85	98,82	124,10	126,39	111,94	35,63	27,28	23,24	11,27
29/01/2015	12,61	12,41	11,67	11,21	11,27	11,07	11,14	22,96	21,71	28,20	28,38	29,79	23,24	22,83	22,13	21,85	22,13	28,73	31,20	30,85	21,02	20,74	20,60	10,41
30/01/2015	9,87	10,01	10,14	10,01	10,07	10,15	73,62	78,08	105,24	105,59	105,41	84,06	76,27	29,51	25,47	24,36	30,88	32,26	31,55	23,94	23,10	22,27	10,47	
31/01/2015	10,74	10,67	9,87	9,94	9,74	9,81	9,87	20,60	18,79	23,27	22,92	23,97	19,21	18,93	18,51	18,23	18,37	23,80	26,44	27,15	20,88	20,74	20,46	9,74
01/02/2015	9,87	10,07	10,14	10,07	9,94	9,94	9,87	20,46	18,79	23,80	23,80	23,80	18,93	18,51	18,23	18,65	18,79	23,27	23,74	26,44	20,60	20,32	20,32	9,94
02/02/2015	10,01	9,94	10,01	9,87	9,81	10,14	21,75	80,72	89,49	127,62	136,79	145,60	115,80	107,86	97,15	90,19	88,38	113,17	112,64	100,65	36,88	27,84	24,77	11,81
03/02/2015	11,81	11,67	11,61	10,87	10,34	10,47	22,48	83,65	88,66	137,32	147,54	141,55	105,36	108,28	99,23	93,67	93,11	118,63	113,87	102,95	34,99	27,97	24,50	11,67
04/02/2015	11,87	11,67	11,67	10,61	10,41	11,07	22,61	85,45	90,88	126,21	135,73	141,37	111,48	108,98	99,51	93,67	92,41	116,87	116,87	105,24	36,33	29,23	25,47	12,14
05/02/2015	12,01	11,87	10,94	10,61	10,61	11,07	22,75	87,26	95,48	133,79	146,31	148,95	116,49	111,76	102,96	92,97	115,99	116,34	111,76	41,69	36,89	26,54	25,61	12,07
06/02/2015	12,14	12,47	11,54	10,87	11,74	12,01	30,75	86,57	93,67	128,68	138,02	141,73	108,70	105,77	97,98	90,47	84,62	106,30	106,30	103,30	40,78	27,97	24,77	11,81
07/02/2015	11,94	11,74	11,14	10,27	10,21	10,27	19,15	54,42	54,42	71,39	73,86	74,74	57,48	51,63	49,76	49,48	49,35	24,15	26,27	26,79	21,29	21,29	20,74	10,07
08/02/2015	10,27	10,41	10,27	10,14	10,21	10,07	10,21	22,83	20,60	23,97	24,50	24,15	19,48	19,35	18,79	18,51	19,21	23,97	26,09	26,79	20,88	21,02	20,88	9,81
09/02/2015	10,07	10,07	10,14	10,14	10,14	10,27	29,35	81,14	93,25	134,85	147,72	150,19	118,02	113,15	101,88	97,28	76,41	111,05	109,47	100,30	36,33	29,51	25,47	12,07
10/02/2015	12,21	11,94	11,94	11,21	10,67	10,94	18,54	93,81	103,97	148,78	154,59	160,24	123,45	121,36	113,85	106,05	103,41	130,80	130,27	118,99	38,83	31,04	27,14	12,81
11/02/2015	12,81	12,81	12,27	11,34	11,01	11,01	19,14	79,19	92,27	136,44	145,25	151,07	118,44	118,16	108,28	93,67	100,49	126,39	123,57	111,41	36,46	29,23	26,17	12,41
12/02/2015	12,27	12,14	11,67	10,94	10,61	11,01	18,88	75,43	86,57	122,69	128,15	130,86	104,64	105,64	97,28	91,72	87,82	108,23	109,59	100,30	40,78	29,51	26,17	12,34
13/02/2015	12,61	12,21	12,14	11,47	10,74	11,14	22,75	89,63	100,49	140,85	152,13	150,89	115,24	105,77	92,14	86,99	84,20	106,30	104,71	99,95	39,39	27,42	24,50	11,61
14/02/2015	11,47	11,61	11,21	10,74	10,47	10,07	10,21	21,02	19,21	24,15	24,86	24,86	19,62	19,76	19,48	19,35	19,07	24,50	25,36	26,62	21,15	21,15	20,74	10,01
15/02/2015	10,14	10,21	10,21	10,21	10,07	10,07	9,87	20,60	18,65	23,44	23,80	23,80	19,07	18,93	18,93	19,07	19,07							

05/05/2015	11,67	11,67	11,41	10,94	11,14	11,07	16,01	22,61	27,23	33,83	36,72	38,54	38,54	38,04	33,34	30,28	30,78	30,53	28,55	25,00	20,79	17,25	14,52	11,34
06/05/2015	11,61	11,54	11,21	10,94	10,27	10,34	15,28	21,37	26,16	33,30	37,71	38,04	37,88	36,36	31,77	30,70	30,78	30,50	28,80	25,33	21,12	17,20	14,94	11,61
07/05/2015	11,54	11,61	11,41	10,61	10,41	10,34	15,21	21,95	24,92	31,52	35,48	39,28	39,03	37,22	32,43	30,94	30,78	29,87	25,91	23,77	21,04	17,25	14,77	11,61
08/05/2015	11,81	11,67	11,54	10,94	10,74	10,67	14,74	20,96	24,34	30,37	34,16	36,22	36,23	34,82	29,29	27,07	25,91	24,92	22,20	20,22	17,58	16,01	14,28	11,34
09/05/2015	11,27	11,41	11,21	10,27	10,27	10,07	9,67	10,73	10,98	10,98	11,06	11,14	11,47	11,39	11,14	11,31	11,39	11,22	11,39	11,39	11,22	12,38	12,46	9,94
10/05/2015	10,07	10,01	10,14	9,94	10,01	9,87	9,47	10,73	10,73	10,56	10,98	11,14	11,06	11,12	11,11	11,31	11,47	11,31	11,39	11,55	11,55	12,63	12,63	10,14
11/05/2015	10,14	10,14	10,14	10,14	10,01	10,01	15,01	21,21	24,59	30,94	34,16	36,23	36,56	36,23	33,50	32,51	32,10	31,11	30,12	26,98	22,20	18,73	15,84	12,47
12/05/2015	12,47	12,34	11,21	11,14	11,07	10,94	15,74	21,45	25,17	31,69	35,45	39,28	40,82	38,84	35,70	35,03	35,54	33,39	30,34	27,11	23,81	20,81	16,42	12,87
13/05/2015	12,87	12,81	12,67	12,07	11,61	11,34	16,01	22,36	27,81	46,46	59,66	58,34	60,57	59,91	55,62	54,30	58,09	59,00	56,03	51,90	23,35	17,91	15,84	12,41
14/05/2015	12,41	12,41	12,41	12,21	11,54	11,41	15,94	22,12	27,97	44,81	61,23	64,20	63,04	62,88	59,00	56,94	55,70	55,04	50,42	45,06	21,04	18,15	15,18	11,74
15/05/2015	11,81	11,87	11,81	11,67	11,01	10,81	15,21	21,12	24,76	30,78	34,82	35,90	36,97	34,99	29,29	26,74	26,32	25,99	23,68	20,71	18,07	16,26	14,36	11,54
16/05/2015	11,14	11,14	11,07	10,41	10,21	10,21	9,87	11,22	11,31	11,55	11,64	11,47	11,14	11,22	11,31	11,14	11,31	11,22	11,47	11,22	11,14	12,05	12,46	9,74
17/05/2015	10,07	9,94	10,01	10,07	10,07	9,94	9,61	10,73	10,81	10,89	11,14	10,98	11,06	11,06	11,31	11,22	11,55	11,97	12,63	12,21	11,80	12,71	12,71	10,14
18/05/2015	10,21	10,21	10,14	10,21	10,14	10,07	15,41	21,21	24,34	30,70	45,96	48,52	47,70	46,71	42,25	39,69	39,20	39,11	37,63	25,50	20,46	17,49	14,77	11,54
19/05/2015	11,54	11,47	10,81	10,54	10,54	10,47	15,41	21,37	25,50	32,26	36,06	37,46	38,78	41,09	37,63	36,23	35,15	34,58	31,60	27,48	21,29	17,25	14,69	11,47
20/05/2015	11,54	11,67	10,94	10,87	10,87	10,87	15,74	21,95	26,90	33,92	38,54	40,68	42,33	41,51	34,99	32,68	31,93	30,86	29,21	25,42	21,29	16,92	14,69	11,41
21/05/2015	11,54	11,41	11,14	10,81	10,81	10,74	16,01	21,45	25,66	32,60	37,88	40,93	40,93	39,69	34,16	32,02	31,93	30,86	27,73	24,59	21,04	17,58	15,18	11,87
22/05/2015	12,01	11,41	10,81	10,74	10,74	10,41	15,14	20,88	23,93	34,33	40,52	49,18	39,11	37,46	30,45	28,63	27,07	26,08	23,93	20,05	18,24	16,67	14,69	11,61
23/05/2015	11,61	11,67	10,87	10,54	10,41	10,34	9,74	11,39	11,31	11,39	11,55	11,22	11,14	11,14	10,98	11,14	11,31	11,06	11,14	11,31	11,22	12,21	12,38	10,14
24/05/2015	10,14	10,07	10,14	10,07	10,07	10,01	9,54	10,81	10,89	10,89	11,22	11,31	11,14	11,06	10,98	11,06	11,22	11,22	11,22	11,31	11,55	11,88	12,46	10,01
25/05/2015	9,94	10,07	10,01	9,94	10,07	11,07	14,54	19,64	23,60	30,12	40,10	41,84	42,99	41,51	39,28	37,13	36,80	34,66	31,85	24,34	20,22	17,33	15,27	11,74
26/05/2015	11,94	11,87	11,47	10,67	10,67	10,47	15,21	20,96	25,33	32,02	35,98	38,78	47,94	45,88	44,73	31,19	30,28	29,71	27,40	24,84	20,96	17,58	15,02	12,01
27/05/2015	11,81	11,87	11,54	11,07	10,94	11,14	15,94	21,54	26,98	33,17	36,14	37,96	38,54	37,55	31,85	30,04	30,04	30,20	28,47	25,42	21,79	17,49	15,02	11,74
28/05/2015	11,81	11,74	11,74	10,94	10,74	10,74	15,28	21,04	26,49	38,37	42,08	40,52	41,59	41,84	36,97	32,35	31,93	30,61	28,72	26,08	21,79	17,74	15,84	12,21
29/05/2015	12,34	12,27	11,47	11,21	11,21	11,07	16,01	21,70	26,08	33,01	35,81	39,11	41,75	46,38	31,52	28,55	26,65	26,74	24,59	22,12	19,64	16,75	14,69	11,61
30/05/2015	11,61	11,61	11,07	10,81	10,74	10,61	9,87	11,64	11,72	11,72	11,80	12,05	12,13	12,05	11,64	11,55	11,55	11,64	11,72	11,80	11,64	12,46	12,63	10,21
31/05/2015	10,41	10,34	10,54	10,27	10,34	10,27	9,54	10,98	11,06	11,22	11,22	11,31	11,39	11,47	11,47	11,47	11,72	11,80	11,88	11,97	12,13	12,87	13,12	10,47
01/06/2015	10,47	10,61	10,41	10,41	10,27	10,41	15,41	21,04	22,86	27,31	36,06	36,72	49,43	49,02	44,97	41,84	40,02	39,44	24,18	21,95	19,89	17,16	15,10	11,87
02/06/2015	11,81	11,81	11,47	10,81	10,54	10,61	15,14	21,04	24,26	28,47	32,60	53,80	59,83	58,59	55,37	51,99	50,09	32,93	31,60	29,13	21,70	18,48	16,34	12,74
03/06/2015	12,94	12,94	12,61	11,87	11,61	12,14	16,54	20,79	23,44	29,05	50,17	56,20	61,39	61,15	50,17	48,19	46,46	46,05	44,07	40,60	21,71	18,15	16,09	12,67
04/06/2015	12,74	12,54	12,47	11,81	11,61	11,67	16,08	20,79	22,45	26,98	46,46	50,50	52,15	50,75	49,68	47,94	47,78	46,46	43,90	41,01	19,89	16,67	14,77	11,41
05/06/2015	11,47	11,61	11,54	10,81	10,61	10,47	14,67	19,56	22,12	26,32	42,83	49,18	49,84	49,51	46,21	42,74	40,85	39,44	37,38	28,14	17,08	16,17	14,44	11,41
06/06/2015	11,47	11,34	10,67	10,74	10,67	10,41	9,87	11,39	12,21	13,20	25,17	33,42	32,68	28,14	12,46	12,13	12,05	11,97	12,13	12,13	12,38	12,79	12,96	10,47
07/06/2015	10,61	10,47	10,47	10,14	10,34	10,27	9,41	11,14	10,98	11,22	11,22	11,47	11,72	11,47	11,55	11,80	11,88	11,72	11,72	11,88	11,97	12,54	12,96	10,47
08/06/2015	10,81	10,54	10,54	10,34	10,47	10,41	14,67	20,13	21,95	26,49	37,38	55,78	52,56	52,07	50,09	50,34	48,85	47,04	44,81	41,26	19,89	16,83	15,02	11,81
09/06/2015	11,81	11,74	11,47	10,94	10,74	10,87	15,01	21,62	23,44	28,14	48,03	56,03	58,42	57,10	53,14	49,26	47,53	47,04	41,09	21,29	18,20	16,41	15,76	12,47
10/06/2015	12,54	12,54	12,27	11,41	11,01	10,94	15,48	22,12	24,26	29,46	52,65	52,48	53,14	51,66	46,13	44,40	42,50	42,83	40,85	36,56	21,21	17,58	15,51	12,41
11/06/2015	12,41	12,34	12,41	11,87	11,27	11,14	15,68	21,95	24,59	38,37	48,36	49,18	49,51	47,28	43,40	40,43	42,17	41,01	38,45	35,48	20,30	17,08	15,02	11,61
12/06/2015	11,94	11,94	11,87	10,81	10,81	10,67	14,87	21,12	22,61	27,73	37,96	42,41	45,55	44,07	41,42	37,96	37,38	30,94	28,80	20,46	17,66	16,09	14,61	11,41
13/06/2015	11,47	11,54	11,41	10,61	10,54	10,47	9,87	11,88	12,71	17,58	27,64	32,93	30,28	24,43	12,54	11,88	11,72	11,55	11,72	11,47	11,72	12,21	12,79	10,21
14/06/2015	10,41	10,34	10,41	10,54	10,27	10,27	9,54	11,22	10,98	11,06	11,14	11,06	11,22	11,47	11,55	11,64	11,39	11,64	11,64	11,47	11,47	12,13	12,79	10,27
15/06/2015	10,21	10,41	10,27	10,34	10,14	10,27	15,01	32,57	36,19	45,23	62,40	65,58	65,05	65,40	59,76	54,65	51,12	50,59	37,86	34,24	31,18	27,28	24,36	11,54
16/06/2015	11,27	11,27	10,87	10,54	10,54	10,54	14,61	34,79	40,92	44,40	62,23	68,57	69,28	68,75	62,23	53,59	52,00	51,30	37,58	34,10	29,64	27,84	25,63	11,41
17/06/2015	11,47	11,34	10,81	10,61	10,74	10,67	14,87	35,91	37,44	44,81	63,11	107,88	93,96	94,66	86,38	56,94	53,06	50,94	35,91	32,29	28,95	28,11	26,75	12,41
18/06/2015	12,41	12,27	12,34	11,54	11,34	11,27	16,01	36,19	37,30	46,62	67,69	72,10	121,10	98,89	90,96	72,10	66,81	64,87	37,58	32,98	29,51	27,84	24,63	11,74
19/06/2015	11,34	11,27	11,07	10,67	10,54	10,47	14,47	32,71	38,41	42,87	60,64	63,28	104,71	88,31	84,61	66,46	61,87	60,29	34,38	31,31	28,53	27,28	24,22	11,41
20/06/2015	11,61	11,27	10,61	10,34	10,27	10,14	9,54	19,07	19,90	20,74	62,05	52,00	52,88	42,31	26,27	26,09	26,09	26,27	20,60	20,32	20,04	21,15	21,57	10,41
21/06/2015	10,34	10,27	10,34	10,34	10,14	10,01	9,27	18,23	18,09	18,65	23,62	23,80	23,97											

10/09/2015	10,61	10,67	10,54	10,14	9,74	9,81	15,08	20,79	24,18	30,61	33,09	41,26	52,56	46,21	40,35	37,38	36,56	35,07	32,76	18,98	17,91	15,43	13,20	10,41	
11/09/2015	10,54	10,61	10,34	10,14	9,87	10,01	14,34	20,46	24,34	30,34	32,35	33,34	51,08	44,40	40,68	36,31	35,07	33,92	32,35	28,06	16,67	15,51	13,53	10,74	
12/09/2015	10,67	10,67	10,54	9,74	9,81	9,67	9,54	11,22	10,40	10,23	10,15	10,23	10,56	10,40	10,56	10,48	10,31	10,48	10,15	10,23	11,22	11,72	11,55	9,47	
13/09/2015	9,34	9,27	9,21	9,27	9,41	9,21	9,07	10,89	9,82	9,74	9,74	9,82	9,98	9,90	10,07	9,82	9,98	10,23	10,23	10,23	11,06	11,55	11,47	9,21	
14/09/2015	9,14	9,21	9,01	9,14	9,21	9,21	14,21	20,63	22,12	27,64	30,37	32,35	31,19	30,04	26,98	22,78	21,37	20,55	19,14	18,57	18,32	15,60	13,29	10,67	
15/09/2015	10,54	10,61	9,94	9,27	9,34	9,27	15,08	20,38	22,61	28,39	29,87	32,43	52,89	32,10	26,90	23,11	21,79	21,29	21,21	20,46	18,32	16,59	14,36	11,41	
16/09/2015	11,41	11,21	11,01	10,14	9,87	9,81	15,14	21,37	23,85	27,40	29,29	30,86	30,78	30,78	27,73	22,36	21,12	21,45	20,71	20,38	18,98	17,08	14,44	11,41	
17/09/2015	11,34	11,07	11,07	10,81	9,94	9,81	14,74	21,21	23,85	27,15	28,55	29,54	29,95	31,27	27,48	22,86	21,87	22,03	21,12	20,13	18,98	16,75	14,28	11,21	
18/09/2015	11,61	11,34	11,34	11,07	9,87	9,67	14,61	20,55	22,03	27,07	29,38	30,78	30,45	29,13	25,25	20,88	19,23	18,65	17,33	16,83	16,67	15,93	13,86	11,14	
19/09/2015	11,01	10,81	9,67	9,54	9,61	9,47	9,34	10,81	9,74	9,82	9,82	10,15	10,23	10,07	10,31	10,23	10,23	10,15	10,07	10,23	11,47	11,64	11,55	9,41	
20/09/2015	9,41	9,34	9,54	9,27	9,41	9,34	9,21	10,81	9,65	9,65	9,57	9,57	9,65	9,74	9,82	10,07	10,15	10,07	9,98	10,15	11,14	11,55	11,39	9,34	
21/09/2015	9,34	9,34	9,34	9,34	9,27	9,27	14,01	20,46	23,52	29,05	31,60	33,83	33,83	33,09	29,21	27,07	25,99	24,67	23,27	21,87	19,97	17,33	14,19	11,41	
22/09/2015	11,54	11,34	10,87	10,54	10,47	10,47	15,68	22,20	25,25	29,95	32,18	33,09	53,22	34,41	29,13	25,83	23,44	23,02	21,87	19,89	18,81	16,42	14,11	11,01	
23/09/2015	11,07	11,01	10,94	11,01	11,01	10,94	15,34	21,79	24,84	29,46	31,85	33,09	34,99	32,76	27,56	25,66	24,26	22,61	22,28	20,13	18,57	16,75	14,11	11,21	
24/09/2015	11,41	11,27	11,01	10,34	9,94	10,07	15,61	22,53	24,10	30,70	32,76	33,67	32,35	31,36	27,89	24,76	23,93	23,35	21,21	20,38	18,81	16,92	14,11	11,27	
25/09/2015	11,34	11,47	10,87	10,14	10,07	10,07	14,87	21,70	24,18	30,61	33,09	33,50	33,17	32,02	28,22	25,00	22,53	21,62	19,23	18,24	17,49	16,17	14,19	10,94	
26/09/2015	10,94	10,87	10,81	10,54	9,81	9,61	9,41	11,22	10,15	9,98	10,15	10,23	10,40	10,56	10,56	10,56	10,56	10,56	10,40	10,81	12,05	12,13	11,88	9,61	
27/09/2015	9,47	9,61	9,61	9,67	9,61	9,67	9,54	11,39	10,07	9,82	9,90	10,07	10,31	10,15	10,23	10,31	10,31	10,40	10,40	10,81	11,64	11,80	11,88	9,47	
28/09/2015	9,54	9,47	9,61	9,54	9,54	9,61	14,67	21,79	25,75	31,60	34,49	35,73	34,25	34,00	31,03	29,95	28,39	26,90	24,84	22,61	20,13	16,42	13,95	9,94	
29/09/2015	11,07	11,07	11,07	9,94	9,61	9,67	15,54	22,36	25,99	31,60	33,92	35,57	54,71	35,90	31,27	27,97	26,16	25,50	24,76	23,27	20,79	16,17	13,45	10,74	
30/09/2015	10,94	10,81	10,74	9,87	9,81	9,67	15,41	23,11	26,65	33,17	35,81	36,80	35,90	34,58	30,37	28,22	26,98	26,08	24,67	23,52	19,89	16,75	14,19	11,21	
01/10/2015	11,27	11,14	11,14	10,27	9,87	10,01	14,74	21,62	25,99	31,11	33,42	35,32	34,91	34,58	31,44	28,96	27,81	27,40	26,49	25,09	21,62	17,16	14,52	11,61	
02/10/2015	11,67	11,54	11,21	10,27	10,14	10,21	15,08	21,79	25,42	30,70	32,51	33,83	32,43	31,77	28,30	25,42	23,44	21,79	20,88	19,39	17,99	16,09	13,86	11,01	
03/10/2015	10,94	10,87	10,61	10,07	9,61	9,41	9,34	11,47	9,90	9,82	9,98	10,07	10,15	10,15	10,15	10,15	10,07	10,15	10,23	10,81	11,72	11,55	11,47	9,14	
04/10/2015	9,07	9,34	9,27	9,47	9,41	9,34	9,21	11,06	9,65	9,65	9,90	9,82	9,82	9,82	9,74	9,98	9,82	9,98	10,07	10,56	11,64	11,47	11,55	9,21	
05/10/2015	9,34	9,34	9,27	9,34	9,27	9,61	14,54	21,70	25,91	33,26	36,06	37,46	37,05	35,98	32,10	30,20	29,79	28,80	26,41	25,83	20,79	16,75	14,85	11,74	
06/10/2015	11,81	11,54	11,27	10,61	10,67	10,74	14,94	22,03	27,73	32,93	36,47	37,13	49,92	39,94	32,60	28,14	28,14	28,14	26,24	24,18	20,63	17,25	14,69	11,74	
07/10/2015	11,67	11,74	11,61	11,21	10,67	10,74	15,81	22,45	25,42	30,37	33,67	35,98	34,66	36,14	30,20	27,64	25,66	25,50	24,01	22,61	20,88	17,00	14,85	11,74	
08/10/2015	11,54	11,71	11,54	11,54	10,61	10,47	15,61	21,87	26,08	32,68	35,32	36,97	36,89	35,24	29,21	27,73	25,42	25,50	24,18	23,85	20,88	16,59	13,78	10,87	
09/10/2015	11,01	11,01	10,94	10,87	10,27	10,34	15,41	20,63	25,09	31,11	32,68	32,93	33,50	33,59	30,12	24,84	22,45	21,29	19,89	19,80	17,91	15,60	13,45	10,61	
10/10/2015	10,81	10,81	10,67	10,74	10,67	10,74	10,67	12,96	11,55	10,73	9,98	10,23	10,23	10,31	10,48	10,48	10,48	10,48	10,40	11,22	11,72	11,88	11,72	9,47	
11/10/2015	9,54	9,61	9,54	9,54	9,61	9,54	9,41	11,47	10,07	10,15	10,23	10,15	10,31	10,31	10,23	10,23	10,40	10,31	10,31	10,98	11,47	11,64	11,72	9,34	
12/10/2015	9,41	9,41	9,27	9,21	9,21	9,54	9,21	11,22	10,40	10,15	10,15	9,98	10,15	10,15	10,23	10,23	10,40	10,31	10,56	11,06	11,55	11,64	11,47	9,14	
13/10/2015	9,21	9,21	9,14	9,14	9,21	9,14	9,01	11,14	11,14	12,71	12,87	13,62	23,85	13,78	12,13	10,64	10,64	10,64	10,64	11,14	11,47	11,64	11,06	8,94	
14/10/2015	9,01	9,14	9,14	9,14	9,21	9,07	9,07	11,14	10,73	12,05	12,96	13,12	13,62	13,45	11,97	11,31	11,06	10,73	10,73	11,55	11,64	11,31	11,06	8,87	
15/10/2015	9,34	9,27	9,27	9,47	9,27	9,34	13,94	20,30	26,41	34,25	36,64	38,54	39,11	38,62	33,83	29,95	28,39	26,98	26,08	24,84	21,45	16,34	13,70	10,87	
16/10/2015	10,94	10,94	10,81	10,81	10,87	10,94	14,34	21,37	26,41	31,36	34,58	34,41	35,15	35,32	30,04	25,25	22,69	21,62	20,05	19,14	17,82	15,76	13,53	10,61	
17/10/2015	10,67	10,61	10,74	10,67	10,61	10,61	10,61	12,96	11,64	11,64	11,55	10,48	10,31	10,48	10,31	10,07	10,40	10,15	10,31	11,39	11,72	11,80	11,64	9,27	
18/10/2015	9,54	9,54	9,61	9,74	9,67	9,54	9,54	9,41	11,47	10,31	10,48	10,40	10,48	10,31	10,23	10,15	10,23	10,40	10,48	10,40	11,47	12,05	11,88	9,41	
19/10/2015	9,74	9,67	9,67	9,67	9,54	9,54	14,67	21,12	26,82	35,90	42,33	44,15	43,07	40,85	34,99	33,75	33,50	33,34	30,37	27,89	22,94	16,67	14,44	11,41	
20/10/2015	11,67	11,47	11,34	10,94	10,14	10,27	14,94	21,45	38,21	53,88	39,03	40,10	40,19	38,95	34,58	31,69	31,36	30,45	28,14	27,07	22,45	17,08	14,69	11,94	
21/10/2015	12,21	12,01	11,94	11,67	10,61	10,61	16,54	23,93	47,28	56,28	60,65	61,56	57,68	36,47	31,77	30,28	28,80	27,56	27,48	26,74	22,02	17,16	14,85	11,67	
22/10/2015	11,54	11,47	11,54	11,54	10,67	10,07	15,34	23,85	50,67	58,51	59,25	57,76	40,19	37,05	32,10	29,62	28,14	26,74	27,64	26,24	22,69	17,08	14,61	11,61	
23/10/2015	11,87	11,67	11,61	11,07	10,47	10,41	14,54	23,02	49,35	57,76	61,64	61,48	36,31	33,67	29,20	25,99	24,10	23,02	22,03	22,20	19,23	16,59	14,19	11,27	
24/10/2015	11,41	11,34	11,41	11,21	10,41	9,67	9,61	11,72	10,64	10,31	10,31	10,15	10,40	10,48	10,23	10,23	9,98	10,07	10,31	11,55	11,64	11,64	11,55	9,27	
25/10/2015	9,41	9,34	9,34	9,41	9,41	9,34	9,34	11,39	10,48	9,82	9,74	9,82	10,07	10,31	10,40	10,40	10,07	10,23	10,23	11,39	11,80	11,72	11,72	9,61	
26/10/2015	9,54	9,54	9,61	9,61	9,67	9,47	9,54	15,48	21,99	48,69	64,12	68,90	39,86	37,63	34,33	30,37	29,38	30,04	32,18	32,35	27,97	23,11	16,75	14,28	11,47
27/10/2015	11,41	11,14	11,27	10,87	10,07	10,01	15,54	22,61	52,65	67,75	70,14	41,26	40,10	35,98	32,68	31,36	31,77	31,93	32,76	28,22	22,61	17,49	15,02	12,01	
28/10/2015	12,07	11,87	11,87	11,87	10,67																				

06/09/2015	0,00	0,00	0,00	0,00	0,00	0,00	10,26	87,23	175,69	248,56	298,64	335,42	343,93	324,52	281,47	219,94	143,91	57,36	0,00	0,00	0,00	0,00	0,00	0,00	0,00	0,00
07/09/2015	0,00	0,00	0,00	0,00	0,00	0,00	10,03	82,49	173,51	225,46	238,06	327,61	155,52	115,85	41,78	50,74	141,64	55,78	0,00	0,00	0,00	0,00	0,00	0,00	0,00	0,00
08/09/2015	0,00	0,00	0,00	0,00	0,00	0,00	4,06	19,87	91,79	128,11	270,95	313,52	327,63	298,12	216,44	213,66	142,67	53,93	0,00	0,00	0,00	0,00	0,00	0,00	0,00	0,00
09/09/2015	0,00	0,00	0,00	0,00	0,00	0,00	7,41	77,00	172,64	231,59	280,28	313,94	313,30	287,28	229,82	179,79	132,67	45,61	0,00	0,00	0,00	0,00	0,00	0,00	0,00	0,00
10/09/2015	0,00	0,00	0,00	0,00	0,00	0,00	3,71	30,80	37,93	77,02	84,64	244,35	273,46	294,82	213,54	165,33	69,57	32,71	0,00	0,00	0,00	0,00	0,00	0,00	0,00	0,00
11/09/2015	0,00	0,00	0,00	0,00	0,00	0,00	4,88	18,12	45,25	80,31	187,27	318,00	335,09	310,07	280,04	211,15	136,10	47,81	0,00	0,00	0,00	0,00	0,00	0,00	0,00	0,00
12/09/2015	0,00	0,00	0,00	0,00	0,00	0,00	0,34	71,91	66,97	65,08	205,41	136,71	229,36	116,56	56,70	163,34	66,35	3,52	0,00	0,00	0,00	0,00	0,00	0,00	0,00	0,00
13/09/2015	0,00	0,00	0,00	0,00	0,00	0,00	2,84	7,37	18,92	52,12	41,79	25,46	26,04	27,66	70,79	83,77	124,43	45,76	0,00	0,00	0,00	0,00	0,00	0,00	0,00	0,00
14/09/2015	0,00	0,00	0,00	0,00	0,00	0,00	5,36	78,68	139,77	251,69	295,06	310,45	157,89	67,86	72,55	139,12	128,98	32,00	0,00	0,00	0,00	0,00	0,00	0,00	0,00	0,00
15/09/2015	0,00	0,00	0,00	0,00	0,00	0,00	4,85	8,76	65,57	159,60	205,39	82,99	79,74	124,19	165,22	102,18	29,81	16,38	0,00	0,00	0,00	0,00	0,00	0,00	0,00	0,00
16/09/2015	0,00	0,00	0,00	0,00	0,00	0,00	4,57	79,88	158,42	210,65	264,77	251,15	290,93	91,55	32,82	198,78	97,77	28,90	0,00	0,00	0,00	0,00	0,00	0,00	0,00	0,00
17/09/2015	0,00	0,00	0,00	0,00	0,00	0,00	1,77	30,64	70,05	98,88	122,42	134,15	136,70	123,81	110,50	84,48	52,22	15,28	0,00	0,00	0,00	0,00	0,00	0,00	0,00	0,00
18/09/2015	0,00	0,00	0,00	0,00	0,00	0,00	4,09	75,61	170,36	238,79	284,48	315,08	318,67	299,39	258,51	199,94	123,45	37,57	0,00	0,00	0,00	0,00	0,00	0,00	0,00	0,00
19/09/2015	0,00	0,00	0,00	0,00	0,00	0,00	3,90	73,90	168,03	238,89	294,84	316,38	328,41	309,71	269,77	203,12	123,13	35,86	0,00	0,00	0,00	0,00	0,00	0,00	0,00	0,00
20/09/2015	0,00	0,00	0,00	0,00	0,00	0,00	3,08	72,45	166,45	239,21	293,87	319,23	320,26	301,15	262,77	198,67	119,24	34,03	0,00	0,00	0,00	0,00	0,00	0,00	0,00	0,00
21/09/2015	0,00	0,00	0,00	0,00	0,00	0,00	2,76	70,97	161,89	228,03	283,18	304,17	303,45	287,96	248,62	191,67	114,53	31,75	0,00	0,00	0,00	0,00	0,00	0,00	0,00	0,00
22/09/2015	0,00	0,00	0,00	0,00	0,00	0,00	2,44	69,16	161,61	231,00	288,89	315,45	321,28	303,19	258,72	196,94	113,60	28,62	0,00	0,00	0,00	0,00	0,00	0,00	0,00	0,00
23/09/2015	0,00	0,00	0,00	0,00	0,00	0,00	2,09	52,39	151,96	206,84	274,27	297,82	271,57	267,16	261,90	199,36	105,47	21,07	0,00	0,00	0,00	0,00	0,00	0,00	0,00	0,00
24/09/2015	0,00	0,00	0,00	0,00	0,00	0,00	1,57	67,17	160,81	237,16	290,68	283,82	315,44	292,38	188,43	132,60	97,38	20,10	0,00	0,00	0,00	0,00	0,00	0,00	0,00	0,00
25/09/2015	0,00	0,00	0,00	0,00	0,00	0,00	1,34	63,89	156,29	228,64	279,59	302,93	308,00	292,36	245,50	195,73	87,58	26,03	0,00	0,00	0,00	0,00	0,00	0,00	0,00	0,00
26/09/2015	0,00	0,00	0,00	0,00	0,00	0,00	0,00	62,86	149,48	205,21	252,32	292,06	294,18	282,20	239,68	181,21	109,29	24,68	0,00	0,00	0,00	0,00	0,00	0,00	0,00	0,00
27/09/2015	0,00	0,00	0,00	0,00	0,00	0,00	0,00	40,23	131,93	143,83	279,56	304,01	292,00	276,68	248,51	186,14	104,79	20,54	0,00	0,00	0,00	0,00	0,00	0,00	0,00	0,00
28/09/2015	0,00	0,00	0,00	0,00	0,00	0,00	0,00	55,95	97,22	107,53	262,79	284,35	289,76	277,10	241,73	182,28	103,03	20,37	0,00	0,00	0,00	0,00	0,00	0,00	0,00	0,00
29/09/2015	0,00	0,00	0,00	0,00	0,00	0,00	0,00	60,40	147,90	214,39	265,97	280,49	278,27	273,86	232,25	182,22	81,33	18,52	0,00	0,00	0,00	0,00	0,00	0,00	0,00	0,00
30/09/2015	0,00	0,00	0,00	0,00	0,00	0,00	0,00	66,37	142,44	212,05	260,90	17,23	298,54	284,26	245,07	177,85	104,75	20,36	0,00	0,00	0,00	0,00	0,00	0,00	0,00	0,00
01/10/2015	0,00	0,00	0,00	0,00	0,00	0,00	0,00	1,89	152,33	224,84	271,89	307,78	298,01	280,62	219,43	175,58	96,57	17,94	0,00	0,00	0,00	0,00	0,00	0,00	0,00	0,00
02/10/2015	0,00	0,00	0,00	0,00	0,00	0,00	0,00	50,09	143,17	222,59	273,60	295,01	295,36	280,97	243,31	153,20	104,80	5,51	0,00	0,00	0,00	0,00	0,00	0,00	0,00	0,00
03/10/2015	0,00	0,00	0,00	0,00	0,00	0,00	0,00	46,85	152,81	221,87	246,61	242,98	248,84	115,56	88,78	72,75	102,95	11,09	0,00	0,00	0,00	0,00	0,00	0,00	0,00	0,00
04/10/2015	0,00	0,00	0,00	0,00	0,00	0,00	0,00	24,59	25,03	18,37	21,97	35,60	31,92	194,71	69,42	18,89	15,96	6,19	0,00	0,00	0,00	0,00	0,00	0,00	0,00	0,00
05/10/2015	0,00	0,00	0,00	0,00	0,00	0,00	0,00	23,52	103,78	166,33	239,32	105,30	90,52	55,69	19,03	21,29	34,89	1,34	0,00	0,00	0,00	0,00	0,00	0,00	0,00	0,00
06/10/2015	0,00	0,00	0,00	0,00	0,00	0,00	0,00	32,62	142,47	226,10	281,81	309,33	270,92	275,14	234,98	177,94	80,20	4,09	0,00	0,00	0,00	0,00	0,00	0,00	0,00	0,00
07/10/2015	0,00	0,00	0,00	0,00	0,00	0,00	0,00	46,13	147,29	225,46	281,97	310,23	303,80	281,28	238,80	169,74	88,30	6,86	0,00	0,00	0,00	0,00	0,00	0,00	0,00	0,00
08/10/2015	0,00	0,00	0,00	0,00	0,00	0,00	0,00	42,23	153,98	216,02	274,18	305,22	300,91	282,86	237,66	170,09	87,92	5,79	0,00	0,00	0,00	0,00	0,00	0,00	0,00	0,00
09/10/2015	0,00	0,00	0,00	0,00	0,00	0,00	0,00	47,36	149,36	226,98	281,08	303,24	293,98	270,53	232,74	163,87	82,86	4,43	0,00	0,00	0,00	0,00	0,00	0,00	0,00	0,00
10/10/2015	0,00	0,00	0,00	0,00	0,00	0,00	0,00	26,55	109,56	172,97	248,57	276,05	271,31	240,63	199,58	158,14	82,29	3,09	0,00	0,00	0,00	0,00	0,00	0,00	0,00	0,00
11/10/2015	0,00	0,00	0,00	0,00	0,00	0,00	0,00	56,85	123,99	112,59	120,24	18,70	66,79	194,58	109,41	27,66	40,00	0,34	0,00	0,00	0,00	0,00	0,00	0,00	0,00	0,00
12/10/2015	0,00	0,00	0,00	0,00	0,00	0,00	0,00	32,89	108,66	146,14	233,07	278,03	275,20	256,35	223,96	170,58	79,02	3,03	0,00	0,00	0,00	0,00	0,00	0,00	0,00	0,00
13/10/2015	0,00	0,00	0,00	0,00	0,00	0,00	0,00	7,62	38,01	9,81	42,05	138,61	133,65	50,59	249,74	175,91	76,79	0,97	0,00	0,00	0,00	0,00	0,00	0,00	0,00	0,00
14/10/2015	0,00	0,00	0,00	0,00	0,00	0,00	0,00	42,73	149,78	228,28	289,77	315,61	312,32	290,64	239,71	163,83	76,98	0,00	0,00	0,00	0,00	0,00	0,00	0,00	0,00	0,00
15/10/2015	0,00	0,00	0,00	0,00	0,00	0,00	0,00	40,43	139,23	219,39	271,79	292,59	291,05	276,22	229,25	158,52	72,77	0,00	0,00	0,00	0,00	0,00	0,00	0,00	0,00	0,00
16/10/2015	0,00	0,00	0,00	0,00	0,00	0,00	0,00	32,46	122,53	179,53	228,44	286,11	255,80	260,46	216,97	149,41	56,04	0,00	0,00	0,00	0,00	0,00	0,00	0,00	0,00	0,00
17/10/2015	0,00	0,00	0,00	0,00	0,00	0,00	0,00	19,85	94,92	59,74	197,64	271,05	134,07	248,64	165,23	69,92	61,82	0,00	0,00	0,00	0,00	0,00	0,00	0,00	0,00	0,00
18/10/2015	0,00	0,00	0,00	0,00	0,00	0,00	0,00	42,53	56,23	65,35	94,76	245,82	281,41	259,23	180,09	104,65	30,94	0,00	0,00	0,00	0,00	0,00	0,00	0,00	0,00	0,00
19/10/2015	0,00	0,00	0,00	0,00	0,00	0,00	0,00	1,88	36,76	15,98	33,81	37,75	72,56	46,94	16,20	27,78	5,96	0,00	0,00	0,00	0,00	0,00	0,00	0,00	0,00	0,00
20/10/2015	0,00	0,00	0,00	0,00	0,00	0,00	0,00	22,61	12,07	39,22	208,06	245,76	220,00	219,35	92,88	52,37	38,58	0,00	0,00	0,00	0,00	0,00	0,00	0,00	0,00	0,00
21/10/2015	0,00	0,00	0,00	0,00	0,00	0,00	0,00	32,16	137,58	218,60	276,14	305,75														

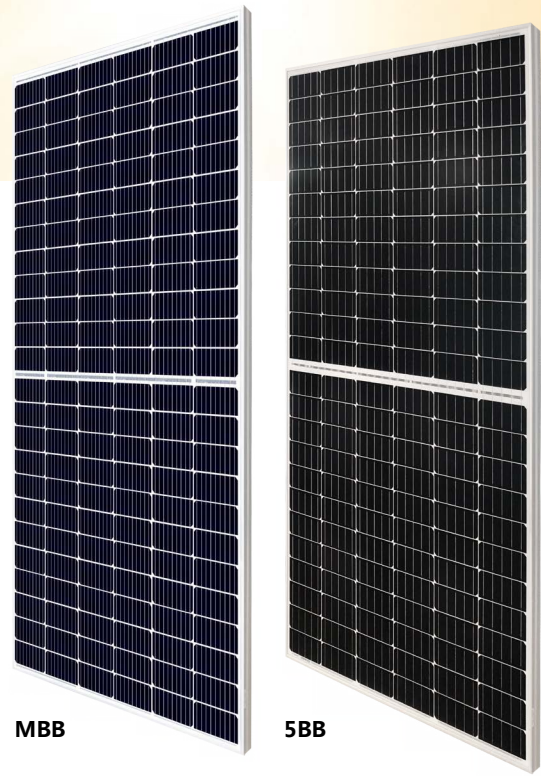
TABLA 3.A. Gasto económico con PV sin venta de excedentes (€)

Horas y días	1	2	3	4	5	6	7	8	9	10	11	12	13	14	15	16	17	18	19	20	21	22	23	24	
01/01/2015	10,01	9,87	9,94	10,01	9,94	9,94	9,67	21,85	17,60	2,39	0,00	0,00	0,00	0,00	0,00	1,09	15,35	23,27	25,38	25,56	20,18	20,46	20,32	9,74	
02/01/2015	9,94	10,07	10,01	9,94	9,94	10,07	10,47	22,55	18,13	5,81	0,00	0,00	0,00	0,00	0,00	9,78	19,30	26,97	28,98	28,56	21,29	21,29	20,88	10,01	
03/01/2015	10,34	10,34	10,47	10,21	10,07	10,07	9,74	21,15	16,11	0,29	0,00	0,00	0,00	0,00	0,00	1,20	15,68	23,97	25,91	26,27	20,60	20,46	20,46	9,67	
04/01/2015	9,94	10,01	10,07	10,21	10,07	10,07	9,94	20,74	16,27	0,13	0,00	0,00	0,00	0,00	0,00	1,01	15,31	23,97	26,09	25,91	20,46	20,46	20,46	9,61	
05/01/2015	9,87	9,87	9,87	10,01	9,87	9,81	10,14	21,02	20,11	20,02	21,05	30,66	45,74	47,97	46,43	45,77	50,07	65,22	67,16	66,63	52,05	51,36	51,08	24,81	
06/01/2015	24,88	24,95	24,95	25,08	24,75	24,75	24,55	51,50	48,37	49,25	34,92	34,44	14,29	16,73	20,05	34,99	47,11	62,05	63,99	64,34	50,94	50,80	50,66	24,48	
07/01/2015	24,48	24,68	24,75	24,55	24,75	24,75	29,75	83,09	81,64	107,18	112,32	112,81	88,34	74,11	22,26	11,70	27,50	40,37	40,90	36,31	27,14	26,03	25,89	12,41	
08/01/2015	12,41	12,34	12,34	11,54	10,74	11,01	19,08	90,05	103,68	137,39	133,64	137,79	112,73	95,59	83,08	49,72	92,28	119,52	120,22	107,53	39,39	38,95	25,19	11,87	
09/01/2015	12,01	12,07	12,07	11,01	10,74	11,21	19,61	92,83	103,70	145,59	146,42	141,02	84,54	74,96	66,88	36,46	81,91	108,41	109,12	98,54	36,33	28,25	24,77	11,67	
10/01/2015	11,74	11,81	11,07	10,61	10,47	10,41	10,34	21,43	16,75	2,23	0,00	0,00	0,00	0,00	0,00	0,94	14,93	25,03	28,03	28,03	21,99	21,85	21,71	10,14	
11/01/2015	10,27	10,41	10,41	10,34	10,34	10,41	10,41	21,02	18,24	7,76	0,00	0,00	0,00	0,00	0,00	0,53	14,84	26,44	28,73	28,20	21,85	21,99	21,85	10,21	
12/01/2015	10,34	10,47	10,41	10,34	10,27	10,61	22,95	86,57	100,19	126,66	126,75	120,24	87,45	76,03	72,20	74,80	87,43	118,11	120,04	108,94	41,47	42,15	27,14	12,74	
13/01/2015	12,81	12,61	12,61	12,54	11,67	11,47	23,35	92,69	106,80	147,57	152,93	156,54	114,63	99,08	92,06	90,25	94,46	124,80	120,57	110,35	43,84	32,01	27,00	12,67	
14/01/2015	12,74	12,67	12,41	11,47	11,14	11,47	22,88	93,39	101,83	134,98	137,21	139,20	85,40	72,49	69,83	71,67	83,38	113,35	114,40	101,89	37,30	30,76	26,44	12,41	
15/01/2015	12,47	12,47	12,27	11,27	11,01	11,14	18,68	94,08	104,50	135,58	141,71	128,47	98,97	89,98	78,63	80,91	95,24	124,45	127,45	117,75	42,17	32,29	27,00	12,87	
16/01/2015	12,67	12,67	12,67	12,34	11,27	11,54	19,14	89,63	97,85	116,62	111,24	102,48	91,30	98,67	105,32	80,80	89,88	120,22	117,75	108,41	36,74	30,48	26,03	12,27	
17/01/2015	12,41	12,27	12,47	11,74	10,74	11,14	11,07	22,69	16,94	1,41	0,00	0,00	0,00	0,00	0,00	0,27	14,59	26,27	29,44	29,61	22,96	23,24	22,96	10,81	
18/01/2015	10,94	10,87	10,94	11,14	11,14	11,67	11,61	24,08	19,39	15,10	16,82	0,00	0,00	0,00	0,00	14,48	18,79	26,44	28,56	28,56	22,41	22,13	21,99	10,61	
19/01/2015	10,74	11,01	10,81	10,74	10,74	10,94	23,55	86,29	95,67	121,31	121,76	117,12	92,20	97,67	89,32	83,15	95,50	130,62	129,21	116,52	37,86	29,92	26,03	12,47	
20/01/2015	12,41	12,21	12,07	11,34	10,87	11,27	23,01	91,02	103,95	133,12	126,96	116,16	88,37	85,71	85,42	84,28	99,34	128,15	127,10	115,11	37,16	29,09	25,47	12,07	
21/01/2015	12,07	11,81	11,81	11,01	10,74	11,07	22,88	92,97	100,09	120,73	111,63	103,78	84,67	104,70	103,23	93,31	97,65	132,66	131,86	119,34	39,11	29,78	25,89	12,41	
22/01/2015	12,47	12,27	12,27	11,27	10,87	11,47	22,61	94,22	106,25	129,98	150,56	117,97	95,34	91,93	77,44	82,28	94,01	128,86	130,27	118,99	38,27	29,92	26,17	12,34	
23/01/2015	12,54	12,21	12,14	11,27	11,07	11,41	22,88	95,20	100,24	119,92	110,47	104,04	79,79	77,41	75,45	77,07	88,96	121,28	121,63	111,05	35,91	29,51	26,17	12,27	
24/01/2015	12,21	12,14	11,81	11,07	10,94	10,94	13,47	63,05	63,53	64,12	52,15	42,93	28,36	20,95	0,00	0,00	12,85	26,09	28,91	28,91	22,96	22,41	22,69	10,81	
25/01/2015	10,87	10,87	10,81	10,87	10,74	10,81	10,47	22,13	15,36	0,00	0,00	0,00	0,00	0,00	0,00	0,00	12,69	25,56	28,91	28,91	22,13	22,13	22,13	10,67	
26/01/2015	10,67	10,81	10,87	10,81	10,61	11,07	23,15	86,71	95,11	118,10	116,19	111,66	82,92	84,91	99,13	94,22	97,39	134,32	133,44	121,45	40,64	32,43	28,11	11,37	
27/01/2015	13,41	13,41	12,94	11,87	12,01	12,14	23,08	93,67	94,52	120,81	126,65	113,31	82,58	85,08	85,37	95,34	96,71	132,03	131,86	117,93	39,67	31,45	27,42	12,94	
28/01/2015	12,87	12,87	12,74	11,67	11,74	12,27	23,68	93,81	104,14	113,29	115,64	108,32	85,47	83,91	86,61	82,40	90,73	124,10	126,39	111,94	35,63	27,28	24,24	11,27	
29/01/2015	12,61	12,41	11,67	11,21	11,27	11,07	11,14	22,96	17,94	1,99	0,00	0,00	0,00	0,00	0,00	3,88	10,30	28,73	31,20	30,85	21,02	20,74	20,60	10,01	
30/01/2015	9,87	10,01	10,14	10,01	10,01	10,07	21,15	73,62	76,72	100,31	94,79	97,49	79,57	70,03	24,86	21,80	23,78	30,85	32,26	31,55	23,94	20,10	22,27	10,47	
31/01/2015	10,74	10,67	9,87	9,94	9,74	9,81	9,87	20,60	9,65	0,00	0,00	0,00	0,00	0,00	0,00	3,16	0,00	7,10	23,80	26,44	27,15	20,88	20,74	20,46	9,74
01/02/2015	9,87	10,07	10,14	10,07	9,94	9,94	9,87	20,46	13,05	6,97	0,00	0,00	0,00	0,00	0,00	10,70	10,64	23,27	25,74	26,44	20,60	20,32	20,32	9,94	
02/02/2015	10,01	9,94	10,01	9,87	9,81	10,14	21,75	80,72	83,05	106,86	118,05	120,77	77,26	69,89	72,79	68,03	88,17	113,17	112,64	106,65	36,88	27,84	24,77	11,81	
03/02/2015	11,81	11,67	11,61	10,87	10,34	10,74	22,48	83,65	84,41	107,35	129,23	109,55	62,56	67,20	64,49	68,62	86,53	118,63	113,87	102,95	34,93	27,97	24,50	11,67	
04/02/2015	11,87	11,67	11,67	10,61	10,41	11,07	22,61	85,45	87,23	118,64	109,29	90,33	66,44	65,52	62,92	66,03	78,31	116,87	116,87	105,24	36,33	29,23	25,47	12,14	
05/02/2015	12,01	11,87	10,94	10,94	10,61	11,01	22,75	87,26	85,57	104,47	102,82	96,49	72,67	69,87	66,50	68,77	80,11	115,99	116,34	111,76	41,89	29,64	25,61	12,07	
06/02/2015	12,14	12,47	11,54	10,87	11,74	12,01	30,75	86,57	83,83	99,40	95,67	91,70	66,25	81,53	67,57	65,20	70,79	106,30	106,30	103,30	40,78	27,97	24,77	11,81	
07/02/2015	11,94	11,74	11,14	10,27	10,21	10,27	19,61	54,97	50,09	40,23	31,74	24,88	15,60	11,41	0,00	0,00	6,24	24,15	26,27	26,79	21,29	21,29	20,74	10,07	
08/02/2015	10,27	10,41	10,27	10,14	10,21	10,07	10,21	22,83	15,95	2,12	0,00	0,00	0,00	0,00	0,00	0,00	5,59	23,97	26,09	26,79	20,88	21,02	20,88	9,81	
09/02/2015	10,07	10,07	10,14	10,07	10,14	10,27	29,35	81,14	82,59	104,97	105,42	101,36	77,99	74,52	68,73	72,16	62,99	111,05	109,47	100,30	36,33	29,51	25,47	12,07	
10/02/2015	12,21	11,94	11,94	11,21	10,67	10,94	18,54	93,81	93,49	119,90	113,95	113,48	84,71	83,72	80,80	80,96	89,85	130,27	130,27	118,99	38,83	31,04	27,14	12,81	
11/02/2015	12,81	12,81	12,27	11,34	11,01	11,01	19,14	79,19	88,66	128,34	114,37	125,71	112,01	100,79	96,76	89,01	94,32	125,83	123,57	111,41	36,46	29,23	26,17	12,41	
12/02/2015	12,27	12,14	11,67	10,94	10,61	11,01	18,88	75,43	86,32	106,21	112,39	110,04	77,74	78,37	72,19	65,29	74,26	107,28	108,59	103,30	40,78	29,23	26,17	12,34	
13/02/2015	12,61	12,21	12,14	11,47	10,74	11,14	22,75	89,63	93,85	129,38	108,70	101,35	75,27	65,82	58,86	59,67	77,12	105,28	104,71	99,95	39,39	27,42	24,50	11,61	
14/02/2015	11,47	11,61	10,74	10,47	10,07	10,21	10,14	21,02	13,58	18,80	8,89	-1,83	7,72	8,74	13,30	13,25	14,42	24,32	25,38	26,62	21,15	21,15	20,74	10,01	
15/02/2015	10,14	10,21	10,21	10,21	10,07	10,07	9,87	20,60	11,37	0,38	5,70	13,26	15,57	12,42	9,82	4,27	2,76	22,02	25,91	26,79	21,02	20,88	21,43	10,01	
16/02/2015	10,21	10,01	10,14	10,07	10,14	10,41	18,01	83,																	

05/05/2015	11.67	11.67	11.41	10.94	11.14	11.07	14.99	21.29	16.39	15.23	16.37	20.83	16.35	13.80	9.94	10.50	17.06	23.70	27.41	25.00	20.79	17.25	14.52	11.34
06/05/2015	11.61	11.54	11.21	10.54	10.27	10.34	12.96	11.47	9.24	10.72	11.06	9.39	8.92	8.76	6.73	10.61	16.90	25.87	27.86	25.33	21.12	17.00	14.94	11.61
07/05/2015	11.54	11.61	11.41	10.61	10.41	10.34	12.99	13.26	16.86	20.72	9.88	11.79	10.33	9.51	7.59	10.88	16.88	22.95	24.62	23.77	21.04	17.25	14.77	11.61
08/05/2015	11.81	11.67	11.54	10.94	10.74	10.67	12.39	11.34	7.82	7.83	14.06	15.38	14.37	9.90	9.13	8.50	12.01	17.92	20.83	20.22	17.58	16.01	14.28	11.34
09/05/2015	11.27	11.41	11.21	10.27	10.27	10.01	7.22	0.85	0.00	0.00	0.00	0.00	0.00	0.00	0.00	0.00	0.00	4.15	10.01	11.39	11.22	12.38	12.46	9.94
10/05/2015	10.07	10.01	10.14	9.94	10.01	9.78	7.54	4.02	0.00	0.00	0.00	0.00	0.00	0.00	0.00	0.00	0.00	4.72	9.91	11.55	11.55	12.63	12.63	10.14
11/05/2015	10.14	10.14	10.14	10.14	10.01	9.90	12.90	11.95	8.34	9.73	9.61	9.54	9.51	10.14	10.98	14.77	18.11	25.34	28.64	26.98	22.20	18.73	15.84	12.47
12/05/2015	12.47	12.34	11.21	11.14	11.07	10.83	13.18	11.70	8.98	10.47	30.80	25.06	33.61	35.19	35.52	36.78	42.60	48.70	51.91	50.34	23.11	18.81	16.42	12.87
13/05/2015	12.87	12.81	12.67	12.07	11.61	11.29	13.48	14.40	17.71	29.63	37.15	34.46	36.43	40.09	36.96	37.88	48.30	53.30	54.83	51.90	23.35	17.91	15.84	12.41
14/05/2015	12.41	12.41	12.41	12.21	11.54	11.32	13.51	13.21	13.20	36.19	36.77	36.66	34.97	36.35	34.90	38.79	43.06	49.44	48.75	45.06	21.04	18.15	15.18	11.74
15/05/2015	11.81	11.87	11.81	11.67	11.01	10.63	12.43	10.49	8.06	9.72	19.07	11.70	14.39	7.51	3.45	5.27	11.88	18.15	22.10	20.71	18.07	16.26	14.36	11.54
16/05/2015	11.14	11.14	11.07	10.41	10.21	9.97	7.06	0.64	0.00	0.00	0.00	0.00	0.00	0.00	0.00	0.00	0.00	3.53	9.84	11.22	11.14	12.05	12.46	9.74
17/05/2015	10.07	9.94	10.01	10.07	10.07	9.71	6.76	0.00	0.00	0.00	0.00	0.00	0.00	0.00	0.00	0.00	0.00	4.33	11.00	12.21	11.80	12.71	12.71	10.14
18/05/2015	10.21	10.21	10.14	10.21	10.14	9.81	12.57	10.78	7.43	8.62	20.92	21.67	20.89	20.70	18.51	20.31	25.40	31.84	36.15	25.50	20.46	17.49	14.77	11.54
19/05/2015	11.54	11.47	10.81	10.54	10.54	10.38	13.61	13.92	9.63	9.16	21.36	35.40	35.34	39.09	35.89	31.94	19.37	26.26	29.65	25.48	21.29	17.25	14.69	11.47
20/05/2015	11.54	11.67	10.94	10.87	10.87	10.60	12.74	12.37	8.86	10.22	10.37	9.98	12.17	12.84	20.59	18.68	15.85	22.75	27.43	25.42	21.29	16.92	14.69	11.41
21/05/2015	11.54	11.41	11.14	10.81	10.81	10.45	13.00	10.36	7.22	7.99	9.19	10.07	9.67	9.64	7.74	10.69	16.63	22.79	25.87	24.59	21.04	17.58	15.18	11.87
22/05/2015	12.01	11.41	10.81	10.74	10.74	10.50	12.07	9.84	5.80	10.34	12.51	19.01	8.74	8.18	4.06	7.26	11.86	17.99	22.06	20.05	18.24	16.67	14.69	11.61
23/05/2015	11.61	11.67	10.87	10.54	10.41	10.09	6.67	0.90	0.00	0.00	0.00	0.00	0.00	0.00	0.00	0.00	0.00	2.95	9.24	11.31	11.22	12.21	12.38	10.01
24/05/2015	10.14	10.07	10.14	10.07	10.07	9.68	6.50	0.00	0.00	0.00	0.00	0.00	0.00	0.00	0.00	0.00	0.00	3.90	9.21	11.31	11.55	11.88	12.46	10.01
25/05/2015	9.94	10.07	10.01	9.94	10.07	10.81	11.96	8.90	5.84	6.36	12.26	11.85	12.83	12.77	13.72	16.01	21.91	26.48	29.98	24.34	20.22	17.33	15.27	11.87
26/05/2015	11.94	11.87	11.47	10.67	10.67	10.13	12.09	9.89	7.15	7.57	7.60	7.90	16.61	15.94	18.17	9.41	14.87	21.45	25.41	24.84	20.96	17.58	15.02	12.01
27/05/2015	11.81	11.87	11.54	11.07	10.94	10.78	12.81	10.57	9.21	9.71	9.01	8.51	9.03	9.55	6.73	9.46	15.32	22.11	26.46	25.42	21.79	17.49	15.35	11.74
28/05/2015	11.81	11.74	11.74	10.94	10.74	10.34	12.16	10.40	9.37	16.18	16.65	13.68	15.02	16.01	13.58	12.91	17.90	22.86	26.67	26.08	21.79	17.74	15.84	12.21
29/05/2015	12.34	12.27	11.47	11.21	11.21	10.66	12.90	11.17	9.02	10.76	10.05	11.72	14.46	19.75	10.17	21.41	25.71	23.00	22.75	22.12	19.64	16.75	14.69	11.67
30/05/2015	11.61	11.61	11.07	10.81	10.74	10.19	6.72	0.91	0.00	0.00	0.00	0.00	0.00	0.00	0.00	0.00	9.55	10.86	10.13	11.80	11.64	12.46	12.63	10.21
31/05/2015	10.41	10.34	10.54	10.27	10.34	9.90	6.40	0.30	0.00	0.00	0.00	0.00	0.00	0.00	0.00	0.00	0.00	3.82	9.77	11.97	12.13	12.87	13.12	10.47
01/06/2015	10.47	10.36	10.41	10.41	10.27	10.18	12.34	10.72	8.38	6.39	11.60	10.28	23.24	24.12	22.19	22.83	27.40	26.82	22.14	21.95	19.89	17.16	15.10	11.87
02/06/2015	11.81	11.81	11.47	10.81	10.54	10.14	12.06	10.91	8.07	7.55	8.03	27.00	32.43	32.35	32.10	32.60	35.93	18.76	29.31	29.06	21.70	18.48	16.34	12.74
03/06/2015	12.94	12.94	12.61	11.87	11.61	11.68	13.47	10.21	6.42	7.22	25.53	29.14	33.94	34.34	26.23	28.30	32.40	31.99	42.02	20.50	20.71	18.15	16.09	12.67
04/06/2015	12.74	12.54	12.47	11.81	11.61	11.36	14.22	10.76	6.51	6.11	23.61	23.80	24.79	24.08	26.11	28.31	33.32	32.00	41.66	40.93	19.89	16.67	14.77	11.41
05/06/2015	11.47	11.61	11.54	10.81	10.61	10.02	11.56	9.23	5.87	5.21	18.22	22.75	22.98	23.30	22.69	23.26	26.62	25.21	35.11	28.02	17.08	16.17	14.44	11.47
06/06/2015	11.47	11.34	10.67	10.74	10.67	9.94	6.75	1.02	0.00	0.00	0.10	6.69	6.04	2.21	0.00	0.00	0.00	0.00	9.79	12.03	12.38	12.79	13.29	10.47
07/06/2015	10.61	10.47	10.47	10.41	10.34	9.79	6.29	1.15	0.00	0.00	0.00	0.00	0.00	0.00	0.00	0.00	0.00	0.00	9.34	11.80	11.97	12.54	12.96	10.47
08/06/2015	10.81	10.54	10.54	10.34	10.47	9.90	11.58	10.06	6.09	6.15	15.81	33.95	27.10	27.47	27.84	31.58	34.87	33.05	42.33	41.08	19.80	16.83	15.02	11.81
09/06/2015	11.81	11.74	11.47	10.94	10.74	10.35	11.87	12.05	7.40	6.37	22.85	28.85	31.17	31.01	29.95	41.28	46.59	46.67	46.63	40.93	21.29	17.41	15.76	12.47
10/06/2015	12.54	12.54	12.27	11.41	11.01	10.41	12.45	20.74	19.27	23.02	31.89	32.95	41.52	30.72	22.52	31.63	41.55	41.88	40.64	36.50	21.21	17.58	15.51	12.41
11/06/2015	12.41	12.34	12.41	11.87	11.27	10.61	14.04	13.36	12.01	11.87	37.97	33.94	40.65	42.37	23.19	41.70	39.05	41.18	40.03	33.36	20.30	17.08	15.02	11.61
12/06/2015	11.94	11.94	11.87	10.81	10.81	10.22	11.74	11.04	5.23	5.57	12.16	14.50	17.38	17.29	21.28	22.42	23.82	17.39	26.67	20.30	17.66	16.09	14.61	11.41
13/06/2015	11.47	11.54	11.41	10.61	10.54	9.94	8.02	9.23	6.81	9.82	11.89	25.95	3.12	21.36	10.82	10.50	9.52	9.35	9.11	11.43	11.72	12.21	12.79	10.21
14/06/2015	10.41	10.34	10.41	10.54	10.27	9.79	6.39	0.45	0.00	0.00	0.00	0.00	0.00	0.00	0.00	2.02	0.81	1.06	10.41	11.47	11.47	12.13	12.79	10.27
15/06/2015	10.21	10.41	10.27	10.34	10.14	9.80	11.87	8.64	4.17	4.62	5.11	2.04	3.18	13.73	13.31	23.00	22.50	22.25	19.66	20.03	11.48	12.28	26.36	11.54
16/06/2015	11.27	11.27	10.87	10.54	10.54	10.18	11.60	9.74	6.41	2.74	1.58	1.92	1.77	2.40	2.85	6.12	8.45	8.12	19.65	19.95	29.64	27.84	24.63	11.41
17/06/2015	11.47	11.34	10.81	10.61	10.74	10.15	11.72	10.42	4.55	3.01	2.09	20.96	14.20	16.17	14.86	5.52	9.33	8.34	18.61	18.85	28.95	28.11	25.75	12.47
18/06/2015	12.41	12.27	12.34	11.54	11.34	10.77	12.86	10.77	4.88	4.98	5.04	5.10	27.60	18.22	17.33	12.64	15.93	15.02	19.62	19.25	29.51	27.84	24.63	11.74
19/06/2015	11.34	11.27	11.07	10.67	10.54	10.00	11.38	8.64	5.39	2.33	1.26	0.50	18.65	12.93	13.82	9.59	13.20	12.46	17.72	18.26	28.53	27.28	24.22	11.41
20/06/2015	11.61	11.27	10.61	10.34	10.27	9.68	6.46	0.80	0.00	0.00	0.00	0.00	0.00	0.00	0.00	0.00	0.00	0.00	9.54	11.74	20.04	21.15	21.57	10.41
21/06/2015	10.34	10.27	10.34	10.34	10.14	9.55	6.24	0.49	0.00	0.00	0.00	0.00	0.00	0.00	0.00	0.00	0.00	0.00	9.49	11.89	21.02	21.43	22.27	10.47
22/06/2015	10.41	10.34	10.34	10.34	10.27	9.70	11.76	9.34	6.33	4.99	20.16	20.10	25.23	26.37	26.99	37.15	43.53	43.95	39.14	36.85	33.96	27.9		

11/09/2015	10,61	10,67	10,54	10,14	9,74	9,81	14,83	18,25	21,05	24,26	26,11	21,10	30,00	21,88	22,73	23,74	30,82	32,37	32,76	18,98	17,91	15,43	13,20	10,41	
12/09/2015	10,54	10,61	10,34	10,07	9,87	10,01	14,02	18,97	20,61	23,41	16,89	7,10	23,43	18,15	17,57	18,88	23,84	29,97	32,35	28,06	16,67	15,51	13,53	10,74	
13/09/2015	10,67	10,67	10,54	9,74	9,81	9,67	9,52	5,29	4,87	4,86	0,00	0,00	0,00	0,78	5,88	0,00	4,84	10,19	10,23	10,23	11,22	11,72	11,55	9,47	
14/09/2015	9,34	9,27	9,21	9,27	9,41	9,21	8,88	10,28	8,26	5,44	6,29	7,72	7,84	7,62	4,23	2,91	0,00	6,46	10,15	10,23	11,06	11,55	11,47	9,21	
15/09/2015	9,14	9,21	9,01	9,14	9,21	9,21	13,85	14,14	10,58	6,87	6,02	6,73	18,16	24,44	21,00	11,30	10,73	17,91	19,14	18,57	18,32	15,60	13,29	10,67	
16/09/2015	10,54	10,61	9,94	9,27	9,34	9,27	14,75	19,66	17,20	15,22	12,92	25,58	46,31	21,85	13,27	14,67	19,33	19,94	21,21	20,46	18,32	16,59	14,36	11,41	
17/09/2015	11,41	11,21	11,01	10,14	9,87	9,81	14,84	14,78	10,78	10,01	7,45	10,14	6,77	23,22	25,02	5,96	13,06	19,07	20,71	20,38	18,98	17,08	14,44	11,41	
18/09/2015	11,34	11,07	11,07	10,81	9,94	9,81	14,62	18,68	18,07	18,99	18,45	18,47	18,67	21,06	18,36	15,89	17,56	20,77	21,12	20,13	18,98	16,75	14,28	11,21	
19/09/2015	11,61	11,34	11,34	11,07	9,87	9,67	14,34	14,31	7,97	7,36	5,90	4,78	4,15	4,42	3,92	4,38	9,04	15,55	17,33	16,83	16,67	15,93	13,86	11,14	
20/09/2015	11,01	10,81	9,67	9,54	9,61	9,47	9,08	4,71	0,00	0,00	0,00	0,00	0,00	0,00	0,00	0,00	0,07	7,19	10,07	10,23	11,47	11,64	11,55	9,41	
21/09/2015	9,41	9,34	9,54	9,27	9,41	9,34	9,00	4,83	0,00	0,00	0,00	0,00	0,00	0,00	0,00	0,00	0,31	7,26	9,98	10,15	11,14	11,55	11,39	9,34	
22/09/2015	9,34	9,34	9,34	9,34	9,27	9,27	13,82	14,61	10,16	10,23	8,24	8,73	8,79	9,33	8,70	11,25	16,54	22,05	23,27	21,87	19,97	17,33	14,19	11,41	
23/09/2015	11,54	11,34	10,87	10,54	10,47	10,47	15,51	16,49	11,91	10,89	8,34	7,06	26,71	9,39	7,78	9,58	14,06	20,66	21,87	19,89	18,81	16,42	14,11	11,01	
24/09/2015	11,07	11,01	10,94	11,01	11,01	10,94	15,20	17,46	12,30	12,39	9,22	8,51	12,58	10,71	5,95	9,21	15,56	20,87	22,28	20,13	18,57	16,75	14,11	11,21	
25/09/2015	11,41	11,27	11,01	10,34	9,94	10,07	15,50	16,99	10,83	11,13	8,77	10,25	6,32	7,23	12,34	13,81	15,89	21,69	21,21	20,38	18,81	16,92	14,11	11,27	
26/09/2015	11,34	11,47	10,87	10,14	10,07	10,07	14,79	16,43	11,28	11,75	10,02	8,51	7,76	7,89	7,96	8,85	15,30	19,47	19,23	18,24	17,49	16,17	14,19	10,94	
27/09/2015	10,94	10,87	10,81	10,54	9,81	9,61	9,41	6,04	0,00	0,00	0,00	0,00	0,00	0,00	0,00	0,00	1,54	8,53	10,40	10,81	12,05	12,13	11,88	9,61	
28/09/2015	9,47	9,61	9,61	9,67	9,61	9,67	9,54	8,07	0,00	0,00	0,00	0,00	0,00	0,00	0,00	0,00	1,67	8,70	10,40	10,81	11,64	11,80	11,88	9,47	
29/09/2015	9,54	9,47	9,61	9,54	9,54	9,61	14,67	17,17	17,72	22,73	12,81	12,27	10,33	11,13	11,08	14,91	19,88	25,22	24,84	22,61	20,13	16,42	13,95	10,94	
30/09/2015	11,07	11,07	11,07	9,94	9,61	9,67	15,54	17,38	13,79	13,91	11,97	12,42	31,75	13,30	12,11	12,94	19,45	23,97	24,76	23,27	20,79	16,17	13,45	10,74	
01/10/2015	10,94	10,81	10,74	9,87	9,81	9,67	15,41	17,63	14,90	15,67	14,28	35,38	11,26	11,12	10,14	13,55	17,34	24,40	24,67	23,52	19,89	16,75	14,19	11,21	
02/10/2015	11,27	11,14	11,14	10,27	9,87	10,01	14,74	21,46	13,42	12,56	10,98	9,92	10,31	11,42	13,33	14,48	19,84	25,92	26,49	25,09	21,62	17,16	14,52	14,36	
03/10/2015	11,67	11,54	11,21	10,27	10,14	10,21	15,08	17,65	13,60	12,33	9,94	9,49	8,06	8,58	8,23	12,77	14,79	21,33	20,88	19,39	17,99	16,09	13,86	11,01	
04/10/2015	10,94	10,87	10,61	10,07	9,61	9,41	9,34	7,60	0,00	0,00	0,00	0,00	0,00	0,61	2,91	4,15	1,57	9,23	10,23	10,81	11,72	11,55	11,47	9,14	
05/10/2015	9,07	9,34	9,27	9,47	9,41	9,34	9,21	9,03	7,59	8,14	8,09	6,88	7,19	0,00	4,01	8,43	8,50	9,47	10,07	10,56	11,64	11,47	11,55	9,21	
06/10/2015	9,34	9,34	9,27	9,34	9,27	9,61	14,54	19,76	17,35	19,53	16,31	28,77	29,58	31,38	30,53	28,45	26,91	28,69	26,41	25,83	20,79	16,75	14,85	11,74	
07/10/2015	11,81	11,54	11,27	10,61	10,67	10,74	14,94	19,34	15,97	14,27	13,22	11,56	27,57	17,23	13,20	13,46	21,52	27,80	26,24	24,18	20,63	17,25	14,69	11,74	
08/10/2015	11,67	11,74	11,61	11,21	10,67	10,74	15,81	18,64	13,26	11,76	10,40	10,38	9,59	12,93	10,50	13,64	18,38	24,93	24,01	22,61	20,88	17,70	14,85	11,74	
09/10/2015	11,54	11,74	11,54	11,54	10,61	10,47	15,61	18,38	13,37	14,85	12,69	11,78	12,05	11,89	9,60	13,69	18,16	25,02	24,18	23,85	20,88	16,59	13,78	10,87	
10/10/2015	11,01	11,01	10,94	10,87	10,27	10,34	15,41	16,72	12,76	12,38	9,48	7,90	9,24	11,26	10,91	11,32	15,61	20,92	19,89	19,80	17,91	15,60	13,45	10,61	
11/10/2015	10,81	10,81	10,67	10,74	10,67	10,74	10,67	10,74	10,67	10,74	10,67	2,51	0,00	0,00	0,00	0,00	0,00	3,69	10,23	10,40	11,22	11,72	11,88	11,72	9,47
12/10/2015	9,54	9,61	9,54	9,54	9,61	9,54	9,41	6,78	0,00	0,86	0,31	8,61	4,80	0,00	1,20	7,95	7,10	10,29	10,31	10,98	11,47	11,64	11,72	9,34	
13/10/2015	9,41	9,41	9,27	9,21	9,21	9,54	9,21	8,51	1,43	0,00	0,00	0,00	0,00	0,00	0,00	0,00	0,00	3,88	10,06	10,56	11,06	11,55	11,64	11,47	9,14
14/10/2015	9,21	9,21	9,14	9,14	9,21	9,14	9,01	10,51	8,00	11,90	9,40	2,18	12,82	9,61	0,00	0,00	4,31	10,48	10,64	11,14	11,47	11,22	11,06	8,94	
15/10/2015	9,01	9,14	9,14	9,14	9,21	9,07	9,07	7,61	0,00	0,00	0,00	0,00	0,00	0,00	0,00	0,00	4,71	10,73	10,73	11,55	11,64	11,31	11,06	8,87	
16/10/2015	9,34	9,27	9,27	9,47	9,27	9,34	13,94	16,96	14,92	16,14	14,21	14,39	15,10	15,83	14,92	16,87	22,38	26,98	26,08	24,84	21,64	16,34	13,70	10,87	
17/10/2015	10,94	10,94	10,81	10,81	10,87	10,94	14,34	18,69	16,30	16,54	15,72	10,80	14,04	13,82	12,13	12,92	18,07	21,62	20,05	19,14	17,82	15,76	13,53	10,61	
18/10/2015	10,67	10,61	10,74	10,67	10,61	10,61	10,61	11,32	3,80	6,71	0,00	0,00	0,00	0,00	0,00	4,30	5,30	10,15	10,31	11,39	11,72	11,80	11,64	9,27	
19/10/2015	9,54	9,54	9,61	9,74	9,67	9,54	9,41	7,96	5,67	5,09	2,58	0,00	0,00	0,00	0,00	1,60	7,84	10,48	10,40	11,47	12,05	11,88	11,72	9,41	
20/10/2015	9,74	9,67	9,67	9,67	9,54	9,67	20,97	23,79	34,58	39,54	41,03	37,09	36,97	33,65	31,46	33,01	33,34	30,37	27,89	22,94	16,67	14,44	11,41	11,41	
21/10/2015	11,67	11,47	11,34	10,94	10,14	10,27	14,94	19,59	37,21	50,65	21,86	36,82	22,03	20,85	26,91	27,37	28,17	30,45	28,14	27,07	22,45	17,08	14,69	11,94	
22/10/2015	12,21	12,01	11,94	11,67	10,14	10,61	16,54	21,28	35,93	38,24	37,86	36,33	32,26	12,90	12,64	17,76	23,62	27,56	27,48	28,74	23,02	17,16	14,85	11,67	
23/10/2015	11,54	11,47	11,54	11,54	10,67	10,07	15,34	21,33	39,84	41,02	37,28	33,96	15,78	14,30	13,58	17,22	23,13	26,74	27,64	26,24	22,69	17,08	14,61	11,61	
24/10/2015	11,87	11,67	11,61	11,07	10,47	10,41	14,54	20,70	38,89	45,19	40,97	39,55	13,56	14,90	14,22	14,65	19,90	23,02	22,03	22,20	19,23	16,59	14,19	11,27	
25/10/2015	11,41	11,34	11,41	11,21	10,41	9,67	9,61	11,31	7,13	0,00	0,00	0,00	0,00	0,00	0,00	6,18	8,19	10,07	10,31	11,55	11,64	11,64	11,55	9,27	
26/10/2015	9,41	9,34	9,34	9,41	9,41	9,34	9,34	9,76	5,95	0,00	0,00	0,00	0,00	0,00	0,00	4,55	6,50	10,23	10,23	11,39	11,80	11,72	11,72	9,61	
27/10/2015	9,54	9,54	9,61	9,61	9,47	9,54	15,48	21,25	43,12	52,00	48,12	16,69	13,73	11,87	15,08	18,36	28,78	32,18	32,35	27,97	23,11	16,75	14,28	11,47	
28/10/2015	11,41	11,14	11,27	10,87	10,07	10,01	15,54	22,59	46,68	57,64	52,44	20,06	30,18	31,58	31,91	24,04	31,71	31,93	32,76	28,22	22,61	17,49	15,02	12,01	
29/10/2015	12,07	11,87	11,87	11,07	10,67	10,07	15,01	21,22	46,94	56,59	41,46	37,10	15,47	16,25	30,61	18,34	26,26	28,96	29,71	26,57	21,70	17,			

ANEXO DE DOCUMENTACIÓN TÉCNICA


MBB
5BB

KuMax

HIGH EFFICIENCY MONO PERC MODULE

CS3U-380|385|390|395|400MS

(1000 V / 1500 V)

MORE POWER

Low power loss in cell connection

**Low NMOT: $42 \pm 3 \text{ }^\circ\text{C}$
Low temperature coefficient (Pmax): $-0.36 \text{ \% / }^\circ\text{C}$**

Better shading tolerance

High PTC rating of up to: 93.24 %
MORE RELIABLE

Lower hot spot temperature

Minimizes micro-cracks

**Heavy snow load up to 5400 Pa,
wind load up to 3600 Pa***

25 years linear power output warranty*

12 years enhanced product warranty on materials and workmanship*
*According to the applicable Canadian Solar Limited Warranty Statement.
MANAGEMENT SYSTEM CERTIFICATES

ISO 9001:2015 / Quality management system
ISO 14001:2015 / Standards for environmental management system
OHSAS 18001:2007 / International standards for occupational health & safety

PRODUCT CERTIFICATES*

IEC 61215 / IEC 61730: VDE / CE / CQC / MCS / KS / INMETRO
UL 1703 / IEC 61215 performance: CEC listed (US)
UL 1703: CSA / IEC 61701 ED2: VDE / IEC 62716: VDE / IEC 60068-2-68: SGS
Take-e-way

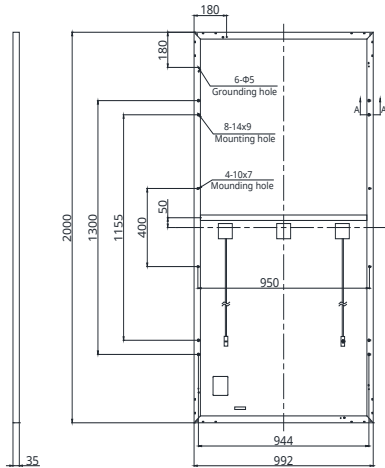

* As there are different certification requirements in different markets, please contact your local Canadian Solar sales representative for the specific certificates applicable to the products in the region in which the products are to be used.

CANADIAN SOLAR INC. is committed to providing high quality solar products, solar system solutions and services to customers around the world. No. 1 module supplier for quality and performance/price ratio in IHS Module Customer Insight Survey. As a leading PV project developer and manufacturer of solar modules with over 36 GW deployed around the world since 2001.

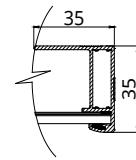
* For detailed information, please refer to the Installation Manual.

ENGINEERING DRAWING (mm)

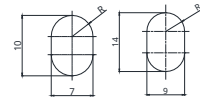
Rear View



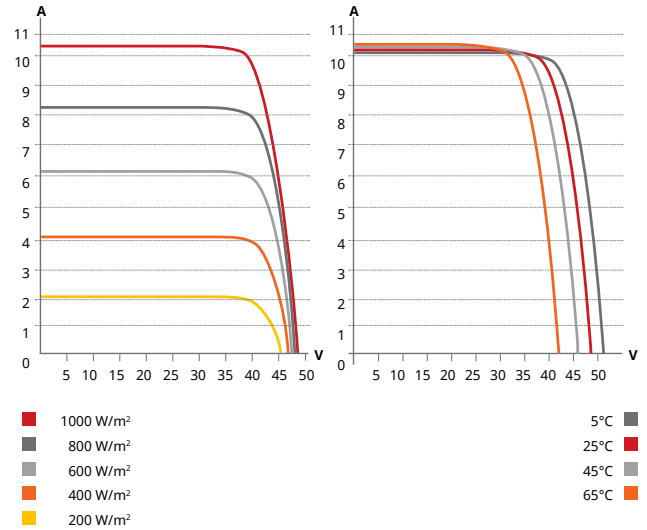
Frame Cross Section A-A



Mounting Hole



CS3U-400MS / I-V CURVES



ELECTRICAL DATA | STC*

CS3U	380MS	385MS	390MS	395MS	400MS
Nominal Max. Power (Pmax)	380 W	385 W	390 W	395 W	400 W
Opt. Operating Voltage (Vmp)	40.0 V	40.2 V	40.4 V	40.6 V	40.8 V
Opt. Operating Current (Imp)	9.50 A	9.58 V	9.66 A	9.73 A	9.81 A
Open Circuit Voltage (Voc)	47.8 V	48.0 V	48.2 V	48.4 V	48.6 V
Short Circuit Current (Isc)	10.01 A	10.09 A	10.17 A	10.25 A	10.33 A
Module Efficiency	19.15%	19.41%	19.66%	19.91%	20.16%
Operating Temperature	-40°C ~ +85°C				
Max. System Voltage	1500V (IEC/UL) or 1000V (IEC/UL)				
Module Fire Performance	TYPE 1 (UL 1703) or Class C (IEC 61730)				
Max. Series Fuse Rating	30 A				
Application Classification	Class A				
Power Tolerance	0 ~ + 5 W				

* Under Standard Test Conditions (STC) of irradiance of 1000 W/m², spectrum AM 1.5 and cell temperature of 25°C.

ELECTRICAL DATA | NMOT*

CS3U	380MS	385MS	390MS	395MS	400MS
Nominal Max. Power (Pmax)	283 W	287 W	290 W	294 W	298 W
Opt. Operating Voltage (Vmp)	37.2 V	37.4 V	37.6 V	37.8 V	38.0 V
Opt. Operating Current (Imp)	7.60 A	7.66 A	7.72 A	7.78 A	7.84 A
Open Circuit Voltage (Voc)	44.8 V	45.0 V	45.2 V	45.4 V	45.6 V
Short Circuit Current (Isc)	8.08 A	8.14 A	8.20 A	8.27 A	8.33 A

* Under Nominal Module Operating Temperature (NMOT), irradiance of 800 W/m², spectrum AM 1.5, ambient temperature 20°C, wind speed 1 m/s.

* The specifications and key features contained in this datasheet may deviate slightly from our actual products due to the on-going innovation and product enhancement. Canadian Solar Inc. reserves the right to make necessary adjustments to the information described herein at any time without further notice. Please be kindly advised that PV modules should be handled and installed by qualified people who have professional skills and please carefully read the safety and installation instructions before using our PV modules.

CANADIAN SOLAR INC.

545 Speedvale Avenue West, Guelph, Ontario N1K 1E6, Canada, www.canadiansolar.com, support@canadiansolar.com

MECHANICAL DATA

Specification	Data
Cell Type	Mono-crystalline
Cell Arrangement	144 [2 X (12 X 6)]
Dimensions	2000 X 992 X 35 mm (78.7 X 39.1 X 1.38 in)
Weight	22.5 kg (49.6 lbs)
Front Cover	3.2 mm tempered glass
Frame	Anodized aluminium alloy, crossbar enhanced
J-Box	IP68, 3 bypass diodes
Cable	4 mm ² (IEC), 12 AWG (UL)
Cable Length (Including Connector)	Portrait: 400 mm (15.7 in) (+) / 280 mm (11.0 in) (-); landscape: 1250 mm (49.2 in); leap-frog connection: 1670 mm (65.7 in)*
Connector	T4 series or H4 UTX or MC4-EVO2
Per Pallet	30 pieces
Per Container (40' HQ)	660 pieces

* For detailed information, please contact your local Canadian Solar sales and technical representatives.

TEMPERATURE CHARACTERISTICS

Specification	Data
Temperature Coefficient (Pmax)	-0.36 % / °C
Temperature Coefficient (Voc)	-0.29 % / °C
Temperature Coefficient (Isc)	0.05 % / °C
Nominal Module Operating Temperature	42 ± 3°C

PARTNER SECTION



EL PUNTO DE RECARGA

en entornos **públicos** y **privados**



La gama **FUSION** se encuentra disponible en dos versiones, **FUSION Street** para instalación en suelo, y **FUSION Wall** para instalación en pared.

Es la gama de equipos dobles preparada para atender todas las exigencias de la recarga de vehículos eléctricos en entornos públicos y privados.

Incorpora de serie funciones avanzadas de última generación como Dynamic Load Management 2.0 (DLM 2.0), comunicaciones Ethernet y Wifi, y protocolos OCPP.

Variantes de los modelos INGEREV FUSION Street / Wall

	FS1MW / FW1MW	FS3MW / FW3MW	FS3NN / FW3NN
Red	Monofásico	Trifásico	Trifásico
Medidor de potencia	✓	✓	✓
Vatímetro MID	✓	✓	
RCD Tipo A	✓	✓	
MCB Curva C	✓	✓	

FUNCIONALIDADES

- Versiones de suelo y pared, apto para exterior.
- Versiones monofásicas y trifásicas de hasta 32 amperios por toma.
- Múltiples tomas disponibles, Tomas Modo 1& 2, Cables y Tomas Modo 3.
- Medida de potencia y energía.
- Indicación de estado LEDs RGB.
- Pantalla a color, personalizable.
- Lector RFID.
- Ethernet y Wifi.
- DLM 2.0.
- OCPP.
- Configuración vía USB.
- Versiones con y sin protecciones.
- Puerta frontal para fácil operación y mantenimiento.
- Switch Ethernet para minimizar el coste de cableado Ethernet.
- Protecciones contra sobretensión.
- Mensaje de aviso en caso de apagón.
- Posible personalización mediante vinilos en las cuatro caras.
- Seccionador AC general para desconexión rápida del cargador.

OPCIONES

- Modem 3G.
- Detector de fugas de corriente continua.

TIPO DE CONECTORES



N2
Conector Tipo 2



S2
Conector Tipo 2 con shutters



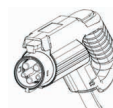
N3
Conector Tipo 3A



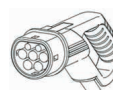
N4
Conector 4-CEE-7 / 4 tipo F (Schuko)



N7
Conector 7-CEE-7 / 7 (Schuko)



C1
Cable Tipo 1



C2
Cable Tipo 2

INGEREV

FUSION

EL PUNTO DE RECARGA

en entornos **públicos** y **privados**



	INGEREV® FUSION Street		INGEREV® FUSION Wall	
	Monofásico (FS1)	Trifásico (FS3)	Monofásico (FW1)	Trifásico (FW3)
Entradas y salidas AC				
Potencia en AC	1ph. + N + PE	3ph. + N + PE	1ph. + N + PE	3ph. + N + PE
Tensión de entrada en AC	230 Vac ±15%	400 Vac ±15%	230 Vac ±15%	400 Vac ±15%
Máxima potencia de entrada	14,8 kW (7,4 kW + 7,4 kW)	44 kW (22 kW + 22 kW)	14,8 kW (7,4 kW + 7,4 kW)	44 kW (22 kW + 22 kW)
Frecuencia	50 / 60 Hz			
Máxima corriente de entrada	64 A (32 A + 32 A)			
Conectores de salida	Configurable (tipo 1 y tipo 2 tanto en socket como en cable, tipo 3A, 4-CEE-7/4 tipo E, 7-CEE-7/7 tipo E)			
Modo de conexión	5 tipos de enchufe y 2 tipos de cable			
Normativa y seguridad				
Normativas estándar	IEC-61851-1, IEC-61851-21-2, IEC-61000			
Sobrecorriente	MCB (curva C) ⁽¹⁾			
Contactos indirectos	RCD 30mA tipo A ^{(1) (3)} / Detector de fugas de corriente continua (opcional) ⁽²⁾			
Funcionalidades y accesorios				
Comunicaciones	Ethernet, Wifi, Switch Ethernet GPRS-3G (opcional)			
Protocolo de comunicaciones	OCPP (Versión estándar y customizada)			
HMI	4.3" pantalla TFT a color, RFID (Mifare Classic 1K&4K, MifareDesFire WV1, NFC)			
Información General				
Consumo en modo stand-by	<10W			
Medición de energía	2 x Vatímetros MID ⁽¹⁾			
Temperatura de funcionamiento	-25 °C a 50 °C			
Humedad	<95%			
Peso	33 kg (2 x Tipo 2)	33 kg (2 x Tipo 2)	24 kg (2 x Tipo 2)	24 kg (2 x Tipo 2)
Dimensiones (alto x ancho x fondo)	1.400 x 320 x 215 mm	1.400 x 320 x 215 mm	800 x 320 x 215 mm	800 x 320 x 215 mm
Envoltorio	Acero galvanizado			
Grado de protección	IP54 / IK10 (display IK08)			
Marcado	CE			
Directivas	Directiva de Baja Tensión: 2014/35/EU Directiva EMC: 2014/30/EU			

Notas: ⁽¹⁾ Dependiendo del modelo ⁽²⁾ Existe la alternativa de Tipo B ⁽³⁾ Superinmunizado.

Ingeteam

**INVERSOR
DE STRING
TRIFÁSICO SIN
TRANSFORMADOR
Y CON LA MÁXIMA
DENSIDAD DE
POTENCIA****100TL**

Familia de inversores trifásicos para plantas fotovoltaicas comerciales, industriales y de gran escala.

Mayor competitividad

Gracias a su mayor potencia de salida (hasta 110 kW si el equipo se conecta a una red de 440 Vac), el nuevo INGECON® SUN 100TL permite una drástica reducción del número de inversores requeridos para el diseño de una planta fotovoltaica. Así, minimiza el gasto en mano de obra y cableado total. Es más, gracias a este equipo se puede ahorrar hasta un 20% en cableado AC, ya que no requiere cable de neutro.

Además, este inversor no necesita cajas de conexiones ni en DC ni en AC. Todo ello garantiza los menores gastos de capital o CAPEX (Capital Expenditures).

Menores costes operacionales

Gracias a la red de comunicación inalámbrica que se puede establecer con el INGECON® SUN 100TL, la planta FV puede ser puesta

en marcha, monitorizada y controlada sin cables. Además, su filosofía de inversor de string permite una fácil y rápida sustitución que no precisa de técnicos cualificados.

Mayor flexibilidad y densidad de potencia

La mayor flexibilidad es posible gracias a sus elevados índices de tensión DC máxima (1.100 V) y a su amplio rango de tensión MPP (570-850 V). Gran densidad de potencia, con hasta 105 kW en un inversor de tan sólo 75 kg.

Diseño duradero y robusto

Envoltorio de aluminio, especialmente concebida para instalaciones de interior y exterior (IP65). El diseño de la familia INGECON® SUN 3Play garantiza la máxima durabilidad en el tiempo y las mejores prestaciones, incluso ante temperaturas extremas.

Ethernet y Wi-Fi de serie

Este inversor FV presenta comunicaciones Ethernet y Wi-Fi de serie. Estas comunicaciones, junto con el webserver que integra el equipo, permiten una rápida y fiable puesta en marcha usando un teléfono móvil, una Tablet o un PC portátil. Además, es compatible con Cloud Connect externo.

Garantía estándar de 5 años, ampliable hasta 25 años



100TL

Diferentes versiones para elegir

Ingeteam ha creado dos versiones distintas para poder satisfacer todas las necesidades de sus clientes:

- Versión STD
- Versión PRO

Versiones disponibles	Versión STD	Versión PRO
Bornas DC	✓	
Conectores fotovoltaicos ⁽¹⁾		✓
Seccionador DC	✓	✓
Descargadores DC, tipo 2	✓	✓
Descargadores AC, tipo 2	✓	✓
Fusibles DC		✓ ⁽²⁾
Kit de medida de corrientes		✓

Notas: ⁽¹⁾ No necesita herramientas de crimpado ⁽²⁾ Fusibles de 1.500 V, sólo para el polo positivo.

PRINCIPALES CARACTERÍSTICAS

- Capacidad para soportar huecos de tensión.
- Capacidad para inyectar potencia reactiva.
- Compatible con Cloud Connect externo.
- Eficiencia máxima del 99,1%.
- Comunicaciones Ethernet y Wi-Fi de serie.
- Webserver integrado.
- Software de monitorización INGECON® SUN Monitor.
- Apto para instalaciones de interior y exterior (IP65).
- Alto rendimiento a altas temperaturas.
- Distintas versiones para ajustarse a todo tipo de proyectos.
- Compatible fuentes de alimentación nocturna.
- 4 entradas digitales y 2 salidas digitales.
- Apto para DRMO (para mercado australiano).

PROTECCIONES

- Polaridad inversa.
- Cortocircuitos y sobrecargas en la salida.
- Anti-isla con desconexión automática.
- Fallo de aislamiento.
- Sobretensiones AC con descargadores tipo 2.
- Sobretensiones DC con descargadores tipo 2.

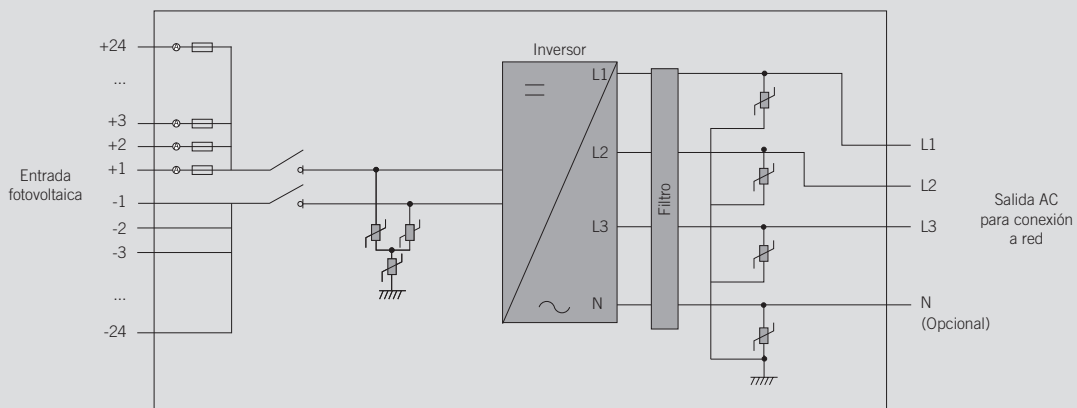
ACCESORIOS OPCIONALES

- Kit de autoconsumo.
- Comunicación RS-485.
- Fusibles DC para el polo negativo.

BENEFICIOS

- Mayor densidad de potencia.
- Mayor competitividad gracias a la reducción del gasto en cableado.
- Alta disponibilidad comparada con inversores centrales.
- Elevados índices de eficiencia.
- Fácil mantenimiento.

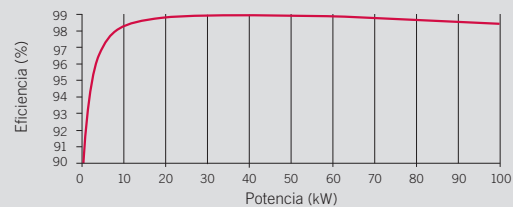
3Play TL versión PRO



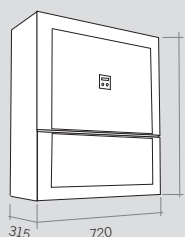
100TL						
Valores de Entrada (DC)						
Rango pot. campo FV recomendado	56 - 80,2 kWp	91,1 - 130,5 kWp	96,2 - 137,8 kWp	101,2 - 145 kWp	106,3 - 152,3 kWp	111,3 - 159,5 kWp
Rango de tensión MPP ⁽¹⁾	513 - 850 V	513 - 850 V	541,5 - 850 V	570 - 850 V	598,5 - 850 V	627 - 850 V
Tensión máxima ⁽²⁾	1.100 V					
Corriente máxima ⁽³⁾	185 A					
Corriente de cortocircuito	240 A					
Entradas (STD / PRO)	1 / 24					
MPPT	1					
Valores de Salida (AC)						
Potencia nominal	55,3 kW	90 kW	95 kW	100 kW	105 kW	110 kW
Máx. temperatura a potencia nominal ⁽⁴⁾	50 °C					
Corriente máxima	145 A					
Tensión nominal	220 V	360 V	380 V	400 V	420 V	440 V
Frecuencia nominal	50 / 60 Hz					
Tipo de red ⁽⁵⁾	TT / TN					
Factor de Potencia	1					
Factor de Potencia ajustable ⁽⁶⁾	Sí. Smáx=55,3 kVA Qmáx=33,2 kVAR	Sí. Smáx=90 kVA Qmáx=54 kVAR	Sí. Smáx=95 kVA Qmáx=57 kVAR	Sí. Smáx=100 kVA Qmáx=60 kVAR	Sí. Smáx=105 kVA Qmáx=63 kVAR	Sí. Smáx=110 kVA Qmáx=66 kVAR
THD	<3%					
Rendimiento						
Eficiencia máxima	99,1%					
Euroeficiencia	98,5%					
Datos Generales						
Sistema de refrigeración	Ventilación forzada					
Caudal de aire	570 m ³ /h					
Consumo en stand-by	20 W					
Consumo nocturno	1 W					
Temperatura de funcionamiento	-25 °C a 60 °C					
Humedad relativa (sin condensación)	0 - 100%					
Grado de protección	IP65 / NEMA 4					
Interruptor diferencial	1.000 mA					
Altitud máxima ⁽⁷⁾	3.000 m					
Conexión	AC: Máxima sección: 240 mm ² (un cable) Conexión DC (STD): Máxima sección: 300 mm ² (un cable) Conexión DC (PRO): 6 mm ² (24 pares de conectores PV-Stick) Permitido el cableado en cobre y aluminio, tanto en DC como en AC					
Marcado	CE					
Normativa EMC y de seguridad	IEC 61000-6-1, IEC 61000-6-2, IEC 61000-6-3, IEC 61000-6-4, IEC 61000-3-11, IEC 62109-1, IEC 62109-2, IEC 62103, IEC 61000-3-12, EN50178, FCC Part 15, IEC 60068-2-1, IEC 60068-2-2, IEC 60068-2-14, IEC 60068-2-30, IEC 60068-2-68, IEC 60529					
Normativa de conexión a red	DIN V VDE V 0126-1-1, Arrêté du 23 avril 2008, EN 50438, EN 50439, EN 50549, CEI 0-21, CEI 0-16 VDE-AR-N 4105:2011-08, G59/3, P.O.12.3, AS4777.2, BDEW, IEC 62116, IEC 61727, UNE 206007-1, ABNT NBR 16149, ABNT NBR 16150, Brazilian Grid Code, South African Grid Code, Chilean Grid Code, DEWA 2.0, Jordanian Grid Code, Thailand MEA & PEA requirements					

Notas: ⁽¹⁾ V_{mpp,min} es para condiciones nominales (V_{ac}=1 p.u. y Factor de potencia=1). V_{mpp,min} dependerá de la tensión de red (V_{ac}), de acuerdo con esta relación: V_{mpp,min}=1.425*V_{ac}. ⁽²⁾ El inversor no entra en funcionamiento hasta que V_{dc} < 1.000 V. Si se han instalado los fusibles de DC para el polo negativo, la tensión máxima DC es de 1.000 V. ⁽³⁾ La corriente máxima por conector FV es 11 A para la versión PRO. ⁽⁴⁾ Por cada °C de aumento, la potencia de salida se reducirá un 2,3%. ⁽⁵⁾ Estas unidades deberán conectarse a una red trifásica en estrella con neutro aterrado. No pueden ser conectadas a redes IT o redes delta aterradas en una de sus líneas. ⁽⁶⁾ Q=0 fuera del rango de tensión MPP. ⁽⁷⁾ Por encima de 1.000 m, la temperatura máxima para entregar potencia nominal se reduce a razón de 5,5°C por cada 1.000 m adicionales.

Rendimiento INGECON® SUN 100TL V_{dc} = 570 V



Dimensiones y peso (mm)



100TL STD
75 kg.

100TL PRO
78 kg.

**Ingeteam Power Technology, S.A.**

Avda. Ciudad de la Innovación, 13
31621 SARRIGUREN (Navarra) - Spain
Tel.: +34 948 288 000 / Fax: +34 948 288 001
e-mail: solar.energy@ingeteam.com

Ingeteam S.r.l.

Via Emilia Ponente, 232
48014 CASTEL BOLOGNESE (RA) - Italy
Tel.: +39 0546 651 490 / Fax: +39 054 665 5391
e-mail: italia.energy@ingeteam.com

Ingeteam SAS

La Naurouze B - 140 rue Carmin
31670 Labège - France
Tel: +33 (0)5 61 25 00 00 / Fax: +33 (0)5 61 25 00 11
e-mail: france@ingeteam.com

Ingeteam INC.

3550 W. Canal St.
MILWAUKEE, WI 53208 - USA
Tel.: +1 (414) 934 4100 / +1 (855) 821 7190 / Fax: +1 (414) 342 0736
e-mail: solar.us@ingeteam.com

Ingeteam, a.s.

Technologická 371/1
70800 OSTRAVA - PUSTKOVEC
Czech Republic
Tel.: +420 59 732 6800 / Fax: +420 59 732 6899
e-mail: czech@ingeteam.com

Ingeteam, S.A. de C.V.

Ave. Revolución, nº 643, Local 9
Colonia Jardín Español - MONTERREY
64820 - NUEVO LEÓN - México
Tel.: +52 81 8311 4858 / Fax: +52 81 8311 4859
e-mail: northamerica@ingeteam.com

Ingeteam Ltda.

Rua Estácio de Sá, 560
Jd. Santa Genebra
13080-010 Campinas/SP - Brazil
Tel.: +55 19 3037 3773
e-mail: brazil@ingeteam.com

Ingeteam Pty Ltd.

Unit 2 Alphen Square South
16th Road, Randjiespark
Midrand 1682 - South Africa
Tel.: +2711 314 3190 / Fax: +2711 314 2420
e-mail: southafrica@ingeteam.com

Ingeteam SpA

Los militares 5890, Torre A, oficina 401
7560742 - Las Condes
Santiago de Chile - Chile
Tel.: +56 2 29574531
e-mail: chile@ingeteam.com

Ingeteam Power Technology India Pvt. Ltd.

2nd Floor, 431
Udyog Vihar, Phase III
122016 Gurgaon (Haryana) - India
Tel.: +91 124 420 6491-5 / Fax: +91 124 420 6493
e-mail: india@ingeteam.com

Ingeteam Sp. z o.o.

Ul. Koszykowa 60/62 m 39
00-673 Warszawa - Poland
Tel.: +48 22 821 9930 / Fax: +48 22 821 9931
e-mail: polska@ingeteam.com

Ingeteam Australia Pty Ltd.

iAccelerate Centre, Building 239
Innovation Campus, Squires Way
North Wollongong, NSW 2500 - Australia
Tel.: +61 499 988 022
e-mail: australia@ingeteam.com

Ingeteam Panama S.A.

Calle Manuel Espinosa Batista, Ed. Torre Internacional
Business Center, Apto./Local 407 Urb.C45 Bella Vista
Bella Vista - Panama
Tel.: +50 761 329 467

Ingeteam Service S.R.L.

Bucuresti, Sector 2, Bulevardul Dimitrie Pompeiu Nr 5-7
Cladirea Hermes Business Campus 1, Birou 236, Etaj 2
Romania
Tel.: +40 728 993 202

Ingeteam Philippines Inc.

Office 2, Unit 330, Milelong Bldg.
Amorsolo corner Rufin St.
1230 Makati
Gran Manila - Philippines
Tel.: +63 0917 677 6039

Ingeteam

Presupuesto.

- Cuadro de Precios Unitarios. MO, MT, MQ.
- Cuadro de Precios Auxiliares y Descompuestos.
- Cuadro de Precios nº1. En Letra.
- Cuadro de Precios nº2. MO, MT, MQ, RESTOS DE OBRA, COSTES INDIRECTOS.
- Presupuesto con Medición Detallada. Por capítulos.
- Resumen de Presupuesto. PEM, PEC, PCA.

	INSTALACIÓN FOTOVOLTAICA EN APARCAMIENTO EXTERIOR EN LA UNIVERSIDAD DE Z...	Pág.: 1
	CUADRO DE MANO DE OBRA	Ref.: PRESUPUESTO_IN...
		06/20

Nº	Descripción	Importe		
		Precio (Euros)	Cantidad (Horas)	Total (Euros)
1	Oficial 1ª electricista.	24,720	54,569 h	1.348,95
2	Oficial 1ª instalador de captadores solares.	24,720	470,680 h	11.635,21
3	Oficial 1ª construcción.	24,000	0,350 h	8,40
4	Oficial 1ª construcción de obra civil.	24,000	0,268 h	6,43
5	Ayudante construcción de obra civil.	22,280	0,268 h	5,97
6	Ayudante electricista.	22,250	41,700 h	927,83
7	Ayudante instalador de captadores solares.	22,250	470,680 h	10.472,63
8	Peón especializado construcción.	21,610	10,128 h	218,87
9	Peón ordinario construcción.	20,530	59,222 h	1.215,83
			Importe total:	25.840,12
	Zaragoza, junio 2020 Graduada en Ingeniería Eléctrica			
	Marina Mantecón Rodríguez			

	INSTALACIÓN FOTOVOLTAICA EN APARCAMIENTO EXTERIOR EN LA UNIVERSIDAD DE Z...	Pág.: 1
	CUADRO DE MATERIALES	Ref.: PRESUPUESTO_IN...
		06/20

Nº	Descripción	Importe		
		Precio (Euros)	Cantidad Empleada	Total (Euros)
1	Hormigón no estructural HNE-15/B/20, fabricado en central.	62,560	0,854 m³	53,43
2	Tubo curvable, suministrado en rollo, de polietileno de doble pared (interior lisa y exterior corrugada), de color naranja, de 63 mm de diámetro nominal, para canalización enterrada, resistencia a la compresión 250 N, con grado de protección IP549 según UNE 20324, con hilo guía incorporado. Según UNE-EN 61386-1, UNE-EN 61386-22 y UNE-EN 50086-2-4.	1,170	14,000 m	16,38
3	Interruptor automático en caja moldeada, electrónico, tetrapolar (4P), intensidad nominal 315 A, poder de corte 70 kA a 400 V, ajuste térmico entre 0,4 y 1 x In, de 185x255x113 mm, según UNE-EN 60947-2.	1.594,502	1,000 Ud	1.594,50
4	Fusible cilíndrico, curva gG, intensidad nominal 16 A, poder de corte 100 kA, tamaño 10x38 mm, según UNE-EN 60269-1.	0,608	43,000 Ud	26,14
5	Base modular para fusibles cilíndricos, unipolar (1P), intensidad nominal 32 A, según UNE-EN 60269-1.	3,558	43,000 Ud	152,99
6	Inversor central trifásico para conexión a red, potencia máxima de entrada 24 kW, voltaje de entrada máximo 900 Vcc, potencia nominal de salida 20 kW, potencia máxima de salida 22 kW, eficiencia máxima 96%, rango de voltaje de entrada de 540 a 635 Vcc, dimensiones 570x570x1170 mm, con inversor compacto sinusoidal PWM, procesador de señales digitales DSP, pantalla gráfica LCD, puertos RS-232 y RS-485, dispositivo MaxControl para alarma automática, supervisión del inversor y evaluación de datos de rendimiento.	7.168,631	3,000 Ud	21.505,89
7	Caja de recarga de vehículo eléctrico, metálica, con grados de protección IP54 e IK10, de 480x166x350 mm, para alimentación monofásica a 230 V y 50 Hz de frecuencia, de 3,7 kW de potencia, con una toma tipo 2 de 16 A, según IEC 62196, para modo de carga 3, según IEC 61851-1, incluso interruptor automático magnetotérmico, interruptor diferencial, indicadores luminosos de estado de carga y cerradura con llave.	1.949,030	4,000 Ud	7.796,12
8	Interruptor automático en caja moldeada, tetrapolar (4P), intensidad nominal 630 A, poder de corte 50 kA a 400 V, FG630N 438504 "GENERAL ELECTRIC", con unidad de protección electrónica PremEon S, ajuste de la intensidad de disparo térmico entre 0,3 y 1 x In, ajuste de la intensidad de disparo de corto retardo entre 2 y 10 x In, de 185x265x115 mm, según UNE-EN 60947-2.	2.478,432	1,000 Ud	2.478,43
9	Bloque diferencial para interruptor automático en caja moldeada, tetrapolar (4P), 220/440 V, ajuste de la intensidad de disparo de 0,3 a 10 A, ajuste del tiempo de disparo de 60 a 600 ms, FG 431181 "GENERAL ELECTRIC".	1.300,512	1,000 Ud	1.300,51
10	Interruptor automático magnetotérmico, poder de corte 15 kA, curva B, tetrapolar (4P), intensidad nominal 80 A, HMB480 "HAGER", montaje sobre carril DIN, según UNE-EN 60947-2.	399,457	4,000 Ud	1.597,83
11	Interruptor automático magnetotérmico, poder de corte 15 kA, curva B, tetrapolar (4P), intensidad nominal 125 A, HMB499 "HAGER", montaje sobre carril DIN, según UNE-EN 60947-2.	427,127	4,000 Ud	1.708,51

	INSTALACIÓN FOTOVOLTAICA EN APARCAMIENTO EXTERIOR EN LA UNIVERSIDAD DE Z...	Pág.: 2
	CUADRO DE MATERIALES	Ref.: PRESUPUESTO_IN...
		06/20

Nº	Descripción	Importe		
		Precio (Euros)	Cantidad Empleada	Total (Euros)
12	Cable eléctrico unipolar, Afumex Class 1000 V (AS) "PRYSMIAN", de fácil pelado y tendido (ahorro del 30% del tiempo de mano de obra), tipo RZ1-K (AS), tensión nominal 0,6/1 kV, de alta seguridad en caso de incendio (AS), reacción al fuego clase Cca-slb,d1,al, con conductor de cobre recocido, flexible (clase 5), de 1x16 mm ² de sección, aislamiento de polietileno reticulado (XLPE), de tipo DIX3, cubierta de poliolefina termoplástica, de tipo Afumex Z1, de color verde, y con las siguientes características: no propagación de la llama, no propagación del incendio, baja emisión de humos opacos, reducida emisión de gases tóxicos, libre de halógenos, nula emisión de gases corrosivos, resistencia a la absorción de agua, resistencia al frío, resistencia a los rayos ultravioleta y resistencia a los agentes químicos. Según UNE 21123-4.	1,490	70,000 m	104,30
13	Cable eléctrico unipolar, Afumex Class 1000 V (AS) "PRYSMIAN", de fácil pelado y tendido (ahorro del 30% del tiempo de mano de obra), tipo RZ1-K (AS), tensión nominal 0,6/1 kV, de alta seguridad en caso de incendio (AS), reacción al fuego clase Cca-slb,d1,al, con conductor de cobre recocido, flexible (clase 5), de 1x50 mm ² de sección, aislamiento de polietileno reticulado (XLPE), de tipo DIX3, cubierta de poliolefina termoplástica, de tipo Afumex Z1, de color verde, y con las siguientes características: no propagación de la llama, no propagación del incendio, baja emisión de humos opacos, reducida emisión de gases tóxicos, libre de halógenos, nula emisión de gases corrosivos, resistencia a la absorción de agua, resistencia al frío, resistencia a los rayos ultravioleta y resistencia a los agentes químicos. Según UNE 21123-4.	4,490	50,000 m	224,50
14	Cable eléctrico unipolar, P-Sun CPRO "PRYSMIAN", resistente a la intemperie, para instalaciones fotovoltaicas, garantizado por 30 años, tipo ZZ-F, tensión nominal 0,6/1 kV, tensión máxima en corriente continua 1,8 kV, reacción al fuego clase Eca, con conductor de cobre recocido, flexible (clase 5), de 1x6 mm ² de sección, aislamiento de elastómero reticulado, de tipo EI6, cubierta de elastómero reticulado, de tipo EM5, aislamiento clase II, de color negro, y con las siguientes características: no propagación de la llama, baja emisión de humos opacos, reducida emisión de gases tóxicos, libre de halógenos, nula emisión de gases corrosivos, resistencia a la absorción de agua, resistencia al frío, resistencia a los rayos ultravioleta, resistencia a los agentes químicos, resistencia a las grasas y aceites, resistencia a los golpes y resistencia a la abrasión. Según DKE/VDE AK 411.2.3.	0,690	1.510,000 m	1.041,90

	INSTALACIÓN FOTOVOLTAICA EN APARCAMIENTO EXTERIOR EN LA UNIVERSIDAD DE Z...	Pág.: 3
	CUADRO DE MATERIALES	Ref.: PRESUPUESTO_IN...
		06/20

Nº	Descripción	Importe		
		Precio (Euros)	Cantidad Empleada	Total (Euros)
15	Módulo solar fotovoltaico de células de silicio monocristalino, potencia máxima (Wp) 335 W, tensión a máxima potencia (Vmp) 38,6 V, intensidad a máxima potencia (Imp) 8,68 A, tensión en circuito abierto (Voc) 47 V, intensidad de cortocircuito (Isc) 9,22 A, eficiencia 17,1%, 72 células de 156x156 mm, vidrio exterior templado de 4 mm de espesor, capa adhesiva de etilvinilacetato (EVA), capa posterior de polifluoruro de vinilo, poliéster y polifluoruro de vinilo (TPT), marco de aluminio anodizado, temperatura de trabajo -40°C hasta 85°C, dimensiones 1954x982x45 mm, resistencia a la carga del viento 245 kg/m², resistencia a la carga de la nieve 551 kg/m², peso 29 kg, con caja de conexiones con diodos, cables y conectores.	118,750	1.148,000 Ud	136.325,00
16	Emulsión bituminosa catiónica C60B3 ADH, con un 60% de betún asfáltico como ligante para usar como riego de adherencia en pavimentos bituminosos, según UNE-EN 13808.	0,220	67,000 kg	14,74
			Importe total:	175.941,17
	Zaragoza, junio 2020 Graduada en Ingeniería Eléctrica			
	Marina Mantecón Rodríguez			

	INSTALACIÓN FOTOVOLTAICA EN APARCAMIENTO EXTERIOR EN LA UNIVERSIDAD DE Z...	Pág.: 1
	CUADRO DE MAQUINARIA	Ref.: PRESUPUESTO_I...
		06/20

Nº	Descripción	Importe		
		Precio (Euros)	Cantidad	Total (Euros)
1	Retroexcavadora hidráulica sobre neumáticos, de 115 kW.	46,970	34,152 h	1.604,12
2	Camión cisterna equipado para riego, de 8 m³ de capacidad.	41,090	0,268 h	11,01
3	Martillo neumático.	3,025	32,002 h	96,81
4	Compresor portátil diesel media presión 10 m³/min.	5,131	17,128 h	87,88
5	Barredora remolcada con motor auxiliar.	12,030	0,134 h	1,61
6	Cortadora de pavimento con arranque, desplazamiento y regulación del disco de corte manuales.	27,646	0,670 h	18,52
			Importe total:	1.819,95
	Zaragoza, junio 2020 Graduada en Ingeniería Eléctrica			
	Marina Mantecón Rodríguez			

INSTALACIÓN FOTOVOLTAICA EN APARCAMIENTO EXTERIOR EN LA UNIVERSIDAD DE ZAR...		Pág.: 2
CUADRO DE PRECIOS DESCOMPUESTOS Y CUADRO DE PRECIOS Nº 1 Y Nº 2		Ref.: PRESUPUESTO_I...
DEMOLICIONES		06/20

Nº Actividad	Código	Ud	Descripción	Rendimiento	Precio	Importe
--------------	--------	----	-------------	-------------	--------	---------

1 100100 DEMOLICIONES

1.1 DMX030b m² **DEMOLICIÓN DE PAVIMENTO DE AGLOMERADO ASFÁLTICO EN CALZADA, CON MARTILLO NEUMÁTICO, Y CARGA MANUAL SOBRE CAMIÓN O CONTENEDOR.**

Demolición de pavimento de aglomerado asfáltico en calzada, con martillo neumático, y carga manual sobre camión o contenedor.

Criterio de medición de proyecto: Superficie medida según documentación gráfica de Proyecto.

Criterio de medición de obra: Se medirá la superficie realmente demolida según especificaciones de Proyecto.

Criterio de valoración económica: El precio incluye el corte previo del contorno del pavimento, pero no incluye la demolición de la base soporte.

mq05mai030	h	Martillo neumático.	0,222	3,025	0,67
mq05pdm110	h	Compresor portátil diesel media presión 10 m ³ /min.	0,111	5,131	0,57
mq11eqc010	h	Cortadora de pavimento con arranque, desplazamiento y reg...	0,005	27,646	0,14
mo112	h	Peón especializado construcción.	0,067	21,610	1,45
mo113	h	Peón ordinario construcción.	0,165	20,530	3,39
%	%	Costes directos complementarios	2,000	6,220	0,12
3,000	%	Costes indirectos		6,340	0,19

Clase: Mano de obra 4,840

Clase: Maquinaria 1,380

Clase: Medios auxiliares 0,120

Clase: 3 % Costes indirectos 0,190

Coste total 6,53

SEIS EUROS CON CINCUENTA Y TRES CÉNTIMOS

1.2 ADE010c m³ **EXCAVACIÓN DE ZANJAS PARA CIMENTACIONES HASTA UNA PROFUNDIDAD DE 2 M, EN SUELO DE ARCILLA SEMIDURA, CON MEDIOS MECÁNICOS, Y ACOPIO EN LOS BORDES DE LA EXCAVACIÓN.**

Excavación de zanjas para cimentaciones hasta una profundidad de 2 m, en suelo de arcilla semidura, con medios mecánicos, y acopio en los bordes de la excavación.

Criterio de medición de proyecto: Volumen medido sobre las secciones teóricas de la excavación, según documentación gráfica de Proyecto, sin duplicar esquinas ni encuentros.

Criterio de medición de obra: Se medirá el volumen teórico ejecutado según especificaciones de Proyecto, sin duplicar esquinas ni encuentros y sin incluir los incrementos por excesos de excavación no autorizados, ni el relleno necesario para reconstruir la sección teórica por defectos imputables al Contratista. Se medirá la excavación una vez realizada y antes de que sobre ella se efectúe ningún tipo de relleno. Si el Contratista cerrase la excavación antes de conformada la medición, se entenderá que se aviene a lo que unilateralmente determine el director de la ejecución de la obra.

Criterio de valoración económica: El precio no incluye el transporte de los materiales excavados.

mq01exn020b	h	Retroexcavadora hidráulica sobre neumáticos, de 115 kW.	0,276	46,970	12,96
mo113	h	Peón ordinario construcción.	0,268	20,530	5,50
%	%	Costes directos complementarios	2,000	18,460	0,37
3,000	%	Costes indirectos		18,830	0,56

Clase: Mano de obra 5,500

Clase: Maquinaria 12,960

Clase: Medios auxiliares 0,370

Clase: 3 % Costes indirectos 0,560

Coste total 19,39

DIECINUEVE EUROS CON TREINTA Y NUEVE CÉNTIMOS

INSTALACIÓN FOTOVOLTAICA EN APARCAMIENTO EXTERIOR EN LA UNIVERSIDAD DE ZAR...		Pág.: 3
CUADRO DE PRECIOS DESCOMPUESTOS Y CUADRO DE PRECIOS Nº 1 Y Nº 2		Ref.: PRESUPUESTO_I...
DEMOLICIONES		06/20

Nº Actividad	Código	Ud	Descripción	Rendimiento	Precio	Importe
--------------	--------	----	-------------	-------------	--------	---------

1.3	ADE010b	m ³	EXCAVACIÓN DE ZANJAS PARA INSTALACIONES HASTA UNA PROFUNDIDAD DE 2 M, EN SUELO DE ARCILLA SEMIDURA, CON MEDIOS MECÁNICOS, Y ACOPIO EN LOS BORDES DE LA EXCAVACIÓN. Excavación de zanjas para instalaciones hasta una profundidad de 2 m, en suelo de arcilla semidura, con medios mecánicos, y acopio en los bordes de la excavación. Criterio de medición de proyecto: Volumen medido sobre las secciones teóricas de la excavación, según documentación gráfica de Proyecto, sin duplicar esquinas ni encuentros. Criterio de medición de obra: Se medirá el volumen teórico ejecutado según especificaciones de Proyecto, sin duplicar esquinas ni encuentros y sin incluir los incrementos por excesos de excavación no autorizados, ni el relleno necesario para reconstruir la sección teórica por defectos imputables al Contratista. Se medirá la excavación una vez realizada y antes de que sobre ella se efectúe ningún tipo de relleno. Si el Contratista cerrase la excavación antes de conformada la medición, se entenderá que se aviene a lo que unilateralmente determine el director de la ejecución de la obra. Criterio de valoración económica: El precio no incluye el transporte de los materiales excavados.			
	mq01exn020b	h	Retroexcavadora hidráulica sobre neumáticos, de 115 kW.	0,239	46,970	11,23
	mo113	h	Peón ordinario construcción.	0,247	20,530	5,07
	%	%	Costes directos complementarios	2,000	16,300	0,33
	3,000	%	Costes indirectos		16,630	0,50
			Clase: Mano de obra			5,070
			Clase: Maquinaria			11,230
			Clase: Medios auxiliares			0,330
			Clase: 3 % Costes indirectos			0,500
			Coste total			17,13

1.4	DMX050b	m ²	DIECISIETE EUROS CON TRECE CÉNTIMOS DEMOLICIÓN DE PAVIMENTO EXTERIOR DE BALDOSAS Y/O LOSETAS DE HORMIGÓN CON MARTILLO NEUMÁTICO, Y CARGA MANUAL SOBRE CAMIÓN O CONTENEDOR. Demolición de pavimento exterior de baldosas y/o losetas de hormigón con martillo neumático, y carga manual sobre camión o contenedor. Criterio de medición de proyecto: Superficie medida según documentación gráfica de Proyecto. Criterio de medición de obra: Se medirá la superficie realmente demolida según especificaciones de Proyecto. Criterio de valoración económica: El precio incluye el picado del material de agarre, pero no incluye la demolición de la base soporte.			
	mq05mai030	h	Martillo neumático.	0,049	3,025	0,15
	mq05pdm110	h	Compresor portátil diesel media presión 10 m ³ /min.	0,049	5,131	0,25
	mo112	h	Peón especializado construcción.	0,025	21,610	0,54
	mo113	h	Peón ordinario construcción.	0,051	20,530	1,05
	%	%	Costes directos complementarios	2,000	1,990	0,04
	3,000	%	Costes indirectos		2,030	0,06
			Clase: Mano de obra			1,590
			Clase: Maquinaria			0,400
			Clase: Medios auxiliares			0,040
			Clase: 3 % Costes indirectos			0,060
			Coste total			2,09

DOS EUROS CON NUEVE CÉNTIMOS

	INSTALACIÓN FOTOVOLTAICA EN APARCAMIENTO EXTERIOR EN LA UNIVERSIDAD DE ZAR...	Pág.: 4
	CUADRO DE PRECIOS DESCOMPUESTOS Y CUADRO DE PRECIOS Nº 1 Y Nº 2	Ref.: PRESUPUESTO_I...
	ALBAÑILERÍA	06/20

Nº Actividad	Código	Ud	Descripción	Rendimiento	Precio	Importe
--------------	--------	----	-------------	-------------	--------	---------

2	100200		ALBAÑILERÍA			
2.1	CHH020	m³	HORMIGÓN HM-20/B/20/I FABRICADO EN CENTRAL Y VERTIDO CON CUBILOTE, PARA FORMACIÓN DE ZAPATA. Hormigón HM-20/B/20/I fabricado en central y vertido con cubilote, para formación de zapata. Criterio de medición de proyecto: Volumen teórico, según documentación gráfica de Proyecto. Criterio de medición de obra: Se medirá el volumen teórico ejecutado según especificaciones de Proyecto, sin incluir los incrementos por excesos de excavación no autorizados.			
	3,000	%	Costes indirectos		75,078	2,25
			Clase: Sin descomposición			75,080
			Clase: 3 % Costes indirectos			2,250
			Coste total redondeado			77,33

			SETENTA Y SIETE EUROS CON TREINTA Y TRES CÉNTIMOS			
2.2	AMC010	m³	RELLENO PARA LA MEJORA DE LAS PROPIEDADES RESISTENTES DEL TERRENO DE APOYO DE LA CIMENTACIÓN SUPERFICIAL PROYECTADA, CON ZAHORRA NATURAL CALIZA, Y COMPACTACIÓN EN TONGADAS SUCESIVAS DE 30 CM DE ESPESOR MÁXIMO CON COMPACTADOR TÁNDEM AUTOPROPULSADO, HASTA ALCANZAR UNA DENSIDAD SECA NO INFERIOR AL 95% DE LA MÁXIMA OBTENIDA EN EL ENSAYO PROCTOR MODIFICADO, REALIZADO SEGÚN UNE 103501. Relleno para la mejora de las propiedades resistentes del terreno de apoyo de la cimentación superficial proyectada, con zahorra natural caliza, y compactación en tongadas sucesivas de 30 cm de espesor máximo con compactador tandem autopropulsado, hasta alcanzar una densidad seca no inferior al 95% de la máxima obtenida en el ensayo Proctor Modificado, realizado según UNE 103501. Criterio de medición de proyecto: Volumen medido sobre los planos de perfiles transversales del Proyecto, que definen el movimiento de tierras a realizar en obra. Criterio de medición de obra: Se medirá, en perfil compactado, el volumen realmente ejecutado según especificaciones de Proyecto, sin incluir los incrementos por excesos de excavación no autorizados. Criterio de valoración económica: El precio no incluye la realización del ensayo Proctor Modificado.			
	3,000	%	Costes indirectos		21,825	0,66
			Clase: Sin descomposición			21,830
			Clase: 3 % Costes indirectos			0,650
			Coste total redondeado			22,48

VEINTIDOS EUROS CON CUARENTA Y OCHO CÉNTIMOS

INSTALACIÓN FOTOVOLTAICA EN APARCAMIENTO EXTERIOR EN LA UNIVERSIDAD DE ZAR...		Pág.: 5
CUADRO DE PRECIOS DESCOMPUESTOS Y CUADRO DE PRECIOS Nº 1 Y Nº 2		Ref.: PRESUPUESTO_I...
ALBAÑILERÍA		06/20

Nº Actividad	Código	Ud	Descripción	Rendimiento	Precio	Importe
--------------	--------	----	-------------	-------------	--------	---------

2.3	UXF110	m ²	RIEGO DE ADHERENCIA CON 0,5 KG/M² DE EMULSIÓN BITUMINOSA CATIÓNICA C60B3 ADH, CON UN 60% DE BETÚN ASFÁLTICO COMO LIGANTE. Riego de adherencia con 0,5 kg/m ² de emulsión bituminosa catiónica C60B3 ADH, con un 60% de betún asfáltico como ligante. Criterio de medición de proyecto: Superficie medida en proyección horizontal, según documentación gráfica de Proyecto. Criterio de medición de obra: Se medirá, en proyección horizontal, la superficie realmente ejecutada según especificaciones de Proyecto.			
	mt47aag050qj	kg	Emulsión bituminosa catiónica C60B3 ADH, con un 60% de ...	0,500	0,220	0,11
	mq11bar010	h	Barredora remolcada con motor auxiliar.	0,001	12,030	0,01
	mq02cia020f	h	Camión cisterna equipado para riego, de 8 m ³ de capacidad.	0,002	41,090	0,08
	mo041	h	Oficial 1ª construcción de obra civil.	0,002	24,000	0,05
	mo087	h	Ayudante construcción de obra civil.	0,002	22,280	0,04
	%	%	Costes directos complementarios	2,000	0,290	0,01
	3,000	%	Costes indirectos		0,300	0,01
			Clase: Mano de obra			0,090
			Clase: Maquinaria			0,090
			Clase: Materiales			0,110
			Clase: Medios auxiliares			0,010
			Clase: 3 % Costes indirectos			0,010
			Coste total redondeado			0,31

2.4	UXF010	m ²	TREINTA Y UN CÉNTIMOS CAPA DE 5 CM DE ESPESOR DE MEZCLA BITUMINOSA CONTINUA EN CALIENTE AC16 SURF D, PARA CAPA DE RODADURA, DE COMPOSICIÓN DENSA, CON ÁRIDO GRANÍTICO DE 16 MM DE TAMAÑO MÁXIMO Y BETÚN ASFÁLTICO DE PENETRACIÓN. Capa de 5 cm de espesor de mezcla bituminosa continua en caliente AC16 surf D, para capa de rodadura, de composición densa, con árido granítico de 16 mm de tamaño máximo y betún asfáltico de penetración. Criterio de medición de proyecto: Superficie medida en proyección horizontal, según documentación gráfica de Proyecto. Criterio de medición de obra: Se medirá, en proyección horizontal, la superficie realmente ejecutada según especificaciones de Proyecto. Criterio de valoración económica: El precio no incluye la capa base.			
	3,000	%	Costes indirectos		4,476	0,13
			Clase: Sin descomposición			4,480
			Clase: 3 % Costes indirectos			0,130
			Coste total redondeado			4,61

CUATRO EUROS CON SESENTA Y UN CÉNTIMOS

	INSTALACIÓN FOTOVOLTAICA EN APARCAMIENTO EXTERIOR EN LA UNIVERSIDAD DE ZAR...	Pág.: 6
	CUADRO DE PRECIOS DESCOMPUESTOS Y CUADRO DE PRECIOS Nº 1 Y Nº 2	Ref.: PRESUPUESTO_I...
	ALBAÑILERÍA	06/20

Nº Actividad	Código	Ud	Descripción	Rendimiento	Precio	Importe
--------------	--------	----	-------------	-------------	--------	---------

2.5	UXH010	m ²	<p>SOLADO DE LOSETAS DE HORMIGÓN PARA USO EXTERIOR, DE 9 PASTILLAS, RESISTENCIA A FLEXIÓN T, CARGA DE ROTURA 3, RESISTENCIA AL DESGASTE G, 20X20X3 CM, GRIS, PARA USO PÚBLICO EN EXTERIORES EN ZONA DE ACERAS Y PASEOS, COLOCADAS AL TENDIDO SOBRE CAPA DE ARENA-CEMENTO; TODO ELLO REALIZADO SOBRE SOLERA DE HORMIGÓN NO ESTRUCTURAL (HNE-20/P/20), DE 30 CM DE ESPESOR, VERTIDO CON CUBILOTE CON EXTENDIDO Y VIBRADO MANUAL CON REGLA VIBRANTE DE 3 M, CON ACABADO MAESTREADO.</p> <p>Suministro y colocación de pavimento para uso público en zona de aceras y paseos, de losetas de hormigón para uso exterior, de 9 pastillas, clase resistente a flexión T, clase resistente según la carga de rotura 3, clase de desgaste por abrasión G, formato nominal 20x20x3 cm, color gris, según UNE-EN 1339, colocadas al tendido sobre capa de arena-cemento de 3 cm de espesor, sin aditivos, con 250 kg/m³ de cemento Portland con caliza CEM II/B-L 32,5 R y arena de cantera granítica, dejando entre ellas una junta de separación de entre 1,5 y 3 mm. Todo ello realizado sobre firme compuesto por solera de hormigón no estructural (HNE-20/P/20), de 30 cm de espesor, vertido con cubilote con extendido y vibrado manual con regla vibrante de 3 m, con acabado maestreado ejecutada según pendientes del proyecto y colocado sobre explanada con índice CBR > 5 (California Bearing Ratio), no incluida en este precio. Incluso juntas estructurales y de dilatación, cortes a realizar para ajustarlas a los bordes del confinamiento o a las intrusiones existentes en el pavimento y relleno de juntas con lechada de cemento 1/2 CEM II/B-P 32,5 R, coloreada con la misma tonalidad de las piezas.</p> <p>Criterio de medición de proyecto: Superficie medida en proyección horizontal, según documentación gráfica de Proyecto, deduciendo los huecos de superficie mayor de 1,5 m². No se han tenido en cuenta los retaceos como factor de influencia para incrementar la medición, toda vez que en la descomposición se ha considerado el tanto por cien de roturas general.</p> <p>Criterio de medición de obra: Se medirá, en proyección horizontal, la superficie realmente ejecutada según especificaciones de Proyecto, deduciendo los huecos de superficie mayor de 1,5 m².</p>			
	3,000	%	Costes indirectos		40,117	1,20
				Clase: Sin descomposición		40,120
				Clase: 3 % Costes indirectos		1,200
				Coste total redondeado		41,32

2.6	UJC020	m ²	<p>CUARENTA Y UN EUROS CON TREINTA Y DOS CÉNTIMOS CÉSPED POR SIEMBRA DE MEZCLA DE SEMILLAS DE LIDIUM, AGROSTIS, FESTUCA Y POA.</p> <p>Césped por siembra de mezcla de semillas de lodium, agrostis, festuca y poa.</p> <p>Criterio de medición de proyecto: Superficie medida en proyección horizontal, según documentación gráfica de Proyecto.</p> <p>Criterio de medición de obra: Se medirá, en proyección horizontal, la superficie realmente ejecutada según especificaciones de Proyecto.</p>			
	3,000	%	Costes indirectos		10,388	0,31
				Clase: Sin descomposición		10,390
				Clase: 3 % Costes indirectos		0,310
				Coste total redondeado		10,70

DIEZ EUROS CON SETENTA CÉNTIMOS

INSTALACIÓN FOTOVOLTAICA EN APARCAMIENTO EXTERIOR EN LA UNIVERSIDAD DE ZAR...		Pág.: 7
CUADRO DE PRECIOS DESCOMPUESTOS Y CUADRO DE PRECIOS Nº 1 Y Nº 2		Ref.: PRESUPUESTO_I...
ALBAÑILERÍA		06/20

Nº Actividad	Código	Ud	Descripción	Rendimiento	Precio	Importe
--------------	--------	----	-------------	-------------	--------	---------

2.7	UCM010	m ²	<p>MARQUESINA METÁLICA PARA COBERTURA DE VEHÍCULOS, EN APARCAMIENTO EXTERIOR, COMPUESTA DE: CIMENTACIÓN: FORMADA POR ZAPATAS Y CORREAS DE HORMIGÓN ARMADO SOBRE CAPA DE HORMIGÓN DE LIMPIEZA, REALIZADAS CON HORMIGÓN HA-25/B/20/IIA FABRICADO EN CENTRAL, Y VERTIDO CON CUBILOTE, Y ACERO UNE-EN 10080 B 500 S; ESTRUCTURA: FORMADA POR PILARES, VIGAS Y CORREAS DE ACERO UNE-EN 10025 S275JR, EN PERFILES LAMINADOS EN CALIENTE, MEDIANTE UNIONES SOLDADAS, CON IMPRIMACIÓN ANTICORROSIVA REALIZADA EN TALLER; FIJADA A LA CIMENTACIÓN MEDIANTE PLACAS DE ANCLAJE DE ACERO UNE-EN 10025 S275JR, EN PERFIL PLANO, CON TALADRO CENTRAL BISELADO Y PERNOS SOLDADOS DE ACERO CORRUGADO UNE-EN 10080 B 500 S; CUBIERTA: DE CHAPA PERFILADA DE ACERO GALVANIZADO PRELACADO, DE 0,6 MM DE ESPESOR, CON NERVIOS DE ENTRE 40 Y 50 MM DE ALTURA DE CRESTA, A UNA SEPARACIÓN DE ENTRE 250 Y 270 MM, COLOCADA CON UN SOLAPE DE LA CHAPA SUPERIOR DE 200 MM Y UN SOLAPE LATERAL DE UN TRAPECIO Y FIJADA MECÁNICAMENTE A CORREA ESTRUCTURAL Y BORDE PERIMETRAL REALIZADO CON CHAPA PLEGADA DE ACERO GALVANIZADO, DE 0,8 MM DE ESPESOR, 30 CM DE DESARROLLO Y 3 PLIEGUES, CON JUNTA DE ESTANQUEIDAD. INCLUSO ACCESORIOS DE FIJACIÓN DE LAS CHAPAS Y MASILLA DE BASE NEUTRA MONOCOMPONENTE, PARA SELLADO DE JUNTAS.</p> <p>Marquesina metálica para cobertura de vehículos, en aparcamiento exterior, compuesta de: CIMENTACIÓN: formada por zapatas y correas de hormigón armado sobre capa de hormigón de limpieza, realizadas con hormigón HA-25/B/20/IIa fabricado en central, y vertido con cubilote, y acero UNE-EN 10080 B 500 S; ESTRUCTURA: formada por pilares, vigas y correas de acero UNE-EN 10025 S275JR, en perfiles laminados en caliente, mediante uniones soldadas, con imprimación anticorrosiva realizada en taller; fijada a la cimentación mediante placas de anclaje de acero UNE-EN 10025 S275JR, en perfil plano, con taladro central biselado y pernos soldados de acero corrugado UNE-EN 10080 B 500 S; CUBIERTA: de chapa perfilada de acero galvanizado prelacado, de 0,6 mm de espesor, con nervios de entre 40 y 50 mm de altura de cresta, a una separación de entre 250 y 270 mm, colocada con un solape de la chapa superior de 200 mm y un solape lateral de un trapecio y fijada mecánicamente a correa estructural y borde perimetral realizado con chapa plegada de acero galvanizado, de 0,8 mm de espesor, 30 cm de desarrollo y 3 pliegues, con junta de estanqueidad. Incluso accesorios de fijación de las chapas y masilla de base neutra monocompONENTE, para sellado de juntas.</p> <p>Criterio de medición de proyecto: Superficie medida en verdadera magnitud, según documentación gráfica de Proyecto.</p> <p>Criterio de medición de obra: Se medirá, en verdadera magnitud, la superficie realmente ejecutada según especificaciones de Proyecto.</p>			
	3,000	%	Costes indirectos		74,718	2,24
				Clase: Sin descomposición		74,720
				Clase: 3 % Costes indirectos		2,240
				Coste total redondeado		76,96

SETENTA Y SEIS EUROS CON NOVENTA Y SEIS CÉNTIMOS

	INSTALACIÓN FOTOVOLTAICA EN APARCAMIENTO EXTERIOR EN LA UNIVERSIDAD DE ZAR...	Pág.: 8
	CUADRO DE PRECIOS DESCOMPUESTOS Y CUADRO DE PRECIOS Nº 1 Y Nº 2	Ref.: PRESUPUESTO_I...
	INSTALACIÓN ELÉCTRICA	06/20

Nº Actividad	Código	Ud	Descripción	Rendimiento	Precio	Importe
--------------	--------	----	-------------	-------------	--------	---------

3	100300		INSTALACIÓN ELÉCTRICA			
3.1	IEH015	m	<p>CABLE ELÉCTRICO UNIPOLAR, P-SUN CPRO "PRYSMIAN", RESISTENTE A LA INTEMPERIE, PARA INSTALACIONES FOTOVOLTAICAS, GARANTIZADO POR 30 AÑOS, TIPO ZZ-F, TENSIÓN NOMINAL 0,6/1 KV, TENSIÓN MÁXIMA EN CORRIENTE CONTINUA 1,8 KV, REACCIÓN AL FUEGO CLASE ECA, CON CONDUCTOR DE COBRE RECOCIDO, FLEXIBLE (CLASE 5), DE 1X6 MM² DE SECCIÓN, AISLAMIENTO DE ELASTÓMERO RETICULADO, DE TIPO EI6, CUBIERTA DE ELASTÓMERO RETICULADO, DE TIPO EM5, AISLAMIENTO CLASE II, DE COLOR NEGRO.</p> <p>Cable eléctrico unipolar, P-Sun CPRO "PRYSMIAN", resistente a la intemperie, para instalaciones fotovoltaicas, garantizado por 30 años, tipo ZZ-F, tensión nominal 0,6/1 kV, tensión máxima en corriente continua 1,8 kV, reacción al fuego clase Eca, con conductor de cobre recocido, flexible (clase 5), de 1x6 mm² de sección, aislamiento de elastómero reticulado, de tipo EI6, cubierta de elastómero reticulado, de tipo EM5, aislamiento clase II, de color negro, y con las siguientes características: no propagación de la llama, baja emisión de humos opacos, reducida emisión de gases tóxicos, libre de halógenos, nula emisión de gases corrosivos, resistencia a la absorción de agua, resistencia al frío, resistencia a los rayos ultravioleta, resistencia a los agentes químicos, resistencia a las grasas y aceites, resistencia a los golpes y resistencia a la abrasión. Totalmente montado, conexionado y probado. Criterio de medición de proyecto: Longitud medida según documentación gráfica de Proyecto. Criterio de medición de obra: Se medirá la longitud realmente ejecutada según especificaciones de Proyecto.</p>			
	mt35pry026f	m	Cable eléctrico unipolar, P-Sun CPRO "PRYSMIAN", resisten...	1,000	0,690	0,69
	mo003	h	Oficial 1ª electricista.	0,021	24,720	0,52
	mo102	h	Ayudante electricista.	0,021	22,250	0,47
	%	%	Costes directos complementarios	2,000	1,680	0,03
	3,000	%	Costes indirectos		1,710	0,05
			Clase: Mano de obra			0,990
			Clase: Materiales			0,690
			Clase: Medios auxiliares			0,030
			Clase: 3 % Costes indirectos			0,050
			Coste total redondeado			1,76

UN EURO CON SETENTA Y SEIS CÉNTIMOS

	INSTALACIÓN FOTOVOLTAICA EN APARCAMIENTO EXTERIOR EN LA UNIVERSIDAD DE ZAR...	Pág.: 9
	CUADRO DE PRECIOS DESCOMPUESTOS Y CUADRO DE PRECIOS Nº 1 Y Nº 2	Ref.: PRESUPUESTO_I...
	INSTALACIÓN ELÉCTRICA	06/20

Nº Actividad	Código	Ud	Descripción	Rendimiento	Precio	Importe
--------------	--------	----	-------------	-------------	--------	---------

3.2	IEH015h	m	<p>CABLE ELÉCTRICO UNIPOLAR, AFUMEX CLASS 1000 V (AS) "PRYSMIAN", DE FÁCIL PELADO Y TENDIDO (AHORRO DEL 30% DEL TIEMPO DE MANO DE OBRA), TIPO RZ1-K (AS), TENSIÓN NOMINAL 0,6/1 KV, DE ALTA SEGURIDAD EN CASO DE INCENDIO (AS), REACCIÓN AL FUEGO CLASE CCA-S1B,D1,A1, CON CONDUCTOR DE COBRE RECOCIDO, FLEXIBLE (CLASE 5), DE 1X16 MM² DE SECCIÓN, AISLAMIENTO DE POLIETILENO RETICULADO (XLPE), DE TIPO DIX3, CUBIERTA DE POLIOLEFINA TERMOPLÁSTICA, DE TIPO AFUMEX Z1, DE COLOR VERDE.</p> <p>Cable eléctrico unipolar, Afumex Class 1000 V (AS) "PRYSMIAN", de fácil pelado y tendido (ahorro del 30% del tiempo de mano de obra), tipo RZ1-K (AS), tensión nominal 0,6/1 kV, de alta seguridad en caso de incendio (AS), reacción al fuego clase Cca-s1b,d1,a1, con conductor de cobre recocido, flexible (clase 5), de 1x16 mm² de sección, aislamiento de polietileno reticulado (XLPE), de tipo DIX3, cubierta de poliolefina termoplástica, de tipo Afumex Z1, de color verde, y con las siguientes características: no propagación de la llama, no propagación del incendio, baja emisión de humos opacos, reducida emisión de gases tóxicos, libre de halógenos, nula emisión de gases corrosivos, resistencia a la absorción de agua, resistencia al frío, resistencia a los rayos ultravioleta y resistencia a los agentes químicos. Totalmente montado, conexionado y probado.</p> <p>Criterio de medición de proyecto: Longitud medida según documentación gráfica de Proyecto.</p> <p>Criterio de medición de obra: Se medirá la longitud realmente ejecutada según especificaciones de Proyecto.</p>			
	mt35pry017w	m	Cable eléctrico unipolar, Afumex Class 1000 V (AS) "PRYSM...	1,000	1,490	1,49
	mo003	h	Oficial 1ª electricista.	0,025	24,720	0,62
	mo102	h	Ayudante electricista.	0,025	22,250	0,56
	%	%	Costes directos complementarios	2,000	2,670	0,05
	3,000	%	Costes indirectos		2,720	0,08
			Clase: Mano de obra			1,180
			Clase: Materiales			1,490
			Clase: Medios auxiliares			0,050
			Clase: 3 % Costes indirectos			0,080
			Coste total redondeado			2,80

DOS EUROS CON OCHENTA CÉNTIMOS

INSTALACIÓN FOTOVOLTAICA EN APARCAMIENTO EXTERIOR EN LA UNIVERSIDAD DE ZAR...	Pág.: 10
CUADRO DE PRECIOS DESCOMPUESTOS Y CUADRO DE PRECIOS Nº 1 Y Nº 2	Ref.: PRESUPUESTO_I...
INSTALACIÓN ELÉCTRICA	06/20

Nº Actividad	Código	Ud	Descripción	Rendimiento	Precio	Importe
--------------	--------	----	-------------	-------------	--------	---------

3.3	IEH015b	m	<p>CABLE ELÉCTRICO UNIPOLAR, AFUMEX CLASS 1000 V (AS) "PRYSMIAN", DE FÁCIL PELADO Y TENDIDO (AHORRO DEL 30% DEL TIEMPO DE MANO DE OBRA), TIPO RZ1-K (AS), TENSIÓN NOMINAL 0,6/1 KV, DE ALTA SEGURIDAD EN CASO DE INCENDIO (AS), REACCIÓN AL FUEGO CLASE CCA-S1B,D1,A1, CON CONDUCTOR DE COBRE RECOCIDO, FLEXIBLE (CLASE 5), DE 1X25 MM² DE SECCIÓN, AISLAMIENTO DE POLIETILENO RETICULADO (XLPE), DE TIPO DIX3, CUBIERTA DE POLIOLEFINA TERMOPLÁSTICA, DE TIPO AFUMEX Z1, DE COLOR VERDE.</p> <p>Cable eléctrico unipolar, Afumex Class 1000 V (AS) "PRYSMIAN", de fácil pelado y tendido (ahorro del 30% del tiempo de mano de obra), tipo RZ1-K (AS), tensión nominal 0,6/1 kV, de alta seguridad en caso de incendio (AS), reacción al fuego clase Cca-s1b,d1,a1, con conductor de cobre recocido, flexible (clase 5), de 1x25 mm² de sección, aislamiento de polietileno reticulado (XLPE), de tipo DIX3, cubierta de poliolefina termoplástica, de tipo Afumex Z1, de color verde, y con las siguientes características: no propagación de la llama, no propagación del incendio, baja emisión de humos opacos, reducida emisión de gases tóxicos, libre de halógenos, nula emisión de gases corrosivos, resistencia a la absorción de agua, resistencia al frío, resistencia a los rayos ultravioleta y resistencia a los agentes químicos. Totalmente montado, conexionado y probado. Criterio de medición de proyecto: Longitud medida según documentación gráfica de Proyecto. Criterio de medición de obra: Se medirá la longitud realmente ejecutada según especificaciones de Proyecto.</p>			
	3,000	%	Costes indirectos		3,583	0,11
				Clase: Sin descomposición		3,580
				Clase: 3 % Costes indirectos		0,110
				Coste total redondeado		3,69
			TRES EUROS CON SESENTA Y NUEVE CÉNTIMOS			
3.4	IEH015c	m	<p>CABLE ELÉCTRICO UNIPOLAR, AFUMEX CLASS 1000 V (AS) "PRYSMIAN", DE FÁCIL PELADO Y TENDIDO (AHORRO DEL 30% DEL TIEMPO DE MANO DE OBRA), TIPO RZ1-K (AS), TENSIÓN NOMINAL 0,6/1 KV, DE ALTA SEGURIDAD EN CASO DE INCENDIO (AS), REACCIÓN AL FUEGO CLASE CCA-S1B,D1,A1, CON CONDUCTOR DE COBRE RECOCIDO, FLEXIBLE (CLASE 5), DE 1X35 MM² DE SECCIÓN, AISLAMIENTO DE POLIETILENO RETICULADO (XLPE), DE TIPO DIX3, CUBIERTA DE POLIOLEFINA TERMOPLÁSTICA, DE TIPO AFUMEX Z1, DE COLOR VERDE.</p> <p>Cable eléctrico unipolar, Afumex Class 1000 V (AS) "PRYSMIAN", de fácil pelado y tendido (ahorro del 30% del tiempo de mano de obra), tipo RZ1-K (AS), tensión nominal 0,6/1 kV, de alta seguridad en caso de incendio (AS), reacción al fuego clase Cca-s1b,d1,a1, con conductor de cobre recocido, flexible (clase 5), de 1x35 mm² de sección, aislamiento de polietileno reticulado (XLPE), de tipo DIX3, cubierta de poliolefina termoplástica, de tipo Afumex Z1, de color verde, y con las siguientes características: no propagación de la llama, no propagación del incendio, baja emisión de humos opacos, reducida emisión de gases tóxicos, libre de halógenos, nula emisión de gases corrosivos, resistencia a la absorción de agua, resistencia al frío, resistencia a los rayos ultravioleta y resistencia a los agentes químicos. Totalmente montado, conexionado y probado. Criterio de medición de proyecto: Longitud medida según documentación gráfica de Proyecto. Criterio de medición de obra: Se medirá la longitud realmente ejecutada según especificaciones de Proyecto.</p>			
	3,000	%	Costes indirectos		3,738	0,11

INSTALACIÓN FOTOVOLTAICA EN APARCAMIENTO EXTERIOR EN LA UNIVERSIDAD DE ZAR...		Pág.: 11
CUADRO DE PRECIOS DESCOMPUESTOS Y CUADRO DE PRECIOS Nº 1 Y Nº 2		Ref.: PRESUPUESTO_I...
INSTALACIÓN ELÉCTRICA		06/20

Nº Actividad	Código	Ud	Descripción	Rendimiento	Precio	Importe
--------------	--------	----	-------------	-------------	--------	---------

Clase: Sin descomposición 3,740
Clase: 3 % Costes indirectos 0,110

Coste total redondeado 3,85

TRES EUROS CON OCHENTA Y CINCO CÉNTIMOS

3.5	IEH015d	m	CABLE ELÉCTRICO UNIPOLAR, AFUMEX CLASS 1000 V (AS) "PRYSMIAN", DE FÁCIL PELADO Y TENDIDO (AHORRO DEL 30% DEL TIEMPO DE MANO DE OBRA), TIPO RZ1-K (AS), TENSIÓN NOMINAL 0,6/1 KV, DE ALTA SEGURIDAD EN CASO DE INCENDIO (AS), REACCIÓN AL FUEGO CLASE CCA-S1B,D1,A1, CON CONDUCTOR DE COBRE RECOCIDO, FLEXIBLE (CLASE 5), DE 1X50 MM² DE SECCIÓN, AISLAMIENTO DE POLIETILENO RETICULADO (XLPE), DE TIPO DIX3, CUBIERTA DE POLIOLEFINA TERMOPLÁSTICA, DE TIPO AFUMEX Z1, DE COLOR VERDE.			
			Cable eléctrico unipolar, Afumex Class 1000 V (AS) "PRYSMIAN", de fácil pelado y tendido (ahorro del 30% del tiempo de mano de obra), tipo RZ1-K (AS), tensión nominal 0,6/1 kV, de alta seguridad en caso de incendio (AS), reacción al fuego clase Cca-s1b,d1,a1, con conductor de cobre recocido, flexible (clase 5), de 1x50 mm² de sección, aislamiento de polietileno reticulado (XLPE), de tipo DIX3, cubierta de poliolefina termoplástica, de tipo Afumex Z1, de color verde, y con las siguientes características: no propagación de la llama, no propagación del incendio, baja emisión de humos opacos, reducida emisión de gases tóxicos, libre de halógenos, nula emisión de gases corrosivos, resistencia a la absorción de agua, resistencia al frío, resistencia a los rayos ultravioleta y resistencia a los agentes químicos. Totalmente montado, conexionado y probado. Criterio de medición de proyecto: Longitud medida según documentación gráfica de Proyecto. Criterio de medición de obra: Se medirá la longitud realmente ejecutada según especificaciones de Proyecto.			
	mt35pry017z	m	Cable eléctrico unipolar, Afumex Class 1000 V (AS) "PRYSM...	1,000	4,490	4,49
	mo003	h	Oficial 1ª electricista.	0,034	24,720	0,84
	mo102	h	Ayudante electricista.	0,034	22,250	0,76
	%	%	Costes directos complementarios	2,000	6,090	0,12
	3,000	%	Costes indirectos		6,210	0,19
			Clase: Mano de obra			1,600
			Clase: Materiales			4,490
			Clase: Medios auxiliares			0,120
			Clase: 3 % Costes indirectos			0,190
			Coste total redondeado			6,40

SEIS EUROS CON CUARENTA CÉNTIMOS

INSTALACIÓN FOTOVOLTAICA EN APARCAMIENTO EXTERIOR EN LA UNIVERSIDAD DE ZAR...		Pág.: 12
CUADRO DE PRECIOS DESCOMPUESTOS Y CUADRO DE PRECIOS Nº 1 Y Nº 2		Ref.: PRESUPUESTO_I...
INSTALACIÓN ELÉCTRICA		06/20

Nº Actividad	Código	Ud	Descripción	Rendimiento	Precio	Importe
3.6	IEH015e	m	<p>CABLE ELÉCTRICO UNIPOLAR, AFUMEX CLASS 1000 V (AS) "PRYSMIAN", DE FÁCIL PELADO Y TENDIDO (AHORRO DEL 30% DEL TIEMPO DE MANO DE OBRA), TIPO RZ1-K (AS), TENSIÓN NOMINAL 0,6/1 KV, DE ALTA SEGURIDAD EN CASO DE INCENDIO (AS), REACCIÓN AL FUEGO CLASE CCA-S1B,D1,A1, CON CONDUCTOR DE COBRE RECOCIDO, FLEXIBLE (CLASE 5), DE 1X70 MM² DE SECCIÓN, AISLAMIENTO DE POLIETILENO RETICULADO (XLPE), DE TIPO DIX3, CUBIERTA DE POLIOLEFINA TERMOPLÁSTICA, DE TIPO AFUMEX Z1, DE COLOR VERDE.</p> <p>Cable eléctrico unipolar, Afumex Class 1000 V (AS) "PRYSMIAN", de fácil pelado y tendido (ahorro del 30% del tiempo de mano de obra), tipo RZ1-K (AS), tensión nominal 0,6/1 kV, de alta seguridad en caso de incendio (AS), reacción al fuego clase Cca-s1b,d1,a1, con conductor de cobre recocido, flexible (clase 5), de 1x70 mm² de sección, aislamiento de polietileno reticulado (XLPE), de tipo DIX3, cubierta de poliolefina termoplástica, de tipo Afumex Z1, de color verde, y con las siguientes características: no propagación de la llama, no propagación del incendio, baja emisión de humos opacos, reducida emisión de gases tóxicos, libre de halógenos, nula emisión de gases corrosivos, resistencia a la absorción de agua, resistencia al frío, resistencia a los rayos ultravioleta y resistencia a los agentes químicos. Totalmente montado, conexionado y probado. Criterio de medición de proyecto: Longitud medida según documentación gráfica de Proyecto. Criterio de medición de obra: Se medirá la longitud realmente ejecutada según especificaciones de Proyecto.</p>			
	3,000	%	Costes indirectos		7,883	0,24
			Clase: Sin descomposición			7,880
			Clase: 3 % Costes indirectos			0,240
			Coste total redondeado			8,12
			OCHO EUROS CON DOCE CÉNTIMOS			
3.7	IEH015f	m	<p>CABLE ELÉCTRICO UNIPOLAR, AFUMEX CLASS 1000 V (AS) "PRYSMIAN", DE FÁCIL PELADO Y TENDIDO (AHORRO DEL 30% DEL TIEMPO DE MANO DE OBRA), TIPO RZ1-K (AS), TENSIÓN NOMINAL 0,6/1 KV, DE ALTA SEGURIDAD EN CASO DE INCENDIO (AS), REACCIÓN AL FUEGO CLASE CCA-S1B,D1,A1, CON CONDUCTOR DE COBRE RECOCIDO, FLEXIBLE (CLASE 5), DE 1X95 MM² DE SECCIÓN, AISLAMIENTO DE POLIETILENO RETICULADO (XLPE), DE TIPO DIX3, CUBIERTA DE POLIOLEFINA TERMOPLÁSTICA, DE TIPO AFUMEX Z1, DE COLOR VERDE.</p> <p>Cable eléctrico unipolar, Afumex Class 1000 V (AS) "PRYSMIAN", de fácil pelado y tendido (ahorro del 30% del tiempo de mano de obra), tipo RZ1-K (AS), tensión nominal 0,6/1 kV, de alta seguridad en caso de incendio (AS), reacción al fuego clase Cca-s1b,d1,a1, con conductor de cobre recocido, flexible (clase 5), de 1x95 mm² de sección, aislamiento de polietileno reticulado (XLPE), de tipo DIX3, cubierta de poliolefina termoplástica, de tipo Afumex Z1, de color verde, y con las siguientes características: no propagación de la llama, no propagación del incendio, baja emisión de humos opacos, reducida emisión de gases tóxicos, libre de halógenos, nula emisión de gases corrosivos, resistencia a la absorción de agua, resistencia al frío, resistencia a los rayos ultravioleta y resistencia a los agentes químicos. Totalmente montado, conexionado y probado. Criterio de medición de proyecto: Longitud medida según documentación gráfica de Proyecto. Criterio de medición de obra: Se medirá la longitud realmente ejecutada según especificaciones de Proyecto.</p>			
	3,000	%	Costes indirectos		8,942	0,27

	INSTALACIÓN FOTOVOLTAICA EN APARCAMIENTO EXTERIOR EN LA UNIVERSIDAD DE ZAR...	Pág.: 13
	CUADRO DE PRECIOS DESCOMPUESTOS Y CUADRO DE PRECIOS Nº 1 Y Nº 2	Ref.: PRESUPUESTO_I...
	INSTALACIÓN ELÉCTRICA	06/20

Nº Actividad	Código	Ud	Descripción	Rendimiento	Precio	Importe
--------------	--------	----	-------------	-------------	--------	---------

Clase: Sin descomposición 8,940
Clase: 3 % Costes indirectos 0,270

Coste total redondeado 9,21

Nº Actividad	Código	Ud	Descripción	Rendimiento	Precio	Importe
3.8	IEH015g	m	<p>NUEVE EUROS CON VEINTIUN CÉNTIMOS</p> <p>CABLE ELÉCTRICO UNIPOLAR, AFUMEX CLASS 1000 V (AS) "PRYSMIAN", DE FÁCIL PELADO Y TENDIDO (AHORRO DEL 30% DEL TIEMPO DE MANO DE OBRA), TIPO RZ1-K (AS), TENSIÓN NOMINAL 0,6/1 KV, DE ALTA SEGURIDAD EN CASO DE INCENDIO (AS), REACCIÓN AL FUEGO CLASE CCA-S1B,D1,A1, CON CONDUCTOR DE COBRE RECOCIDO, FLEXIBLE (CLASE 5), DE 1X150 MM² DE SECCIÓN, AISLAMIENTO DE POLIETILENO RETICULADO (XLPE), DE TIPO DIX3, CUBIERTA DE POLIOLEFINA TERMOPLÁSTICA, DE TIPO AFUMEX Z1, DE COLOR VERDE.</p> <p>Cable eléctrico unipolar, Afumex Class 1000 V (AS) "PRYSMIAN", de fácil pelado y tendido (ahorro del 30% del tiempo de mano de obra), tipo RZ1-K (AS), tensión nominal 0,6/1 kV, de alta seguridad en caso de incendio (AS), reacción al fuego clase Cca-s1b,d1,a1, con conductor de cobre recocido, flexible (clase 5), de 1x150 mm² de sección, aislamiento de polietileno reticulado (XLPE), de tipo DIX3, cubierta de poliolefina termoplástica, de tipo Afumex Z1, de color verde, y con las siguientes características: no propagación de la llama, no propagación del incendio, baja emisión de humos opacos, reducida emisión de gases tóxicos, libre de halógenos, nula emisión de gases corrosivos, resistencia a la absorción de agua, resistencia al frío, resistencia a los rayos ultravioleta y resistencia a los agentes químicos. Totalmente montado, conexionado y probado. Criterio de medición de proyecto: Longitud medida según documentación gráfica de Proyecto. Criterio de medición de obra: Se medirá la longitud realmente ejecutada según especificaciones de Proyecto.</p>			
	3,000	%	Costes indirectos		14,000	0,42
			Clase: Sin descomposición			14,000
			Clase: 3 % Costes indirectos			0,420
			Coste total redondeado			14,42
			CATORCE EUROS CON CUARENTA Y DOS CÉNTIMOS			

	INSTALACIÓN FOTOVOLTAICA EN APARCAMIENTO EXTERIOR EN LA UNIVERSIDAD DE ZAR...	Pág.: 14
	CUADRO DE PRECIOS DESCOMPUESTOS Y CUADRO DE PRECIOS Nº 1 Y Nº 2	Ref.: PRESUPUESTO_I...
	INSTALACIÓN ELÉCTRICA	06/20

Nº Actividad	Código	Ud	Descripción	Rendimiento	Precio	Importe
--------------	--------	----	-------------	-------------	--------	---------

3.9	IEO010	m	<p>SUMINISTRO E INSTALACIÓN ENTERRADA DE CANALIZACIÓN DE TUBO CURVABLE, SUMINISTRADO EN ROLLO, DE POLIETILENO DE DOBLE PARED (INTERIOR LISA Y EXTERIOR CORRUGADA), DE COLOR NARANJA, DE 50 MM DE DIÁMETRO NOMINAL, RESISTENCIA A LA COMPRESIÓN 450 N, COLOCADO SOBRE LECHO DE ARENA DE 5 CM DE ESPESOR, DEBIDAMENTE COMPACTADA Y NIVELADA CON PISÓN VIBRANTE DE GUIADO MANUAL, RELLENO LATERAL COMPACTANDO HASTA LOS RIÑONES Y POSTERIOR RELLENO CON LA MISMA ARENA HASTA 10 CM POR ENCIMA DE LA GENERATRIZ SUPERIOR DE LA TUBERÍA.</p> <p>Suministro e instalación enterrada de canalización de tubo curvable, suministrado en rollo, de polietileno de doble pared (interior lisa y exterior corrugada), de color naranja, de 50 mm de diámetro nominal, resistencia a la compresión 450 N, colocado sobre lecho de arena de 5 cm de espesor, debidamente compactada y nivelada con pisón vibrante de guiado manual, relleno lateral compactando hasta los riñones y posterior relleno con la misma arena hasta 10 cm por encima de la generatriz superior de la tubería.</p> <p>Criterio de medición de proyecto: Longitud medida según documentación gráfica de Proyecto.</p> <p>Criterio de medición de obra: Se medirá la longitud realmente ejecutada según especificaciones de Proyecto.</p> <p>Criterio de valoración económica: El precio incluye los equipos y la maquinaria necesarios para el desplazamiento y la disposición en obra de los elementos, pero no incluye la excavación ni el relleno principal.</p>			
	3,000	%	Costes indirectos		4,340	0,13
				Clase: Sin descomposición		4,340
				Clase: 3 % Costes indirectos		0,130
				Coste total redondeado		4,47
			CUATRO EUROS CON CUARENTA Y SIETE CÉNTIMOS			
3.10	IEO010b	m	<p>SUMINISTRO E INSTALACIÓN ENTERRADA DE CANALIZACIÓN DE TUBO CURVABLE, SUMINISTRADO EN ROLLO, DE POLIETILENO DE DOBLE PARED (INTERIOR LISA Y EXTERIOR CORRUGADA), DE COLOR NARANJA, DE 90 MM DE DIÁMETRO NOMINAL, RESISTENCIA A LA COMPRESIÓN 450 N, COLOCADO SOBRE LECHO DE ARENA DE 5 CM DE ESPESOR, DEBIDAMENTE COMPACTADA Y NIVELADA CON PISÓN VIBRANTE DE GUIADO MANUAL, RELLENO LATERAL COMPACTANDO HASTA LOS RIÑONES Y POSTERIOR RELLENO CON LA MISMA ARENA HASTA 10 CM POR ENCIMA DE LA GENERATRIZ SUPERIOR DE LA TUBERÍA.</p> <p>Suministro e instalación enterrada de canalización de tubo curvable, suministrado en rollo, de polietileno de doble pared (interior lisa y exterior corrugada), de color naranja, de 90 mm de diámetro nominal, resistencia a la compresión 450 N, colocado sobre lecho de arena de 5 cm de espesor, debidamente compactada y nivelada con pisón vibrante de guiado manual, relleno lateral compactando hasta los riñones y posterior relleno con la misma arena hasta 10 cm por encima de la generatriz superior de la tubería.</p> <p>Criterio de medición de proyecto: Longitud medida según documentación gráfica de Proyecto.</p> <p>Criterio de medición de obra: Se medirá la longitud realmente ejecutada según especificaciones de Proyecto.</p> <p>Criterio de valoración económica: El precio incluye los equipos y la maquinaria necesarios para el desplazamiento y la disposición en obra de los elementos, pero no incluye la excavación ni el relleno principal.</p>			
	3,000	%	Costes indirectos		5,942	0,18
				Clase: Sin descomposición		5,940
				Clase: 3 % Costes indirectos		0,180

INSTALACIÓN FOTOVOLTAICA EN APARCAMIENTO EXTERIOR EN LA UNIVERSIDAD DE ZAR...		Pág.: 15
CUADRO DE PRECIOS DESCOMPUESTOS Y CUADRO DE PRECIOS Nº 1 Y Nº 2		Ref.: PRESUPUESTO_I...
INSTALACIÓN ELÉCTRICA		06/20

Nº Actividad	Código	Ud	Descripción	Rendimiento	Precio	Importe
--------------	--------	----	-------------	-------------	--------	---------

Coste total redondeado

6,12

SEIS EUROS CON DOCE CÉNTIMOS

3.11	IEO010c	m	<p>SUMINISTRO E INSTALACIÓN ENTERRADA DE CANALIZACIÓN DE TUBO CURVABLE, SUMINISTRADO EN ROLLO, DE POLIETILENO DE DOBLE PARED (INTERIOR LISA Y EXTERIOR CORRUGADA), DE COLOR NARANJA, DE 160 MM DE DIÁMETRO NOMINAL, RESISTENCIA A LA COMPRESIÓN 450 N, COLOCADO SOBRE LECHO DE ARENA DE 5 CM DE ESPESOR, DEBIDAMENTE COMPACTADA Y NIVELADA CON PISÓN VIBRANTE DE GUIADO MANUAL, RELLENO LATERAL COMPACTANDO HASTA LOS RIÑONES Y POSTERIOR RELLENO CON LA MISMA ARENA HASTA 10 CM POR ENCIMA DE LA GENERATRIZ SUPERIOR DE LA TUBERÍA.</p> <p>Suministro e instalación enterrada de canalización de tubo curvable, suministrado en rollo, de polietileno de doble pared (interior lisa y exterior corrugada), de color naranja, de 160 mm de diámetro nominal, resistencia a la compresión 450 N, colocado sobre lecho de arena de 5 cm de espesor, debidamente compactada y nivelada con pisón vibrante de guiado manual, relleno lateral compactando hasta los riñones y posterior relleno con la misma arena hasta 10 cm por encima de la generatriz superior de la tubería. Criterio de medición de proyecto: Longitud medida según documentación gráfica de Proyecto. Criterio de medición de obra: Se medirá la longitud realmente ejecutada según especificaciones de Proyecto. Criterio de valoración económica: El precio incluye los equipos y la maquinaria necesarios para el desplazamiento y la disposición en obra de los elementos, pero no incluye la excavación ni el relleno principal.</p>			
	3,000	%	Costes indirectos		9,136	0,27
				Clase: Sin descomposición		9,140
				Clase: 3 % Costes indirectos		0,270
				Coste total redondeado		9,41

NUEVE EUROS CON CUARENTA Y UN CÉNTIMOS

3.12	IEO010d	m	<p>SUMINISTRO E INSTALACIÓN ENTERRADA DE CANALIZACIÓN DE TUBO CURVABLE, SUMINISTRADO EN ROLLO, DE POLIETILENO DE DOBLE PARED (INTERIOR LISA Y EXTERIOR CORRUGADA), DE COLOR NARANJA, DE 63 MM DE DIÁMETRO NOMINAL, RESISTENCIA A LA COMPRESIÓN 250 N, COLOCADO SOBRE SOLERA DE HORMIGÓN NO ESTRUCTURAL HNE-15/B/20 DE 5 CM DE ESPESOR Y POSTERIOR RELLENO CON EL MISMO HORMIGÓN HASTA 10 CM POR ENCIMA DE LA GENERATRIZ SUPERIOR DE LA TUBERÍA.</p> <p>Suministro e instalación enterrada de canalización de tubo curvable, suministrado en rollo, de polietileno de doble pared (interior lisa y exterior corrugada), de color naranja, de 63 mm de diámetro nominal, resistencia a la compresión 250 N, colocado sobre solera de hormigón no estructural HNE-15/B/20 de 5 cm de espesor y posterior relleno con el mismo hormigón hasta 10 cm por encima de la generatriz superior de la tubería. Criterio de medición de proyecto: Longitud medida según documentación gráfica de Proyecto. Criterio de medición de obra: Se medirá la longitud realmente ejecutada según especificaciones de Proyecto. Criterio de valoración económica: El precio incluye los equipos y la maquinaria necesarios para el desplazamiento y la disposición en obra de los elementos, pero no incluye la excavación ni el relleno principal.</p>			
	mt10hmf01...	m ³	Hormigón no estructural HNE-15/B/20, fabricado en central.	0,061	62,560	3,82
	mt35aia080ac	m	Tubo curvable, suministrado en rollo, de polietileno de doble ...	1,000	1,170	1,17
	mo020	h	Oficial 1ª construcción.	0,025	24,000	0,60
	mo113	h	Peón ordinario construcción.	0,025	20,530	0,51

	INSTALACIÓN FOTOVOLTAICA EN APARCAMIENTO EXTERIOR EN LA UNIVERSIDAD DE ZAR...	Pág.: 16
	CUADRO DE PRECIOS DESCOMPUESTOS Y CUADRO DE PRECIOS Nº 1 Y Nº 2	Ref.: PRESUPUESTO_I...
	INSTALACIÓN ELÉCTRICA	06/20

Nº Actividad	Código	Ud	Descripción	Rendimiento	Precio	Importe
	mo003	h	Oficial 1ª electricista.	0,028	24,720	0,69
	mo102	h	Ayudante electricista.	0,022	22,250	0,49
	%	%	Costes directos complementarios	2,000	7,280	0,15
	3,000	%	Costes indirectos		7,430	0,22
			Clase: Mano de obra			2,290
			Clase: Materiales			4,990
			Clase: Medios auxiliares			0,150
			Clase: 3 % Costes indirectos			0,220
			Coste total redondeado			7,65

SIETE EUROS CON SESENTA Y CINCO CÉNTIMOS

3.13	IEO010e	m	<p>SUMINISTRO E INSTALACIÓN ENTERRADA DE CANALIZACIÓN DE TUBO CURVABLE, SUMINISTRADO EN ROLLO, DE POLIETILENO DE DOBLE PARED (INTERIOR LISA Y EXTERIOR CORRUGADA), DE COLOR NARANJA, DE 110 MM DE DIÁMETRO NOMINAL, RESISTENCIA A LA COMPRESIÓN 250 N, COLOCADO SOBRE SOLERA DE HORMIGÓN NO ESTRUCTURAL HNE-15/B/20 DE 5 CM DE ESPESOR Y POSTERIOR RELLENO CON EL MISMO HORMIGÓN HASTA 10 CM POR ENCIMA DE LA GENERATRIZ SUPERIOR DE LA TUBERÍA.</p> <p>Suministro e instalación enterrada de canalización de tubo curvable, suministrado en rollo, de polietileno de doble pared (interior lisa y exterior corrugada), de color naranja, de 110 mm de diámetro nominal, resistencia a la compresión 250 N, colocado sobre solera de hormigón no estructural HNE-15/B/20 de 5 cm de espesor y posterior relleno con el mismo hormigón hasta 10 cm por encima de la generatriz superior de la tubería. Criterio de medición de proyecto: Longitud medida según documentación gráfica de Proyecto. Criterio de medición de obra: Se medirá la longitud realmente ejecutada según especificaciones de Proyecto. Criterio de valoración económica: El precio incluye los equipos y la maquinaria necesarios para el desplazamiento y la disposición en obra de los elementos, pero no incluye la excavación ni el relleno principal.</p>			
	3,000	%	Costes indirectos		8,553	0,26
			Clase: Sin descomposición			8,550
			Clase: 3 % Costes indirectos			0,260
			Coste total redondeado			8,81

OCHO EUROS CON OCHENTA Y UN CÉNTIMOS

	INSTALACIÓN FOTOVOLTAICA EN APARCAMIENTO EXTERIOR EN LA UNIVERSIDAD DE ZAR...	Pág.: 17
	CUADRO DE PRECIOS DESCOMPUESTOS Y CUADRO DE PRECIOS Nº 1 Y Nº 2	Ref.: PRESUPUESTO_I...
	INSTALACIÓN ELÉCTRICA	06/20

Nº Actividad	Código	Ud	Descripción	Rendimiento	Precio	Importe
--------------	--------	----	-------------	-------------	--------	---------

3.14	IEO010f	m	<p>SUMINISTRO E INSTALACIÓN ENTERRADA DE CANALIZACIÓN DE TUBO CURVABLE, SUMINISTRADO EN ROLLO, DE POLIETILENO DE DOBLE PARED (INTERIOR LISA Y EXTERIOR CORRUGADA), DE COLOR NARANJA, DE 160 MM DE DIÁMETRO NOMINAL, RESISTENCIA A LA COMPRESIÓN 250 N, COLOCADO SOBRE SOLERA DE HORMIGÓN NO ESTRUCTURAL HNE-15/B/20 DE 5 CM DE ESPESOR Y POSTERIOR RELLENO CON EL MISMO HORMIGÓN HASTA 10 CM POR ENCIMA DE LA GENERATRIZ SUPERIOR DE LA TUBERÍA.</p> <p>Suministro e instalación enterrada de canalización de tubo curvable, suministrado en rollo, de polietileno de doble pared (interior lisa y exterior corrugada), de color naranja, de 160 mm de diámetro nominal, resistencia a la compresión 250 N, colocado sobre solera de hormigón no estructural HNE-15/B/20 de 5 cm de espesor y posterior relleno con el mismo hormigón hasta 10 cm por encima de la generatriz superior de la tubería. Criterio de medición de proyecto: Longitud medida según documentación gráfica de Proyecto. Criterio de medición de obra: Se medirá la longitud realmente ejecutada según especificaciones de Proyecto. Criterio de valoración económica: El precio incluye los equipos y la maquinaria necesarios para el desplazamiento y la disposición en obra de los elementos, pero no incluye la excavación ni el relleno principal.</p>			
	3,000	%	Costes indirectos		10,961	0,33
				Clase: Sin descomposición		10,960
				Clase: 3 % Costes indirectos		0,330
				Coste total redondeado		11,29

ONCE EUROS CON VEINTINUEVE CÉNTIMOS

3.15	IEO010g	m	<p>SUMINISTRO E INSTALACIÓN ENTERRADA DE CANALIZACIÓN DE TUBO CURVABLE, SUMINISTRADO EN ROLLO, DE POLIETILENO DE DOBLE PARED (INTERIOR LISA Y EXTERIOR CORRUGADA), DE COLOR NARANJA, DE 200 MM DE DIÁMETRO NOMINAL, RESISTENCIA A LA COMPRESIÓN 250 N, COLOCADO SOBRE SOLERA DE HORMIGÓN NO ESTRUCTURAL HNE-15/B/20 DE 5 CM DE ESPESOR Y POSTERIOR RELLENO CON EL MISMO HORMIGÓN HASTA 10 CM POR ENCIMA DE LA GENERATRIZ SUPERIOR DE LA TUBERÍA.</p> <p>Suministro e instalación enterrada de canalización de tubo curvable, suministrado en rollo, de polietileno de doble pared (interior lisa y exterior corrugada), de color naranja, de 200 mm de diámetro nominal, resistencia a la compresión 250 N, colocado sobre solera de hormigón no estructural HNE-15/B/20 de 5 cm de espesor y posterior relleno con el mismo hormigón hasta 10 cm por encima de la generatriz superior de la tubería. Criterio de medición de proyecto: Longitud medida según documentación gráfica de Proyecto. Criterio de medición de obra: Se medirá la longitud realmente ejecutada según especificaciones de Proyecto. Criterio de valoración económica: El precio incluye los equipos y la maquinaria necesarios para el desplazamiento y la disposición en obra de los elementos, pero no incluye la excavación ni el relleno principal.</p>			
	3,000	%	Costes indirectos		14,019	0,42
				Clase: Sin descomposición		14,020
				Clase: 3 % Costes indirectos		0,420
				Coste total redondeado		14,44

CATORCE EUROS CON CUARENTA Y CUATRO CÉNTIMOS

	INSTALACIÓN FOTOVOLTAICA EN APARCAMIENTO EXTERIOR EN LA UNIVERSIDAD DE ZAR...	Pág.: 18
	CUADRO DE PRECIOS DESCOMPUESTOS Y CUADRO DE PRECIOS Nº 1 Y Nº 2	Ref.: PRESUPUESTO_I...
	INSTALACIÓN ELÉCTRICA	06/20

Nº Actividad	Código	Ud	Descripción	Rendimiento	Precio	Importe
--------------	--------	----	-------------	-------------	--------	---------

3.16	IEO030	m	<p>CANAL PROTECTORA DE U23X, COLOR GRIS RAL 7035, CÓDIGO DE PEDIDO 73085-04, SERIE 73 "UNEX", DE 60X150 MM, PROPIEDADES ELÉCTRICAS: AISLANTE, NO PROPAGADOR DE LA LLAMA, CON GRADOS DE PROTECCIÓN IP4X E IK08, ESTABLE FRENTE A LOS RAYOS UV Y CON RESISTENCIA A LA INTEMPERIE Y A LOS AGENTES QUÍMICOS, CON 1 COMPARTIMENTO.</p> <p>Canal protectora de U23X, color gris RAL 7035, código de pedido 73085-04, serie 73 "UNEX", de 60x150 mm, propiedades eléctricas: aislante, no propagador de la llama, con grados de protección IP4X e IK08, estable frente a los rayos UV y con resistencia a la intemperie y a los agentes químicos, con 1 compartimento. Criterio de medición de proyecto: Longitud medida según documentación gráfica de Proyecto. Criterio de medición de obra: Se medirá la longitud realmente ejecutada según especificaciones de Proyecto.</p>			
	3,000	%	Costes indirectos		19,670	0,59
				Clase: Sin descomposición		19,670
				Clase: 3 % Costes indirectos		0,590
				Coste total redondeado		20,26

VEINTE EUROS CON VEINTISEIS CÉNTIMOS

3.17	IEO040	m	<p>BANDEJA PERFORADA DE U23X, COLOR GRIS RAL 7035, CÓDIGO DE PEDIDO 66150, SERIE 66 "UNEX", DE 60X150 MM, RESISTENCIA AL IMPACTO 20 JULIOS, PROPIEDADES ELÉCTRICAS: AISLANTE, NO PROPAGADOR DE LA LLAMA, ESTABLE FRENTE A LOS RAYOS UV Y CON RESISTENCIA A LA INTEMPERIE Y A LOS AGENTES QUÍMICOS, CON 1 COMPARTIMENTO, CON SOPORTE HORIZONTAL, DE U23X, COLOR GRIS RAL 7035, CÓDIGO DE PEDIDO 66153.</p> <p>Bandeja perforada de U23X, color gris RAL 7035, código de pedido 66150, serie 66 "UNEX", de 60x150 mm, resistencia al impacto 20 julios, propiedades eléctricas: aislante, no propagador de la llama, estable frente a los rayos UV y con resistencia a la intemperie y a los agentes químicos, con 1 compartimento, con soporte horizontal, de U23X, color gris RAL 7035, código de pedido 66153. Criterio de medición de proyecto: Longitud medida según documentación gráfica de Proyecto. Criterio de medición de obra: Se medirá la longitud realmente ejecutada según especificaciones de Proyecto.</p>			
	3,000	%	Costes indirectos		27,311	0,82
				Clase: Sin descomposición		27,310
				Clase: 3 % Costes indirectos		0,820
				Coste total redondeado		28,13

VEINTIOCHO EUROS CON TRECE CÉNTIMOS

INSTALACIÓN FOTOVOLTAICA EN APARCAMIENTO EXTERIOR EN LA UNIVERSIDAD DE ZAR...		Pág.: 19
CUADRO DE PRECIOS DESCOMPUESTOS Y CUADRO DE PRECIOS Nº 1 Y Nº 2		Ref.: PRESUPUESTO_I...
INSTALACIÓN ELÉCTRICA		06/20

Nº Actividad	Código	Ud	Descripción	Rendimiento	Precio	Importe
--------------	--------	----	-------------	-------------	--------	---------

3.18	IEO040b	m	<p>BANDEJA PERFORADA DE U23X, COLOR GRIS RAL 7035, CÓDIGO DE PEDIDO 66200, SERIE 66 "UNEX", DE 60X200 MM, RESISTENCIA AL IMPACTO 20 JULIOS, PROPIEDADES ELÉCTRICAS: AISLANTE, NO PROPAGADOR DE LA LLAMA, ESTABLE FRENTE A LOS RAYOS UV Y CON RESISTENCIA A LA INTEMPERIE Y A LOS AGENTES QUÍMICOS, CON 1 COMPARTIMENTO, CON SOPORTE HORIZONTAL, DE U23X, COLOR GRIS RAL 7035, CÓDIGO DE PEDIDO 66203.</p> <p>Bandeja perforada de U23X, color gris RAL 7035, código de pedido 66200, serie 66 "UNEX", de 60x200 mm, resistencia al impacto 20 julios, propiedades eléctricas: aislante, no propagador de la llama, estable frente a los rayos UV y con resistencia a la intemperie y a los agentes químicos, con 1 compartimento, con soporte horizontal, de U23X, color gris RAL 7035, código de pedido 66203. Criterio de medición de proyecto: Longitud medida según documentación gráfica de Proyecto. Criterio de medición de obra: Se medirá la longitud realmente ejecutada según especificaciones de Proyecto.</p>			
	3,000	%	Costes indirectos		29,932	0,90
			Clase: Sin descomposición			29,930
			Clase: 3 % Costes indirectos			0,900
			Coste total redondeado			30,83
			TREINTA EUROS CON OCHENTA Y TRES CÉNTIMOS			
3.19	IEP021	Ud	<p>TOMA DE TIERRA CON UNA PICA DE ACERO COBREADO DE 1,5 M DE LONGITUD.</p> <p>Toma de tierra compuesta por pica de acero cobreado de 1,5 m de longitud, hincada en el terreno, conectada a puente para comprobación, dentro de una arqueta de registro de polipropileno de 30x30 cm. Incluso grapa abarcón para la conexión del electrodo con la línea de enlace y aditivos para disminuir la resistividad del terreno. Criterio de medición de proyecto: Número de unidades previstas, según documentación gráfica de Proyecto. Criterio de medición de obra: Se medirá el número de unidades realmente ejecutadas según especificaciones de Proyecto. Criterio de valoración económica: El precio no incluye la excavación ni el relleno del trasdós.</p>			
	3,000	%	Costes indirectos		115,136	3,45
			Clase: Sin descomposición			115,140
			Clase: 3 % Costes indirectos			3,450
			Coste total redondeado			118,59
			CIENTO DIECIOCHO EUROS CON CINCUENTA Y NUEVE CÉNTIMOS			
3.20	IUC020	Ud	<p>CELDA MODULAR</p> <p>Celda de medida bidireccional, de 24 kV de tensión asignada, 800x1025x1800 mm, formada por cuerpo metálico, embarrado de cobre y transformadores de medida</p>			
	3,000	%	Costes indirectos		1.320,709	39,62
			Clase: Sin descomposición			1.320,710
			Clase: 3 % Costes indirectos			39,620
			Coste total redondeado			1.360,33
			MIL TRESCIENTOS SESENTA EUROS CON TREINTA Y TRES CÉNTIMOS			

INSTALACIÓN FOTOVOLTAICA EN APARCAMIENTO EXTERIOR EN LA UNIVERSIDAD DE ZAR...		Pág.: 20
CUADRO DE PRECIOS DESCOMPUESTOS Y CUADRO DE PRECIOS Nº 1 Y Nº 2		Ref.: PRESUPUESTO_I...
INSTALACIÓN ELÉCTRICA		06/20

Nº Actividad	Código	Ud	Descripción	Rendimiento	Precio	Importe
--------------	--------	----	-------------	-------------	--------	---------

3.21	IEF001b	Ud	<p>MÓDULO SOLAR FOTOVOLTAICO DE CÉLULAS DE SILICIO MONOCRISTALINO, MODELO KUMAX CS3U 390MS "CANADIAN SOLAR", POTENCIA MÁXIMA (WP) 390 W, TENSIÓN A MÁXIMA POTENCIA (VMP) 40,4 V, INTENSIDAD A MÁXIMA POTENCIA (IMP) 9,66 A, TENSIÓN EN CIRCUITO ABIERTO (VOC) 48,2 V, INTENSIDAD DE CORTOCIRCUITO (ISC) 10,17 A, EFICIENCIA 19,66%, 72 CÉLULAS DE 156X156 MM, VIDRIO EXTERIOR TEMPLADO DE 4 MM DE ESPESOR, CAPA ADHESIVA DE ETILVINILACETATO (EVA), CAPA POSTERIOR DE POLIFLUORURO DE VINILO, POLIÉSTER Y POLIFLUORURO DE VINILO (TPT), MARCO DE ALUMINIO ANODIZADO, TEMPERATURA DE TRABAJO -40°C HASTA 85°C, DIMENSIONES 2000X995X35 MM, RESISTENCIA A LA CARGA DEL VIENTO 367,10 KG/M², RESISTENCIA A LA CARGA DE LA NIEVE 550,65 KG/M², PESO 22,5 KG, CON CAJA DE CONEXIONES CON DIODOS, CABLES Y CONECTORES. INCLUSO ACCESORIOS DE MONTAJE Y MATERIAL DE CONEXIONADO ELÉCTRICO.</p> <p>Módulo solar fotovoltaico de células de silicio monocristalino, modelo KuMax CS3U 390MS "CANADIAN SOLAR", potencia máxima (Wp) 390 W, tensión a máxima potencia (Vmp) 40,4 V, intensidad a máxima potencia (Imp) 9,66 A, tensión en circuito abierto (Voc) 48,2 V, intensidad de cortocircuito (Isc) 10,17 A, eficiencia 19,66%, 72 células de 156x156 mm, vidrio exterior templado de 4 mm de espesor, capa adhesiva de etilvinilacetato (EVA), capa posterior de polifluoruro de vinilo, poliéster y polifluoruro de vinilo (TPT), marco de aluminio anodizado, temperatura de trabajo -40°C hasta 85°C, dimensiones 2000x995x35 mm, resistencia a la carga del viento 367,10 kg/m², resistencia a la carga de la nieve 550,65 kg/m², peso 22,5 kg, con caja de conexiones con diodos, cables y conectores. Incluso accesorios de montaje y material de conexionado eléctrico.</p> <p>Criterio de medición de proyecto: Número de unidades previstas, según documentación gráfica de Proyecto.</p> <p>Criterio de medición de obra: Se medirá el número de unidades realmente ejecutadas según especificaciones de Proyecto.</p> <p>Criterio de valoración económica: El precio no incluye la estructura soporte.</p>			
	mt35sol025...	Ud	Módulo solar fotovoltaico de células de silicio monocristalino,...	1,000	118,750	118,75
	mo009	h	Oficial 1º instalador de captadores solares.	0,410	24,720	10,14
	mo108	h	Ayudante instalador de captadores solares.	0,410	22,250	9,12
	%	%	Costes directos complementarios	2,000	138,010	2,76
	3,000	%	Costes indirectos		140,770	4,22
			Clase: Mano de obra			19,260
			Clase: Materiales			118,750
			Clase: Medios auxiliares			2,760
			Clase: 3 % Costes indirectos			4,220
			Coste total redondeado			144,99

CIENTO CUARENTA Y CUATRO EUROS CON NOVENTA Y NUEVE CÉNTIMOS

INSTALACIÓN FOTOVOLTAICA EN APARCAMIENTO EXTERIOR EN LA UNIVERSIDAD DE ZAR...		Pág.: 21
CUADRO DE PRECIOS DESCOMPUESTOS Y CUADRO DE PRECIOS Nº 1 Y Nº 2		Ref.: PRESUPUESTO_I...
INSTALACIÓN ELÉCTRICA		06/20

Nº Actividad	Código	Ud	Descripción	Rendimiento	Precio	Importe
--------------	--------	----	-------------	-------------	--------	---------

3.22	IEF020b	Ud	<p>INVERSOR TRIFÁSICO PARA CONEXIÓN A RED, MODELO SUN 3 PLAY SERIE 100TL DE LA MARCA INGECON, POTENCIA MÁXIMA DE ENTRADA 145 KWP, VOLTAJE DE ENTRADA MÁXIMO 1100 VCC, POTENCIA MÁXIMA DE SALIDA 100 KW, EFICIENCIA MÁXIMA 99,1%, DIMENSIONES 905X720X315 MM, CON INVERSOR COMPACTO SINUSOIDAL PWM, PROCESADOR DE SEÑALES DIGITALES DSP, PANTALLA GRÁFICA LCD, PUERTOS RS-232 Y RS-485, DISPOSITIVO MAXCONTROL PARA ALARMA AUTOMÁTICA, SUPERVISIÓN DEL INVERSOR Y EVALUACIÓN DE DATOS DE RENDIMIENTO. INCLUSO ACCESORIOS NECESARIOS PARA SU CORRECTA INSTALACIÓN.</p> <p>Inversor trifásico para conexión a red, modelo Sun 3 Play Serie 100TL de la marca INGECON, potencia máxima de entrada 145 kWp, voltaje de entrada máximo 1100 Vcc, potencia máxima de salida 100 kW, eficiencia máxima 99,1%, dimensiones 905x720x315 mm, con inversor compacto sinusoidal PWM, procesador de señales digitales DSP, pantalla gráfica LCD, puertos RS-232 y RS-485, dispositivo MaxControl para alarma automática, supervisión del inversor y evaluación de datos de rendimiento. Incluso accesorios necesarios para su correcta instalación.</p> <p>Criterio de medición de proyecto: Número de unidades previstas, según documentación gráfica de Proyecto.</p> <p>Criterio de medición de obra: Se medirá el número de unidades realmente ejecutadas según especificaciones de Proyecto.</p>			
	mt35azi025a	Ud	Inversor central trifásico para conexión a red, potencia máxi...	1,000	7.168,631	7.168,63
	mo003	h	Oficial 1º electricista.	0,537	24,720	13,27
	mo102	h	Ayudante electricista.	0,536	22,250	11,93
	%	%	Costes directos complementarios	2,000	7.193,830	143,88
	3,000	%	Costes indirectos		7.337,710	220,13
			Clase: Mano de obra			25,200
			Clase: Materiales			7.168,630
			Clase: Medios auxiliares			143,880
			Clase: 3 % Costes indirectos			220,130
			Coste total redondeado			7.557,84

SIETE MIL QUINIENTOS CINCUENTA Y SIETE EUROS CON OCHENTA Y CUATRO CÉNTIMOS

3.23	IEB010b	Ud	<p>ESTACIÓN DE RECARGA DE VEHÍCULOS ELÉCTRICOS PARA MODO DE CARGA 3 COMPUESTA POR CAJA DE RECARGA DE VEHÍCULO ELÉCTRICO, METÁLICA, PARA ALIMENTACIÓN TRIFÁSICA A 400 V Y 50 HZ DE FRECUENCIA, DE 22 KW DE POTENCIA, CON UNA TOMA TIPO 2 DE 32 A.</p> <p>Estación de recarga de vehículos eléctricos Ingerev Fusion Street de INGECON para modo de carga 3, compuesta por caja de recarga de vehículo eléctrico, metálica, con grados de protección IP54 e IK10, de 1400x320x215 mm, para alimentación trifásica a 400 V y 50 Hz de frecuencia, con dos tomas tipo 2 de 32 A y 22 kW cada una, según IEC 62196. Incluso elementos de fijación, regletas de conexión y cuantos accesorios sean necesarios para su correcta instalación. Totalmente montada, conexionada y probada.</p> <p>Criterio de medición de proyecto: Número de unidades previstas, según documentación gráfica de Proyecto.</p> <p>Criterio de medición de obra: Se medirá el número de unidades realmente ejecutadas según especificaciones de Proyecto.</p>			
	mt35crg020a	Ud	Caja de recarga de vehículo eléctrico, metálica, con grados d...	1,000	1.949,030	1.949,03
	mo003	h	Oficial 1º electricista.	1,156	24,720	28,58
	mo102	h	Ayudante electricista.	1,156	22,250	25,72
	%	%	Costes directos complementarios	2,000	2.003,330	40,07
	3,000	%	Costes indirectos		2.043,400	61,30
			Clase: Mano de obra			54,300
			Clase: Materiales			1.949,030
			Clase: Medios auxiliares			40,070
			Clase: 3 % Costes indirectos			61,300

	INSTALACIÓN FOTOVOLTAICA EN APARCAMIENTO EXTERIOR EN LA UNIVERSIDAD DE ZAR...	Pág.: 22
	CUADRO DE PRECIOS DESCOMPUESTOS Y CUADRO DE PRECIOS Nº 1 Y Nº 2	Ref.: PRESUPUESTO_I...
	INSTALACIÓN ELÉCTRICA	06/20

Nº Actividad	Código	Ud	Descripción	Rendimiento	Precio	Importe
--------------	--------	----	-------------	-------------	--------	---------

Coste total redondeado

2.104,70

DOS MIL CIENTO CUATRO EUROS CON SETENTA CÉNTIMOS

3.24	IEX207	Ud	INTERRUPTOR AUTOMÁTICO EN CAJA MOLDEADA, TETRAPOLAR (4P), INTENSIDAD NOMINAL 630 A, PODER DE CORTE 50 KA A 400 V, FG630N 438504 "GENERAL ELECTRIC", CON UNIDAD DE PROTECCIÓN ELECTRÓNICA PREMEON S, AJUSTE DE LA INTENSIDAD DE DISPARO TÉRMICO ENTRE 0,3 Y 1 X IN, AJUSTE DE LA INTENSIDAD DE DISPARO DE CORTO RETARDO ENTRE 2 Y 10 X IN, CON BLOQUE DIFERENCIAL PARA INTERRUPTOR AUTOMÁTICO EN CAJA MOLDEADA, TETRAPOLAR (4P), 220/440 V, AJUSTE DE LA INTENSIDAD DE DISPARO DE 0,3 A 10 A, AJUSTE DEL TIEMPO DE DISPARO DE 60 A 600 MS, FG 431181.			
			<p>Interruptor automático en caja moldeada, tetrapolar (4P), intensidad nominal 630 A, poder de corte 50 kA a 400 V, FG630N 438504 "GENERAL ELECTRIC", con unidad de protección electrónica PremEon S, ajuste de la intensidad de disparo térmico entre 0,3 y 1 x In, ajuste de la intensidad de disparo de corto retardo entre 2 y 10 x In, de 185x265x115 mm, con bloque diferencial para interruptor automático en caja moldeada, tetrapolar (4P), 220/440 V, ajuste de la intensidad de disparo de 0,3 a 10 A, ajuste del tiempo de disparo de 60 a 600 ms, FG 431181. Totalmente montado, conexionado y probado. COn relé de enclavamiento de control de frecuencia y de tensión.</p> <p>Criterio de medición de proyecto: Número de unidades previstas, según documentación gráfica de Proyecto.</p> <p>Criterio de medición de obra: Se medirá el número de unidades realmente ejecutadas según especificaciones de Proyecto.</p>			
	mt35gee128p	Ud	Interruptor automático en caja moldeada, tetrapolar (4P), inte...	1,000	2.478,432	2.478,43
	mt35gee131k	Ud	Bloque diferencial para interruptor automático en caja molde...	1,000	1.300,512	1.300,51
	mo003	h	Oficial 1ª electricista.	0,604	24,720	14,93
	%	%	Costes directos complementarios	2,000	3.793,870	75,88
	3,000	%	Costes indirectos		3.869,750	116,09
			Clase: Mano de obra			14,930
			Clase: Materiales			3.778,940
			Clase: Medios auxiliares			75,880
			Clase: 3 % Costes indirectos			116,090
			Coste total redondeado			3.985,84

TRES MIL NOVECIENTOS OCHENTA Y CINCO EUROS CON OCHENTA Y CUATRO CÉNTIMOS

	INSTALACIÓN FOTOVOLTAICA EN APARCAMIENTO EXTERIOR EN LA UNIVERSIDAD DE ZAR...	Pág.: 23
	CUADRO DE PRECIOS DESCOMPUESTOS Y CUADRO DE PRECIOS Nº 1 Y Nº 2	Ref.: PRESUPUESTO_I...
	INSTALACIÓN ELÉCTRICA	06/20

Nº Actividad	Código	Ud	Descripción	Rendimiento	Precio	Importe
--------------	--------	----	-------------	-------------	--------	---------

3.25	IEX300	Ud	<p>CONJUNTO FUSIBLE FORMADO POR FUSIBLE CILÍNDRICO, CURVA GG, INTENSIDAD NOMINAL 16 A, PODER DE CORTE 20 KA, TAMAÑO 10X38 MM Y BASE MODULAR PARA FUSIBLES CILÍNDRICOS, UNIPOLAR (1P), INTENSIDAD NOMINAL 32 A.</p> <p>Conjunto fusible formado por fusible cilíndrico, curva gG, intensidad nominal 16 A, poder de corte 20 kA, tamaño 10x85 mm y base modular para fusibles cilíndricos, unipolar (1P), intensidad nominal 32 A. Totalmente montado, conexionado y probado.</p> <p>Criterio de medición de proyecto: Número de unidades previstas, según documentación gráfica de Proyecto.</p> <p>Criterio de medición de obra: Se medirá el número de unidades realmente ejecutadas según especificaciones de Proyecto.</p>			
	mt35amc80...	Ud	Fusible cilíndrico, curva gG, intensidad nominal 16 A, poder d...	1,000	0,608	0,61
	mt35amc810a	Ud	Base modular para fusibles cilíndricos, unipolar (1P), intensid...	1,000	3,558	3,56
	mo003	h	Oficial 1ª electricista.	0,210	24,720	5,19
	%	%	Costes directos complementarios	2,000	9,360	0,19
	3,000	%	Costes indirectos		9,550	0,29
			Clase: Mano de obra			5,190
			Clase: Materiales			4,170
			Clase: Medios auxiliares			0,190
			Clase: 3 % Costes indirectos			0,290
			Coste total redondeado			9,84

			NUEVE EUROS CON OCHENTA Y CUATRO CÉNTIMOS			
3.26	IEX050	Ud	<p>INTERRUPTOR AUTOMÁTICO MAGNETOTÉRMICO, PODER DE CORTE 15 KA, CURVA B, TETRAPOLAR (4P), INTENSIDAD NOMINAL 80 A, HMB480 "HAGER".</p> <p>Interruptor automático magnetotérmico, poder de corte 15 kA, curva B, tetrapolar (4P), intensidad nominal 80 A, HMB480 "HAGER", montaje sobre carril DIN. Totalmente montado, conexionado y probado.</p> <p>Criterio de medición de proyecto: Número de unidades previstas, según documentación gráfica de Proyecto.</p> <p>Criterio de medición de obra: Se medirá el número de unidades realmente ejecutadas según especificaciones de Proyecto.</p>			
	mt35hag027vj	Ud	Interruptor automático magnetotérmico, poder de corte 15 kA...	1,000	399,457	399,46
	mo003	h	Oficial 1ª electricista.	0,327	24,720	8,08
	%	%	Costes directos complementarios	2,000	407,540	8,15
	3,000	%	Costes indirectos		415,690	12,47
			Clase: Mano de obra			8,080
			Clase: Materiales			399,460
			Clase: Medios auxiliares			8,150
			Clase: 3 % Costes indirectos			12,470
			Coste total redondeado			428,16

CUATROCIENTOS VEINTIOCHO EUROS CON DIECISEIS CÉNTIMOS

	INSTALACIÓN FOTOVOLTAICA EN APARCAMIENTO EXTERIOR EN LA UNIVERSIDAD DE ZAR...	Pág.: 24
	CUADRO DE PRECIOS DESCOMPUESTOS Y CUADRO DE PRECIOS Nº 1 Y Nº 2	Ref.: PRESUPUESTO_I...
	INSTALACIÓN ELÉCTRICA	06/20

Nº Actividad	Código	Ud	Descripción	Rendimiento	Precio	Importe
--------------	--------	----	-------------	-------------	--------	---------

3.27	IEX050b	Ud	INTERRUPTOR AUTOMÁTICO MAGNETOTÉRMICO, PODER DE CORTE 15 KA, CURVA B, TETRAPOLAR (4P), INTENSIDAD NOMINAL 200 A, HMB499 "HAGER". Interruptor automático magnetotérmico, poder de corte 15 kA, curva B, tetrapolar (4P), intensidad nominal 200 A, HMB499 "HAGER", montaje sobre carril DIN. Totalmente montado, conexionado y probado. Criterio de medición de proyecto: Número de unidades previstas, según documentación gráfica de Proyecto. Criterio de medición de obra: Se medirá el número de unidades realmente ejecutadas según especificaciones de Proyecto.			
	mt35hag027xl	Ud	Interruptor automático magnetotérmico, poder de corte 15 kA...	1,000	427,127	427,13
	mo003	h	Oficial 1ª electricista.	0,331	24,720	8,18
	%	%	Costes directos complementarios	2,000	435,310	8,71
	3,000	%	Costes indirectos		444,020	13,32
			Clase: Mano de obra			8,180
			Clase: Materiales			427,130
			Clase: Medios auxiliares			8,710
			Clase: 3 % Costes indirectos			13,320
			Coste total redondeado			457,34

CUATROCIENTOS CINCUENTA Y SIETE EUROS CON TREINTA Y CUATRO CÉNTIMOS

3.28	IEX200	Ud	INTERRUPTOR AUTOMÁTICO EN CAJA MOLDEADA, ELECTRÓNICO, TETRAPOLAR (4P), INTENSIDAD NOMINAL 315 A, PODER DE CORTE 70 KA A 400 V, AJUSTE TÉRMICO ENTRE 0,4 Y 1 X IN. Interruptor automático en caja moldeada, electrónico, tetrapolar (4P), intensidad nominal 315 A, poder de corte mínimo 32 kA a 400 V, ajuste térmico entre 0,4 y 1 x In, de 185x255x113 mm. Totalmente montado, conexionado y probado. Criterio de medición de proyecto: Número de unidades previstas, según documentación gráfica de Proyecto. Criterio de medición de obra: Se medirá el número de unidades realmente ejecutadas según especificaciones de Proyecto.			
	mt35amc761f	Ud	Interruptor automático en caja moldeada, electrónico, tetrapol...	1,000	1.594,502	1.594,50
	mo003	h	Oficial 1ª electricista.	0,516	24,720	12,76
	%	%	Costes directos complementarios	2,000	1.607,260	32,15
	3,000	%	Costes indirectos		1.639,410	49,18
			Clase: Mano de obra			12,760
			Clase: Materiales			1.594,500
			Clase: Medios auxiliares			32,150
			Clase: 3 % Costes indirectos			49,180
			Coste total redondeado			1.688,59

MIL SEISCIENTOS OCHENTA Y OCHO EUROS CON CINCUENTA Y NUEVE CÉNTIMOS

Zaragoza, junio 2020
Graduada en Ingeniería Eléctrica

Marina Mantecón Rodríguez

	INSTALACIÓN FOTOVOLTAICA EN APARCAMIENTO EXTERIOR EN LA UNIVERSIDAD DE ...	Pág.: 26
	MEDICIONES Y PRESUPUESTOS	Ref.: PRESUPUESTO_IN...
	ALBAÑILERÍA	06/20

Nº Orden	Descripción de las unidades de obra	Uds.	Latitud	Longitud	Altura	Subtotal	Medición	Precio	Importe
2	100200 ALBAÑILERÍA								
2.1	M ³ Hormigón HM-20/B/20/I fabricado en central y vertido con cubilote, para formación de zapata. CHH020 Hormigón HM-20/B/20/I fabricado en central y vertido con cubilote, para formación de zapata. Criterio de medición de proyecto: Volumen teórico, según documentación gráfica de Proyecto. Criterio de medición de obra: Se medirá el volumen teórico ejecutado según especificaciones de Proyecto, sin incluir los incrementos por excesos de excavación no autorizados.								
	Total partida 2.1						55,000	77,33	4.253,15
2.2	M ³ Relleno para la mejora de las propiedades resistentes del terreno de apoyo de la cimentación superficial proyectada, con zahorra natural caliza, y compactación en tongadas sucesivas de 30 cm de espesor máximo con compactador tándem autopropulsado, hasta alcanzar una densidad seca no inferior al 95% de la máxima obtenida en el ensayo Proctor Modificado, realizado según UNE 103501. AMC010 Relleno para la mejora de las propiedades resistentes del terreno de apoyo de la cimentación superficial proyectada, con zahorra natural caliza, y compactación en tongadas sucesivas de 30 cm de espesor máximo con compactador tándem autopropulsado, hasta alcanzar una densidad seca no inferior al 95% de la máxima obtenida en el ensayo Proctor Modificado, realizado según UNE 103501. Criterio de medición de proyecto: Volumen medido sobre los planos de perfiles transversales del Proyecto, que definen el movimiento de tierras a realizar en obra. Criterio de medición de obra: Se medirá, en perfil compactado, el volumen realmente ejecutado según especificaciones de Proyecto, sin incluir los incrementos por excesos de excavación no autorizados. Criterio de valoración económica: El precio no incluye la realización del ensayo Proctor Modificado.								
	Total partida 2.2						100,000	22,48	2.248,00
2.3	M ² Riego de adherencia con 0,5 kg/m ² de emulsión bituminosa catiónica C60B3 ADH, con un 60% de betún asfáltico como ligante. UXF110 Riego de adherencia con 0,5 kg/m ² de emulsión bituminosa catiónica C60B3 ADH, con un 60% de betún asfáltico como ligante. Criterio de medición de proyecto: Superficie medida en proyección horizontal, según documentación gráfica de Proyecto. Criterio de medición de obra: Se medirá, en proyección horizontal, la superficie realmente ejecutada según especificaciones de Proyecto.								
	Total partida 2.3						134,000	0,31	41,54
2.4	M ² Capa de 5 cm de espesor de mezcla bituminosa continua en caliente AC16 surf D, para capa de rodadura, de composición densa, con árido granítico de 16 mm de tamaño máximo y betún asfáltico de penetración. UXF010 Capa de 5 cm de espesor de mezcla bituminosa continua en caliente AC16 surf D, para capa de rodadura, de composición densa, con árido granítico de 16 mm de tamaño máximo y betún asfáltico de penetración. Criterio de medición de proyecto: Superficie medida en proyección horizontal, según documentación gráfica de Proyecto. Criterio de medición de obra: Se medirá, en proyección horizontal, la superficie realmente ejecutada según especificaciones de Proyecto. Criterio de valoración económica: El precio no incluye la capa base.								
	Total partida 2.4						125,000	4,61	576,25

	INSTALACIÓN FOTOVOLTAICA EN APARCAMIENTO EXTERIOR EN LA UNIVERSIDAD DE ...	Pág.: 27
	MEDICIONES Y PRESUPUESTOS	Ref.: PRESUPUESTO_IN...
	ALBAÑILERÍA	06/20

Nº Orden	Descripción de las unidades de obra	Uds.	Latitud	Longitud	Altura	Subtotal	Medición	Precio	Importe
2.5	M ² Solado de losetas de hormigón para uso exterior, de 9 pastillas, resistencia a flexión T, carga de rotura 3, resistencia al desgaste G, 20x20x3 cm, gris, para uso público en exteriores en zona de aceras y paseos, colocadas al tendido sobre capa de arena-cemento; todo ello realizado sobre solera de hormigón no estructural (HNE-20/P/20), de 30 cm de espesor, vertido con cubilote con extendido y vibrado manual con regla vibrante de 3 m, con acabado maestreado.								
UXH010	<p>Suministro y colocación de pavimento para uso público en zona de aceras y paseos, de losetas de hormigón para uso exterior, de 9 pastillas, clase resistente a flexión T, clase resistente según la carga de rotura 3, clase de desgaste por abrasión G, formato nominal 20x20x3 cm, color gris, según UNE-EN 1339, colocadas al tendido sobre capa de arena-cemento de 3 cm de espesor, sin aditivos, con 250 kg/m³ de cemento Portland con caliza CEM II/B-L 32,5 R y arena de cantera granítica, dejando entre ellas una junta de separación de entre 1,5 y 3 mm. Todo ello realizado sobre firme compuesto por solera de hormigón no estructural (HNE-20/P/20), de 30 cm de espesor, vertido con cubilote con extendido y vibrado manual con regla vibrante de 3 m, con acabado maestreado ejecutada según pendientes del proyecto y colocado sobre explanada con índice CBR > 5 (California Bearing Ratio), no incluida en este precio. Incluso juntas estructurales y de dilatación, cortes a realizar para ajustarlas a los bordes del confinamiento o a las intrusiones existentes en el pavimento y relleno de juntas con lechada de cemento 1/2 CEM II/B-P 32,5 R, coloreada con la misma tonalidad de las piezas.</p> <p>Criterio de medición de proyecto: Superficie medida en proyección horizontal, según documentación gráfica de Proyecto, deduciendo los huecos de superficie mayor de 1,5 m². No se han tenido en cuenta los retaceos como factor de influencia para incrementar la medición, toda vez que en la descomposición se ha considerado el tanto por cien de roturas general.</p> <p>Criterio de medición de obra: Se medirá, en proyección horizontal, la superficie realmente ejecutada según especificaciones de Proyecto, deduciendo los huecos de superficie mayor de 1,5 m².</p>								
	Total partida 2.5						22,000	41,32	909,04
2.6	M ² Césped por siembra de mezcla de semillas de lodium, agrostis, festuca y poa.								
UJC020	<p>Césped por siembra de mezcla de semillas de lodium, agrostis, festuca y poa.</p> <p>Criterio de medición de proyecto: Superficie medida en proyección horizontal, según documentación gráfica de Proyecto.</p> <p>Criterio de medición de obra: Se medirá, en proyección horizontal, la superficie realmente ejecutada según especificaciones de Proyecto.</p>								
	Total partida 2.6						21,000	10,70	224,70
2.7	M ² Marquesina metálica para cobertura de vehículos, en aparcamiento exterior, compuesta de: CIMENTACIÓN: formada por zapatas y correas de hormigón armado sobre capa de hormigón de limpieza, realizadas con hormigón HA-25/B/20/IIa fabricado en central, y vertido con cubilote, y acero UNE-EN 10080 B 500 S; ESTRUCTURA: formada por pilares, vigas y correas de acero UNE-EN 10025 S275JR, en perfiles laminados en caliente, mediante uniones soldadas, con imprimación anticorrosiva realizada en taller; fijada a la cimentación mediante placas de anclaje de acero UNE-EN 10025 S275JR, en perfil plano, con taladro central biselado y pernos soldados de acero corrugado UNE-EN 10080 B 500 S; CUBIERTA: de chapa perfilada de acero galvanizado prelacado, de 0,6 mm de espesor, con nervios de entre 40 y 50 mm de altura de cresta, a una separación de entre 250 y 270 mm, colocada con un solape de la chapa superior de 200 mm y un solape lateral de un trapecio y fijada mecánicamente a correa estructural y borde perimetral realizado con chapa plegada de acero galvanizado, de 0,8 mm de espesor, 30 cm de desarrollo y 3 pliegues, con junta de estanqueidad. Incluso accesorios de fijación de las chapas y masilla de base neutra monocomponente, para sellado de juntas.								
UCM010	<p>Marquesina metálica para cobertura de vehículos, en aparcamiento exterior, compuesta de: CIMENTACIÓN: formada por zapatas y correas de hormigón armado sobre capa de hormigón de limpieza, realizadas con hormigón HA-25/B/20/IIa fabricado en central, y vertido con cubilote, y acero UNE-EN 10080 B 500 S; ESTRUCTURA: formada por pilares, vigas y correas de acero UNE-EN 10025 S275JR, en perfiles laminados en caliente, mediante uniones soldadas, con imprimación anticorrosiva realizada en taller; fijada a la cimentación mediante placas de anclaje de acero UNE-EN 10025 S275JR, en perfil plano, con taladro central biselado y pernos soldados de acero corrugado UNE-EN 10080 B 500 S; CUBIERTA: de chapa perfilada de acero galvanizado prelacado, de 0,6 mm de espesor, con nervios de entre 40 y 50 mm de altura de cresta, a una separación de entre 250 y 270 mm, colocada con un solape de la chapa superior de 200 mm y un solape lateral de un trapecio y fijada mecánicamente a correa estructural y borde perimetral realizado con chapa plegada de acero galvanizado, de 0,8 mm de espesor, 30 cm de desarrollo y 3 pliegues, con junta de estanqueidad. Incluso accesorios de fijación de las chapas y masilla de base neutra monocomponente, para sellado de juntas.</p> <p>Criterio de medición de proyecto: Superficie medida en verdadera magnitud, según documentación gráfica de Proyecto.</p> <p>Criterio de medición de obra: Se medirá, en verdadera magnitud, la superficie realmente ejecutada según especificaciones de Proyecto.</p>								
	Total partida 2.7						1.810,000	76,96	139.297,60

	INSTALACIÓN FOTOVOLTAICA EN APARCAMIENTO EXTERIOR EN LA UNIVERSIDAD DE ...	Pág.: 28
	MEDICIONES Y PRESUPUESTOS	Ref.: PRESUPUESTO_IN...
	ALBAÑILERÍA	06/20

Nº Orden	Descripción de las unidades de obra	Uds.	Latitud	Longitud	Altura	Subtotal	Medición	Precio	Importe
	Total 100200 Albañilería								147.550,28

	INSTALACIÓN FOTOVOLTAICA EN APARCAMIENTO EXTERIOR EN LA UNIVERSIDAD DE ...	Pág.: 29
	MEDICIONES Y PRESUPUESTOS	Ref.: PRESUPUESTO_IN...
	INSTALACIÓN ELÉCTRICA	06/20

Nº Orden	Descripción de las unidades de obra	Uds.	Latitud	Longitud	Altura	Subtotal	Medición	Precio	Importe
3	100300 INSTALACIÓN ELÉCTRICA								
3.1	M Cable eléctrico unipolar, P-Sun CPRO "PRYSMIAN", resistente a la intemperie, para instalaciones fotovoltaicas, garantizado por 30 años, tipo ZZ-F, tensión nominal 0,6/1 kV, tensión máxima en corriente continua 1,8 kV, reacción al fuego clase Eca, con conductor de cobre recocido, flexible (clase 5), de 1x6 mm ² de sección, aislamiento de elastómero reticulado, de tipo EI6, cubierta de elastómero reticulado, de tipo EM5, aislamiento clase II, de color negro.								
IEH015	Cable eléctrico unipolar, P-Sun CPRO "PRYSMIAN", resistente a la intemperie, para instalaciones fotovoltaicas, garantizado por 30 años, tipo ZZ-F, tensión nominal 0,6/1 kV, tensión máxima en corriente continua 1,8 kV, reacción al fuego clase Eca, con conductor de cobre recocido, flexible (clase 5), de 1x6 mm ² de sección, aislamiento de elastómero reticulado, de tipo EI6, cubierta de elastómero reticulado, de tipo EM5, aislamiento clase II, de color negro, y con las siguientes características: no propagación de la llama, baja emisión de humos opacos, reducida emisión de gases tóxicos, libre de halógenos, nula emisión de gases corrosivos, resistencia a la absorción de agua, resistencia al frío, resistencia a los rayos ultravioleta, resistencia a los agentes químicos, resistencia a las grasas y aceites, resistencia a los golpes y resistencia a la abrasión. Totalmente montado, conexionado y probado. Criterio de medición de proyecto: Longitud medida según documentación gráfica de Proyecto. Criterio de medición de obra: Se medirá la longitud realmente ejecutada según especificaciones de Proyecto.								
	Total partida 3.1						1.510,000	1,76	2.657,60
3.2	M Cable eléctrico unipolar, Afumex Class 1000 V (AS) "PRYSMIAN", de fácil pelado y tendido (ahorro del 30% del tiempo de mano de obra), tipo RZ1-K (AS), tensión nominal 0,6/1 kV, de alta seguridad en caso de incendio (AS), reacción al fuego clase Cca-s1b,d1,a1, con conductor de cobre recocido, flexible (clase 5), de 1x16 mm ² de sección, aislamiento de polietileno reticulado (XLPE), de tipo DIX3, cubierta de poliolefina termoplástica, de tipo Afumex Z1, de color verde.								
IEH015h	Cable eléctrico unipolar, Afumex Class 1000 V (AS) "PRYSMIAN", de fácil pelado y tendido (ahorro del 30% del tiempo de mano de obra), tipo RZ1-K (AS), tensión nominal 0,6/1 kV, de alta seguridad en caso de incendio (AS), reacción al fuego clase Cca-s1b,d1,a1, con conductor de cobre recocido, flexible (clase 5), de 1x16 mm ² de sección, aislamiento de polietileno reticulado (XLPE), de tipo DIX3, cubierta de poliolefina termoplástica, de tipo Afumex Z1, de color verde, y con las siguientes características: no propagación de la llama, no propagación del incendio, baja emisión de humos opacos, reducida emisión de gases tóxicos, libre de halógenos, nula emisión de gases corrosivos, resistencia a la absorción de agua, resistencia al frío, resistencia a los rayos ultravioleta y resistencia a los agentes químicos. Totalmente montado, conexionado y probado. Criterio de medición de proyecto: Longitud medida según documentación gráfica de Proyecto. Criterio de medición de obra: Se medirá la longitud realmente ejecutada según especificaciones de Proyecto.								
	Total partida 3.2						70,000	2,80	196,00
3.3	M Cable eléctrico unipolar, Afumex Class 1000 V (AS) "PRYSMIAN", de fácil pelado y tendido (ahorro del 30% del tiempo de mano de obra), tipo RZ1-K (AS), tensión nominal 0,6/1 kV, de alta seguridad en caso de incendio (AS), reacción al fuego clase Cca-s1b,d1,a1, con conductor de cobre recocido, flexible (clase 5), de 1x25 mm ² de sección, aislamiento de polietileno reticulado (XLPE), de tipo DIX3, cubierta de poliolefina termoplástica, de tipo Afumex Z1, de color verde.								
IEH015b	Cable eléctrico unipolar, Afumex Class 1000 V (AS) "PRYSMIAN", de fácil pelado y tendido (ahorro del 30% del tiempo de mano de obra), tipo RZ1-K (AS), tensión nominal 0,6/1 kV, de alta seguridad en caso de incendio (AS), reacción al fuego clase Cca-s1b,d1,a1, con conductor de cobre recocido, flexible (clase 5), de 1x25 mm ² de sección, aislamiento de polietileno reticulado (XLPE), de tipo DIX3, cubierta de poliolefina termoplástica, de tipo Afumex Z1, de color verde, y con las siguientes características: no propagación de la llama, no propagación del incendio, baja emisión de humos opacos, reducida emisión de gases tóxicos, libre de halógenos, nula emisión de gases corrosivos, resistencia a la absorción de agua, resistencia al frío, resistencia a los rayos ultravioleta y resistencia a los agentes químicos. Totalmente montado, conexionado y probado. Criterio de medición de proyecto: Longitud medida según documentación gráfica de Proyecto. Criterio de medición de obra: Se medirá la longitud realmente ejecutada según especificaciones de Proyecto.								
	Total partida 3.3						70,000	3,69	258,30

	INSTALACIÓN FOTOVOLTAICA EN APARCAMIENTO EXTERIOR EN LA UNIVERSIDAD DE ...	Pág.: 30
	MEDICIONES Y PRESUPUESTOS	Ref.: PRESUPUESTO_IN...
	INSTALACIÓN ELÉCTRICA	06/20

Nº Orden	Descripción de las unidades de obra	Uds.	Latitud	Longitud	Altura	Subtotal	Medición	Precio	Importe
3.4	M Cable eléctrico unipolar, Afumex Class 1000 V (AS) "PRYSMIAN", de fácil pelado y tendido (ahorro del 30% del tiempo de mano de obra), tipo RZ1-K (AS), tensión nominal 0,6/1 kV, de alta seguridad en caso de incendio (AS), reacción al fuego clase Cca-s1b,d1,a1, con conductor de cobre recocido, flexible (clase 5), de 1x35 mm ² de sección, aislamiento de polietileno reticulado (XLPE), de tipo DIX3, cubierta de poliolefina termoplástica, de tipo Afumex Z1, de color verde.								
IEH015c	Cable eléctrico unipolar, Afumex Class 1000 V (AS) "PRYSMIAN", de fácil pelado y tendido (ahorro del 30% del tiempo de mano de obra), tipo RZ1-K (AS), tensión nominal 0,6/1 kV, de alta seguridad en caso de incendio (AS), reacción al fuego clase Cca-s1b,d1,a1, con conductor de cobre recocido, flexible (clase 5), de 1x35 mm ² de sección, aislamiento de polietileno reticulado (XLPE), de tipo DIX3, cubierta de poliolefina termoplástica, de tipo Afumex Z1, de color verde, y con las siguientes características: no propagación de la llama, no propagación del incendio, baja emisión de humos opacos, reducida emisión de gases tóxicos, libre de halógenos, nula emisión de gases corrosivos, resistencia a la absorción de agua, resistencia al frío, resistencia a los rayos ultravioleta y resistencia a los agentes químicos. Totalmente montado, conexionado y probado. Criterio de medición de proyecto: Longitud medida según documentación gráfica de Proyecto. Criterio de medición de obra: Se medirá la longitud realmente ejecutada según especificaciones de Proyecto.								
	Total partida 3.4						150,000	3,85	577,50
3.5	M Cable eléctrico unipolar, Afumex Class 1000 V (AS) "PRYSMIAN", de fácil pelado y tendido (ahorro del 30% del tiempo de mano de obra), tipo RZ1-K (AS), tensión nominal 0,6/1 kV, de alta seguridad en caso de incendio (AS), reacción al fuego clase Cca-s1b,d1,a1, con conductor de cobre recocido, flexible (clase 5), de 1x50 mm ² de sección, aislamiento de polietileno reticulado (XLPE), de tipo DIX3, cubierta de poliolefina termoplástica, de tipo Afumex Z1, de color verde.								
IEH015d	Cable eléctrico unipolar, Afumex Class 1000 V (AS) "PRYSMIAN", de fácil pelado y tendido (ahorro del 30% del tiempo de mano de obra), tipo RZ1-K (AS), tensión nominal 0,6/1 kV, de alta seguridad en caso de incendio (AS), reacción al fuego clase Cca-s1b,d1,a1, con conductor de cobre recocido, flexible (clase 5), de 1x50 mm ² de sección, aislamiento de polietileno reticulado (XLPE), de tipo DIX3, cubierta de poliolefina termoplástica, de tipo Afumex Z1, de color verde, y con las siguientes características: no propagación de la llama, no propagación del incendio, baja emisión de humos opacos, reducida emisión de gases tóxicos, libre de halógenos, nula emisión de gases corrosivos, resistencia a la absorción de agua, resistencia al frío, resistencia a los rayos ultravioleta y resistencia a los agentes químicos. Totalmente montado, conexionado y probado. Criterio de medición de proyecto: Longitud medida según documentación gráfica de Proyecto. Criterio de medición de obra: Se medirá la longitud realmente ejecutada según especificaciones de Proyecto.								
	Total partida 3.5						50,000	6,40	320,00
3.6	M Cable eléctrico unipolar, Afumex Class 1000 V (AS) "PRYSMIAN", de fácil pelado y tendido (ahorro del 30% del tiempo de mano de obra), tipo RZ1-K (AS), tensión nominal 0,6/1 kV, de alta seguridad en caso de incendio (AS), reacción al fuego clase Cca-s1b,d1,a1, con conductor de cobre recocido, flexible (clase 5), de 1x70 mm ² de sección, aislamiento de polietileno reticulado (XLPE), de tipo DIX3, cubierta de poliolefina termoplástica, de tipo Afumex Z1, de color verde.								
IEH015e	Cable eléctrico unipolar, Afumex Class 1000 V (AS) "PRYSMIAN", de fácil pelado y tendido (ahorro del 30% del tiempo de mano de obra), tipo RZ1-K (AS), tensión nominal 0,6/1 kV, de alta seguridad en caso de incendio (AS), reacción al fuego clase Cca-s1b,d1,a1, con conductor de cobre recocido, flexible (clase 5), de 1x70 mm ² de sección, aislamiento de polietileno reticulado (XLPE), de tipo DIX3, cubierta de poliolefina termoplástica, de tipo Afumex Z1, de color verde, y con las siguientes características: no propagación de la llama, no propagación del incendio, baja emisión de humos opacos, reducida emisión de gases tóxicos, libre de halógenos, nula emisión de gases corrosivos, resistencia a la absorción de agua, resistencia al frío, resistencia a los rayos ultravioleta y resistencia a los agentes químicos. Totalmente montado, conexionado y probado. Criterio de medición de proyecto: Longitud medida según documentación gráfica de Proyecto. Criterio de medición de obra: Se medirá la longitud realmente ejecutada según especificaciones de Proyecto.								
	Total partida 3.6						54,000	8,12	438,48

	INSTALACIÓN FOTOVOLTAICA EN APARCAMIENTO EXTERIOR EN LA UNIVERSIDAD DE ...	Pág.: 31
	MEDICIONES Y PRESUPUESTOS	Ref.: PRESUPUESTO_IN...
	INSTALACIÓN ELÉCTRICA	06/20

Nº Orden	Descripción de las unidades de obra	Uds.	Latitud	Longitud	Altura	Subtotal	Medición	Precio	Importe
3.7	M Cable eléctrico unipolar, Afumex Class 1000 V (AS) "PRYSMIAN", de fácil pelado y tendido (ahorro del 30% del tiempo de mano de obra), tipo RZ1-K (AS), tensión nominal 0,6/1 kV, de alta seguridad en caso de incendio (AS), reacción al fuego clase Cca-s1b,d1,a1, con conductor de cobre recocido, flexible (clase 5), de 1x95 mm ² de sección, aislamiento de polietileno reticulado (XLPE), de tipo DIX3, cubierta de poliolefina termoplástica, de tipo Afumex Z1, de color verde.								
IEH015f	Cable eléctrico unipolar, Afumex Class 1000 V (AS) "PRYSMIAN", de fácil pelado y tendido (ahorro del 30% del tiempo de mano de obra), tipo RZ1-K (AS), tensión nominal 0,6/1 kV, de alta seguridad en caso de incendio (AS), reacción al fuego clase Cca-s1b,d1,a1, con conductor de cobre recocido, flexible (clase 5), de 1x95 mm ² de sección, aislamiento de polietileno reticulado (XLPE), de tipo DIX3, cubierta de poliolefina termoplástica, de tipo Afumex Z1, de color verde, y con las siguientes características: no propagación de la llama, no propagación del incendio, baja emisión de humos opacos, reducida emisión de gases tóxicos, libre de halógenos, nula emisión de gases corrosivos, resistencia a la absorción de agua, resistencia al frío, resistencia a los rayos ultravioleta y resistencia a los agentes químicos. Totalmente montado, conexionado y probado. Criterio de medición de proyecto: Longitud medida según documentación gráfica de Proyecto. Criterio de medición de obra: Se medirá la longitud realmente ejecutada según especificaciones de Proyecto.								
	Total partida 3.7						435,000	9,21	4.006,35
3.8	M Cable eléctrico unipolar, Afumex Class 1000 V (AS) "PRYSMIAN", de fácil pelado y tendido (ahorro del 30% del tiempo de mano de obra), tipo RZ1-K (AS), tensión nominal 0,6/1 kV, de alta seguridad en caso de incendio (AS), reacción al fuego clase Cca-s1b,d1,a1, con conductor de cobre recocido, flexible (clase 5), de 1x150 mm ² de sección, aislamiento de polietileno reticulado (XLPE), de tipo DIX3, cubierta de poliolefina termoplástica, de tipo Afumex Z1, de color verde.								
IEH015g	Cable eléctrico unipolar, Afumex Class 1000 V (AS) "PRYSMIAN", de fácil pelado y tendido (ahorro del 30% del tiempo de mano de obra), tipo RZ1-K (AS), tensión nominal 0,6/1 kV, de alta seguridad en caso de incendio (AS), reacción al fuego clase Cca-s1b,d1,a1, con conductor de cobre recocido, flexible (clase 5), de 1x150 mm ² de sección, aislamiento de polietileno reticulado (XLPE), de tipo DIX3, cubierta de poliolefina termoplástica, de tipo Afumex Z1, de color verde, y con las siguientes características: no propagación de la llama, no propagación del incendio, baja emisión de humos opacos, reducida emisión de gases tóxicos, libre de halógenos, nula emisión de gases corrosivos, resistencia a la absorción de agua, resistencia al frío, resistencia a los rayos ultravioleta y resistencia a los agentes químicos. Totalmente montado, conexionado y probado. Criterio de medición de proyecto: Longitud medida según documentación gráfica de Proyecto. Criterio de medición de obra: Se medirá la longitud realmente ejecutada según especificaciones de Proyecto.								
	Total partida 3.8						72,000	14,42	1.038,24
3.9	M Suministro e instalación enterrada de canalización de tubo curvable, suministrado en rollo, de polietileno de doble pared (interior lisa y exterior corrugada), de color naranja, de 50 mm de diámetro nominal, resistencia a la compresión 450 N, colocado sobre lecho de arena de 5 cm de espesor, debidamente compactada y nivelada con pisón vibrante de guiado manual, relleno lateral compactando hasta los riñones y posterior relleno con la misma arena hasta 10 cm por encima de la generatriz superior de la tubería.								
IEO010	Suministro e instalación enterrada de canalización de tubo curvable, suministrado en rollo, de polietileno de doble pared (interior lisa y exterior corrugada), de color naranja, de 50 mm de diámetro nominal, resistencia a la compresión 450 N, colocado sobre lecho de arena de 5 cm de espesor, debidamente compactada y nivelada con pisón vibrante de guiado manual, relleno lateral compactando hasta los riñones y posterior relleno con la misma arena hasta 10 cm por encima de la generatriz superior de la tubería. Criterio de medición de proyecto: Longitud medida según documentación gráfica de Proyecto. Criterio de medición de obra: Se medirá la longitud realmente ejecutada según especificaciones de Proyecto. Criterio de valoración económica: El precio incluye los equipos y la maquinaria necesarios para el desplazamiento y la disposición en obra de los elementos, pero no incluye la excavación ni el relleno principal.								
	Total partida 3.9						83,000	4,47	371,01

	INSTALACIÓN FOTOVOLTAICA EN APARCAMIENTO EXTERIOR EN LA UNIVERSIDAD DE ...	Pág.: 32
	MEDICIONES Y PRESUPUESTOS	Ref.: PRESUPUESTO_IN...
	INSTALACIÓN ELÉCTRICA	06/20

Nº Orden	Descripción de las unidades de obra	Uds.	Latitud	Longitud	Altura	Subtotal	Medición	Precio	Importe
3.10	M Suministro e instalación enterrada de canalización de tubo curvable, suministrado en rollo, de polietileno de doble pared (interior lisa y exterior corrugada), de color naranja, de 90 mm de diámetro nominal, resistencia a la compresión 450 N, colocado sobre lecho de arena de 5 cm de espesor, debidamente compactada y nivelada con pisón vibrante de guiado manual, relleno lateral compactando hasta los riñones y posterior relleno con la misma arena hasta 10 cm por encima de la generatriz superior de la tubería.								
IEO010b	Suministro e instalación enterrada de canalización de tubo curvable, suministrado en rollo, de polietileno de doble pared (interior lisa y exterior corrugada), de color naranja, de 90 mm de diámetro nominal, resistencia a la compresión 450 N, colocado sobre lecho de arena de 5 cm de espesor, debidamente compactada y nivelada con pisón vibrante de guiado manual, relleno lateral compactando hasta los riñones y posterior relleno con la misma arena hasta 10 cm por encima de la generatriz superior de la tubería. Criterio de medición de proyecto: Longitud medida según documentación gráfica de Proyecto. Criterio de medición de obra: Se medirá la longitud realmente ejecutada según especificaciones de Proyecto. Criterio de valoración económica: El precio incluye los equipos y la maquinaria necesarios para el desplazamiento y la disposición en obra de los elementos, pero no incluye la excavación ni el relleno principal.								
	Total partida 3.10						40,000	6,12	244,80
3.11	M Suministro e instalación enterrada de canalización de tubo curvable, suministrado en rollo, de polietileno de doble pared (interior lisa y exterior corrugada), de color naranja, de 160 mm de diámetro nominal, resistencia a la compresión 450 N, colocado sobre lecho de arena de 5 cm de espesor, debidamente compactada y nivelada con pisón vibrante de guiado manual, relleno lateral compactando hasta los riñones y posterior relleno con la misma arena hasta 10 cm por encima de la generatriz superior de la tubería.								
IEO010c	Suministro e instalación enterrada de canalización de tubo curvable, suministrado en rollo, de polietileno de doble pared (interior lisa y exterior corrugada), de color naranja, de 160 mm de diámetro nominal, resistencia a la compresión 450 N, colocado sobre lecho de arena de 5 cm de espesor, debidamente compactada y nivelada con pisón vibrante de guiado manual, relleno lateral compactando hasta los riñones y posterior relleno con la misma arena hasta 10 cm por encima de la generatriz superior de la tubería. Criterio de medición de proyecto: Longitud medida según documentación gráfica de Proyecto. Criterio de medición de obra: Se medirá la longitud realmente ejecutada según especificaciones de Proyecto. Criterio de valoración económica: El precio incluye los equipos y la maquinaria necesarios para el desplazamiento y la disposición en obra de los elementos, pero no incluye la excavación ni el relleno principal.								
	Total partida 3.11						180,000	9,41	1.693,80
3.12	M Suministro e instalación enterrada de canalización de tubo curvable, suministrado en rollo, de polietileno de doble pared (interior lisa y exterior corrugada), de color naranja, de 63 mm de diámetro nominal, resistencia a la compresión 250 N, colocado sobre solera de hormigón no estructural HNE-15/B/20 de 5 cm de espesor y posterior relleno con el mismo hormigón hasta 10 cm por encima de la generatriz superior de la tubería.								
IEO010d	Suministro e instalación enterrada de canalización de tubo curvable, suministrado en rollo, de polietileno de doble pared (interior lisa y exterior corrugada), de color naranja, de 63 mm de diámetro nominal, resistencia a la compresión 250 N, colocado sobre solera de hormigón no estructural HNE-15/B/20 de 5 cm de espesor y posterior relleno con el mismo hormigón hasta 10 cm por encima de la generatriz superior de la tubería. Criterio de medición de proyecto: Longitud medida según documentación gráfica de Proyecto. Criterio de medición de obra: Se medirá la longitud realmente ejecutada según especificaciones de Proyecto. Criterio de valoración económica: El precio incluye los equipos y la maquinaria necesarios para el desplazamiento y la disposición en obra de los elementos, pero no incluye la excavación ni el relleno principal.								
	Total partida 3.12						14,000	7,65	107,10

	INSTALACIÓN FOTOVOLTAICA EN APARCAMIENTO EXTERIOR EN LA UNIVERSIDAD DE ...	Pág.: 33
	MEDICIONES Y PRESUPUESTOS	Ref.: PRESUPUESTO_IN...
	INSTALACIÓN ELÉCTRICA	06/20

Nº Orden	Descripción de las unidades de obra	Uds.	Latitud	Longitud	Altura	Subtotal	Medición	Precio	Importe
3.13	M Suministro e instalación enterrada de canalización de tubo curvable, suministrado en rollo, de polietileno de doble pared (interior lisa y exterior corrugada), de color naranja, de 110 mm de diámetro nominal, resistencia a la compresión 250 N, colocado sobre solera de hormigón no estructural HNE-15/B/20 de 5 cm de espesor y posterior relleno con el mismo hormigón hasta 10 cm por encima de la generatriz superior de la tubería.								
IEO010e	Suministro e instalación enterrada de canalización de tubo curvable, suministrado en rollo, de polietileno de doble pared (interior lisa y exterior corrugada), de color naranja, de 110 mm de diámetro nominal, resistencia a la compresión 250 N, colocado sobre solera de hormigón no estructural HNE-15/B/20 de 5 cm de espesor y posterior relleno con el mismo hormigón hasta 10 cm por encima de la generatriz superior de la tubería. Criterio de medición de proyecto: Longitud medida según documentación gráfica de Proyecto. Criterio de medición de obra: Se medirá la longitud realmente ejecutada según especificaciones de Proyecto. Criterio de valoración económica: El precio incluye los equipos y la maquinaria necesarios para el desplazamiento y la disposición en obra de los elementos, pero no incluye la excavación ni el relleno principal.								
	Total partida 3.13						10,000	8,81	88,10
3.14	M Suministro e instalación enterrada de canalización de tubo curvable, suministrado en rollo, de polietileno de doble pared (interior lisa y exterior corrugada), de color naranja, de 160 mm de diámetro nominal, resistencia a la compresión 250 N, colocado sobre solera de hormigón no estructural HNE-15/B/20 de 5 cm de espesor y posterior relleno con el mismo hormigón hasta 10 cm por encima de la generatriz superior de la tubería.								
IEO010f	Suministro e instalación enterrada de canalización de tubo curvable, suministrado en rollo, de polietileno de doble pared (interior lisa y exterior corrugada), de color naranja, de 160 mm de diámetro nominal, resistencia a la compresión 250 N, colocado sobre solera de hormigón no estructural HNE-15/B/20 de 5 cm de espesor y posterior relleno con el mismo hormigón hasta 10 cm por encima de la generatriz superior de la tubería. Criterio de medición de proyecto: Longitud medida según documentación gráfica de Proyecto. Criterio de medición de obra: Se medirá la longitud realmente ejecutada según especificaciones de Proyecto. Criterio de valoración económica: El precio incluye los equipos y la maquinaria necesarios para el desplazamiento y la disposición en obra de los elementos, pero no incluye la excavación ni el relleno principal.								
	Total partida 3.14						10,000	11,29	112,90
3.15	M Suministro e instalación enterrada de canalización de tubo curvable, suministrado en rollo, de polietileno de doble pared (interior lisa y exterior corrugada), de color naranja, de 200 mm de diámetro nominal, resistencia a la compresión 250 N, colocado sobre solera de hormigón no estructural HNE-15/B/20 de 5 cm de espesor y posterior relleno con el mismo hormigón hasta 10 cm por encima de la generatriz superior de la tubería.								
IEO010g	Suministro e instalación enterrada de canalización de tubo curvable, suministrado en rollo, de polietileno de doble pared (interior lisa y exterior corrugada), de color naranja, de 200 mm de diámetro nominal, resistencia a la compresión 250 N, colocado sobre solera de hormigón no estructural HNE-15/B/20 de 5 cm de espesor y posterior relleno con el mismo hormigón hasta 10 cm por encima de la generatriz superior de la tubería. Criterio de medición de proyecto: Longitud medida según documentación gráfica de Proyecto. Criterio de medición de obra: Se medirá la longitud realmente ejecutada según especificaciones de Proyecto. Criterio de valoración económica: El precio incluye los equipos y la maquinaria necesarios para el desplazamiento y la disposición en obra de los elementos, pero no incluye la excavación ni el relleno principal.								
	Total partida 3.15						12,000	14,44	173,28
3.16	M Canal protectora de U23X, color gris RAL 7035, código de pedido 73085-04, serie 73 "UNEX", de 60x150 mm, propiedades eléctricas: aislante, no propagador de la llama, con grados de protección IP4X e IK08, estable frente a los rayos UV y con resistencia a la intemperie y a los agentes químicos, con 1 compartimento.								
IEO030	Canal protectora de U23X, color gris RAL 7035, código de pedido 73085-04, serie 73 "UNEX", de 60x150 mm, propiedades eléctricas: aislante, no propagador de la llama, con grados de protección IP4X e IK08, estable frente a los rayos UV y con resistencia a la intemperie y a los agentes químicos, con 1 compartimento. Criterio de medición de proyecto: Longitud medida según documentación gráfica de Proyecto. Criterio de medición de obra: Se medirá la longitud realmente ejecutada según especificaciones de Proyecto.								
	Total partida 3.16						140,000	20,26	2.836,40

	INSTALACIÓN FOTOVOLTAICA EN APARCAMIENTO EXTERIOR EN LA UNIVERSIDAD DE ...	Pág.: 34
	MEDICIONES Y PRESUPUESTOS	Ref.: PRESUPUESTO_IN...
	INSTALACIÓN ELÉCTRICA	06/20

Nº Orden	Descripción de las unidades de obra	Uds.	Latitud	Longitud	Altura	Subtotal	Medición	Precio	Importe
3.17	M Bandeja perforada de U23X, color gris RAL 7035, código de pedido 66150, serie 66 "UNEX", de 60x150 mm, resistencia al impacto 20 julios, propiedades eléctricas: aislante, no propagador de la llama, estable frente a los rayos UV y con resistencia a la intemperie y a los agentes químicos, con 1 compartimento, con soporte horizontal, de U23X, color gris RAL 7035, código de pedido 66153.								
IEO040	Bandeja perforada de U23X, color gris RAL 7035, código de pedido 66150, serie 66 "UNEX", de 60x150 mm, resistencia al impacto 20 julios, propiedades eléctricas: aislante, no propagador de la llama, estable frente a los rayos UV y con resistencia a la intemperie y a los agentes químicos, con 1 compartimento, con soporte horizontal, de U23X, color gris RAL 7035, código de pedido 66153. Criterio de medición de proyecto: Longitud medida según documentación gráfica de Proyecto. Criterio de medición de obra: Se medirá la longitud realmente ejecutada según especificaciones de Proyecto.								
	Total partida 3.17						16,000	28,13	450,08
3.18	M Bandeja perforada de U23X, color gris RAL 7035, código de pedido 66200, serie 66 "UNEX", de 60x200 mm, resistencia al impacto 20 julios, propiedades eléctricas: aislante, no propagador de la llama, estable frente a los rayos UV y con resistencia a la intemperie y a los agentes químicos, con 1 compartimento, con soporte horizontal, de U23X, color gris RAL 7035, código de pedido 66203.								
IEO040b	Bandeja perforada de U23X, color gris RAL 7035, código de pedido 66200, serie 66 "UNEX", de 60x200 mm, resistencia al impacto 20 julios, propiedades eléctricas: aislante, no propagador de la llama, estable frente a los rayos UV y con resistencia a la intemperie y a los agentes químicos, con 1 compartimento, con soporte horizontal, de U23X, color gris RAL 7035, código de pedido 66203. Criterio de medición de proyecto: Longitud medida según documentación gráfica de Proyecto. Criterio de medición de obra: Se medirá la longitud realmente ejecutada según especificaciones de Proyecto.								
	Total partida 3.18						25,000	30,83	770,75
3.19	Ud Toma de tierra con una pica de acero cobreado de 1,5 m de longitud.								
IEP021	Toma de tierra compuesta por pica de acero cobreado de 1,5 m de longitud, hincada en el terreno, conectada a puente para comprobación, dentro de una arqueta de registro de polipropileno de 30x30 cm. Incluso grapa abarcón para la conexión del electrodo con la línea de enlace y aditivos para disminuir la resistividad del terreno. Criterio de medición de proyecto: Número de unidades previstas, según documentación gráfica de Proyecto. Criterio de medición de obra: Se medirá el número de unidades realmente ejecutadas según especificaciones de Proyecto. Criterio de valoración económica: El precio no incluye la excavación ni el relleno del trasdós.								
	Total partida 3.19						8,000	118,59	948,72
3.20	Ud Celda modular								
IUC020	Celda de medida bidireccional, de 24 kV de tensión asignada, 800x1025x1800 mm, formada por cuerpo metálico, embarrado de cobre y transformadores de medida								
	Total partida 3.20						1,000	1.360,33	1.360,33

	INSTALACIÓN FOTOVOLTAICA EN APARCAMIENTO EXTERIOR EN LA UNIVERSIDAD DE ...	Pág.: 35
	MEDICIONES Y PRESUPUESTOS	Ref.: PRESUPUESTO_IN...
	INSTALACIÓN ELÉCTRICA	06/20

Nº Orden	Descripción de las unidades de obra	Uds.	Latitud	Longitud	Altura	Subtotal	Medición	Precio	Importe
3.21	Ud Módulo solar fotovoltaico de células de silicio monocristalino, modelo KuMax CS3U 390MS "CANADIAN SOLAR", potencia máxima (Wp) 390 W, tensión a máxima potencia (Vmp) 40,4 V, intensidad a máxima potencia (Imp) 9,66 A, tensión en circuito abierto (Voc) 48,2 V, intensidad de cortocircuito (Isc) 10,17 A, eficiencia 19,66%, 72 células de 156x156 mm, vidrio exterior templado de 4 mm de espesor, capa adhesiva de etilvinilacetato (EVA), capa posterior de polifluoruro de vinilo, poliéster y polifluoruro de vinilo (TPT), marco de aluminio anodizado, temperatura de trabajo -40°C hasta 85°C, dimensiones 2000x995x35 mm, resistencia a la carga del viento 367,10 kg/m², resistencia a la carga de la nieve 550,65 kg/m², peso 22,5 kg, con caja de conexiones con diodos, cables y conectores. Incluso accesorios de montaje y material de conexionado eléctrico.								
IEF001b	Módulo solar fotovoltaico de células de silicio monocristalino, modelo KuMax CS3U 390MS "CANADIAN SOLAR", potencia máxima (Wp) 390 W, tensión a máxima potencia (Vmp) 40,4 V, intensidad a máxima potencia (Imp) 9,66 A, tensión en circuito abierto (Voc) 48,2 V, intensidad de cortocircuito (Isc) 10,17 A, eficiencia 19,66%, 72 células de 156x156 mm, vidrio exterior templado de 4 mm de espesor, capa adhesiva de etilvinilacetato (EVA), capa posterior de polifluoruro de vinilo, poliéster y polifluoruro de vinilo (TPT), marco de aluminio anodizado, temperatura de trabajo -40°C hasta 85°C, dimensiones 2000x995x35 mm, resistencia a la carga del viento 367,10 kg/m², resistencia a la carga de la nieve 550,65 kg/m², peso 22,5 kg, con caja de conexiones con diodos, cables y conectores. Incluso accesorios de montaje y material de conexionado eléctrico. Criterio de medición de proyecto: Número de unidades previstas, según documentación gráfica de Proyecto. Criterio de medición de obra: Se medirá el número de unidades realmente ejecutadas según especificaciones de Proyecto. Criterio de valoración económica: El precio no incluye la estructura soporte.								
	Total partida 3.21						1.148,000	144,99	166.448,52
3.22	Ud Inversor trifásico para conexión a red, modelo Sun 3 Play Serie 100TL de la marca INGECON, potencia máxima de entrada 145 kWp, voltaje de entrada máximo 1100 Vcc, potencia máxima de salida 100 kW, eficiencia máxima 99,1%, dimensiones 905x720x315 mm, con inversor compacto sinusoidal PWM, procesador de señales digitales DSP, pantalla gráfica LCD, puertos RS-232 y RS-485, dispositivo MaxControl para alarma automática, supervisión del inversor y evaluación de datos de rendimiento. Incluso accesorios necesarios para su correcta instalación.								
IEF020b	Inversor trifásico para conexión a red, modelo Sun 3 Play Serie 100TL de la marca INGECON, potencia máxima de entrada 145 kWp, voltaje de entrada máximo 1100 Vcc, potencia máxima de salida 100 kW, eficiencia máxima 99,1%, dimensiones 905x720x315 mm, con inversor compacto sinusoidal PWM, procesador de señales digitales DSP, pantalla gráfica LCD, puertos RS-232 y RS-485, dispositivo MaxControl para alarma automática, supervisión del inversor y evaluación de datos de rendimiento. Incluso accesorios necesarios para su correcta instalación. Criterio de medición de proyecto: Número de unidades previstas, según documentación gráfica de Proyecto. Criterio de medición de obra: Se medirá el número de unidades realmente ejecutadas según especificaciones de Proyecto.								
	Total partida 3.22						3,000	7.557,84	22.673,52
3.23	Ud Estación de recarga de vehículos eléctricos para modo de carga 3 compuesta por caja de recarga de vehículo eléctrico, metálica, para alimentación trifásica a 400 V y 50 Hz de frecuencia, de 22 kW de potencia, con una toma tipo 2 de 32 A.								
IEB010b	Estación de recarga de vehículos eléctricos Ingerev Fusion Street de INGECON para modo de carga 3, compuesta por caja de recarga de vehículo eléctrico, metálica, con grados de protección IP54 e IK10, de 1400x320x215 mm, para alimentación trifásica a 400 V y 50 Hz de frecuencia, con dos tomas tipo 2 de 32 A y 22 kW cada una, según IEC 62196. Incluso elementos de fijación, regletas de conexión y cuantos accesorios sean necesarios para su correcta instalación. Totalmente montada, conexionada y probada. Criterio de medición de proyecto: Número de unidades previstas, según documentación gráfica de Proyecto. Criterio de medición de obra: Se medirá el número de unidades realmente ejecutadas según especificaciones de Proyecto.								
	Total partida 3.23						4,000	2.104,70	8.418,80

	INSTALACIÓN FOTOVOLTAICA EN APARCAMIENTO EXTERIOR EN LA UNIVERSIDAD DE ...	Pág.: 36
	MEDICIONES Y PRESUPUESTOS	Ref.: PRESUPUESTO_IN...
	INSTALACIÓN ELÉCTRICA	06/20

Nº Orden	Descripción de las unidades de obra	Uds.	Latitud	Longitud	Altura	Subtotal	Medición	Precio	Importe
3.24	Ud Interruptor automático en caja moldeada, tetrapolar (4P), intensidad nominal 630 A, poder de corte 50 kA a 400 V, FG630N 438504 "GENERAL ELECTRIC", con unidad de protección electrónica PremEon S, ajuste de la intensidad de disparo térmico entre 0,3 y 1 x In, ajuste de la intensidad de disparo de corto retardo entre 2 y 10 x In, con bloque diferencial para interruptor automático en caja moldeada, tetrapolar (4P), 220/440 V, ajuste de la intensidad de disparo de 0,3 a 10 A, ajuste del tiempo de disparo de 60 a 600 ms, FG 431181.								
IEX207	Interruptor automático en caja moldeada, tetrapolar (4P), intensidad nominal 630 A, poder de corte 50 kA a 400 V, FG630N 438504 "GENERAL ELECTRIC", con unidad de protección electrónica PremEon S, ajuste de la intensidad de disparo térmico entre 0,3 y 1 x In, ajuste de la intensidad de disparo de corto retardo entre 2 y 10 x In, de 185x265x115 mm, con bloque diferencial para interruptor automático en caja moldeada, tetrapolar (4P), 220/440 V, ajuste de la intensidad de disparo de 0,3 a 10 A, ajuste del tiempo de disparo de 60 a 600 ms, FG 431181. Totalmente montado, conexionado y probado. CON relé de enclavamiento de control de frecuencia y de tensión. Criterio de medición de proyecto: Número de unidades previstas, según documentación gráfica de Proyecto. Criterio de medición de obra: Se medirá el número de unidades realmente ejecutadas según especificaciones de Proyecto.								
	Total partida 3.24						1,000	3.985,84	3.985,84
3.25	Ud Conjunto fusible formado por fusible cilíndrico, curva gG, intensidad nominal 16 A, poder de corte 20 kA, tamaño 10x38 mm y base modular para fusibles cilíndricos, unipolar (1P), intensidad nominal 32 A.								
IEX300	Conjunto fusible formado por fusible cilíndrico, curva gG, intensidad nominal 16 A, poder de corte 20 kA, tamaño 10x85 mm y base modular para fusibles cilíndricos, unipolar (1P), intensidad nominal 32 A. Totalmente montado, conexionado y probado. Criterio de medición de proyecto: Número de unidades previstas, según documentación gráfica de Proyecto. Criterio de medición de obra: Se medirá el número de unidades realmente ejecutadas según especificaciones de Proyecto.								
	Total partida 3.25						43,000	9,84	423,12
3.26	Ud Interruptor automático magnetotérmico, poder de corte 15 kA, curva B, tetrapolar (4P), intensidad nominal 80 A, HMB480 "HAGER".								
IEX050	Interruptor automático magnetotérmico, poder de corte 15 kA, curva B, tetrapolar (4P), intensidad nominal 80 A, HMB480 "HAGER", montaje sobre carril DIN. Totalmente montado, conexionado y probado. Criterio de medición de proyecto: Número de unidades previstas, según documentación gráfica de Proyecto. Criterio de medición de obra: Se medirá el número de unidades realmente ejecutadas según especificaciones de Proyecto.								
	Total partida 3.26						4,000	428,16	1.712,64
3.27	Ud Interruptor automático magnetotérmico, poder de corte 15 kA, curva B, tetrapolar (4P), intensidad nominal 200 A, HMB499 "HAGER".								
IEX050b	Interruptor automático magnetotérmico, poder de corte 15 kA, curva B, tetrapolar (4P), intensidad nominal 200 A, HMB499 "HAGER", montaje sobre carril DIN. Totalmente montado, conexionado y probado. Criterio de medición de proyecto: Número de unidades previstas, según documentación gráfica de Proyecto. Criterio de medición de obra: Se medirá el número de unidades realmente ejecutadas según especificaciones de Proyecto.								
	Total partida 3.27						4,000	457,34	1.829,36
3.28	Ud Interruptor automático en caja moldeada, electrónico, tetrapolar (4P), intensidad nominal 315 A, poder de corte 70 kA a 400 V, ajuste térmico entre 0,4 y 1 x In.								
IEX200	Interruptor automático en caja moldeada, electrónico, tetrapolar (4P), intensidad nominal 315 A, poder de corte mínimo 32 kA a 400 V, ajuste térmico entre 0,4 y 1 x In, de 185x255x113 mm. Totalmente montado, conexionado y probado. Criterio de medición de proyecto: Número de unidades previstas, según documentación gráfica de Proyecto. Criterio de medición de obra: Se medirá el número de unidades realmente ejecutadas según especificaciones de Proyecto.								
	Total partida 3.28						1,000	1.688,59	1.688,59
	Total 100300 Instalación Eléctrica								225.830,13

	INSTALACIÓN FOTOVOLTAICA EN APARCAMIENTO EXTERIOR EN LA UNIVERSIDAD DE ...	Pág.: 37
	MEDICIONES Y PRESUPUESTOS	Ref.: PRESUPUESTO_IN...
	RESUMEN DE CAPÍTULOS	06/20

Presupuesto de ejecución material

1 Demoliciones	3.398,97
2 Albañilería	147.550,28
3 Instalación Eléctrica	225.830,13
Total	376.779,38

Asciende el presupuesto de ejecución material a la expresada cantidad de **TRESCIENTOS SETENTA Y SEIS MIL SETECIENTOS SETENTA Y NUEVE EUROS CON TREINTA Y OCHO CÉNTIMOS.**

Zaragoza, junio 2020
Graduada en Ingeniería Eléctrica

Marina Mantecón Rodríguez

	INSTALACIÓN FOTOVOLTAICA EN APARCAMIENTO EXTERIOR EN LA UNIVERSIDAD DE ZA...	Pág.: 38
	RESUMEN DE PRESUPUESTO	Ref.: PRESUPUESTO INS...
	RESUMEN DE CAPÍTULOS	06/20

Nº Orden	Código	Descripción de los capítulos	Importe	%
1	100100	Demoliciones	3.398,97	0,90
2	100200	Albañilería	147.550,28	39,16
3	100300	Instalación Eléctrica	225.830,13	59,94

PRESUPUESTO DE EJECUCIÓN MATERIAL 376.779,38

13% Gastos Generales..... 48.981,32

6% Beneficio Industrial..... 22.606,76

PRESUPUESTO 448.367,46

21% IVA..... 94.157,17

PRESUPUESTO + IVA 542.524,63

Suma el presente presupuesto más IVA la cantidad de:

QUINIENTOS CUARENTA Y DOS MIL QUINIENTOS VEINTICINCO EUROS

Zaragoza, junio 2020
Graduada en Ingeniería Eléctrica

Marina Mantecón Rodríguez